

## INSTRUKCJA MONTAŻU I EKSPLOATACJI ZACZEPU KULOWEGO DO: Toyota Rav 4 (bez koła zapasowego na drzwiach) (2006 - r.)

Nr kat. T-191

### PRZEZNACZENIE

Zaczepek kulowy T-191 do samochodu Toyota Rav 4 jest przeznaczony do holowania przyczepy. Zaczepek ten posiada aktualne Świadectwo Homologacji uprawniające do oznaczenia wyrobu znakiem homologacji e20.

### WARUNKI MONTAŻU

Zaczepek kulowy T-191 może być używany i eksploatowany w samochodzie o właściwym stanie technicznym elementów nadwozia. Zaczepek musi być zamontowany i eksploatowany w samochodzie zgodnie z niniejszą instrukcją.

Wszystkie śruby i nakrętki występujące w zaczepek kulowym muszą być dokręcone odpowiednim momentem obrotowym (M<sub>o</sub>) o wartościach podanych w poniższej tabeli (dla śrub w klasie 8.8):

M8	-	25 (Nm)	M12	-	85 (Nm)
M10	-	50 (Nm)	M16	-	200 (Nm)

### WARUNKI EKSPLOATACJI

Zaczepek kulowy T-191 posiada tabliczkę znamionową określającą prawidłowe i bezpieczne obciążenie zaczepeku, tj.:

Typ: T-191 A50-X e20 0951-00 D = 10,4 kN S = 90 kg R = 2000 kg	Zaczepek kulowy do samochodu Toyota Rav 4 Klasa zaczepeku kulowego (urządzenia sprzęgającego) Nr. świadectwa Homologacji zaczepeku kulowego Teoretyczna siła odniesienia działająca na zaczepek kulowy Max. dopuszczalne obciążenie pionowe kuli zaczepeku Max. dopuszczalne obciążenie holowanej przyczepy
---	--

### Siłę D wylicza się ze wzoru:

$$D = g \times \frac{T \times R}{T + R} \text{ kN}$$

T-technicznie dopuszczalna maksymalna masa, w tonach, pojazdu ciągnącego (także ciągników holujących) łącznie, jeśli występuje, z obciążeniem pionowym przyczepy z osią centralną.

R-technicznie dopuszczalna maksymalna masa, w tonach, przyczepy samochodowej z dyszlem ruchomym w płaszczyźnie pionowej lub naczepey.

g- przyspieszenie ziemskie (przyjmowane jako 9,81 m/s<sup>2</sup>)

Podczas eksploatacji poszczególne elementy zaczepeku kulowego powinny być utrzymane w należytych stanie technicznym i zabezpieczone przed działaniem korozji. W czasie holowania przyczepa musi być złączona dodatkowym elastycznym złączem o odpowiedniej wytrzymałości (linka, łańcuch). W czasie eksploatacji zaczepeku kulowego należy okresowo sprawdzać połączenia śrubowe, a w przypadku poluzowania nakrętek należy je dokręcić.

### MONTAŻ

Zaczepek kulowy T-191 do samochodu Toyota Rav 4 składa się z następujących elementów:

1. Korpus	- 1 szt.	10. Śruba M12x25	- 3 szt.
2. Kula (ACS-2006)	- 1 szt.	11. Śruba M12x30	- 1 szt.
3. Gniazdo kuli (ACS)	- 1 szt.	12. Śruba M12x40	- 4 szt.
4. Uchwyt gniazda elektrycznego	- 1 szt.	13. Śruba M12x45	- 2 szt.
5. Wspornik prawy	- 1 szt.	14. Śruba M12x1,25x40	- 8 szt.
6. Wspornik lewy	- 1 szt.	15. Podkładka sprężysta Ø12,2	- 18 szt.
7. Uchwyt prawy	- 1 szt.	16. Podkładka zwykła Ø13	- 8 szt.
8. Uchwyt lewy	- 1 szt.	17. Nakrętka M12	- 4 szt.
9. Podkładka specjalna Ø30/Ø12,5x3	- 10 szt.		

30.10.2015.

Nr kat. T-191

## Towbar fitting and operating instruction Toyota Rav 4 (without spare wheel on the door) (2006 - r.)

Cat. No. T-191

### DESTINATION

Tow bar T-191 for a Toyota Rav 4 is designed for towing a trailer. This ball hook has a current certification of approval authorizing the product with e20 certification sign.

### FITTING CONDITIONS

Tow bar T-191 can be used and operated in a car with proper technical conditions of body elements. Those parts cannot be mechanically damaged. The ball hook has to be installed and operated in a car according to this instruction. All bolts and nuts in ball hook have to be screwed down with proper torque (M<sub>o</sub>). Torque values are given below:

M8	-	25 (Nm)	M12	-	85 (Nm)
M10	-	50 (Nm)	M16	-	200 (Nm)

### OPERATION CONDITIONS

The tow bar T-191 has a rating plate describing correct and safe loads of the hook:

Typ: T-191 A50-X e20 0951-00 D = 10,4 kN S = 90 kg R = 2000 kg	The tow bar for Toyota Rav 4 Tow bar class (compressing device) Tow bar certification of approval number Teoretical related force working on a ball hook Max permissible vertical load of the hook ball Max permissible load of towing trailer
---	---

### D - force is calculated using the following formula:

$$D = g \times \frac{T \times R}{T + R} \text{ kN}$$

T-technically permissible maximum mass in tonnes of the towing vehicle (also towing tractors) including, if necessary, the vertical load of a centrale axle trailer.  
R-technically permissible maximum mass in tonnes of the full trailer with drawgal free to move in the vertical plane or of the semi-trailer.  
g-acceleration due to gravity (assumed as 9,81 m/s<sup>2</sup>)

During operating individual elements of ball hook should be kept in a proper technical condition and protected from corrosion. The trailer must be linked with an elastic joint with proper durability (cord, chain) while towing. It is necessary to check periodically bolt joints during operating the ball hook. If screws are eased, it is necessary to screw them down.

### FITTING

The tow bar T-191 for Toyota Rav 4 is made up of the following elements:

1. Towbar mainframe	- 1 piece	10. Bolt M12x25	- 3 pieces
2. Tow ball (ACS-2006)	- 1 piece	11. Bolt M12x30	- 1 pieces
3. Tow ball holder (ACS)	- 1 piece	12. Bolt M12x40	- 4 pieces
4. Electrical socket plate	- 1 piece	13. Bolt M12x45	- 2 pieces
5. Right support	- 1 piece	14. Bolt M12x1,25x40	- 8 pieces
6. Left support	- 1 piece	15. Spring washer Ø12,2	- 18 pieces
7. Right holder	- 1 piece	16. Flat washer Ø13	- 8 pieces
8. Left holder	- 1 piece	17. Nut M12	- 4 pieces
9. Special washer Ø30/Ø12,5x3	- 10 piece		

30.10.2015.

Cat. No. T-191

W celu zamontowania zaczepeku kulowego należy przestrzegać poniższego opisu:

1. Montaż zaczepeku kulowego nie wymaga podcinania zderzaka tylnego, natomiast wymaga jego demontażu.
2. Zdemontować zderzak tylny.
3. Odkręcić metalową belkę poprzeczną wzmocnienia zderzaka.
4. Odkręcić z pasa tylnego uchwyty wzmocnienia, umieścić w nich elementy (7), (8) i skrócić lekko za pomocą śrub fabrycznych (jak pokazano na rysunku nr 1).
5. Z lewej podłużnicy odkręcić ucho holownicze.
6. Dla ułatwienia opuścić tłumik z wieszaka.
7. Przyłożyć wspornik prawy (5) wraz z uchmem holowniczym i lewy (6) do spodu podłużnic i skrócić lekko w fabrycznych punktach za pomocą śrub (14), podkładek sprężystych (15), podkładek specjalnych (9).
8. Wsunąć korpus (1) pomiędzy wsporniki (5), (6) i skrócić wraz z elementami (7), (8) za pomocą śrub (13), podkładek sprężystych (15), podkładek specjalnych (9), oraz śrub (12) podkładek sprężystych (15), podkładek (16) i nakrętek (17).
9. Zamontować poprzeczną belkę wzmocnienia zderzaka.
10. Zamontować zderzak.
11. Do korpusu (1) zamontować gniazdo kuli (3) śrubami (10) (szt.3) z podkładekami (15) i (16), oraz uchwyty gniazda elektrycznego (4) śrubą (11) z podkładekami (15) i (16) zgodnie ze schematem montażu.
12. Dokręcić wszystkie śruby.
13. Wpiąć kulę (2) do gniazda (3) zgodnie z załączoną instrukcją.

### Uwaga:

Do wspornika pociągowego (1, 5, 6, 7, 8) może być zamontowana kula (2) o innej konstrukcji niż podano w niniejszej instrukcji pod warunkiem, że:

1. Zastosowana kula posiada tabliczkę znamionową z numerem homologacji.
2. Parametry D i S mają wartość większą lub równą od wartości korpusu (1).
3. Położenia środka kuli jest zgodne z rysunkiem 2.

**Przestrzeganie niniejszej instrukcji zapewnia prawidłowy montaż i eksploatację zaczepeku kulowego T-191 w samochodzie Toyota Rav 4.**

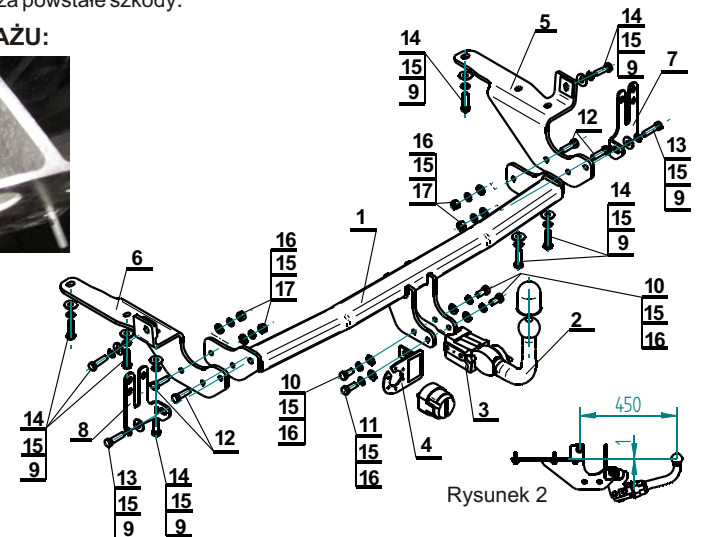
Po zamontowaniu zaczepeku kulowego T-191 należy uzyskać wpis w dowodzie rejestracyjnym pojazdu.

**UWAGA:** Wszystkie uszkodzenia mechaniczne zaczepeku kulowego T-191 wykluczają dalszą jego eksploatację. Uszkodzony zaczepek nie może być naprawiany. W przypadku nie przestrzegania opisanego sposobu montażu lub niewłaściwego jego użytkowania producent nie ponosi odpowiedzialności za powstałe szkody.

### SCHEMAT MONTAŻU:



Rysunek 1



Rysunek 2

### UWAGA:

Cena zaczepeku kulowego nie obejmuje wiązki elektrycznej.

Nr kat. T-191

Follow the general directions in order to fit T-191 towbar properly:

1. Rear bumper cutting is not required, however bumper removing is required.
2. Remove the rear bumper.
3. Remove bumper reinforcement.
4. Remove from rear panel brackets bumper reinforcement, insert (7), (8) and pre-screw using factory bolts (according to the drawing no.1)
5. Remove towing lug from left chassis rail.
6. Remove the silence from the hanger.
7. Put (5) with towing lug and (6) from the bottom of the chassis side members and pre-screw using (14), (15), (9).
8. Insert (1) between (5), (6) and attach with (7), (8), using (13), (15), (9), and (12), (15), (16), (17).
9. Refit the bumper reinforcement.
10. Refit the bumper.
11. Attach (3) to (1), using (10 - 3 pcs), (15) and (16), then attach (4) using (11), (15) and (16) according to montage diagram.
12. Tighten all nuts and bolts.
13. Insert (2) to the (3) in accordance with instruction.

**Obeying this instruction assures correct montage and the tow bar operating in a Toyota Rav 4.**

After assembling of the tow bar T-191 you have to get entry in cars registration book.

### Caution:

Different types of (2) may be attached to the towing bracket (1, 5, 6, 7, 8) only if:

1. The adapted tow has its own information label with homologation number
2. D and S values are equal or higher than (1) value.
3. Tow ball centre-point is in accordance with the drawing no.2.

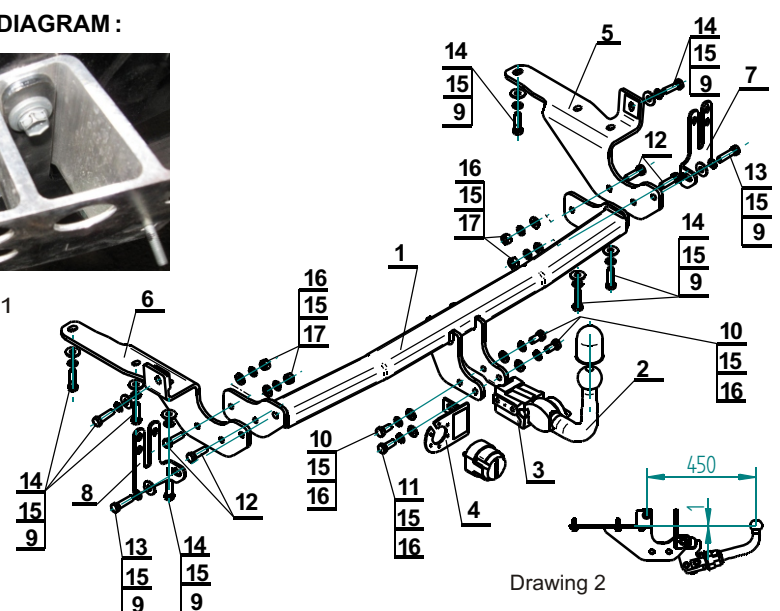
### CAUTION:

All mechanical damages of tow bar excludes its further exploitation. Damaged ball hook cannot be repaired. In case of braking the rules of montage or unproper usage manufacturer do not take responsibility for arised damages.

### MONTAGE DIAGRAM:



Drawing 1



Drawing 2

### NOTE:

Bunch of wires is not included (in total price).

Cat. No. T-191

**STEINHOFF** Montage und Gebrauchsanleitung  
**für die Anhängerkupplung:**  
**Toyota Rav 4**  
 (2006 - r.)

**Katalognummer T-191**

**Verwendungsbereich**

Die Anhängerkupplung **T-191** für den Fahrzeugtyp **Toyota Rav 4** ist für das Ziehen eines Anhängers bestimmt. Die Anhängerkupplung besitzt das Prüfzeichen **e20**.

**Vorbedingungen für die Montage der Anhängerkupplung**

Die Anhängerkupplung **T-191** darf nur an Fahrzeugen montiert und genutzt werden, deren Karosserie in einem einwandfreien technischen Zustand ist. Die Anhängerkupplung darf nur entsprechend der folgenden Anleitungen montiert und genutzt werden.

Alle Schrauben und Muttern entsprechend dem in der folgenden Tabelle angegebenen Drehmoment (Mo) anziehen (das Drehmoment bezieht sich jeweils auf Schrauben der Festigkeitsklasse 8.8):

M8	-	25 (Nm)	M12	-	85 (Nm)
M10	-	50 (Nm)	M16	-	200 (Nm)

**Nutzungsbedingungen**

Die Anhängerkupplung **T-191** besitzt ein Typenschild, das die Parameter für eine ordnungsgemäße und sichere Belastung der Kupplung angibt:

Typ: <b>T-191</b> <b>A50-X</b> <b>e20</b> <b>0951-00</b> <b>D</b> = 10,4 kN <b>S</b> = 90 kg <b>R</b> = 2000 kg	Die Anhängerkupplung für den <b>Toyota Rav 4</b> Kupplungsklasse Die Homologationsnummer der Anhängerkupplung D-Wert Stützlast Max. Anhängerlast
--	---

**Der D-Wert wird nach folgender Formel berechnet:**

$$D = g \times \frac{T \times R}{T + R} \text{ kN}$$

**T**-zulässiges Gesamtgewicht des Zugfahrzeugs (oder auch eines Schleppzuges) in Tonnen; einschließlich, falls gegeben, der senkrechten Achslast des Anhängers auf die Zentralachse  
**R**- zulässiges Gesamtgewicht eines PKW-Anhängers mit einer in der Senkrechten beweglichen Deichsel oder eines Aufliegers (in Tonnen)  
**g**- Erdbeschleunigung (9,81 m/s<sup>2</sup>).

Während der Nutzung sind die einzelnen Kupplungsteile in einem einwandfreien technischen Zustand zu halten und vor Korrosion zu schützen. Während des Schleppvorgangs ist der Anhänger zusätzlich mit einem Seil oder einer Kette von entsprechender Stärke mit dem Zugfahrzeug zu verbinden. Während der Nutzung der Anhängerkupplung sind von Zeit zu Zeit die Verschraubungen zu überprüfen und gegebenenfalls nachzuziehen.

**Montageanleitung:**

Die Anhängerkupplung **T-191** für den Fahrzeugtyp **Toyota Rav 4** besteht aus folgenden Teilen:

- |                              |            |                          |            |
|------------------------------|------------|--------------------------|------------|
| 1. Gestell                   | - 1 Stück  | 10. Schraube M12x25      | - 3 Stück  |
| 2. Kugelkupplung (ACS-2006)  | - 1 Stück  | 11. Schraube M12x30      | - 1 Stück  |
| 3. Kugelsitz (ACS)           | - 1 Stück  | 12. Schraube M12x40      | - 4 Stück  |
| 4. Steckdosenhalterung       | - 1 Stück  | 13. Schraube M12x45      | - 2 Stück  |
| 5. Rechte Stütze             | - 1 Stück  | 14. Schraube M12x1,25x40 | - 8 Stück  |
| 6. Linke Stütze              | - 1 Stück  | 15. Federring Ø 12,2     | - 18 Stück |
| 7. Rechter Griff             | - 1 Stück  | 16. Unterlegscheibe Ø13  | - 8 Stück  |
| 8. Linker Griff              | - 1 Stück  | 17. Mutter               | - 4 Stück  |
| 9. Spezielle Unterlegscheibe | - 10 Stück |                          |            |

Bei der Montage der Anhängerkupplung **T-191** ist gemäß folgender Anleitung vorzugehen:

1. Die Montage der Anhängerkupplung erfordert keinen Anschnitt der hinteren Stoßstange aber erfordert eine Demontage der hinteren Stoßstange.
2. Die hintere Stoßstange demontieren.
3. Den queren Metallstreifen der Stoßstangeverstärkung abschrauben.
4. Von dem hinteren Stoßstangestreifen die Verstärkungsgriffe abschrauben und innen Elemente (7und8) einsetzen, dann locker mit den vom Werk aus vorbereiteten Schrauben wie auf der Skizze Nr.1 verschrauben.
5. Von dem linken Längsträger die Schleppöse abschrauben.
6. Zur Vereinfachung, den Auspufftopf aus dem Hacken abhängen.
7. Die rechte Stütze (5) mit der Schleppöse und die linke Stütze (6) von unterer Seite der Längsträger anlegen und locker in den vom Werk aus vorbereiteten Punkten mit den Schrauben (14), den Federringen (15), den speziellen Unterlegscheiben (9) verschrauben.
8. Das Gestell (1) zwischen die Stützen (5und6) einsetzen und mit den Elementen (7und8) mit den Schrauben (13), den Federringen (15), den speziellen Unterlegscheiben(9) und mit den Schrauben (12), den Federringen (15), den Unterlegscheiben (15) und den Muttern (17) verschrauben.
9. Den queren Verstärkungstreifen der Stoßstange montieren.
10. Die Stoßstange montieren.'
11. An das Gestell (1) den Kugelsitz (3) mit den Schrauben (10) Stück3, den Unterlegscheiben (15 und 16) anschrauben, dann die Steckdosenhalterung (4) mit der Schraube (11), den Unterlegscheiben (15 und 16) nach dem Schema anschrauben.
12. Alle Schrauben festschrauben.
13. Die Kugel (2) in den Sitz (3) nach der Gebrauchsanweisung einsetzen.

**Achtung:**

An die Stütze (1,5,6,7,8) (1) kann die Kugel (2) von anderer Konstruktion als in der obigen Gebrauchsanleitung angegeben montiert werden, unter der Bedingung :

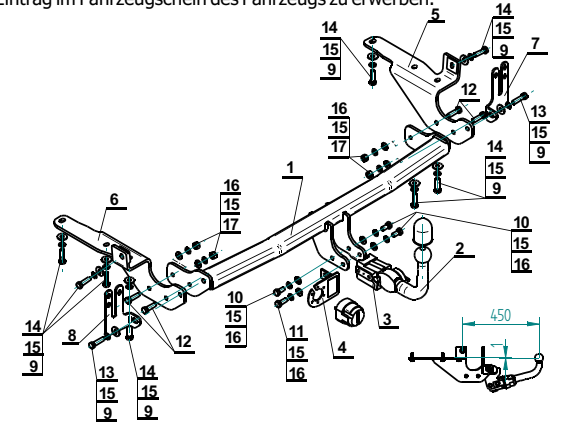
1. Die verwendete Kugel besitzt ein Kennzeichenschild mit der Bauartzulassung.
2. Die Parameter D und S haben eine größere oder die gleiche Wert als die vom Gestell (1).
3. Die Lage der Kugelmitte ist mit der Skizze 2 übereinstimmend.

**Die Befolgung der vorliegenden Bedienungsanleitung garantiert die richtige Montage und Nutzung der Anhängerkupplung T-191 an dem Fahrzeugtyp Toyota Rav 4**

**Vorsicht:** Bei Beschädigung darf die Anhängerkupplung **T-191** nicht weiter benutzt werden.

**Eine Reparatur der beschädigten Anhängerkupplung ist nicht möglich.** Nach der Montage der Kugelanhängerkupplung **T-191** ist der Eintrag im Fahrzeugschein des Fahrzeugs zu erwerben.

**Montageschema:**



**Achtung:** Im Preis der Anhängerkupplung ist kein Elektrosetz enthalten.

**Die Anhängerkupplung muss nicht beim TÜV vorgeführt werden, da diese mit dem Zeichen e20 ausgezeichnet ist, es sei denn, dass aktuelle Vorschriften es anders bestimmen. Diese Montageanleitung dient als ABE und muss mit den Fahrzeugpapieren mitgeführt werden.**