

INSTRUKCJA MONTAŻU I EKSPLOATACJI ZACZEPU KULOWEGO DO: Toyota Rav 4 (z kołem zapasowym na drzwiach) (2006 - r.)

Nr kat. T-189

PRZEZNACZENIE

Zaczepek kulowy T-189 do samochodu Toyota Rav 4 jest przeznaczony do holowania przyczepy. Zaczepek ten posiada aktualne Świadectwo Homologacji uprawniające do oznaczenia wyrobu znakiem homologacji e20.

WARUNKI MONTAŻU

Zaczepek kulowy T-189 może być używany i eksploatowany w samochodzie o właściwym stanie technicznym elementów nadwozia. Zaczepek musi być zamontowany i eksploatowany w samochodzie zgodnie z niniejszą instrukcją.

Wszystkie śruby i nakrętki występujące w zaczepek kulowym muszą być dokręcone odpowiednim momentem obrotowym (M_o) o wartościach podanych w poniższej tabeli (dla śrub w klasie 8.8):

M8	-	25 (Nm)	M12	-	85 (Nm)
M10	-	50 (Nm)	M16	-	200 (Nm)

WARUNKI EKSPLOATACJI

Zaczepek kulowy T-189 posiada tabliczkę znamionową określającą prawidłowe i bezpieczne obciążenie zaczepeku, tj.:

Typ: T-189 A50-X e20 0949-00 D = 10,4 kN S = 90 kg R = 2000 kg	Zaczepek kulowy do samochodu Toyota Rav 4 Klasa zaczepeku kulowego (urządzenia sprzęgającego) Nr. świadectwa Homologacji zaczepeku kulowego Teoretyczna siła odniesienia działająca na zaczepek kulowy Max. dopuszczalne obciążenie pionowe kuli zaczepeku Max. dopuszczalne obciążenie holowanej przyczepy
---	--

Siłę D wylicza się ze wzoru:

$$D = g \times \frac{T \times R}{T + R} \text{ kN}$$

T-technicznie dopuszczalna maksymalna masa, w tonach, pojazdu ciągnącego (także ciągników holujących) łącznie, jeśli występuje, z obciążeniem pionowym przyczepy z osią centralną.

R-technicznie dopuszczalna maksymalna masa, w tonach, przyczepy samochodowej z dyszlem ruchomym w płaszczyźnie pionowej lub naczepey.

g- przyspieszenie ziemskie (przyjmowane jako 9,81 m/s²)

Podczas eksploatacji poszczególne elementy zaczepeku kulowego powinny być utrzymane w należytych stanie technicznym i zabezpieczone przed działaniem korozji. W czasie holowania przyczepa musi być złączona dodatkowym elastycznym złączem o odpowiedniej wytrzymałości (linka, łańcuch). W czasie eksploatacji zaczepeku kulowego należy okresowo sprawdzać połączenia śrubowe, a w przypadku poluzowania nakrętek należy je dokręcić.

MONTAŻ

Zaczepek kulowy T-189 do samochodu Toyota Rav 4 składa się z następujących elementów:

1. Korpus	- 1 szt.	10. Śruba M12x25	(PN/M-82105)	- 3 szt.
2. Kula (ACS-2031)	- 1 szt.	11. Śruba M12x30	(PN/M-82105)	- 1 szt.
3. Gniazdo kuli (ACS)	- 1 szt.	12. Śruba M12x40	(PN/M-82105)	- 4 szt.
4. Uchwyt gniazda elektrycznego	- 1 szt.	13. Śruba M12x45	(PN/M-82105)	- 2 szt.
5. Wspornik prawy	- 1 szt.	14. Śruba M12x1,25x40	(PN/M-82105)	- 8 szt.
6. Wspornik lewy	- 1 szt.	15. Podkładka sprężysta Ø12,2		- 18 szt.
7. Uchwyt prawy	- 1 szt.	16. Podkładka zwykła Ø13		- 8 szt.
8. Uchwyt lewy	- 1 szt.	17. Nakrętka M12		- 4 szt.
9. Podkładka specjalna Ø30/Ø12,5x3	- 10 szt.			

30.10.2015.

Nr kat. T-189

Towbar fitting and operating instruction Toyota Rav 4 (spare wheel on the door) (2006 -)

Cat. No. T-189

DESTINATION

Tow bar T-189 for a Toyota Rav 4 is designed for towing a trailer. This ball hook has a current certification of approval authorizing the product with e20 certification sign.

FITTING CONDITIONS

Tow bar T-189 can be used and operated in a car with proper technical conditions of body elements. Those parts cannot be mechanically damaged. The ball hook has to be installed and operated in a car according to this instruction. All bolts and nuts in ball hook have to be screwed down with proper torque (M_o). Torque values are given below:

M8	-	25 (Nm)	M12	-	85 (Nm)
M10	-	50 (Nm)	M16	-	200 (Nm)

OPERATION CONDITIONS

The tow bar T-189 has a rating plate describing correct and safe loads of the hook:

Typ: T-189 A50-X e20 0949-00 D = 10,4 kN S = 90 kg R = 2000 kg	The tow bar for Toyota Rav 4 Tow bar class (compressing device) Tow bar certification of approval number Theoretical related force working on a ball hook Max permissible vertical load of the hook ball Max permissible load of towing trailer
---	--

D - force is calculated using the following formula:

$$D = g \times \frac{T \times R}{T + R} \text{ kN}$$

T-technically permissible maximum mass in tonnes of the towing vehicle (also towing tractors) including, if necessary, the vertical load of a centrale axle trailer.
R-technically permissible maximum mass in tonnes of the full trailer with drawbar free to move in the vertical plane or of the semi-trailer.
g-acceleration due to gravity (assumed as 9,81 m/s²)

During operating individual elements of ball hook should be kept in a proper technical condition and protected from corrosion. The trailer must be linked with an elastic joint with proper durability (cord, chain) while towing. It is necessary to check periodically bolt joints during operating the ball hook. If screws are eased, it is necessary to screw them down.

FITTING

The tow bar T-189 for Toyota Rav 4 is made up of the following elements:

1. Towbar mainframe	- 1 piece	10. Bolt M12x25	- 3 pieces
2. Tow ball (ACS-2031)	- 1 piece	11. Bolt M12x30	- 1 pieces
3. Tow ball holder (ACS)	- 1 piece	12. Bolt M12x40	- 4 pieces
4. Electrical socket plate	- 1 piece	13. Bolt M12x45	- 2 pieces
5. Right support	- 1 piece	14. Bolt M12x1,25x40	- 8 pieces
6. Left support	- 1 piece	15. Spring washer Ø12,2	- 18 pieces
7. Right holder	- 1 piece	16. Flat washer Ø13	- 8 pieces
8. Left holder	- 1 piece	17. Nut M12	- 4 pieces
9. Special washer Ø30/Ø12,5x3	- 10 piece		

30.10.2015.

Cat. No. T-189

W celu zamontowania zaczepeku kulowego należy przestrzegać poniższego opisu:

1. Montaż zaczepeku kulowego **nie wymaga podcinania zderzaka tylnego**, natomiast wymaga jego demontażu.
2. Zdemontować zderzak tylny.
3. Odkręcić metalową belkę poprzeczną wzmocnienia zderzaka.
4. Odkręcić z pasa tylnego uchwyty wzmocnienia, umieścić w nich elementy (7), (8) i skrócić lekko za pomocą śrub fabrycznych (jak pokazano na rysunku nr 1).
5. Z lewej podłużnicy odkręcić ucho holownicze.
6. Dla ułatwienia opuścić tłumik z wieszaka.
7. Przyłożyć wspornik prawy (5) wraz z uchem holowniczym i lewy (6) do spodu podłużnic i skrócić lekko w fabrycznych punktach za pomocą śrub (14), podkładek sprężystych (15), podkładek specjalnych (9).
8. Wsunąć korpus (1) pomiędzy wsporniki (5), (6) i skrócić wraz z elementami (7), (8) za pomocą śrub (13), podkładek sprężystych (15), podkładek specjalnych (9), oraz śrub (12) podkładek sprężystych (15), podkładki (16) i nakrętki (17).
9. Zamontować poprzeczną belkę wzmocnienia zderzaka.
10. Zamontować zderzak.
11. Do korpusu (1) zamontować gniazdo kuli (3) śrubami (10) (szt.3) z podkładkami (15) i (16), oraz uchwyt gniazda elektrycznego (4) śrubą (11) z podkładkami (15) i (16) zgodnie ze schematem montażu.
12. Dokręcić wszystkie śruby.
13. Wpiąć kulę (2) do gniazda (3) zgodnie z załączoną instrukcją.

Uwaga:

Do wspomniana pociągowego (1, 5, 6, 7, 8,) może być zamontowana kula (2) o innej konstrukcji niż podano w niniejszej instrukcji pod warunkiem, że:

1. Zastosowana kula posiada tabliczkę znamionową z numerem homologacji.
2. Parametry D i S mają wartość większą lub równą od wartości korpusu (1).
3. Położenia środka kuli jest zgodne z rysunkiem 2.

Przestrzeganie niniejszej instrukcji zapewnia prawidłowy montaż i eksploatację zaczepeku kulowego T-189 w samochodzie Toyota Rav 4.

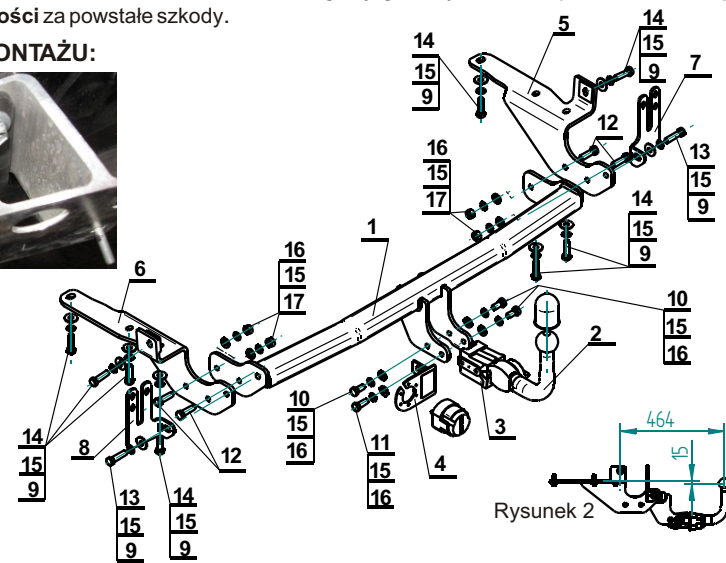
Po zamontowaniu zaczepeku kulowego T-189 należy uzyskać wpis w dowodzie rejestracyjnym pojazdu.

UWAGA: Wszystkie uszkodzenia mechaniczne zaczepeku kulowego T-189 wykluczają dalszą jego eksploatację. Uszkodzony zaczepek **nie może być naprawiany**. W przypadku nie przestrzegania opisanego sposobu montażu lub niewłaściwego jego użytkowania producent **nie ponosi odpowiedzialności** za powstałe szkody.

SCHEMAT MONTAŻU:



Rysunek 1



Rysunek 2

UWAGA:

Cena zaczepeku kulowego nie obejmuje wiązki elektrycznej.

Nr kat. T-189

Follow the general directions in order to fit T-189 towbar properly:

1. Rear bumper cutting is not required, however bumper removing is required.
2. Remove the rear bumper.
3. Remove bumper reinforcement.
4. Remove from rear panel brackets bumper reinforcement, insert (7), (8) and pre-screw using factory bolts (according to the drawing no.1)
5. Remove towing lug from left chassis rail.
6. Remove the silence from the hanger.
7. Put (5) with towing lug and (6) from the bottom of the chassis side members and pre-screw using (14), (15), (9).
8. Insert (1) between (5), (6) and attach with (7), (8), using (13), (15), (9), and (12), (15), (16), (17).
9. Refit the bumper reinforcement.
10. Refit the bumper.
11. Attach (3) to (1), using (10 - 3 pcs), (15) and (16), then attach (4) using (11), (15) and (16) according to montage diagram.
12. Tighten all nuts and bolts.
13. Insert (2) to the (3) in accordance with instruction.

Obeying this instruction assures correct montage and the tow bar operating in a Toyota Rav 4.

After assembling of the tow bar T-189 you have to get entry in cars registration book.

Caution:

Different types of (2) may be attached to the towing bracket (1, 5, 6, 7, 8) only if:

1. The adapted tow has its own information label with homologation number
2. D and S values are equal or higher than (1) value.
3. Tow ball centre-point is in accordance with the drawing no.2.

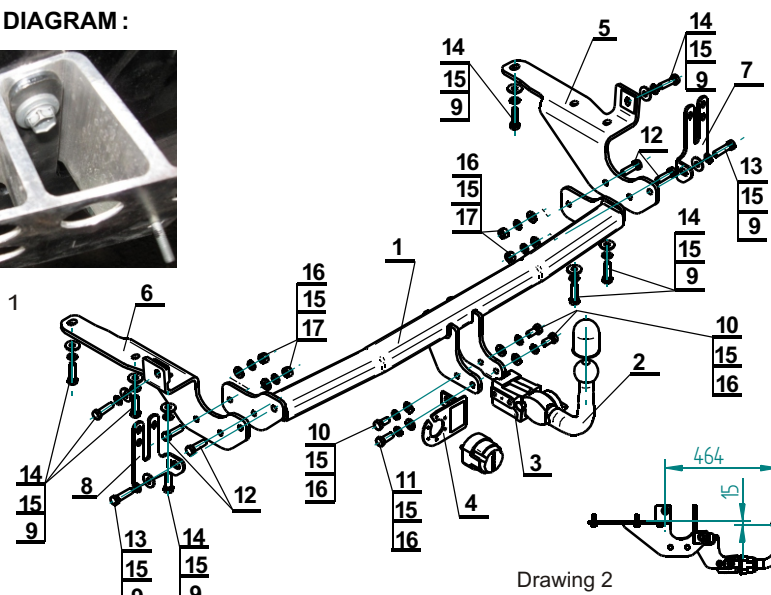
CAUTION:

All mechanical damages of tow bar excludes its further exploitation. Damaged ball hook **cannot be repaired**. In case of braking the rules of montage or improper usage manufacturer **do not take responsibility** for arised damages.

MONTAGE DIAGRAM:



Drawing 1



Drawing 2

NOTE:

Bunch of wires is not included (in total price).

Cat. No. T-189

STEINHOFF **Montage und Gebrauchsanleitung**
für die Anhängerkupplung:
Toyota Rav 4
(mit Reserverad an der Hecktür)
(2006 -)
Katalognummer T-189

Verwendungsbereich

Die Anhängerkupplung **T-189** für den Fahrzeugtyp **Toyota Rav 4** ist für das Ziehen eines Anhängers bestimmt. Die Anhängerkupplung besitzt das Prüfzeichen **e20**.

Vorbedingungen für die Montage der Anhängerkupplung

Die Anhängerkupplung **T-189** darf nur an Fahrzeugen montiert und genutzt werden, deren Karosserie in einem einwandfreien technischen Zustand ist. Die Anhängerkupplung darf nur entsprechend der folgenden Anleitungen montiert und genutzt werden.

Alle Schrauben und Muttern entsprechend dem in der folgenden Tabelle angegebenen Drehmoment (Mo) anziehen (das Drehmoment bezieht sich jeweils auf Schrauben der Festigkeitsklasse 8.8):

M8	-	25 (Nm)	M12	-	85 (Nm)
M10	-	50 (Nm)	M16	-	200 (Nm)

Nutzungsbedingungen

Die Anhängerkupplung **T-189** besitzt ein Typenschild, das die Parameter für eine ordnungsgemäße und sichere Belastung der Kupplung angibt:

Typ: T-189 A50-X e20 0949-00 D = 10,4 kN S = 90 kg R = 2000 kg	Die Anhängerkupplung für den Toyota Rav 4 Kupplungsklasse Die Homologationsnummer der Anhängerkupplung D-Wert Stützlast Max. Anhängerlast
---	---

Der D-Wert wird nach folgender Formel berechnet:

$$D = g \times \frac{T \times R}{T + R} \text{ kN}$$

T-zulässiges Gesamtgewicht des Zugfahrzeugs (oder auch eines Schleppzuges) in Tonnen; einschließlich, falls gegeben, der senkrechten Achslast des Anhängers auf die Zentralachse
R- zulässiges Gesamtgewicht eines PKW-Anhängers mit einer in der Senkrechten beweglichen Deichsel oder eines Aufliegers (in Tonnen)
g- Erdbeschleunigung (9,81 m/s²).

Während der Nutzung sind die einzelnen Kupplungsteile in einem einwandfreien technischen Zustand zu halten und vor Korrosion zu schützen. Während des Schleppvorgangs ist der Anhänger zusätzlich mit einem Seil oder einer Kette von entsprechender Stärke mit dem Zugfahrzeug zu verbinden. Während der Nutzung der Anhängerkupplung sind von Zeit zu Zeit die Verschraubungen zu überprüfen und gegebenenfalls nachzuziehen.

Montageanleitung:

Die Anhängerkupplung **T-189** für den Fahrzeugtyp **Toyota Rav 4** besteht aus folgenden Teilen:

1. Gestell	- 1 Stück	10. Schraube M12x25	- 3 Stück
2. Kugelkupplung (ACS-2031)	- 1 Stück	11. Schraube M12x30	- 1 Stück
3. Kugelsitz (ACS)	- 1 Stück	12. Schraube M12x40	- 4 Stück
4. Steckdosenhalterung	- 1 Stück	13. Schraube M12x40	- 2 Stück
5. Rechte Stütze	- 1 Stück	14. Schraube M12x1,25x45	- 8 Stück
6. Linke Stütze	- 1 Stück	15. Federring Ø12,2	- 18 Stück
7. Rechter Griff	- 1 Stück	16. Unterlegscheibe Ø13	- 8 Stück
8. Linker Griff	- 1 Stück	17. Mutter M12	- 4 Stück
9. Spezielle Unterlegscheibe Ø30/Ø12,5x3	- 10 Stück		

Bei der Montage der Anhängerkupplung **T-189** ist gemäß folgender Anleitung vorzugehen:

1. Die Montage der Anhängerkupplung erfordert keinen Anschnitt der hinteren Stoßstange aber erfordert eine Demontage der hinteren Stoßstange.
2. Die hintere Stoßstange demontieren.
3. Den Metallquerträger der Stoßstangeverstärkung abschrauben.
4. Von dem hinteren Stoßstangestreifen die Verstärkungsriffe abschrauben und in denen die Elemente (7 und 8) einsetzen und mit den vom Werk aus vorbereiteten Schrauben, wie auf der Zeichnung Nr.1 locker verschrauben.
5. Die Schleppöse aus dem linken Längsträger demontieren.
6. Zur Vereinfachung, den Auspufftopf aus dem Hacken abhängen.
7. Die rechte Stütze (5) zusammen mit der Schleppöse und die linke Stütze (6) an die untere Seite des Längsträgers anlegen und in den vom Werk vorbereiteten Punkten, mit den Schrauben (14), den Federringen (15), den speziellen Unterlegscheiben (9) verschrauben.
8. Das Gestell (1) zwischen die Stützen (5 und 6) einsetzen und mit den Elementen (7 und 8), mit den Schrauben (13), den Federringen (15), den speziellen Unterlegscheiben (9), den Schrauben (12), den Federringen (15), den Unterlegscheiben (16) und den Muttern (17) verschrauben.
9. Den Metallquerträger der Stoßstangeverstärkung montieren.
10. Die Stoßstange montieren.
11. An das Gestell (1) den Kugelsitz(3) mit den drei Schrauben (10) (Stück 3), zusammen mit den Unterlegscheiben (15 und 16), der Steckdosenhalterung (4), der Schraube (11) der Unterlegscheiben (15 und 16) nach dem Muster montieren.
12. Alle Schrauben festschrauben.
13. Die Kugel(2) in den Sitz(3) nach der zugefügten Gebrauchsanweisung einsetzen.

Achtung:

An das Gestell (1,5,6,7,8) kann die Kugel (2) von anderer Konstruktion als in der obigen Gebrauchsanleitung angegeben montiert werden, unter der Bedingung:

1. Die verwendete Kugel besitzt ein Kennzeichenschild mit der Bauartzulassung.
2. Die Parameter D und S haben eine größere oder die gleiche Wert als die vom Gestell (1).
3. Die Lage der Kugelmittle ist mit der Zeichnung 2 übereinstimmend.

Die Befolgung der vorliegenden Bedienungsanleitung garantiert die richtige Montage und Nutzung der Anhängerkupplung T-189 an dem Fahrzeugtyp Toyota Rav 4.

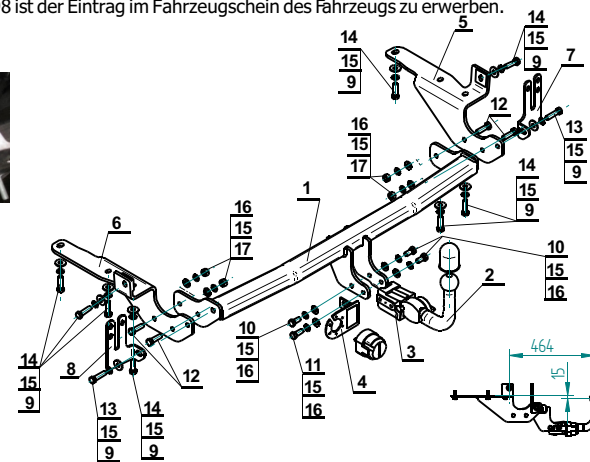
Vorsicht: Bei Beschädigung darf die Anhängerkupplung **T-189** nicht weiter benutzt werden.

Eine Reparatur der beschädigten Anhängerkupplung ist nicht möglich. Nach der Montage der Kugelanhängerkupplung R-098 ist der Eintrag im Fahrzeugschein des Fahrzeugs zu erwerben.

Montageschema:



Zeichnung 1



Achtung: Im Preis der Anhängerkupplung ist kein Elektrosetz enthalten.

Die Anhängerkupplung muss nicht beim TÜV vorgeführt werden, da diese mit dem Zeichen e20 ausgezeichnet ist, es sei denn, dass aktuelle Vorschriften es anders bestimmen. Diese Montageanleitung dient als ABE und muss mit den Fahrzeugpapieren mitgeführt werden.