

Nr kat. S-361

PRZEZNACZENIE

Zaczepek kulowy **S-361** jest przeznaczony do holowania przyczepy. Zaczepek ten posiada aktualne Świadczenie Homologacji uprawniające do oznaczenia wyrobu znakiem homologacji **e20**.

WARUNKI MONTAŻU

Zaczepek kulowy **S-361** może być używany i eksploatowany w samochodzie o właściwym stanie technicznym elementów nadwozia. Zaczepek musi być zamontowany i eksploatowany w samochodzie zgodnie z niniejszą instrukcją.

Wszystkie śruby i nakrętki występujące w zaczepek kulowym muszą być dokręcone odpowiednim momentem obrotowym (Mo) o wartościach podanych w poniższej tabeli (dla śrub w klasie 8.8):

| | |
|---------------|----------------|
| M8 - 25 (Nm) | M12 - 85 (Nm) |
| M10 - 50 (Nm) | M16 - 200 (Nm) |

WARUNKI EKSPLOATACJI

Zaczepek kulowy **S-361** posiada tabliczkę znamionową określającą prawidłowe i bezpieczne obciążenie zaczepek, tj.:

| | |
|---|---|
| Typ: S-361 A50-X 00-1637 D = 10,0 kN S = 75 kg R = 2000 kg | Numer katalogowy zaczepek kulowego Klasa zaczepek kulowego (urządzenia sprzęgającego) Nr świadectwa Homologacji zaczepek kulowego Teoretyczna siła odniesienia działająca na zaczepek kulowy Max. dopuszczalne obciążenie pionowe kuli zaczepek Max. dopuszczalne obciążenie holowanej przyczepy |
|---|---|

Siłę D wylicza się ze wzoru:

$$D = g \times \frac{T \times R}{T + R} \text{ kN}$$

T-technicznie dopuszczalna maksymalna masa, w tonach, pojazdu ciągnącego (także ciągników holujących) łącznie, jeśli występuje, z obciążeniem pionowym przyczepy z osi centralną.

R-technicznie dopuszczalna maksymalna masa, w tonach, przyczepy samochodowej z dyszlem ruchomym w płaszczyźnie pionowej lub naczepek.

g-przyspieszenie ziemskie (przyjmowane jako 9,81 m/s²)

Podczas eksploatacji poszczególne elementy zaczepek kulowego powinny być utrzymane w należyłym stanie technicznym i zabezpieczone przed działaniem korozji. W czasie holowania przyczepy musi być złączona dodatkowym elastycznym złączem o odpowiedniej wytrzymałości (linka, łańcuch). W czasie eksploatacji zaczepek kulowego należy okresowo sprawdzać połączenia śrubowe, a w przypadku poluzowania nakrętek należy je dokręcić.

MONTAŻ

Zaczepek kulowy **S-361** składa się z następujących elementów:

| | | | |
|---------------------------------------|----------|------------------------------------|----------|
| 1. Korpus | - 1 szt. | 15. Śruba M12x25 (PN/M-82105) | - 3 szt. |
| 2. Kula (ACS-2039 / TERWA 30880) | - 1 szt. | 16. Śruba M12x30 (PN/M-82105) | - 1 szt. |
| 3. Gniazdo kuli | - 1 szt. | 17. Śruba M12x35 (PN/M-82105) | - 6 szt. |
| 4. Uchwyt gniazda elektrycznego | - 1 szt. | 18. Śruba M12x1,25x40 (PN/M-82105) | - 6 szt. |
| 5. Wspornik prawy | - 1 szt. | 19. Podkładka sprężysta Ø6,2 | - 1 szt. |
| 6. Wspornik lewy | - 1 szt. | 20. Podkładka sprężysta Ø10,2 | - 2 szt. |
| 7. Podkładka prostokątna | - 3 szt. | 21. Podkładka sprężysta Ø12,2 | -16 szt. |
| 8. Podkładka | - 1 szt. | 22. Podkładka okrągła Ø6,4 | - 2 szt. |
| 9. Płaskownik | - 1 szt. | 23. Podkładka okrągła Ø10,5 | - 2 szt. |
| 10. Uchwyt zderzaka | - 1 szt. | 24. Podkładka okrągła Ø13,0 | -16 szt. |
| 11. Tulejka dystansowa Ø17,3/Ø12,5x77 | - 2 szt. | 25. Nakrętka M6 | - 1 szt. |
| 12. Podkładka specjalna Ø30/Ø10,5x3 | - 2 szt. | 26. Nakrętka M10 | - 2 szt. |
| 13. Śruba M6x20 (PN/M-82105) | - 1 szt. | 27. Nakrętka M12 | - 4 szt. |
| 14. Śruba M10x120 (PN/M-82101) | - 2 szt. | | |

W celu zamontowania zaczepek kulowego należy przestrzegać poniższego opisu:

1. Montaż zaczepek **nie wymaga** demontażu ani podcinania zderzaka tylnego samochodu.

30.10.2015.

Nr kat. S-361

- Opróżnić podłogę bagażnika.
- Zdemontować środkowy uchwyt zderzaka oraz ucha holownicze z prawej i lewej strony (uchwyt i ucha nie będą ponownie wykorzystane).
- Odkręcić z podłużnicy ostatni uchwyt mocowania tłumika.
- Udrożnić otwory montażowe i usunąć nadmiar masy bitumicznej z podłużnic w miejscach przylegania wsporników zaczepek.
- Umieścić śruby M10x120 (14) w otworach fabrycznych (E, H) od strony bagażnika wraz z podkładkami (7) i podkładkami (12).
- Wsunąć tulejkę dystansową (11) od spodu prawej podłużnicy w punkcie (E) następnie przyłożyć wspornik prawy (5) i skrócić w punktach (A,B,C,D) śrubami M12x1,25x40 (18) wraz z podkładkami okrągłymi Ø13,0 (24) i podkładkami sprężystymi Ø12,2 (21) oraz skrócić w punkcie (E) śrubą M10x120 (14) wraz z podkładką zwykłą Ø 10,5 (23), podkładką sprężystą Ø10,2 (20) i nakrętką M10 (26). **Uwaga:** Dla modeli po 2001 r. (z zamontowanym filtrem paliwa) pomiędzy podłużnicą a wspornikiem w punktach (A,B,D) należy zastosować podkładki dystansowe (7 i 8).
- Wsunąć tulejkę dystansową (11) od spodu lewej podłużnicy w punkcie (H) następnie przyłożyć wspornik lewy (6) wraz z płaskownikiem (9) i uchwytem tłumika w punktach (F, G) i skrócić śrubami M12x1,25x40 (18) wraz z podkładkami okrągłymi Ø13,0 (24) i podkładkami sprężystymi Ø12,2 (21) oraz skrócić w punkcie (H) śrubą M10x120 (14) wraz z podkładką zwykłą Ø10,5 (23), podkładką sprężystą Ø10,2 (20) i nakrętką M10 (26).
- Pomiędzy zamontowane wsporniki (5 i 6) wsunąć korpus (1) i skrócić śrubami M12x35 (17) wraz z podkładkami okrągłymi Ø13,0 (24), podkładkami sprężystymi Ø12,2 (21) i nakrętkami M12 (27).
- Do korpusu (1) dokręcić gniazdo kuli (3), uchwyt zderzaka (10) i uchwyt gniazda elektrycznego (4) śrubą M12x30 (16)- 1 szt. i M12x25 (15)- 3 szt. wraz z podkładkami zwykłymi Ø13,0 (24), podkładkami sprężystymi Ø12,2 (21). Przykręcić zderzak do uchwyty (10) śrubą M6x20 (13) wraz z podkładkami zwykłymi Ø6,4 (22), podkładką sprężystą Ø6,2 (19) i nakrętką M6 (25).
- Wpiąć kulę (2) do gniazda (3) zgodnie z załączoną instrukcją montażu.

Uwaga:

Do korpusu zaczepek (1) może być zamontowana kula (2) o innej konstrukcji niż podano w niniejszej instrukcji pod warunkiem, że:

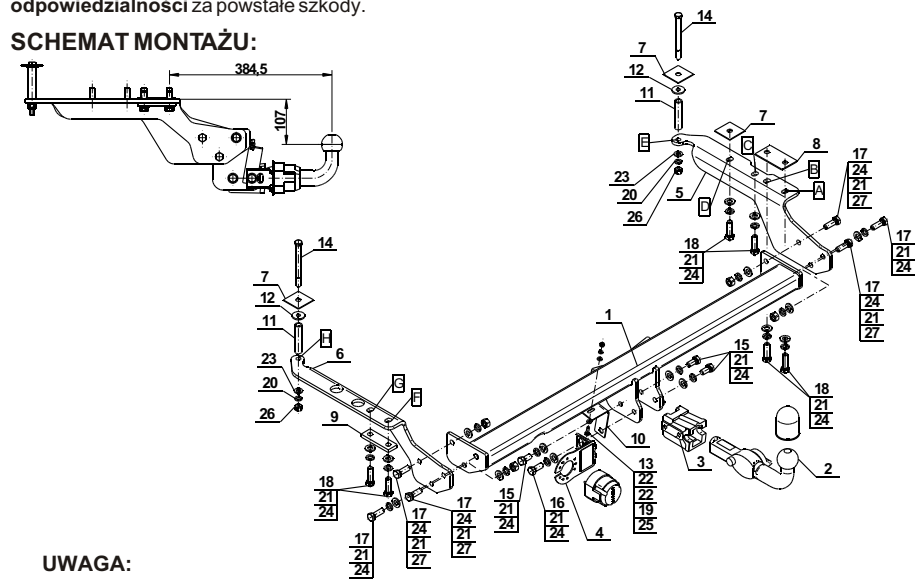
- Zastosowana kula posiada tabliczkę znamionową z numerem homologacji.
- Parametry D i S mają wartość większą lub równą od wartości korpusu (1).
- Położenia środka kuli jest zgodne z rysunkiem.

Przestrzeganie niniejszej instrukcji zapewni prawidłowy montaż i eksploatację zaczepek kulowego S-361.

Po zamontowaniu zaczepek kulowego **S-361** należy uzyskać wpis w dowodzie rejestracyjnym pojazdu.

UWAGA: Sprawdzać połączenia śrubowe po przejechaniu 1000 km. Kulę zawsze utrzymywać w czystości i smarować smarem stałym. Stosować osłonę kuli. Wszystkie uszkodzenia mechaniczne zaczepek kulowego **S-361** wykluczają dalszą jego eksploatację. Uszkodzony zaczepek **nie może być naprawiany**. W przypadku nie przestrzegania opisanego sposobu montażu lub niewłaściwego jego użytkowania producent **nie ponosi odpowiedzialności** za powstałe szkody.

SCHEMAT MONTAŻU:



UWAGA:

Cena zaczepek kulowego nie obejmuje wiązki elektrycznej.

Nr kat. S-361

Cat. No.S-361

DESTINATION

Tow bar **S-361** is designed for towing a trailer. This ball hook has a current certification of approval authorizing the product with **e20** certification sign.

FITTING CONDITIONS

Tow bar **S-361** can be used and operated in a car with proper technical conditions of body elements. Those parts cannot be mechanically damaged. The ball hook has to be installed and operated in a car according to this instruction. All bolts and nuts in ball hook have to be screwed down with proper torque (Mo). Torque values are given below:

| | |
|---------------|----------------|
| M8 - 25 (Nm) | M12 - 85 (Nm) |
| M10 - 50 (Nm) | M16 - 200 (Nm) |

OPERATION CONDITIONS

The tow bar **S-361** has a rating plate describing correct and safe loads of the hook:

| | |
|---|---|
| Typ: S-361 A50-X 00-1637 D = 10,0 kN S = 75 kg R = 2000 kg | Tow bar catalogue number. Tow bar class (compressing device) Tow bar certification of approval number Theoretical related force working on a ball hook Max permissible vertical load of the hook ball Max permissible load of towing trailer |
|---|---|

D - force is calculated using the following formula:

$$D = g \times \frac{T \times R}{T + R} \text{ kN}$$

T-technically permissible maximum mass in tonnes of the towing vehicle (also towing tractors) including, if necessary, the vertical load of a centrale axle trailer.

R-technically permissible maximum mass in tonnes of the full trailer with drawbar free to move in the vertical plane or of the semi-trailer.

g-acceleration due to gravity(assumed as 9,81 m/s²)

During operating individual elements of ball hook should be kept in a proper technical condition and protected from corrosion. The trailer must be linked with an elastic joint with proper durability (cord, chain) while towing. It is necessary to check periodically bolt joints during operating the ball hook. If screws are eased, it is necessary to screw them down.

FITTING

The tow bar **S-361** is made up of the following elements:

| | | | |
|--------------------------------------|------------|-------------------------|------------|
| 1. Towbar mainframe | - 1 piece | 15. Screw M12x25 | - 3 pieces |
| 2. Tow ball (ACS-2039 / TERWA 30880) | - 1 piece | 16. Screw M12x30 | - 1 piece |
| 3. Tow ball socket | - 1 piece | 17. Screw M12x35 | - 6 pieces |
| 4. Electrical socket plate | - 1 piece | 18. Screw M12x1,25x40 | - 6 pieces |
| 5. Right support | - 1 piece | 19. Spring washer Ø6,2 | - 1 piece |
| 6. Right support | - 1 piece | 20. Spring washer Ø10,2 | - 2 pieces |
| 7. Rectangular washer | - 3 pieces | 21. Spring washer Ø12,2 | -16 pieces |
| 8. Washer | - 1 piece | 22. Flat washer Ø6,4 | - 2 pieces |
| 9. Washer | - 1 piece | 23. Flat washer Ø10,5 | - 2 pieces |
| 10. Bumper's holder | - 1 piece | 24. Flat washer Ø13,0 | -16 pieces |
| 11. Distance sleeve Ø17,3/Ø12,5x77 | - 2 pieces | 25. Nut M6 | - 1 piece |
| 12. Special washer Ø30/Ø10,5x3 | - 2 pieces | 26. Nut M10 | - 2 pieces |
| 13. Screw M6x20 | - 1 piece | 27. Nut M12 | - 4 pieces |
| 14. Screw M10x120 | - 2 pieces | | |

Please follow the installation fitting instruction below in order to ensure correct installation of the towbar:

1. Rear bumper cutting and removing it is not required.

30.10.2015.

Cat. No. S-361

- Empty the floor of trunk.
- Disassembly the centre handle of the bumper and towing ears from right and of left hand (the handle and towing ears won't be reused).
- Unscrew the last handle of a silencer housing from the stringer.
- Clear assembly holes and remove the additional layer of bituminous mass from stringers in places of fastening the tow bar.
- Put bolts M10x120 (14) in factory holes (E, H) from the side of the boot with washers (7) and with washers (12).
- Put the distance sleeve (11) from the bottom of the right stringer in the (E) point, then attach the right support (5) and screw on with bolts M12x1,25x40 (18) and the flat washers Ø13,0 (24) and the spring washers Ø12,2 (21) and screw on with bolt M10x120 (14) in point (E) with flat washer Ø10,5 (23), the spring washer Ø10,2 (20) and nut M10 (26).
- Attention:** For models after 2001 (with the fuel filter installed) between the stringer and the supporter in points (A,B,D) one should apply distance washers (7 and 8).
- Put the distance sleeve (11) from the bottom of the left stringer in the (H) point, then attach the left support (6) with the flat bar (9) and silencer handler in points (F, G) and screw on with bolts M12x1,25x40 (18) with the flat washers Ø13,0 (24) and spring washers Ø12,2 (21) and screw together in point (H) with bolt M10x120 (14) with flat washer Ø10,5 (23), the spring washer Ø10,2 (20) and nut M10 (26).
- Between installed supports (5, 6), put the corps (1) and screw on with bolts M12x35 (17) with flat washer Ø13,0 (24), the spring washer Ø12,2 (21) and nut M12 (27).
- To the corps (1) attach tow ball socket (3), bumper holder (10) and electrical plate (4) using bolts M12x25 (15) (3 pcs) and M12x30 (16) (one piece) with flat washer Ø13,0 (24), spring washer Ø12,2 (21). Install the bumper to the bumper holder (10) with bolt M6x20 (13) with flat washers Ø6,4 (22), spring washer Ø6,2 (19) and nut M6 (25).
- Attach the tow ball (2) to the socket (3) according to the scheme.

Caution:

Different types of (2) may be attached to the (1) only if:

- The adapted tow has its own information label with homologation number
- D and S values are equal or higher than (1) values.
- Tow ball centre-point is in accordance with the drawing

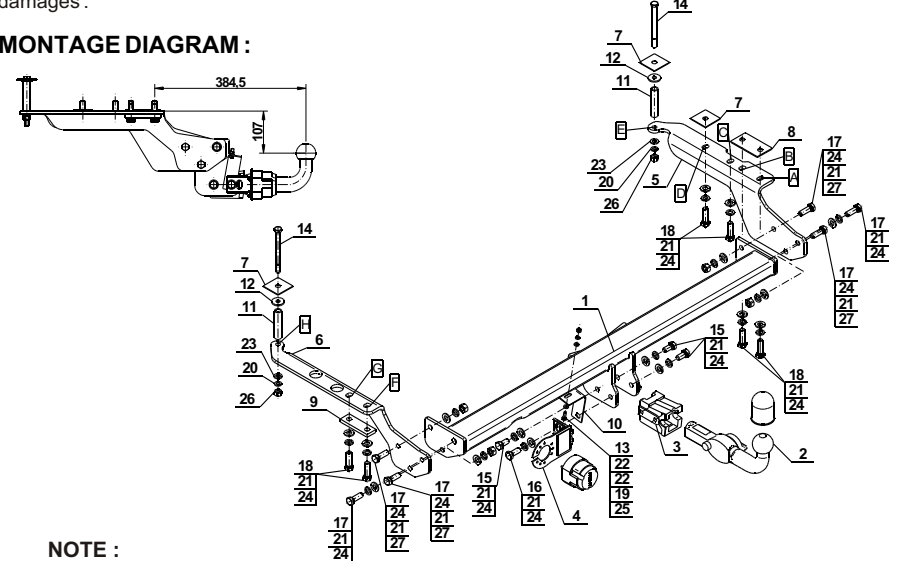
Obeying this instruction assures correct montage and the S-361 tow bar operating.

After assembling of the tow bar **S-361** you have to get entry in cars registration book.

CAUTION:

Check if all bolts and nuts are correctly tightened after 1000km. Keep tow ball clean, grease and cased. All mechanical damages of tow bar excludes its further exploitation. Damaged ball hook **cannot be repaired**. In case of braking the rules of montage or unproper usage manufacturer **do not take responsibility** for arised damages.

MONTAGE DIAGRAM:



NOTE:

Bunch of wires is not included (in total price).

Cat. No. S-361

STEINHOF Montage und Gebrauchsanleitung für die Anhängerkupplung: Subaru Forester (1997 - 2008)

Katalognummer S-361

Verwendungsbereich

Die Anhängerkupplung **S-361** ist für das Ziehen eines Anhängers bestimmt. Die Anhängerkupplung besitzt das Prüfzeichen **e20**.

Vorbedingungen für die Montage der Anhängerkupplung

Die Anhängerkupplung **S-361** darf nur an Fahrzeugen montiert und genutzt werden, deren Karosserie in einem einwandfreien technischen Zustand ist. Die Anhängerkupplung darf nur entsprechend der folgenden Anleitungen montiert und genutzt werden.

Alle Schrauben und Muttern entsprechend dem in der folgenden Tabelle angegebenen Drehmoment (Mo) anziehen (das Drehmoment bezieht sich jeweils auf Schrauben der Festigkeitsklasse 8.8):

| | | | | | |
|-----|---|---------|-----|---|----------|
| M8 | - | 25 (Nm) | M12 | - | 85 (Nm) |
| M10 | - | 50 (Nm) | M16 | - | 200 (Nm) |

Nutzungsbedingungen

Die Anhängerkupplung **S-361** besitzt ein Typenschild, das die Parameter für eine ordnungsgemäße und sichere Belastung der Kupplung angibt:

| | |
|--|---|
| Typ: S-361 A50-X e20 00-1637 D = 10,0 kN S = 75 kg R = 2000 kg | Katalognummer von der Anhängerkupplung Kupplungsklasse Die Homologationsnummer der Anhängerkupplung D-Wert Stützlast Max. Anhängerlast |
|--|---|

Der D-Wert wird nach folgender Formel berechnet:

$$D = g \times \frac{T \times R}{T + R} \text{ kN}$$

T-zulässiges Gesamtgewicht des Zugfahrzeugs (oder auch eines Schleppzuges) in Tonnen; einschließlich, falls gegeben, der senkrechten Achslast des Anhängers auf die Zentralachse

R- zulässiges Gesamtgewicht eines PKW-Anhängers mit einer in der Senkrechten beweglichen Deichsel oder eines Aufliegers (in Tonnen)

g- Erdbeschleunigung (9,81 m/s²).

Während der Nutzung sind die einzelnen Kupplungsteile in einem einwandfreien technischen Zustand zu halten und vor Korrosion zu schützen. Während des Schleppvorgangs ist der Anhänger zusätzlich mit einem Seil oder einer Kette von entsprechender Stärke mit dem Zugfahrzeug zu verbinden. Während der Nutzung der Anhängerkupplung sind von Zeit zu Zeit die Verschraubungen zu überprüfen und gegebenenfalls nachzuziehen.

Montageanleitung:

Die Anhängerkupplung **S-361** besteht aus :

| | | | |
|--|-----------|-------------------------------|------------|
| 1. Gestell | - 1 Stück | 15. Schraube M12x25 | - 3 Stück |
| 2. Kupplungskugel (ACS-2039 / TERWA 30880) | - 1 Stück | 16. Schraube M12x30 | - 1 Stück |
| 3. Kupplungskugelsteckdose | - 1 Stück | 17. Schraube M12x35 | - 6 Stück |
| 4. Steckdosenhalterung | - 1 Stück | 18. Schraube M12x1,25x40 | - 6 Stück |
| 5. Rechte Stütze | - 1 Stück | 19. Federring Ø6,2 | - 1 Stück |
| 6. Linke Stütze | - 1 Stück | 20. Federring Ø10,2 | - 2 Stück |
| 7. Rechteckige Unterlegscheibe | - 3 Stück | 21. Federring Ø12,2 | - 16 Stück |
| 8. Unterlegscheibe | - 1 Stück | 22. Rundunterlegscheibe Ø6,4 | - 2 Stück |
| 9. Flachstange | - 1 Stück | 23. Rundunterlegscheibe Ø10,5 | - 2 Stück |
| 10. Stoßstangehalterung | - 1 Stück | 24. Rundunterlegscheibe Ø13,0 | - 16 Stück |
| 11. Distanzhülse Ø17,3/Ø12,5x77 | - 2 Stück | 25. Mutter M6 | - 1 Stück |
| 12. Spezielle Unterlegscheibe Ø30/Ø10,5x3 | - 2 Stück | 26. Mutter M10 | - 2 Stück |
| 13. Schraube M6x20 | - 1 Stück | 27. Mutter M12 | - 4 Stück |
| 14. Schraube M10x120 | - 2 Stück | | |

Um die Anhängerkupplung S-361 richtig zu montieren ist folgende Beschreibung einzuhalten:

- Die Montage der Anhängerkupplung **erfordert weder die Demontage noch einen Anschnitt** der hinteren Stoßstange.
- Den Kofferraumboden ausleeren.
- Die mittlere Stoßstangehalterung und die Abschleppgriffe von der rechten und linken Seite demontieren (die Stoßstangehalterung und die Abschleppgriffe werden nicht mehr benutzt).
- Vom Längsträger den letzten Befestigungsgriff des Auspuffschalldämpfers abschrauben.
- Die Verschlusscheiben von den Montagelöchern sowie das Übermaß der Korrosionsschutzmasse an den Berührungstellen der Stützen der **Anhängerkupplung** entfernen.
- Die Schrauben M10x120 (14) in die ab Werk vorhandenen Löcher (E, H) von der Kofferraumseite zusammen mit den rechteckigen Unterlegscheiben (7) und mit den speziellen Unterlegscheiben (12) einlegen.
- Die Distanzhülse (11) von der Unterseite des rechten Längsträgers im Punkt (E) einschieben, anschließend die rechte Stütze (5) anlegen und in den Punkten (A, B, C, D) mit den Schrauben M12x1,25x40 (18) zusammen mit den Rundunterlegscheiben Ø13,0 (24) und mit den Federringen Ø12,2 (21) festschrauben und im Punkt (E) mit der Schraube M10x120 (14) zusammen mit dem Rundunterlegscheibe Ø10,5 (23), mit dem Federring Ø10,2 (20) und mit der Mutter M10 (26) festschrauben. **Achtung:** Bei Modellen ab 2001 (mit montiertem Kraftstofffilter) zwischen dem Längsträger und der Stütze in den Punkten (A, B, D) die Distanzunterlegscheiben (7 und 8) verwenden.
- Die Distanzhülse (11) von der Unterseite des linken Längsträgers im Punkt (H) einschieben, anschließend die linke Stütze (6) zusammen mit der Flachstange (9) und mit dem Griff des Auspuffschalldämpfers in den Punkten (F, G) anlegen und mit den Schrauben M12x1,25x40 (18) zusammen mit den Rundunterlegscheiben Ø13,0 (24) und mit den Federringen Ø12,2 (21) festschrauben und im Punkt (H) mit der Schraube M10x120 (14) zusammen mit dem Rundunterlegscheibe Ø10,5 (23), mit dem Federring Ø10,2 (20) und mit der Mutter M10 (26) festschrauben.
- Zwischen die montierten Stützen (5 und 6) das Gestell (1) einschieben und mit den Schrauben M12x35 (17) zusammen mit den Rundunterlegscheiben Ø13,0 (24), mit den Federringen Ø12,2 (21) und mit den Muttern M12 (27) festschrauben.
- Die Kupplungskugelsteckdose (3) an das Gestell (1) zusammen mit der Stoßstangehalterung (10) und mit der Steckdosenhalterung (4) mit der Schraube M12x30 (16) 1 St. und M12x25 (15) 3 St. zusammen mit den Rundunterlegscheiben Ø13,0 (24) und mit den Federringen Ø12,2 (21) anschrauben. Die Stoßstange an die Stoßstangehalterung (10) mit der Schraube M6x20 (13) zusammen mit den Rundunterlegscheiben Ø6,4 (22), mit dem Federring Ø6,2 (19) und mit der Mutter M6 (25) anschrauben.
- Die Kupplungskugel (2) an die Kupplungskugelsteckdose (3) nach Schema montieren.

Achtung:

An das Gestell (1) darf eine Kupplungskugel (2) von einer anderen Konstruktion als in der vorliegenden Montageanleitung nur unter folgenden Bedingungen montiert werden:

- Die verwendete Kupplungskugel besitzt ein Typenschild mit Typgenehmigungsnummer.
- Die Parameter D und S haben einen höheren oder gleichen Wert wie der Wert des Gestells (1).
- Die Stellung der Kupplungskugelmittle entspricht der Zeichnung.

Die Einhaltung vorliegender Gebrauchsanleitung versichert richtige Montage Und Nutzung der Anhängerkupplung S-361.

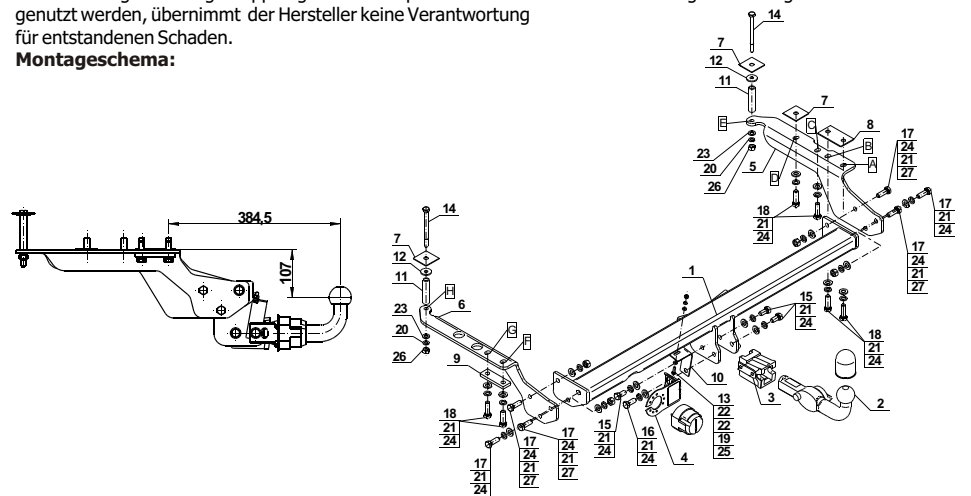
Montage der Anhängerkupplung S-361 soll ins Fahrzeugschein eingetragen werden.

Achtung: Nach 1000 km sind die Schraubverbindungen nachzuprüfen. Die Kugel ist sauber einzuhalten und mit Schmierfett einzuschmieren. Eine Kugelschutz ist zu verwenden.

Alle mechanischen Beschädigungen der Anhängerkupplung S-361 schließen weitere Nutzung aus.

Die beschädigte Anhängerkupplung ist nicht reparierbar. Sollte die Art der Montage nicht eingehalten oder falsch genutzt werden, übernimmt der Hersteller keine Verantwortung für entstandenen Schaden.

Montageschema:



Achtung: Im Preis der Anhängerkupplung ist kein Elektrosatz enthalten.

Die Anhängerkupplung muss nicht beim TÜV vorgeführt werden, da diese mit dem Zeichen e20 ausgezeichnet ist, es sei denn, dass aktuelle Vorschriften es anders bestimmen. Diese Montageanleitung dient als ABE und muss mit den Fahrzeugpapieren mitgeführt werden.