

# INSTRUKCJA MONTAŻU I EKSPLOATACJI ZACZEPU KULOWEGO DO: Opel Meriva (oprócz OPC) (2003 - 2010)

**Nr kat. O-175**

## PRZEZNACZENIE

Zaczepek kulowy **O-175** do samochodu **Opel Meriva** jest przeznaczony do holowania przyczepy. Zaczepek ten posiada aktualne Świadectwo Homologacji uprawniające do oznaczenia wyrobu znakiem homologacji **e4**.

## WARUNKI MONTAŻU

Zaczepek kulowy **O-175** może być używany i eksploatowany w samochodzie o właściwym stanie technicznym elementów nadwozia. Zaczepek musi być zamontowany i eksploatowany w samochodzie zgodnie z niniejszą instrukcją.

Wszystkie śruby i nakrętki występujące w zaczepek kulowym muszą być dokręcone odpowiednim momentem obrotowym ( $M_0$ ) o wartościach podanych w poniższej tabeli (dla śrub w klasie 8.8):

M8	-	<b>25</b> (Nm)	M12	-	<b>85</b> (Nm)
M10	-	<b>50</b> (Nm)	M16	-	<b>200</b> (Nm)

## WARUNKI EKSPLOATACJI

Zaczepek kulowy **O-175** posiada tabliczkę znamionową określającą prawidłowe i bezpieczne obciążenie zaczepek, tj.:

Typ: <b>O-175</b>	Zaczepek kulowy do samochodu <b>Opel Meriva</b>
<b>F</b>	Klasa zaczepek kulowego (urządzenia sprzęgającego)
<b>e4</b> <b>00-4223</b>	Nr. świadectwa Homologacji zaczepek kulowego
<b>D</b> = 8,0 kN	Teoretyczna siła odniesienia działająca na zaczepek kulowy
<b>S</b> = 60 kg	Max. dopuszczalne obciążenie pionowe kuli zaczepek
<b>R</b> = 1300 kg	Max. dopuszczalne obciążenie holowanej przyczepy

### Siłę **D** wylicza się ze wzoru:

$$D = g \times \frac{T \times R}{T + R} \text{ kN}$$

**T**-technicznie dopuszczalna maksymalna masa, w tonach, pojazdu ciągnącego (także ciągników holujących) łącznie, jeśli występuje, z obciążeniem pionowym przyczepy z osią centralną.

**R**-technicznie dopuszczalna maksymalna masa, w tonach, przyczepy samochodowej z dyszlem ruchomym w płaszczyźnie pionowej lub naczepek.

**g**- przyspieszenie ziemskie (przyjmowane jako 9,81 m/s<sup>2</sup>)

Podczas eksploatacji poszczególne elementy zaczepek kulowego powinny być utrzymane w należywym stanie technicznym i zabezpieczone przed działaniem korozji. W czasie holowania przyczepa musi być złączona dodatkowym elastycznym złączem o odpowiedniej wytrzymałości (linka, łańcuch). W czasie eksploatacji zaczepek kulowego należy okresowo sprawdzać połączenia śrubowe, a w przypadku poluzowania nakrętek należy je dokręcić.

## MONTAŻ

Zaczepek kulowy **O-175** do samochodu **Opel Meriva** składa się z następujących elementów:

1. Korpus	- 1 szt.	10. Podkładka specjalna 40/ 10,5x3	- 3 szt.
2. Kula (ACS-2040 / TERWA 30886)	- 1 szt.	11 Śruba M8x40 (PN/M-82105)	- 4 szt.
3. Gniazdo kuli	- 1 szt.	12. Śruba M10x40 (PN/M-82105)	- 4 szt.
4. Uchwyt gniazda elektrycznego	- 1 szt.	13. Śruba M10x120 (PN/M-82101)	- 3 szt.
5. Wzmocnienie prawe	- 1 szt.	14. Śruba M12x25 (PN/M-82105)	- 4 szt.
6. Wzmocnienie lewe	- 1 szt.	15. Podkładka zwykła 10,5	- 8 szt.
7. Tulejka dystansowa 17,3/ 12,5x85	- 3 szt.	16. Podkładka zwykła 13,0	- 4 szt.
8. Podkładka specjalna 24/ 8,5x3	- 8 szt.	17. Podkładka sprężysta 8,2	- 4 szt.
9. Podkładka specjalna 30/ 10,5x3	- 3 szt.	18. Podkładka sprężysta 10,2	- 7 szt.
		19. Podkładka sprężysta 12,2	- 4 szt.
		20. Nakrętka M8	- 4 szt.
		21. Nakrętka M10	- 7 szt.

**30.10.2015.**

**Nr kat. O-175**

W celu zamontowania zaczepek kulowego **O-175** należy przestrzegać poniższego opisu:

1. Montaż zaczepek wymaga demontażu i podcinania zderzaka tylnego samochodu (podcięcie ~ szer: 80, dł: 100 mm)
2. Zdemontować zderzak wraz z metalowym wzmocnieniem (wzmocnienie nie będzie ponownie wykorzystane).
3. Opuścić tłumik z ostatniego zawieszenia.
4. Opróżnić podłogę bagażnika.
5. Od strony bagażnika przez jedną ściankę wywiercić otwory 18 mm w miejscach fabrycznie wyznaczonych (jeden otwór z prawej i dwa otwory z lewej strony) i umieścić w nich tulejki dystansowe 17,3/ 12,5x85 (7).
6. Przyłożyć do pasa tylnego od zewnątrz korpus (1) i od wewnętrznej strony pasa wzmocnienie prawe (5) / lewe (6) i skrócić w miejscach fabrycznych śrubami M10x40 (12) wraz z podkładkami zwykłymi 10,5(15), sprężystymi 10,2 (18) i nakrętkami M10 (21) oraz skrócić za pomocą śrub M8x40 (11) wraz z podkładkami i 24/ 8,5x2,5 (8), podkładkami sprężystymi 8,2 (17) i nakrętkami M8 (20).
7. Skrócić wzmocnienie prawe (5) / lewe (6) z podłużnicami za pomocą śrub M10x120 (13) wraz z podkładkami specjalnymi 40/ 10,5x3 (10) (od strony bagażnika), podkładkami specjalnymi 30/ 10,5x3 (9), podkładkami sprężystymi 10,2 (18) i nakrętkami M10 (21) (od spodu podłużnic).
8. Dokręcić wszystkie śruby.
9. Wykonać podcięcie od spodu zderzaka według rysunku.
10. Podwiesić tłumik i zamontować ponownie zderzak od samochodu.
11. Do korpusu (1) dokręcić gniazdo kuli wypinanej (3) i uchwyt gniazda elektrycznego (4) za pomocą śrub M12x25 (14) wraz z podkładkami zwykłymi 13,0 (16), podkładkami sprężystymi 12,2 (19).
12. Wpiąć kulę(2) do gniazda (3) zgodnie z załączoną instrukcją.

### Uwaga:

Do korpusu (wspornika pociągowego) (1) może być zamontowana kula (2) o innej konstrukcji niż podano w niniejszej instrukcji pod warunkiem, że:

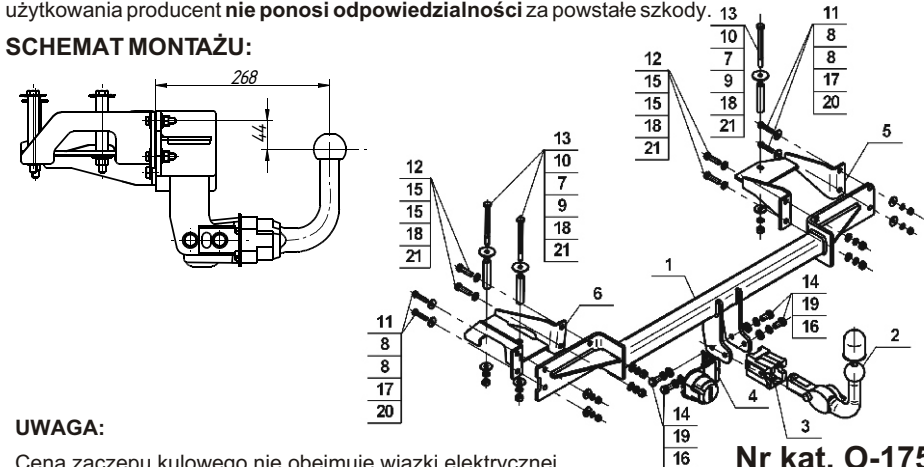
1. Zastosowana kula posiada tabliczkę znamionową z numerem homologacji.
2. Parametry D i S mają wartość większą lub równą od wartości korpusu (1).
3. Położenia środka kuli jest zgodne z rysunkiem.

**Przestrzeganie niniejszej instrukcji zapewnia prawidłowy montaż i eksploatację zaczepek kulowego O-175 w samochodzie Opel Meriva.**

Po zamontowaniu zaczepek kulowego **O-175** należy uzyskać wpis w **dowodzie rejestracyjnym** pojazdu na dowolnej stacji kontroli technicznej pojazdu.

**UWAGA:** Sprawdzać połączenia śrubowe po przejechaniu 1000 km. Kulę zawsze utrzymywać w czystości i smarować smarem stałym. Stosować osłonę kuli. Wszystkie uszkodzenia mechaniczne zaczepek kulowego **O-175** wykluczają dalszą jego eksploatację. Uszkodzony zaczepek **nie może być naprawiany**. W przypadku nie przestrzegania opisanego sposobu montażu lub niewłaściwego jego użytkowania producent **nie ponosi odpowiedzialności** za powstałe szkody.

## SCHEMAT MONTAŻU:



### UWAGA:

Cena zaczepek kulowego nie obejmuje wiązki elektrycznej.

**Nr kat. O-175**

**TOW BAR O-175 FOR  
Opel Meriva (except OPC) (2003 - 2010)  
FITTING AND OPERATION MANUAL**

**Cat. No.O-175**

**DESTINATION**

Tow bar **O-175** for a **Opel Meriva** is designed for towing a trailer. This ball hook has a current certification of approval authorizing the product with **e4** certification sign.

**FITTING CONDITIONS**

Tow bar **O-175** can be used and operated in a car with proper technical conditions of body elements. Those parts cannot be mechanically damaged. The ball hook has to be installed and operated in a car according to this instruction. All bolts and nuts in ball hook have to be screwed down with proper torque (M<sub>0</sub>). Torque values are given below:

M8	-	25 (Nm)	M12	-	85 (Nm)
M10	-	50 (Nm)	M16	-	200 (Nm)

**OPERATION CONDITIONS**

The tow bar **O-174** has a rating plate describing correct and safe loads of the hook:

Typ: <b>O-175</b> <b>F</b> <b>e4</b> <b>00-4223</b> <b>D</b> = 8,0 kN <b>S</b> = 60 kg <b>R</b> = 1300 kg	The tow bar for <b>Opel Meriva</b> Tow bar class (compressing device) Tow bar certification of approval number Teoretical related force working on a ball hook Max permissible vertical load of the hook ball Max permissible load of towing trailer
--	---

**D - force is calculated using the following formula:**

$$D = g \times \frac{T \times R}{T + R} \text{ kN}$$

T-technically permissible maximum mass in tonnes of the towing vehicle (also towing tractors) including, if necessary, the vertical load of a centrale axle trailer.  
 R-technically permissible maximum mass in tonnes of the full trailer with drawgal free to move in the vertical plane or of the semi-trailer.  
 g-acceleration due to gravity(assumed as 9,81 m/s<sup>2</sup>)

During operating individual elements of ball hook should be kept in a proper technical condition and protected from corrosion. The trailer must be linked with an elastic joint with proper durability (cord, chain) while towing. It is necessary to check periodically bolt joints during operating the ball hook. If screws are eased, it is necessary to screw them down.

**FITTING:**

The tow bar **O-175** for **Opel Meriva** is made up of the following elements:

- |                                      |            |                         |            |
|--------------------------------------|------------|-------------------------|------------|
| 1. Towbar mainframe                  | - 1 piece  | 12. Bolt M10x40         | - 4 pieces |
| 2. Tow ball (ACS-2040 / TERWA 30886) | - 1 piece  | 13. Bolt M10x120        | - 3 pieces |
| 3. Tow ball socket                   | - 1 piece  | 14. Bolt M12x25         | - 4 pieces |
| 4. Electrical plate                  | - 1 piece  | 15. Flat washer Ø10,5   | - 8 pieces |
| 5. Right strengthening               | - 1 piece  | 16. Flat washer Ø13,0   | - 4 pieces |
| 6. Right strengthening               | - 1 piece  | 17. Spring washer Ø8,2  | - 4 pieces |
| 7. Distance sleeve Ø17,3/Ø12,5x85    | - 3 pieces | 18. Spring washer Ø10,2 | - 7 pieces |
| 8. Special washer Ø24/Ø8,5x3         | - 8 pieces | 19. Spring washer Ø12,2 | - 4 pieces |
| 9. Special washer Ø30/Ø10,5x3        | - 3 pieces | 20. Nut M8              | - 4 pieces |
| 10. Special washer Ø40/Ø8,5x3        | - 3 pieces | 21. Nut M10             | - 7 pieces |
| 11. Bolt M8x40                       | - 4 pieces |                         |            |

Follow the general directions in order to fit **O-175** towbar properly:

1. Rear bumper removing and cutting is required. (undercut ~width 60, length 100 mm).
2. Remove the rear bumper with it metal reinforcement (it not be reused).
3. Remove the silencer from the last suspension.
4. Empty the trunk floor.
5. From the trunk side through one wall drill holes ~18 mm at designated places ( one hole on the right and two holes on the left side) and put them distance sleeves Ø17,3/Ø12,5x85 (7).
6. Attach from inside of the rear belt corps and from inside of the belt left/right reinforcement then screw at factory points using bolts M10x40 with flat washers Ø10,5 (15), spring washers Ø12,2 (19) and nuts M10 (21) and screw on using bolts M8x40 with flat washers Ø24/Ø8,5x2,5 (8) spring washers Ø8,2 (17) and nuts M8 (20).
7. Screw on the right and left reinforcement with stringers using bolts M10x120(13) with special washers Ø40/Ø10,5x3 (10) (from the trunk's side), special washers Ø30/Ø10,5x3(9), washers Ø10,2 (18) and nuts M10 (21) ( from the bottom of stringers ).
8. Tighten all bolts.
9. Make cutting from the bottom of bumper according to the scheme.
10. Install the silencer and bumper to the car.
11. Attach the ball and socket's holder to the corps using bolts M12x25 (14) with flat washers Ø13 (16), spring washers Ø12,2 (19).
12. Attach the tow ball (2) to the socket (3) according to the scheme.

**Caution:**

To different types of (2) may be attached to the (towing bracket) (1) only if:

1. The adapted tow has its own information label with homologation number
2. D and S values are equal or higher than (1) value.
3. Tow ball centre-point is in accordance with the drawing.

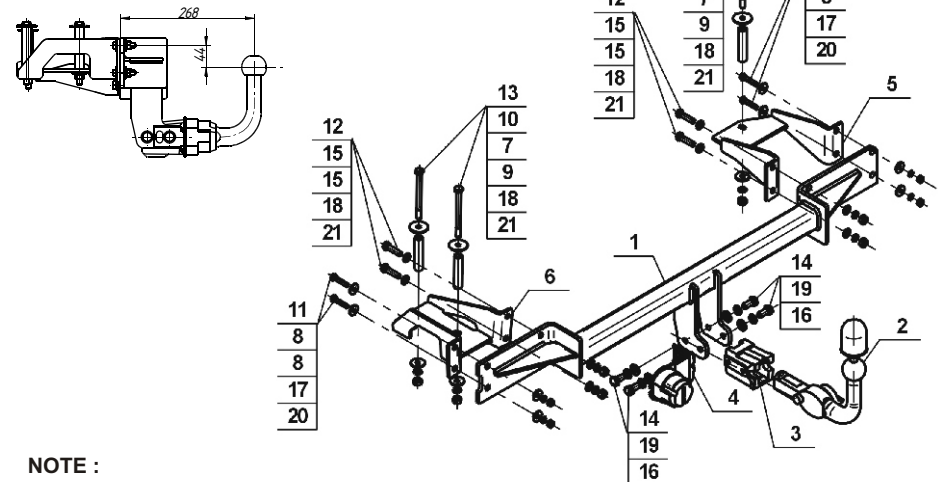
**Obeying this instruction assures correct montage and the tow bar operating in a Opel Meriva.**

After assembling of the tow bar **O-175** you have to get entry in cars **registration book** in a quality control station.

**CAUTION:**

Check if all bolts and nuts are correctly tightened after 1000km. Keep tow ball clean, grease and cased. All mechanical damages of tow bar excludes its further exploitation. Damaged ball hook **cannot be repaired**. In case of braking the rules of montage or unproper usage manufacturer **do not take responsibility** for arised damages.

**MONTAGE DIAGRAM:**



**NOTE:**

Bunch of wires is not included (in total price).