

INSTRUKCJA EKSPLOATACJI I MONTAŻU ZACZEPU KULOWEGO DO SAMOCHODU Opel Corsa D (3/5D)

(oprócz modelu z flex-fix i oprócz wersji OPC)
(10/2006 -)

Nr kat. O-129

PRZEZNACZENIE

Zaczepek kulowy **O-129** jest przeznaczony do holowania przyczepy. Zaczepek ten posiada aktualne Świadectwo Homologacji uprawniające do oznaczenia wyrobu znakiem homologacji **E20**.

WARUNKI MONTAŻU

Zaczepek kulowy **O-129** może być używany i eksploatowany w samochodzie o właściwym stanie technicznym elementów nadwozia. Zaczepek musi być zamontowany i eksploatowany w samochodzie zgodnie z niniejszą instrukcją.

Wszystkie śruby i nakrętki występujące w zaczepie kulowym muszą być dokręcone odpowiednim momentem obrotowym (M_0) o wartościach podanych w poniższej tabeli (dla śrub w klasie 8.8):

M8	-	25 (Nm)	M12	-	85 (Nm)
M10	-	50 (Nm)	M16	-	200 (Nm)

WARUNKI EKSPLOATACJI

Zaczepek kulowy **O-129** posiada tabliczkę znamionową określającą prawidłowe i bezpieczne obciążenie zaczepu, tj.:

Typ: O-129 A50-X E20 55R-01 4231 D = 7,6 kN S = 55 kg R = 1300 kg	Numer katalogowy zaczepu kulowego Klasa zaczepu kulowego (urządzenia sprzęgającego) Nr świadectwa Homologacji zaczepu kulowego Teoretyczna siła odniesienia działająca na zaczep kulowy Max. dopuszczalne obciążenie pionowe kuli zaczepu Max. dopuszczalne obciążenie holowanej przyczepy
--	---

Siłę D wylicza się ze wzoru:

$$D = g_x \frac{T_x R}{T + R} \text{ kN}$$

T-technicznie dopuszczalna maksymalna masa, w tonach, pojazdu ciągnącego (także ciągników holujących) łącznie, jeśli występuje, z obciążeniem pionowym przyczepy z osią centralną.

R-technicznie dopuszczalna maksymalna masa, w tonach, przyczepy samochodowej z dyszlem ruchomym w płaszczyźnie pionowej lub naczepy.

g-przyspieszenie ziemskie (przyjmowane jako $9,81 \text{ m/s}^2$)

Podczas eksploatacji poszczególne elementy zaczepu kulowego powinny być utrzymane w należytym stanie technicznym i zabezpieczone przed działaniem korozji. W czasie holowania przyczepa musi być złączona dodatkowym elastycznym złączem o odpowiedniej wytrzymałości (linka, łańcuch). W czasie eksploatacji zaczepu kulowego należy okresowo sprawdzać połączenia śrubowe, a w przypadku poluzowania nakrętek należy je dokręcić.

MONTAŻ

Zaczepek kulowy **O-129** składa się z następujących elementów:

1. Korpus	- 1 szt.	10. Śruba M12x25 (PN/M-82105)	- 3 szt.
2. Kula (ACS-2011 / TERWA 30833)	- 1 szt.	11. Śruba M12x30 (PN/M-82105)	- 1 szt.
3. Gniazdo kuli	- 1 szt.	12. Śruba M12x35 (PN/M-82105)	- 4 szt.
4. Uchwyt gniazda elektrycznego	- 1 szt.	13. Podkładka sprężysta 10,2	- 6 szt.
5. Wspornik prawy	- 1 szt.	14. Podkładka sprężysta 12,2	- 8 szt.
6. Wspornik lewy	- 1 szt.	15. Podkładka okrągła 10,5	- 4 szt.
7. Podkładka specjalna 30/ 10,5x3	- 4 szt.	16. Podkładka okrągła 13,0	- 8 szt.
8. Podkładka specjalna 40/ 10,5x3	- 2 szt.	17. Nakrętka M10	- 4 szt.
9. Śruba M10x40 (PN/M-82105)	- 6 szt.	18. Nakrętka M12	- 2 szt.

W celu zamontowania haka kulowego **O-129** należy przestrzegać poniższego opisu:

1. Montaż zaczepu **wymaga podcinania** i demontażu zderzaka tylnego samochodu.

30.10.2015.

Nr kat. O-129

- Zdemontować zderzak tylny wraz z metalowym wzmocnieniem (wzmocnienie nie będzie już wykorzystane).
- Umieścić wspornik prawy (5) i lewy (6) wewnątrz podłużnicy prawej / lewej, przyłożyć do pasa tylnego i skrócić z pasem tylnym za pomocą: śrub i nakrętek fabrycznych M10, śrub M10x40 (9) wraz z podkładkami 30/ 10,5x3 (7), podkładkami okrągłymi 10,5 (15), sprężystymi 10,2 (13) i nakrętkami M10 (17), oraz skrócić z podłużnicą prawą / lewą za pomocą śrub M10x40 (9) wraz z podkładkami 40/ 10,5x3 (8) i sprężystymi 10,2 (13).
- Wsunąć korpus (1) pomiędzy zamontowane wsporniki (5, 6) i skrócić za pomocą śrub M12x35 (12) wraz z podkładkami okrągłymi 13,0 (16), sprężystymi 12,2 (14) i nakrętkami M12 (18).
- Dokonać podcięcia zderzaka od spodu według rys. 1.
- Wsunąć plastikowe spinki fabryczne na uchwyty w punktach A.
- Zamontować zderzak.
- Do korpusu (1) dokręcić gniazdo kuli (3) i uchwyt gniazda elektrycznego (4) śrubami M12x30 (11)- 1 szt. i M12x25 (10)- 3 szt. wraz z podkładkami sprężystymi $\varnothing 12,2$ (14) i podkładkami okrągłymi $\varnothing 13,0$ (16).
- Wpiąć kulę (2) do gniazda (3) zgodnie z załączoną instrukcją.

Uwaga:

Do korpusu zaczepu (1) może być zamontowana kula (2) o innej konstrukcji niż podano w niniejszej instrukcji pod warunkiem, że:

- Zastosowana kula posiada tabliczkę znamionową z numerem homologacji.
- Parametry D i S mają wartość większą lub równą od wartości korpusu (1).
- Położenia środka kuli jest zgodne z rysunkiem.

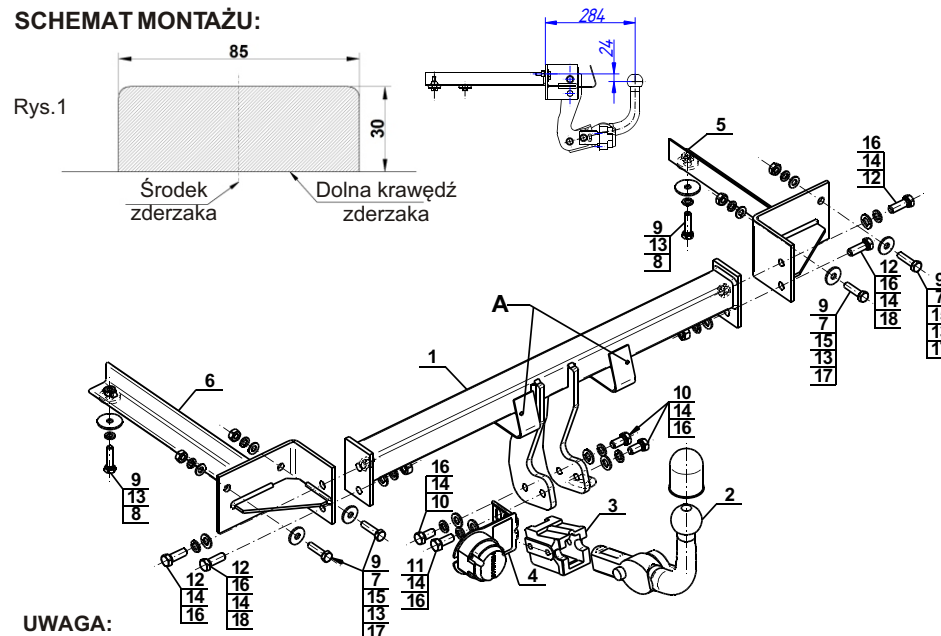
Przestrzeganie niniejszej instrukcji zapewnia prawidłowy montaż i eksploatację zaczepu kulowego O-129.

Po zamontowaniu zaczepu kulowego **O-129** należy uzyskać wpis w **dowodzie rejestracyjnym** pojazdu na dowolnej stacji kontroli technicznej pojazdu.

UWAGA:

Sprawdzać połączenia śrubowe po przejechaniu 1000 km. Kulę zawsze utrzymywać w czystości i smarować smarem stałym. Stosować osłonę kuli. Wszystkie uszkodzenia mechaniczne zaczepu kulowego **O-129** wykluczają dalszą jego eksploatację. Uszkodzony zaczep **nie może być naprawiany**. W przypadku nie przestrzegania opisanego sposobu montażu lub niewłaściwego jego użytkowania producent **nie ponosi odpowiedzialności** za powstałe szkody.

SCHEMAT MONTAŻU:



UWAGA:

Cena zaczepu nie obejmuje wiązki elektrycznej.

Nr kat. O-129

TOW BAR FOR OPEL CORSA D (3/5D) (excl. model with flex-fix / excl. OPC version) (10/2006 -) FITTING AND OPERATION MANUAL.

Cat. No. O-129

DESTINATION

Tow bar **O-129** is designed for towing a trailer. This ball hook has a current certification of approval authorizing the product with **E20** certification sign.

FITTING CONDITIONS

Tow bar **O-129** can be used and operated in a car with proper technical conditions of body elements. Those parts cannot be mechanically damaged. The ball hook has to be installed and operated in a car according to this instruction. All bolts and nuts in ball hook have to be screwed down with proper torque (Mo). Torque values are given below:

M8	-	25 (Nm)	M12	-	85 (Nm)
M10	-	50 (Nm)	M16	-	200 (Nm)

OPERATION CONDITIONS

The tow bar **O-129** has a rating plate describing correct and safe loads of the hook:

Typ: O-129	Tow bar catalogue number.
A50-X	Tow bar class (compressing device)
E20 55R-01 4231	Tow bar certification of approval number
D = 7,6 kN	Theoretical related force working on a ball hook
S = 55 kg	Max permissible vertical load of the hook ball
R = 1300 kg	Max permissible load of towing trailer

D - force is calculated using the following formula:

$$D = g \times \frac{T \times R}{T + R} \text{ kN}$$

T-technically permissible maximum mass in tonnes of the towing vehicle (also towing tractors) including, if necessary, the vertical load of a centrale axle trailer.
R-technically permissible maximum mass in tonnes of the full trailer with drawgal free to move in the vertical plane or of the semi-trailer.
g-acceleration due to gravity (assumed as 9,81 m/s²)

During operating individual elements of ball hook should be kept in a proper technical condition and protected from corrosion. The trailer must be linked with an elastic joint with proper durability (cord, chain) while towing. It is necessary to check periodically bolt joints during operating the ball hook. If screws are eased, it is necessary to screw them down.

FITTING

The tow bar **O-129** is made up of elements as follows:

- | | | | |
|--------------------------------------|------------|------------------------|------------|
| 1. Towbar mainframe | - 1 piece | 10. Bolt M12x25 | - 3 pieces |
| 2. Tow ball (ACS-2011 / TERWA 30833) | - 1 piece | 11. Bolt M12x30 | - 1 piece |
| 3. Tow ball socket | - 1 piece | 12. Bolt M12x35 | - 4 pieces |
| 4. Electrical socket plate | - 1 piece | 13. Spring washer 10,2 | - 6 pieces |
| 5. Right support | - 1 piece | 14. Spring washer 12,2 | - 8 pieces |
| 6. Left support | - 1 piece | 15. Round washer 10,5 | - 4 pieces |
| 7. Special washer 40/ 10,5x3 | - 4 pieces | 16. Round washer 13,0 | - 8 pieces |
| 8. Special washer 30/ 10,5x3 | - 2 pieces | 17. Nut M10 | - 4 pieces |
| 9. Bolt M10x40 | - 6 pieces | 18. Nut M12 | - 2 pieces |

Follow the general directions in order to fit **O-129** tow bar properly:

1. Rear bumper removing and cutting is required.

30.10.2015.

Cat. No. O-129

2. Remove the rear bumper of the car, together with metal inside bumper (the inside bumper will not be used again).
3. Insert right support (5) and left support (6) inside of the chassis side members, put it to the back panel and attach to using: factory-made bolts and nuts M10, bolts M10x40 (9) with washers 30/ 10,5x3 (7), round washers 10,5 (15), spring washers 10,2 (13) and nuts M10 (17), and attach to the chassis side members using bolts M10x40 (9) with washers 40/ 10,5x3 (8) and spring washers 10,2 (13).
4. Insert towbar mainframe (1) between fitted supports (5, 6) and screwing bolts M12x35 (12) with round washers 13,0 (16), spring washers 12,2 (14) and nuts M12 (18).
5. Make an undercut in the bumper according to the fig. 1.
6. Insert plastic factory clips on holders in points A.
7. Refit the rear bumper.
8. Tighten the tow ball socket (3) and electrical plate (4) to the towbar mainframe (1) using bolts M12x30 (11)- 1 pcs. and M12x25 (10)- 3 pcs. with spring washers Ø12,2 (14), round washers Ø13,0 (16).
9. Put ball (2) to the socket (3) in accordance with attached instruction.

Caution:

Different types of (2) may be attached to the (1) only if:

1. The adapted tow has its own information label with homologation number
2. D and S values are equal or higher than (1) values.
3. Tow ball centre-point is in accordance with the drawing

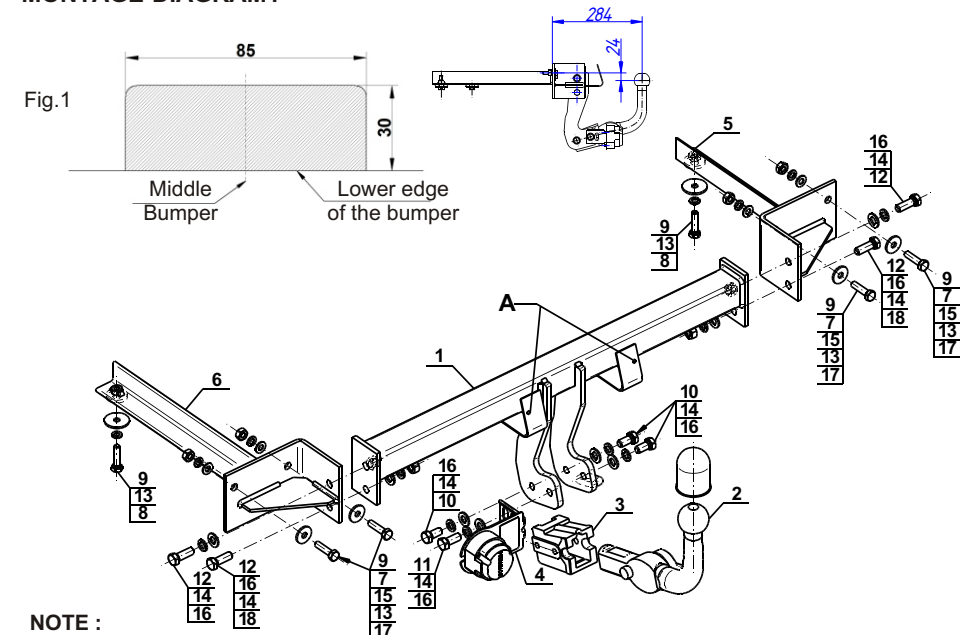
Obeying this instruction assures correct montage and the O-129 tow bar operating.

After assembling of the tow bar **O-129** you have to get entry in cars **registration book** in a quality control station.

CAUTION:

Check if all bolts and nuts are correctly tightened after 1000km. Keep tow ball clean, grease and cased. All mechanical damages of tow bar excludes its further exploitation. Damaged ball hook **cannot be repaired**. In case of braking the rules of montage or improper usage manufacturer **do not take responsibility** for arised damages.

MONTAGE DIAGRAM:



NOTE:

Bunch of wires is not included (in total price).

Cat. No. O-129