

Nr kat. N-095

PRZEZNACZENIE

Zaczepek kulowy **N-095** do samochodu **Nissan Qashqai** jest przeznaczony do holowania przyczepy. Zaczepek ten posiada aktualne Świadectwo Homologacji uprawniające do oznaczenia wyrobu znakiem homologacji **e4**.

WARUNKI MONTAŻU

Zaczepek kulowy **N-095** może być używany i eksploatowany w samochodzie o właściwym stanie technicznym elementów nadwozia. Zaczepek musi być zamontowany i eksploatowany w samochodzie zgodnie z niniejszą instrukcją.

Wszystkie śruby i nakrętki występujące w zaczepek kulowym muszą być dokręcone odpowiednim momentem obrotowym (M_0) o wartościach podanych w poniższej tabeli (dla śrub w klasie 8.8):

M8	-	25 (Nm)	M12	-	85 (Nm)
M10	-	50 (Nm)	M16	-	200 (Nm)

WARUNKI EKSPLOATACJI

Zaczepek kulowy **N-095** posiada tabliczkę znamionową określającą prawidłowe i bezpieczne obciążenie zaczepeku, tj.:

Typ: N-095	Zaczepek kulowy do samochodu Nissan Qashqai
F	Klasa zaczepeku kulowego (urządzenia sprzęgającego)
e4	Nr. świadectwa Homologacji zaczepeku
00 - 4070	Teoretyczna siła odniesienia działająca na zaczepek kulowy
D = 9,0 kN	Max. dopuszczalne obciążenie pionowe kuli
S = 75 kg	Max. dopuszczalne obciążenie holowanej przyczepy
R = 1600 kg	

Siłę D wylicza się ze wzoru:

$$D = g \times \frac{T \times R}{T + R} \text{ kN}$$

T-technicznie dopuszczalna maksymalna masa, w tonach, pojazdu ciągnącego (także ciągników holujących) łącznie, jeśli występuje, z obciążeniem pionowym przyczepy z osią centralną.

R-technicznie dopuszczalna maksymalna masa, w tonach, przyczepy samochodowej z dyszlem ruchomym w płaszczyźnie pionowej lub naczepey.
g-przyspieszenie ziemskie (przyjmowane jako 9,81 m/s²)

Podczas eksploatacji poszczególne elementy zaczepeku kulowego powinny być utrzymane w należyтым stanie technicznym i zabezpieczone przed działaniem korozji. W czasie holowania przyczepa musi być złączona dodatkowym elastycznym złączem o odpowiedniej wytrzymałości (linka, łańcuch). W czasie eksploatacji zaczepeku kulowego należy okresowo sprawdzać połączenia śrubowe, a w przypadku poluzowania nakrętek należy je dokręcić.

MONTAŻ

Zaczepek kulowy **N-095** do samochodu **Nissan Qashqai** składa się z następujących elementów:

- | | | | |
|--|----------|--|-----------|
| 1. Korpus | - 1 szt. | 12. Podkładka specjalna $\varnothing 30/\varnothing 10,5 \times 3$ | - 10 szt. |
| 2. Kątownik - zespół | - 1 szt. | 13. Śruba M10x40 | - 10 szt. |
| 3. Płaskownik - zespół | - 1 szt. | 14. Śruba M12x40 | - 4 szt. |
| 4. Łącznik | - 1 szt. | 15. Śruba M12x25 | - 3 szt. |
| 5. Uchwyt do gniazda elektrycznego | - 1 szt. | 16. Śruba M12x30 | - 1 szt. |
| 6. Wspornik prawy | - 1 szt. | 17. Podkładka zwykła $\varnothing 10,5$ | - 2 szt. |
| 7. Wspornik lewy | - 1 szt. | 18. Podkładka zwykła $\varnothing 13,0$ | - 11 szt. |
| 8. Uchwyt | - 1 szt. | 19. Podkładka sprężysta $\varnothing 10,2$ | - 10 szt. |
| 9. Gniazdo kuli | - 1 szt. | 20. Podkładka sprężysta $\varnothing 12,2$ | - 8 szt. |
| 10. Kula (ACS-2041 / TERWA 30589) | - 1 szt. | 21. Nakrętka M10 | - 4 szt. |
| 11. Podkładka specjalna $\varnothing 25/\varnothing 13,0 \times 5$ | - 4 szt. | 22. Nakrętka M12 | - 2 szt. |

30.10.2015.

Nr kat. N-095

Cat. No. N-095

DESTINATION

Tow bar **N-095** for a **Nissan Qashqai** is designed for towing a trailer. This ball hook has a current certification of approval authorizing the product with **e4** certification sign.

FITTING CONDITIONS

Tow bar **N-095** can be used and operated in a car with proper technical conditions of body elements. Those parts cannot be mechanically damaged. The ball hook has to be installed and operated in a car according to this instruction. All bolts and nuts in ball hook have to be screwed down with proper torque (M_0). Torque values are given below:

M8	-	25 (Nm)	M12	-	85 (Nm)
M10	-	50 (Nm)	M16	-	200 (Nm)

OPERATION CONDITIONS

The tow bar **N-095** has a rating plate describing correct and safe loads of the hook:

Typ: N-095	The tow bar for Nissan Qashqai
F	Tow bar class (compressing device)
e4	Tow bar certification of approval number
00 - 4070	Teoretical related force working on a ball hook
D = 9,0 kN	Max permissible vertical load of the hook ball
S = 75 kg	Max permissible load of towing trailer
R = 1600 kg	

D - force is calculated using the following formula:

$$D = g \times \frac{T \times R}{T + R} \text{ kN}$$

T-technically permissible maximum mass in tonnes of the towing vehicle (also towing tractors) including, if necessary, the vertical load of a centrale axle trailer.

R-technically permissible maximum mass in tonnes of the full trailer with drawgal free to move in the vertical plane or of the semi-trailer.
g-acceleration due to gravity (assumed as 9,81 m/s²)

During operating individual elements of ball hook should be kept in a proper technical condition and protected from corrosion. The trailer must be linked with an elastic joint with proper durability (cord, chain) while towing. It is necessary to check periodically bolt joints during operating the ball hook. If screws are eased, it is necessary to screw them down.

FITTING

The tow bar **N-095** for **Nissan Qashqai** is made up of elements as follows:

- | | | | |
|---|------------|---|-------------|
| 1. Towbar mainframe | - 1 piece | 12. Special washer $\varnothing 30/\varnothing 10,5 \times 3$ | - 10 pieces |
| 2. Angle bar - set | - 1 piece | 13. Bolt M10x40 | - 10 pieces |
| 3. Flat bar - set | - 1 piece | 14. Bolt M12x40 | - 4 pieces |
| 4. Connecting link | - 1 piece | 15. Bolt M12x25 | - 3 pieces |
| 5. Electrical socket plate | - 1 piece | 16. Bolt M12x30 | - 1 piece |
| 6. Right support | - 1 piece | 17. Flat washer $\varnothing 10,5$ | - 2 pieces |
| 7. Left support | - 1 piece | 18. Flat washer $\varnothing 13,0$ | - 11 pieces |
| 8. Holder | - 1 piece | 19. Spring washer $\varnothing 10,2$ | - 10 pieces |
| 9. Tow ball holder | - 1 piece | 20. Spring washer $\varnothing 12,2$ | - 8 pieces |
| 10. Tow ball (ACS-2041 / TERWA 30589) | - 1 piece | 21. Nut M10 | - 4 pieces |
| 11. Special washer $\varnothing 25/\varnothing 13,0 \times 5$ | - 4 pieces | 22. Nut M12 | - 2 pieces |

30.10.2015.

Cat. No. N-095

W celu zamontowania zaczepeku kulowego **N-095** należy przestrzegać poniższego opisu:

- Montaż zaczepeku **wymaga demontażu i podcinania** zderzaka tylnego samochodu.
- Usunąć pokrycie nadkoli i zdemontować zderzak.
- Usunąć plastikowe wypełnienie zderzaka (będzie ponownie wykorzystane).
- Zdemontować z pasa tylnego (z prawej i lewej strony) wsporniki ochronne (będą ponownie wykorzystane).
- W przypadku modeli 1.6L HR16DE i 2.0L należy zdemontować osłonę od zewnętrznej strony lewej podłużnicy i wykonać wycięcie według załączonego rysunku.
- Umieścić element (2) wewnątrz lewej podłużnicy wraz z dwoma podkładkami zwykłymi $\varnothing 13$ (18).
- Przyłożyć element (7) wraz z podkładkami specjalnymi (11) od spodu lewej podłużnicy i zamontować za pomocą śrub M10x40 (13) wraz z podkładkami specjalnymi (12), zwykłymi (17) sprężystymi (19), i nakrętkami M10 (21) oraz za pomocą śrub M10x40 (13) wraz z podkładkami specjalnymi (12) sprężystymi (19) i nakrętkami M10 (21).
- Umieścić wewnątrz podłużnicy element (3) wraz z podkładką zwykłą $\varnothing 13$ (18) oraz element (4).
- Przyłożyć element (6) od wewnętrznej strony prawej podłużnicy i skręcić za pomocą śrub M10x40 (13) wraz z podkładkami specjalnymi (12), sprężystymi (19).
- Przyłożyć do spodu prawej podłużnicy element (8) wraz z podkładkami specjalnymi (11) i skręcić za pomocą śrub M10x40 (13), wraz z podkładkami specjalnymi (12) i sprężystymi (19) oraz skręcić z elementem (6) za pomocą śrub M10x40 (13) wraz z podkładkami specjalnymi (12), sprężystymi (19) i nakrętkami M10 (21).
- Pomiędzy elementy (6) i (7) wsunąć korpus (1) i skręcić za pomocą śrub M12x40 (14) wraz z podkładkami zwykłymi (18), sprężystymi (20) i nakrętkami (22).
- Dokonać podcięcia zderzaka według załączonego szablonu (wycięcie ok. 50x80 mm).
- Zamontować z powrotem elementy samochodu wymienione w punktach od 2 do 5).
- Do korpusu (1) dokręcić gniazdo kuli (9) za pomocą trzech śrub M12x25 (15) wraz z podkładkami zwykłymi (18) i podkładkami sprężystymi (20) oraz za pomocą śruby M12x30 (16) wraz z uchwytem gniazda elektrycznego (5), podkładką zwykłą (18) i podkładką sprężystą (20) (zgodnie ze schematem montażowym).
- Wpiąć kulę (10) do gniazda (9) według załączonej instrukcji.

Przestrzeganie niniejszej instrukcji zapewnia prawidłowy montaż i eksploatację zaczepeku kulowego N-095 w samochodzie Nissan Qashqai.

Uwaga:

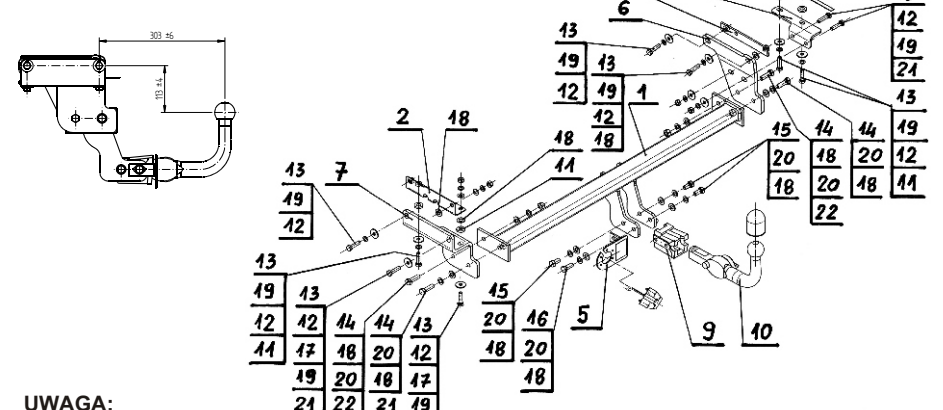
Do korpusu zaczepeku (1) może być zamontowana kula (10) o innej konstrukcji niż podano w niniejszej instrukcji pod warunkiem, że:

- Zastosowana kula posiada tabliczkę znamionową z numerem homologacji.
- Parametry D i S mają wartość większą lub równą od wartości korpusu (1).
- Położenia środka kuli jest zgodne z rysunkiem.

Po zamontowaniu zaczepeku kulowego **N-095** należy uzyskać wpis w **dowodzie rejestracyjnym** pojazdu.

UWAGA: Sprawdzać połączenia śrubowe po przejechaniu 1000 km. Kulę zawsze utrzymywać w czystości i smarować smarem stałym. Stosować osłonę kuli. Wszystkie uszkodzenia mechaniczne zaczepeku kulowego **N-095** wykluczają dalszą jego eksploatację. Uszkodzony zaczepek **nie może być naprawiany**. W przypadku nie przestrzegania opisanego sposobu montażu lub niewłaściwego jego użytkowania producent **nie ponosi odpowiedzialności** za powstałe szkody.

SCHEMAT MONTAŻU:



UWAGA:

Cena zaczepeku nie obejmuje wiązki elektrycznej.

Nr kat. N-095

Follow the general directions in order to fit **N-095** tow bar properly:

- Rear bumper cutting and removing is required.
- Remove wheel housings covers, then remove rear bumper.
- Remove bumper's plastic insertion (it will be refitted again).
- Remove left and right covering supportments from the back panel of the car (they will be refitted again).
- In models 1.6L HR16DE and 2.0L, left car chassis side member cover need to be removed, then make the cutting in accordance with attached drawing.
- Attach (2) and two washers (18) into the left car chassis side member.
- Attach (7) with special washers (11) from the bottom of car chassis side member, then tight using (13), (12), (17), (19), (21) and using (13), (12), (1), (21).
- Attach into the car chassis side membe element (3) with flat washer (18), and element (4).
- Attach element (6) from the internal side of right car chassis side member, then tight using (13), (19), (12).
- Attach element (8), (11) from the bottom side of right car chassis side member, then tight using (13), (12), (19), then tight with element (6), using (13), (12), (19), (21).
- Between elements (6) and (7) attach (1), then tight using (14), (18), (20), (22).
- Make the bumper cutting, according to the attached drawing (cutting - approx. 50x50mm).
- Refit earlier removed car elements noticed in points 2-5 of this instruction.
- Attach (9) to the (1), using three bolts (15), flat washers (18), spring washers (20) and, using blot (16) with (5), (18), (20) (according to the montage template).
- Attach tow ball (10) to the socket (9), in accordance with the attached instruction.

Obeying this instruction assures correct montage and the tow bar operating in a Nissan Qashqai.

Caution:

Different types of (10) may be attached to the (1) only if:

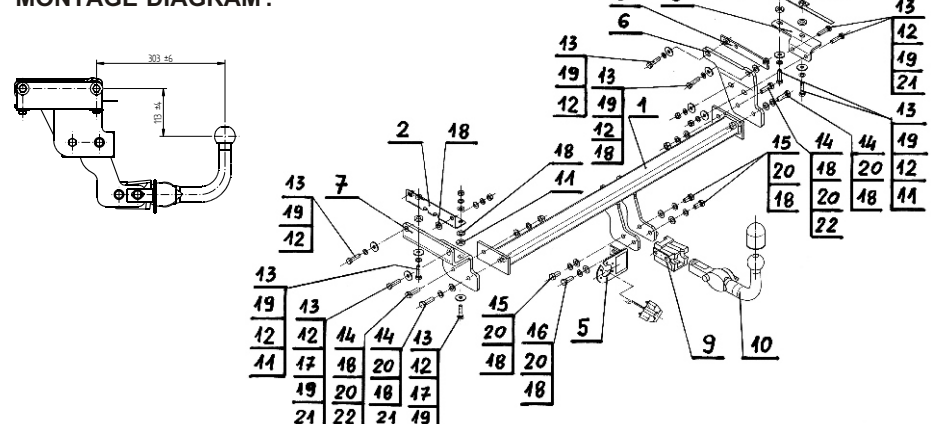
- The adapted tow has its own information label with homologation number
- D and S values are equal or higher than (1) value.
- Tow ball centre-point is in accordance with the drawing

After assembling of the tow bar **N-095** you have to get entry in cars **registration book** in a quality control station.

CAUTION:

Check if all bolts and nuts are correctly tightened after 1000km. Keep tow ball clean, grease and cased. All mechanical damages of tow bar excludes its further exploitation. Damaged ball hook **cannot be repaired**. In case of braking the rules of montage or unproper usage manufacturer **do not take responsibility** for arised damages.

MONTAGE DIAGRAM:



NOTE:

Bunch of wires is not included (in total price).

Cat. No. N-095

STEINHOF Montage und Gebrauchsanleitung
für die Anhängerkupplung:
Nissan Qashqai (J10)
(2007 -)

Katalognummer N-095

Verwendungsbereich

Die Anhängerkupplung **N-095** ist für das Ziehen eines Anhängers bestimmt. Die Anhängerkupplung besitzt das Prüfzeichen **e4**.

Vorbedingungen für die Montage der Anhängerkupplung

Die Anhängerkupplung **N-095** darf nur an Fahrzeugen montiert und genutzt werden, deren Karosserie in einem einwandfreien technischen Zustand ist. Die Anhängerkupplung darf nur entsprechend der folgenden Anleitungen montiert und genutzt werden.

Alle Schrauben und Muttern entsprechend dem in der folgenden Tabelle angegebenen Drehmoment (Mo) anziehen (das Drehmoment bezieht sich jeweils auf Schrauben der Festigkeitsklasse 8.8):

M8	-	25 (Nm)	M12	-	85 (Nm)
M10	-	50 (Nm)	M16	-	200 (Nm)

Nutzungsbedingungen

Die Anhängerkupplung **N-095** besitzt ein Typenschild, das die Parameter für eine ordnungsgemäße und sichere Belastung der Kupplung angibt:

Typ: N-095	Die Anhängerkupplung für den Nissan Qashqai
F	Kupplungsklasse
e4 00 - 4070	Die Homologationsnummer der Anhängerkupplung
D = 9,0 kN	D-Wert
S = 75 kg	Stützlast
R = 1600 kg	Max. Anhängerlast

Der D-Wert wird nach folgender Formel berechnet:

$$D = g \times \frac{T \times R}{T + R} \text{ kN}$$

T- zulässiges Gesamtgewicht des Zugfahrzeugs (oder auch eines Schleppzuges) in Tonnen; einschließlich, falls gegeben, der senkrechten Achslast des Anhängers auf die Zentralachse

R- zulässiges Gesamtgewicht eines PKW-Anhängers mit einer in der Senkrechten beweglichen Deichsel oder eines Aufliegers (in Tonnen)

g- Erdbeschleunigung (9,81 m/s²).

Während der Nutzung sind die einzelnen Kupplungsteile in einem einwandfreien technischen Zustand zu halten und vor Korrosion zu schützen. Während des Schleppvorgangs ist der Anhänger zusätzlich mit einem Seil oder einer Kette von entsprechender Stärke mit dem Zugfahrzeug zu verbinden. Während der Nutzung der Anhängerkupplung sind von Zeit zu Zeit die Verschraubungen zu überprüfen und gegebenenfalls nachzuziehen.

Montageanleitung:

Die Anhängerkupplung **N-095** für den Fahrzeugtyp **Nissan Qashqai** besteht aus folgenden Teilen:

- | | | | |
|---|-----------|---|------------|
| 1. Gestell | - 1 Stück | 12. Spezielle Unterlegscheibe Ø30/Ø10,5x3 | - 10 Stück |
| 2. Winkeisen-Satz | - 1 Stück | 13. Schraube M10x40 | - 10 Stück |
| 3. Flacheisen-Satz | - 1 Stück | 14. Schraube M12x40 | - 4 Stück |
| 4. Verbindungsstück | - 1 Stück | 15. Schraube M12x25 | - 3 Stück |
| 5. Steckdosenhalterung | - 1 Stück | 16. Schraube M12x30 | - 1 Stück |
| 6. Rechte Stütze | - 1 Stück | 17. Unterlegscheibe Ø10,5 | - 2 Stück |
| 7. Linke Stütze | - 1 Stück | 18. Unterlegscheibe Ø13,0 | - 11 Stück |
| 8. Griff | - 1 Stück | 19. Federring Ø10,2 | - 10 Stück |
| 9. Kugel Steckdose | - 1 Stück | 20. Federring Ø12,2 | - 8 Stück |
| 10. Kugel (ACS-2041 / TERWA 30589) | - 1 Stück | 21. Mutter M10 | - 4 Stück |
| 11. Spezielle Unterlegscheibe Ø25/Ø13,0x5 | - 4 Stück | 22. Mutter M12 | - 2 Stück |

Um die Anhängerkupplung N-095 richtig zu montieren ist folgende Beschreibung einzuhalten:

- Die Montage der Anhängerkupplung erfordert Anschnitt und Demontage der hinteren Stoßstange.
- Die Verkleidung der Karosserieabstützung entfernen und die hintere Stoßstange demontieren.

- Plastikverkleidung der Stoßstange entfernen (wird nicht wieder gebraucht).
- Von dem hinteren Karosseriestreifen (rechts und links) die Schutzstützen demontieren (werden wieder gebraucht).
- Bei den Modellen 1.6L HR16DE und 2.0L die Haube von außen des linken Längsträgers demontieren und einen Ausschnitt nach der beigefügten Zeichnung ausführen.
- Das Element (2) innen des linken Längsträgers mit zwei Unterlegscheiben Ø13,0 (18) platzieren.
- Das Element (7) mit den speziellen Unterlegscheiben (11) von unten des linken Längsträgers anlegen und mit den Schrauben M10x40(13), den speziellen Unterlegscheiben (12), den Unterlegscheiben (17), den Federringen (19), den Muttern M10(21) und den Schrauben M10x40 (13), den speziellen Unterlegscheiben (12), den Federringen (19) und den Muttern M10(21) montieren.
- Das Element (3) innen des Längsträgers mit der Unterlegscheibe Ø13,0 (18) und dem Element (4) platzieren.
- Das Element (6) von innen des rechten Längsträgers anlegen und mit den Schrauben M10x40 (13), den speziellen Unterlegscheiben (12), den Federringen (19) verschrauben.
- Von unten des rechten Längsträgers das Element (8) mit den speziellen Unterlegscheiben (11) anlegen und mit den Schrauben M10x40 (13), den speziellen Unterlegscheiben (12), den Federringen (19) verschrauben, dann mit dem Element (6) mit den Schrauben M10x40 (13), den speziellen Unterlegscheiben (12), den Federringen (19) und den Muttern M10 (21) verschrauben.
- Zwischen die Elemente (6 und 7) das Gestell (1) schieben und mit den Schrauben M12x40 (14), den Unterlegscheiben (18), den Federringen (20) und den Muttern (22) verschrauben.
- Einen Anschnitt der Stoßstange nach der beigefügten Zeichnung (ca.50x80mm) ausführen.
- In den Punkten 2 bis 5 erwähnten Elemente an den Wagen wieder montieren.
- An das Gestell (1) die Kugel Steckdose (9) mit drei Schrauben M12x25 (15), den Unterlegscheiben (18), den Federringen (20) anschrauben, dann mit der Schraube M12x30(16), der Steckdosenhalterung (5), der Unterlegscheibe (18), dem Federring (20) nach Schema verschrauben.
- Die Kugelkupplung (10) in die Steckdose (9) nach Gebrauchsanleitung stecken.

Achtung:

An das Gestell (1) der Kugelkupplung, kann eine Kugel (2) von anderer Konstruktion als in obiger Gebrauchsanleitung montiert werden, unter der Bedingung:

- Die verwendete Kugel besitzt ein Kennzeichenschild mit der Bauartzulassung.
- Die Parameter D und S haben eine größere oder die gleiche Wert als die vom Gestell (1).
- Die Lage der Kugelmittle ist mit dem Muster übereinstimmend.

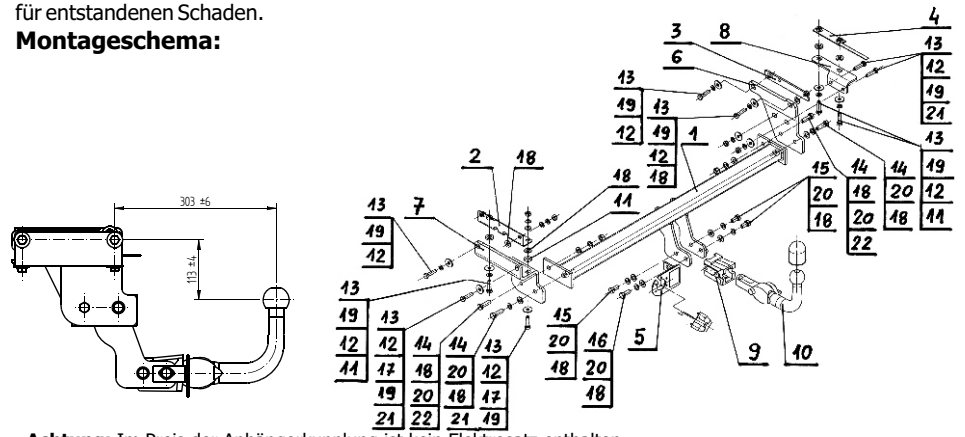
Die Einhaltung vorliegender Gebrauchsanleitung versichert richtige Montage Und Nutzung der Anhängerkupplung N-095.

Montage der Anhängerkupplung N-095 soll ins Fahrzeugschein eingetragen werden.

Achtung: Nach 1000 km sind die Schraubverbindungen nachzuprüfen. Die Kugel ist sauber einzuhalten und mit Schmierfett einzuschmieren. Eine Kugelschutz ist zu verwenden.

Alle mechanischen Beschädigungen der Anhängerkupplung N-095 schließen weitere Nutzung aus. Die beschädigte Anhängerkupplung ist nicht reparierbar. Sollte die Art der Montage nicht eingehalten oder falsch genutzt werden, übernimmt der Hersteller keine Verantwortung für entstandenen Schaden.

Montageschema:



Achtung: Im Preis der Anhängerkupplung ist kein Elektrosatz enthalten.

Die Anhängerkupplung muss nicht beim TÜV vorgeführt werden, da diese mit dem Zeichen e4 ausgezeichnet ist, es sei denn, dass aktuelle Vorschriften es anders bestimmen. Diese Montageanleitung dient als ABE und muss mit den Fahrzeugpapieren mitgeführt werden.