

# INSTRUKCJA MONTAŻU I EKSPLOATACJI ZACZEPU KULOWEGO DO SAMOCHODU: Nissan Micra (3/5D), (K12) (02/2003 - 2010)

**Nr kat. N-058**

## PRZEZNACZENIE

Zaczepek kulowy **N-058** jest przeznaczony do holowania przyczepy. Zaczepek ten posiada aktualne Świadectwo Homologacji uprawniające do oznaczenia wyrobu znakiem homologacji **E20**.

## WARUNKI MONTAŻU

Zaczepek kulowy **N-058** może być używany i eksploatowany w samochodzie o właściwym stanie technicznym elementów nadwozia. Zaczepek musi być zamontowany i eksploatowany w samochodzie zgodnie z niniejszą instrukcją.

Wszystkie śruby i nakrętki występujące w zaczepek kulowym muszą być dokręcone odpowiednim momentem obrotowym ( $M_0$ ) o wartościach podanych w poniższej tabeli (dla śrub w klasie 8.8):

M8	-	25 (Nm)	M12	-	85 (Nm)
M10	-	50 (Nm)	M16	-	200 (Nm)

## WARUNKI EKSPLOATACJI

Zaczepek kulowy **N-058** posiada tabliczkę znamionową określającą prawidłowe i bezpieczne obciążenie zaczepeku, tj.:

Typ: <b>N-058</b>	Numer katalogowy zaczepeku kulowego
<b>A50-X</b>	Klasa zaczepeku kulowego (urządzenia sprzęgającego)
<b>E20</b> <b>55R-01 4033</b>	Nr świadectwa Homologacji zaczepeku kulowego
<b>D</b> = 6,8 kN	Teoretyczna siła odniesienia działająca na zaczepek kulowy
<b>S</b> = 75 kg	Max. dopuszczalne obciążenie pionowe kuli zaczepeku
<b>R</b> = 1300 kg	Max. dopuszczalne obciążenie holowanej przyczepy

## Siłę D wylicza się ze wzoru:

$$D = g_x \frac{T_x R}{T + R} \text{ kN}$$

**T**-technicznie dopuszczalna maksymalna masa, w tonach, pojazdu ciągnącego (także ciągników holujących) łącznie, jeśli występuje, z obciążeniem pionowym przyczepy z osi centralną.

**R**-technicznie dopuszczalna maksymalna masa, w tonach, przyczepy samochodowej z dyszlem ruchomym w płaszczyźnie pionowej lub naczepey.

**g**- przyspieszenie ziemskie (przyjmowane jako  $9,81 \text{ m/s}^2$ )

Podczas eksploatacji poszczególne elementy zaczepeku kulowego powinny być utrzymane w należytych stanie technicznym i zabezpieczone przed działaniem korozji. W czasie holowania przyczepy musi być złączona dodatkowym elastycznym złączem o odpowiedniej wytrzymałości (linka, łańcuch). W czasie eksploatacji zaczepeku kulowego należy okresowo sprawdzać połączenia śrubowe, a w przypadku poluzowania nakrętek należy je dokręcić.

## MONTAŻ

Zaczepek kulowy **N-058** składa się z następujących elementów:

- |   |          |  |          |
|---|----------|--|----------|
| 1. Korpus   | - 1 szt. | 8. Śruba M10x30 (PN/M-82105)               | - 8 szt. |
| 2. Kula (ACS-2011)  | - 1 szt. | 9. Śruba M12x25 (PN/M-82105)               | - 4 szt. |
| 3. Gniazdo kuli (ACS)   | - 1 szt. | 10. Śruba M12x30 (PN/M-82105)              | - 4 szt. |
| 4. Uchwyt gniazda elektrycznego                                   | - 1 szt. | 11. Podkładka sprężysta $\varnothing 10,2$ | - 8 szt. |
| 5. Wspornik prawy   | - 1 szt. | 12. Podkładka sprężysta $\varnothing 12,2$ | - 8 szt. |
| 6. Wspornik lewy  | - 1 szt. | 13. Podkładka okrągła $\varnothing 13,0$   | - 8 szt. |
| 7. Podkładka specjalna $\varnothing 30/\varnothing 10,5 \times 3$ | - 8 szt. | 14. Nakrętka M12                           | - 4 szt. |

W celu zamontowania zaczepeku kulowego należy przestrzegać poniższego opisu:

1. Montaż zaczepeku wymaga demontażu i podcinania zderzaka tylnego samochodu.
2. Zdemontować zderzak tylny samochodu.

30.10.2015.

**Nr kat. N-058**

3. Opuścić tłumik z wieszaka.
4. Odkręcić zaślepki zasłaniające podłużnice (nie będą ponownie montowane).
5. Wsunąć wsporniki (5, 6) do podłużnic i skrócić śrubami M10x30 (8) wraz z podkładkami  $\varnothing 30/\varnothing 10,5 \times 3$  (7) i podkładkami sprężystymi  $\varnothing 10,2$  (11).
6. Wyciąć fragment plastikowego wypełnienia zderzaka według rys.2.
7. Wykonać wycięcie w zderzaku tylnym według rys.1.
8. Do wsporników (5, 6) przyłożyć korpus (1) i skrócić śrubami M12x30 (10) wraz z podkładkami okrągłymi  $\varnothing 13,0$  (13), sprężystymi  $\varnothing 12,2$  (12) i nakrętkami M12 (14).
9. Do korpusu (1) dokręcić gniazdo kuli (3) i uchwyt gniazda elektrycznego (4) śrubami M12x25 (9) wraz z podkładkami okrągłymi  $\varnothing 13,0$  (13), sprężystymi  $\varnothing 12,2$  (12).
10. Zamontować zderzak tylny.
11. Wpiąć kulę (2) do gniazda (3) zgodnie z załączoną instrukcją.

## Uwaga:

Do korpusu zaczepeku (1) może być zamontowana kula (2) o innej konstrukcji niż podano w niniejszej instrukcji pod warunkiem, że:

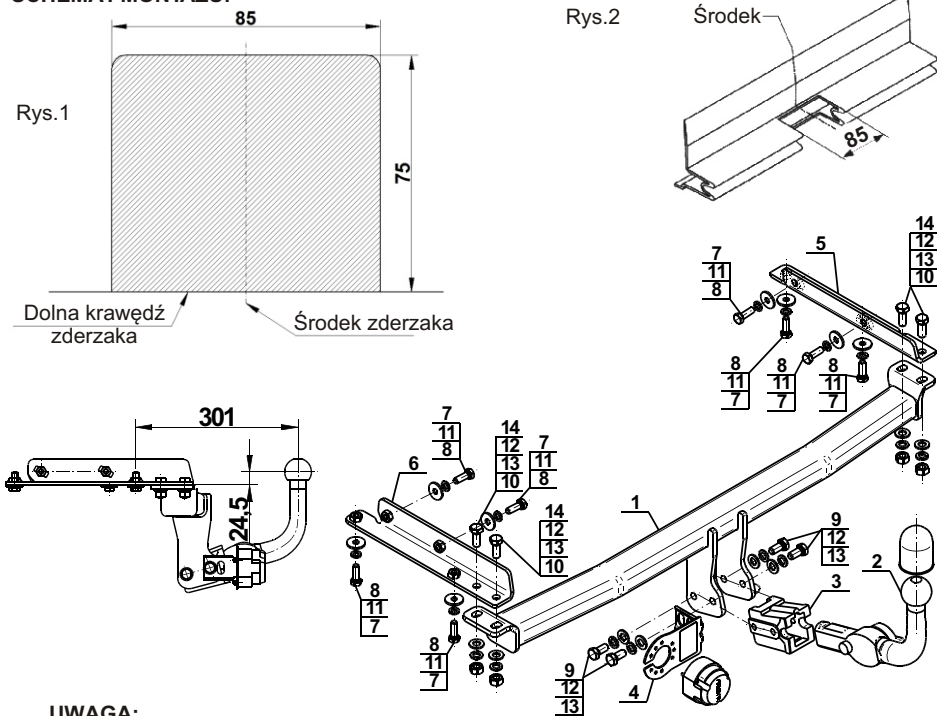
1. Zastosowana kula posiada tabliczkę znamionową z numerem homologacji.
2. Parametry D i S mają wartość większą lub równą od wartości korpusu (1).
3. Położenia środka kuli jest zgodne z rysunkiem.

**Przestrzeganie niniejszej instrukcji zapewnia prawidłowy montaż i eksploatację zaczepeku kulowego N-058.**

Po zamontowaniu zaczepeku kulowego **N-058** należy uzyskać wpis w **dowodzie rejestracyjnym** pojazdu.

**UWAGA:** Sprawdzać połączenia śrubowe po przejechaniu 1000 km. Kulę zawsze utrzymywać w czystości i smarować smarem stałym. Stosować osłonę kuli. Wszystkie uszkodzenia mechaniczne zaczepeku kulowego **N-058** wykluczają dalszą jego eksploatację. Uszkodzony zaczepek **nie może być naprawiany**. W przypadku nie przestrzegania opisanego sposobu montażu lub niewłaściwego jego użytkowania producent **nie ponosi odpowiedzialności** za powstałe szkody.

## SCHEMAT MONTAŻU:



## UWAGA:

Cena zaczepeku kulowego nie obejmuje wiązki elektrycznej.

**Nr kat. N-058**

## TOW BAR FOR Nissan Micra (3/5D), (K12) (02/2003 - 2010) FITTING AND OPERATION MANUAL

**Cat. No.N-058**

### DESTINATION

Tow bar **N-058** is designed for towing a trailer. This ball hook has a current certification of approval authorizing the product with **E20** certification sign.

### FITTING CONDITIONS

Tow bar **N-058** can be used and operated in a car with proper technical conditions of body elements. Those parts cannot be mechanically damaged. The ball hook has to be installed and operated in a car according to this instruction. All bolts and nuts in ball hook have to be screwed down with proper torque (Mo). Torque values are given below:

M8	-	25 (Nm)	M12	-	85 (Nm)
M10	-	50 (Nm)	M16	-	200 (Nm)

### OPERATION CONDITIONS

The tow bar **N-058** has a rating plate describing correct and safe loads of the hook:

Typ: <b>N-058</b>	Tow bar catalogue number.
<b>A50-X</b>	Tow bar class (compressing device)
<b>E20 55R-01 4033</b>	Tow bar certification of approval number
<b>D = 6,8 kN</b>	Theoretical related force working on a ball hook
<b>S = 75 kg</b>	Max permissible vertical load of the hook ball
<b>R = 1300 kg</b>	Max permissible load of towing trailer

### D - force is calculated using the following formula:

$$D = g \times \frac{T_x R}{T + R} \text{ kN}$$

T-technically permissible maximum mass in tonnes of the towing vehicle (also towing tractors) including, if necessary, the vertical load of a centrale axle trailer.  
R-technically permissible maximum mass in tonnes of the full trailer with drawgal free to move in the vertical plane or of the semi-trailer.  
g-acceleration due to gravity(assumed as 9,81 m/s<sup>2</sup>)

During operating individual elements of ball hook should be kept in a proper technical condition and protected from corrosion. The trailer must be linked with an elastic joint with proper durability (cord, chain) while towing. It is necessary to check periodically bolt joints during operating the ball hook. If screws are eased, it is necessary to screw them down.

### FITTING

The tow bar **N-058** is made up of the following elements:

1. Towbar mainframe	- 1 piece	8. Bolt M10x30	- 8 pieces
2. Tow ball (ACS-2011)	- 1 piece	9. Bolt M12x25	- 4 pieces
3. Tow ball socket (ACS)	- 1 piece	10. Bolt M12x30	- 4 pieces
4. Electrical socket	- 1 piece	11. Spring washer Ø10,2	- 8 pieces
5. Right support	- 1 piece	12. Spring washer Ø12,2	- 8 pieces
6. Left support	- 1 piece	13. Round washer Ø13,0	- 8 pieces
7. Special washer Ø30/Ø10,5x3	- 8 pieces	14. Nut M12	- 4 pieces

Please follow the installation fitting instruction below in order to ensure correct installation of the towbar:

1. Installation requires removing and cutting rear bumper.
2. Remove the rear bumper.
3. Lower the silencer with hanger.

4. Remove the plugs from the chassis (it will not be reused).
5. Slide the supports (5, 6) into the stringers and screw using bolts M10x30 (8) with washers Ø30/Ø10,5x3 (7) and spring washers Ø10,2 (11).
6. Cut a piece of plastic fulfillment of the bumper according to the fig. 2.
7. Make an undercut in the bumper according to the fig. 1.
8. Attach the towbar mainframe (1) to the supports (5, 6) and screw using bolts M12x30 (10) with round washers Ø13,0 (13), spring washers Ø12,2 (12) and nuts M12 (14).
9. Attach the tow ball socket (3) and electrical plate (4) to the towbar mainframe (1) using bolts M12x25 (9), with round washers Ø13,0 (13), spring washers Ø12,2 (12).
10. Install the rear bumper.
11. Plug the tow ball (2) into the socket (3) following the attached instructions.

### Caution:

Different types of (2) may be attached to the (1) only if:

1. The adapted tow has its own information label with homologation number
2. D and S values are equal or higher than (1) values.
3. Tow ball centre-point is in accordance with the drawing.

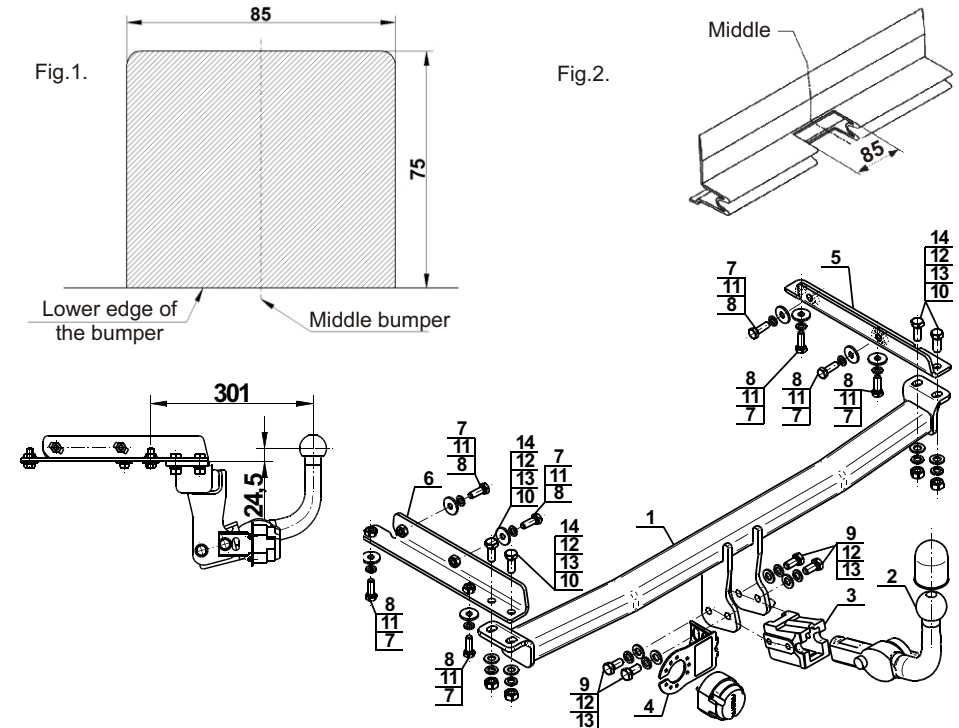
**Obeying this instruction assures correct montage and the N-058 tow bar operating.**

After assembling of the tow bar **N-058** you have to get entry in cars registration book.

### CAUTION:

Check if all bolts and nuts are correctly tightened after 1000km. Keep tow ball clean, grease and cased. All mechanical damages of tow bar excludes its further exploitation. Damaged ball hook **cannot be repaired**. In case of braking the rules of montage or unproper usage manufacturer **do not take responsibility** for arised damages.

### MONTAGE DIAGRAM:



### NOTE:

Bunch of wires is not included (in total price).