

INSTRUKCJA MONTAŻU I EKSPLOATACJI ZACZEPU KULOWEGO DO SAMOCHODU: Jeep Compass (MK49) (2006 - 2017) Jeep Patriot (MK74) (2007 - 2011)

Nr kat. J-059

PRZEZNACZENIE

Zaczepek kulowy **J-059** jest przeznaczony do holowania przyczepy. Zaczepek ten posiada aktualne Świadectwo Homologacji uprawniające do oznaczenia wyrobu znakiem homologacji **e20**.

WARUNKI MONTAŻU

Zaczepek kulowy **J-059** może być używany i eksploatowany w samochodzie o właściwym stanie technicznym elementów nadwozia. Zaczepek musi być zamontowany i eksploatowany w samochodzie zgodnie z niniejszą instrukcją.

Wszystkie śruby i nakrętki występujące w zaczepek kulowym muszą być dokręcone odpowiednim momentem obrotowym (M_o) o wartościach podanych w poniższej tabeli (dla śrub w klasie 8.8):

M8	-	25 (Nm)	M12	-	85 (Nm)
M10	-	50 (Nm)	M16	-	200 (Nm)

WARUNKI EKSPLOATACJI

Zaczepek kulowy **J-059** posiada tabliczkę znamionową określającą prawidłowe i bezpieczne obciążenie zaczepeku, tj.:

Typ: J-059 A50-X e20 00-1735 D = 10,0 kN S = 105 kg R = 2000 kg	Numer katalogowy zaczepeku kulowego Klasa zaczepeku kulowego (urządzenia sprzęgającego) Nr świadectwa Homologacji zaczepeku kulowego Teoretyczna siła odniesienia działająca na zaczepek kulowy Max. dopuszczalne obciążenie pionowe kuli zaczepeku Max. dopuszczalne obciążenie holowanej przyczepy
---	---

Siłę D wylicza się ze wzoru:

$$D = g \times \frac{T \times R}{T + R} \text{ kN}$$

T-technicznie dopuszczalna maksymalna masa, w tonach, pojazdu ciągnącego (także ciągników holujących) łącznie, jeśli występuje, z obciążeniem pionowym przyczepy z osią centralną.

R-technicznie dopuszczalna maksymalna masa, w tonach, przyczepy samochodowej z dyszlem ruchomym w płaszczyźnie pionowej lub naczepy.

g- przyspieszenie ziemskie (przyjmowane jako $9,81 \text{ m/s}^2$)

Podczas eksploatacji poszczególne elementy zaczepeku kulowego powinny być utrzymane w należytnym stanie technicznym i zabezpieczone przed działaniem korozji. W czasie holowania przyczepy musi być złączona dodatkowym elastycznym złączem o odpowiedniej wytrzymałości (linka, łańcuch). W czasie eksploatacji zaczepeku kulowego należy okresowo sprawdzać połączenia śrubowe, a w przypadku poluzowania nakrętek należy je dokręcić.

MONTAŻ

Zaczepek kulowy **J-059** składa się z następujących elementów:

- | | | | |
|----------------------------------|----------|---|----------|
| 1. Korpus | - 1 szt. | 7. Podkładka specjalna $\varnothing 30/\varnothing 12,5 \times 3$ | - 4 szt. |
| 2. Kula (ACS-2034 / TERWA 30860) | - 1 szt. | 8. Śruba M12x25 (PN/M-82105) | - 4 szt. |
| 3. Gniazdo kuli | - 1 szt. | 9. Śruba M12x110 (PN/M-82101) | - 4 szt. |
| 4. Uchwyt gniazda elektrycznego | - 1 szt. | 10. Podkładka sprężysta $\varnothing 12,2$ | - 8 szt. |
| 5. Płaskownik | - 1 szt. | 11. Podkładka okrągła $\varnothing 13,0$ | - 8 szt. |
| 6. Płaskownik | - 1 szt. | 12. Nakrętka M12 | - 4 szt. |

W celu zamontowania zaczepeku kulowego należy przestrzegać poniższego opisu:

- Montaż zaczepeku **wymaga demontażu i podcinania** zderzaka tylnego. Podcinanie dotyczy tylko modelu Jeep Compass (face lift 2011-).
- Zdemontować zderzak tylny.

19.07.2017.

Nr kat. J-059

- W miejscach montażu zaczepeku usunąć z podłużnic masę bitumiczną.
- Przyłożyć korpus (1) do wewnętrznych stron podłużnic i skrócić śrubami M12x110 (9) wraz z podkładkami $\varnothing 30/\varnothing 12,5 \times 3$ (7), podkładkami okrągłymi $\varnothing 13,0$ (11), podkładkami sprężystymi $\varnothing 12,2$ (10) i nakrętkami M12 (12). W przypadku występowania luzów między korpusem (1) a podłużnicami zastosować płaskowniki (5, 6).
- Dla modelu Jeep Compass (face lift 2011-) przyłożyć zderzak do samochodu, wyznaczyć wielkość podcięcia w dolnej części zderzaka (~85x90 mm) i wykonać podcięcie.
- Zamontować zderzak do samochodu.
- Do korpusu (1) dokręcić gniazdo kuli (3) i uchwyt gniazda elektrycznego (4) śrubami M12x25 (8) wraz z podkładkami sprężystymi $\varnothing 12,2$ (10), podkładkami okrągłymi $\varnothing 13,0$ (11) zgodnie ze schematem.
- Wpiąć kulę (2) do gniazda (3) zgodnie z załączoną instrukcją.

Uwaga:

Do korpusu zaczepeku (1) może być zamontowana kula (2) o innej konstrukcji niż podano w niniejszej instrukcji pod warunkiem, że:

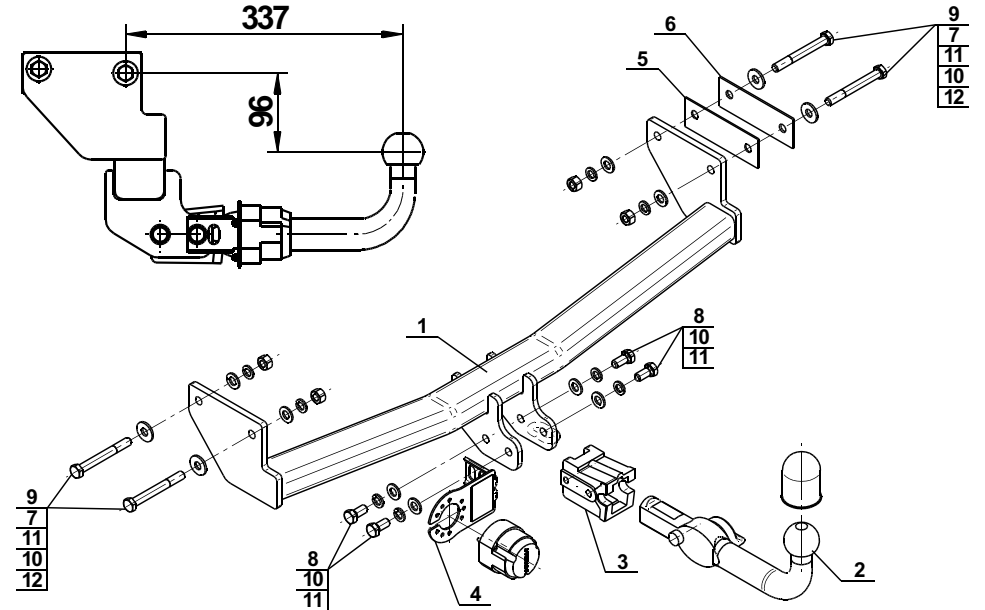
- Zastosowana kula posiada tabliczkę znamionową z numerem homologacji.
- Parametry D i S mają wartość większą lub równą od wartości korpusu (1).
- Położenia środka kuli jest zgodne z rysunkiem.

Przestrzeganie niniejszej instrukcji zapewnia prawidłowy montaż i eksploatację zaczepeku kulowego J-059.

Po zamontowaniu zaczepeku kulowego **J-059** należy uzyskać wpis w dowodzie rejestracyjnym pojazdu.

UWAGA: Sprawdzać połączenia śrubowe po przejechaniu 1000 km. Kulę zawsze utrzymywać w czystości i smarować smarem stałym. Stosować osłonę kuli. Wszystkie uszkodzenia mechaniczne zaczepeku kulowego **J-059** wykluczają dalszą jego eksploatację. Uszkodzony zaczepek **nie może być naprawiany**. W przypadku nie przestrzegania opisanego sposobu montażu lub niewłaściwego jego użytkowania producent **nie ponosi odpowiedzialności** za powstałe szkody.

SCHEMAT MONTAŻU:



UWAGA:

Cena zaczepeku kulowego nie obejmuje wiązki elektrycznej.

Nr kat. J-059

TOW BAR FOR Jeep Compass (MK49) (2006 - 2017) Jeep Patriot (MK74) (2007 - 2011) FITTING AND OPERATION MANUAL

Cat. No. J-059

DESTINATION

Tow bar **J-059** is designed for towing a trailer. This ball hook has a current certification of approval authorizing the product with **e20** certification sign.

FITTING CONDITIONS

Tow bar **J-059** can be used and operated in a car with proper technical conditions of body elements. Those parts cannot be mechanically damaged. The ball hook has to be installed and operated in a car according to this instruction. All bolts and nuts in ball hook have to be screwed down with proper torque (M_o). Torque values are given below:

M8	-	25 (Nm)	M12	-	85 (Nm)
M10	-	50 (Nm)	M16	-	200 (Nm)

OPERATION CONDITIONS

The tow bar **J-059** has a rating plate describing correct and safe loads of the hook:

Typ: J-059 A50-X e20 00-1735 D = 10,0 kN S = 105 kg R = 2000 kg	Tow bar catalogue number Tow bar class (compressing device) Tow bar certification of approval number Teoretical related force working on a ball hook Max permissible vertical load of the hook ball Max permissible load of towing trailer
---	---

D - force is calculated using the following formula:

$$D = g \times \frac{T \times R}{T + R} \text{ kN}$$

T-technically permissible maximum mass in tonnes of the towing vehicle (also towing tractors) including, if necessary, the vertical load of a centrale axle trailer.

R-technically permissible maximum mass in tonnes of the full trailer with drawgal free to move in the vertical plane or of the semi-trailer.

g-acceleration due to gravity (assumed as $9,81 \text{ m/s}^2$)

During operating individual elements of ball hook should be kept in a proper technical condition and protected from corrosion. The trailer must be linked with an elastic joint with proper durability (cord, chain) while towing. It is necessary to check periodically bolt joints during operating the ball hook. If screws are eased, it is necessary to screw them down.

FITTING

The tow bar **J-059** is made up of the following elements:

- | | | | |
|--------------------------------------|-----------|--|------------|
| 1. Towbar mainframe | - 1 piece | 7. Special washer $\varnothing 30/\varnothing 10,5 \times 3$ | - 4 pieces |
| 2. Tow ball (ACS-2034 / TERWA 30860) | - 1 piece | 8. Screw M12x25 | - 4 pieces |
| 3. Tow ball socket | - 1 piece | 9. Screw M12x110 | - 4 pieces |
| 4. Electrical socket plate | - 1 piece | 10. Spring washer $\varnothing 12,2$ | - 8 pieces |
| 5. Flat bar | - 1 piece | 11. Flat washer $\varnothing 13,0$ | - 8 pieces |
| 6. Flat bar | - 1 piece | 12. Nut M12 | - 4 pieces |

Please follow the installation fitting instruction below in order to ensure correct installation of the towbar:

- Rear bumper **cutting and removing is required**. Undercutting only refersto model Jeep Compass (face lift in 2011-).

19.07.2017.

Cat. No. J-059

- Remove the blackout from the stringers before starting assembling the towbar.
- Put the towbar mainframe (1) inside of the stringers and screw on using bolts M12x110 (9) with washers $\varnothing 30/\varnothing 12,5 \times 3$ (7), flat washers $\varnothing 13,0$ (11), spring washers $\varnothing 12,2$ (10) and nuts M12 (12). Use distance flat bars (5, 6) in case of possible play between the towbar mainframe (1) and the stringers.
- For model Jeep Compass (face lift in 2011-) put the bumper to the car, appoint size of the cutting in the lower part of the bumper (~85x90 mm) and make the bumper cutting.
- Assembly rear bumper.
- Attach tow ball socket (3) and electrical plate (4) to the towbar mainframe (1) using bolts M12x25 (8) with spring washers $\varnothing 12,2$ (10) and flat washers $\varnothing 13,0$ (11) according to the template.
- Assembly tow ball (2) to the socket (3) according to the instruction.

Caution:

Different types of (2) may be attached to the (1) only if:

- The adapted tow has its own information label with homologation number.
- D and S values are equal or higher than (1) values.
- Tow ball centre-point is in accordance with the drawing.

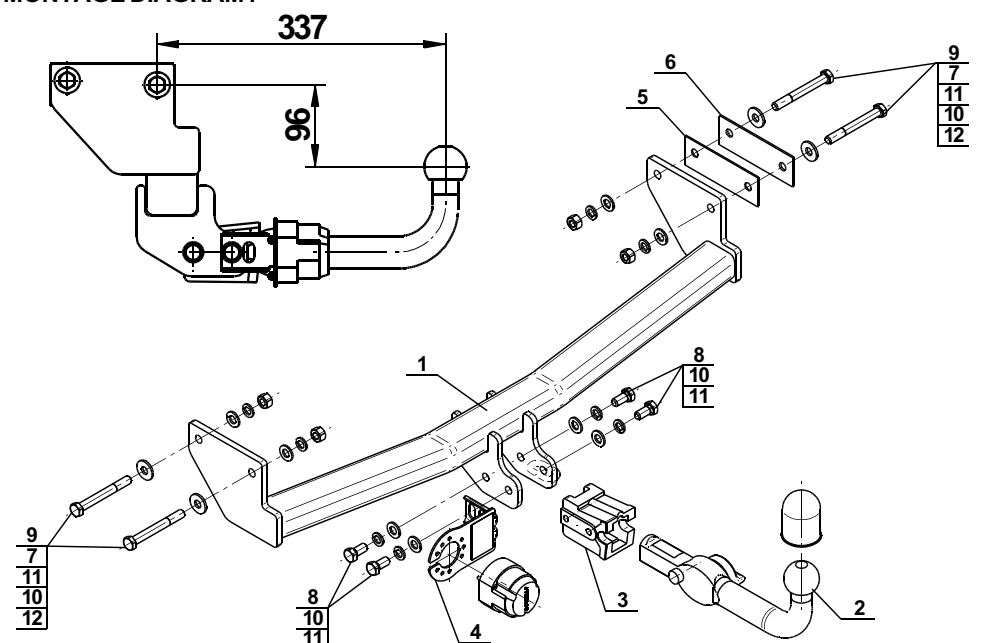
Obeying this instruction assures correct montage and the J-059 tow bar operating.

After assembling of the tow bar **J-059** you have to get entry in cars registration book.

CAUTION:

Check if all bolts and nuts are correctly tightened after 1000km. Keep tow ball clean, grease and cased. All mechanical damages of tow bar excludes its further exploitation. Damaged ball hook **cannot be repaired**. In case of braking the rules of montage or unproper usage manufacturer **do not take responsibility** for arised damages.

MONTAGE DIAGRAM:



NOTE:

Bunch of wires is not included (in total price).

Cat. No. J-059

Katalognummer J-059

Verwendungsbereich

Die Anhängerkupplung **J-059** ist für das Ziehen eines Anhängers bestimmt. Die Anhängerkupplung besitzt das Prüfzeichen **e20**.

Vorbedingungen für die Montage der Anhängerkupplung

Die Anhängerkupplung **J-059** darf nur an Fahrzeugen montiert und genutzt werden, deren Karosserie in einem einwandfreien technischen Zustand ist. Die Anhängerkupplung darf nur entsprechend der folgenden Anleitungen montiert und genutzt werden.

Alle Schrauben und Muttern entsprechend dem in der folgenden Tabelle angegebenen Drehmoment (Mo) anziehen (das Drehmoment bezieht sich jeweils auf Schrauben der Festigkeitsklasse 8.8):

M8	-	25 (Nm)	M12	-	85 (Nm)
M10	-	50 (Nm)	M16	-	200 (Nm)

Nutzungsbedingungen

Die Anhängerkupplung **J-059** besitzt ein Typenschild, das die Parameter für eine ordnungsgemäße und sichere Belastung der Kupplung angibt:

Typ: J-059 A50-X e20 00-1735 D = 10,0 kN S = 105 kg R = 2000 kg	Die Anhängerkupplung für den Jeep Compass/Jeep Patriot Kupplungsklasse Die Homologationsnummer der Anhängerkupplung D-Wert Stützlast Max. Anhängerlast
--	--

Der D-Wert wird nach folgender Formel berechnet:

$$D = g \times \frac{T \times R}{T + R} \text{ kN}$$

T-zulässiges Gesamtgewicht des Zugfahrzeugs (oder auch eines Schleppzuges) in Tonnen; einschließlich, falls gegeben, der senkrechten Achslast des Anhängers auf die Zentralachse

R- zulässiges Gesamtgewicht eines PKW-Anhängers mit einer in der Senkrechten beweglichen Deichsel oder eines Aufliegers (in Tonnen)

g- Erdbeschleunigung (9,81 m/s²).

Während der Nutzung sind die einzelnen Kupplungsteile in einem einwandfreien technischen Zustand zu halten und vor Korrosion zu schützen. Während des Schleppvorgangs ist der Anhänger zusätzlich mit einem Seil oder einer Kette von entsprechender Stärke mit dem Zugfahrzeug zu verbinden. Während der Nutzung der Anhängerkupplung sind von Zeit zu Zeit die Verschraubungen zu überprüfen und gegebenenfalls nachzuziehen.

Montageanleitung:

Die Anhängerkupplung **J-059** besteht aus folgenden Teilen:

1. Gestell	- 1 Stück	8. Schraube M12x25	- 4 Stück
2. Kugelkupplung (ACS-2034 / TERWA 30860)	- 1 Stück	9. Schraube M12x110	- 4 Stück
3. Kugel Steckdose	- 1 Stück	10. Federring Ø12,2	- 8 Stück
4. Steckdosenhalterung	- 1 Stück	11. Runde Unterlegscheibe Ø13,0	- 8 Stück
5. Flacheisen	- 1 Stück	12. Mutter M12	- 4 Stück
6. Flacheisen	- 1 Stück		
7. Spezielle Unterlegscheibe Ø30/Ø12,5x3	- 4 Stück		

Um die Anhängerkupplung J-059 richtig zu montieren ist folgende Beschreibung einzuhalten:

- Die Montage der Anhängerkupplung erfordert einen Anschnitt und Demontage der hinteren Stoßstange. Anschnitt betrifft nur das Modell Jeep Compass (face lift 2011-).
- Die hintere Stoßstange demontieren.
- In den Montaggestellen der Anhängerkupplung, aus den Längsträgern das Bitumen entfernen.
- Das Gestell (1) an die Innenseiten der Längsträger anlegen und mit den Schrauben M12x110 (9), den Unterlegscheiben Ø30/Ø12,5x3 (7), den runden Unterlegscheiben Ø13 (11), den Federringen Ø12,2 (10), den Muttern M12 (12) verschrauben. Im Falle einer Lockerung zwischen dem Gestell (1) und den Längsträgern, die Flacheisen (5) und (6) benutzen.
- Im Modell Jeep Compass (face lift 2011-) die Stoßstange an den Wagen anlegen, die Größe des Anschnitts (~85x90) im unteren Teil der Stoßstange markieren und Anschnitt ausführen.
- Die Stoßstange montieren.
- An das Gestell (1) die Kugelkupplung (3) und Steckdosenhalterung (4) mit den Schrauben M12x25 (8), den Federringen Ø12,2 (10), den runden Unterlegscheiben Ø13,0 (11) nach Schema verschrauben.
- Die Kugelkupplung (2) in die Steckdose (3) nach Gebrauchsanleitung stecken.

Achtung:

An das Gestell (1) der Kugelkupplung, kann eine Kugel(2) von anderer Konstruktion als in obiger Gebrauchsanleitung montiert werden, unter der Bedingung:

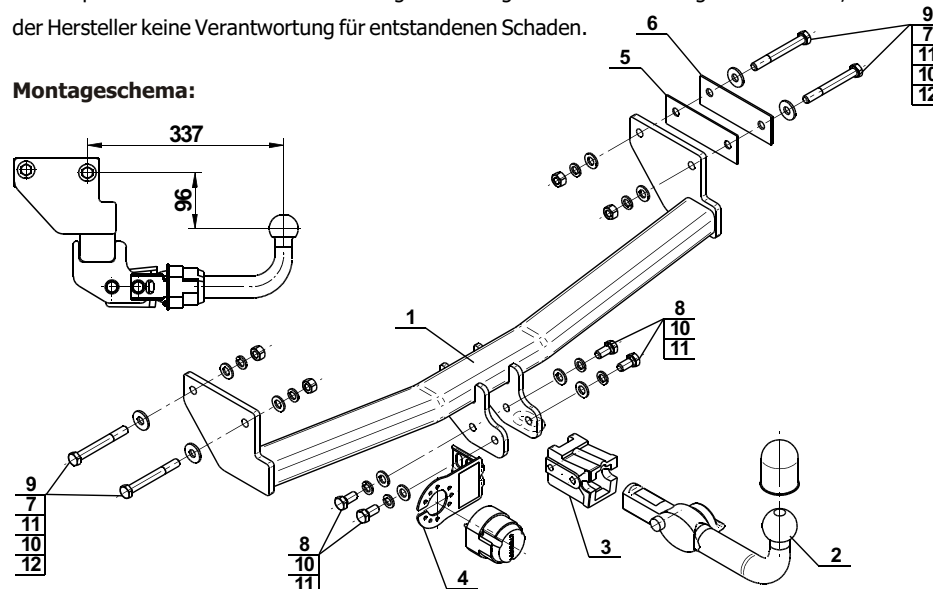
- Die verwendete Kugel besitzt ein Kennzeichenschild mit der Bauartzulassung.
- Die Parameter D und S haben eine größere oder die gleiche Wert als die vom Gestell (1).
- Die Lage der Kugelmitte ist mit dem Muster übereinstimmend.

Die Befolgung der vorliegenden Bedienungsanleitung garantiert die richtige Montage und Nutzung der Anhängerkupplung J-059.

Montage der Anhängerkupplung J-059 soll ins Fahrzeugschein eingetragen werden.

Nach 1000 km sind die Schraubverbindungen nachzuprüfen. Die Kugel ist sauber einzuhalten und mit Schmierfett einzuschmieren. Eine Kugelschutz ist zu verwenden. Alle mechanischen Beschädigungen der Anhängerkupplung J-059 schließen weitere Nutzung aus. Die beschädigte Anhängerkupplung ist nicht reparierbar. Sollte die Art der Montage nicht eingehalten oder falsch genutzt werden, übernimmt der Hersteller keine Verantwortung für entstandenen Schaden.

Montageschema:



Achtung: Im Preis der Anhängerkupplung ist kein Elektrosetz enthalten.

Die Anhängerkupplung muss nicht beim TÜV vorgeführt werden, da diese mit dem Zeichen e20 ausgezeichnet ist, es sei denn, dass aktuelle Vorschriften es anders bestimmen. Diese Montageanleitung dient als ABE und muss mit den Fahrzeugpapieren mitgeführt werden.