

STEINHOFF INSTRUKCJA MONTAŻU I EKSPLOATACJI ZACZEPU KULOWEGO DO SAMOCHODU: Hyundai Santa Fe II (CM) (2006 - 08/2012)

Nr kat. H-273

PRZEZNACZENIE

Przed przystąpieniem do montażu zaczepu kulowego należy sprawdzić w instrukcji obsługi oraz dowodzie rejestracyjnym pojazdu, czy samochód przystosowany jest do holowania przyczepy.

Zaczepek kulowy H-273 jest przeznaczony do holowania przyczepy. Zaczepek ten posiada aktualne Świadectwo Homologacji uprawniające do oznaczenia wyrobu znakiem homologacji E20.

WARUNKI MONTAŻU

Zaczepek kulowy H-273 może być używany i eksploatowany w samochodzie o właściwym stanie technicznym elementów nadwozia. W przypadku występowania masy izolacyjnej w miejscach przylegania elementów zaczepu należy ją usunąć. Zaczepek musi być zamontowany i eksploatowany w samochodzie zgodnie z niniejszą instrukcją.

Wszystkie śruby i nakrętki występujące w zaczepie kulowym muszą być dokręcone odpowiednim momentem obrotowym (Mo) o wartościach podanych w poniższej tabeli (dla śrub w klasie 8.8):

M6 - 10 (Nm)	M10 - 50 (Nm)
M8 - 25 (Nm)	M12 - 85 (Nm)

WARUNKI EKSPLOATACJI

Zaczepek kulowy H-273 posiada tabliczkę znamionową określającą prawidłowe i bezpieczne obciążenie zaczepu, tj.:

Typ: H-273 A50-X E20 55R-01 4487 D = 12,0 kN S = 95 kg R = 2300 kg	Numer katalogowy zaczepu kulowego Klasa zaczepu kulowego (urządzenia sprzęgającego) Nr świadectwa Homologacji zaczepu kulowego Teoretyczna siła odniesienia działająca na zaczep kulowy Max. Dopuszczalne obciążenie pionowe kuli zaczepu Max. dopuszczalne obciążenie holowanej przyczepy
---	---

Siłę D wylicza się ze wzoru:

$$D = g \times \frac{T \times R}{T + R} \text{ kN}$$

T-technicznie dopuszczalna maksymalna masa, w tonach, pojazdu ciągnącego (także ciągników holujących) łącznie, jeśli występuje, z obciążeniem pionowym przyczepy z osią centralną.

R-technicznie dopuszczalna maksymalna masa, w tonach, przyczepy samochodowej z dyszlem ruchomym w płaszczyźnie pionowej lub naczepty.

g- przyspieszenie ziemskie (przyjmowane jako 9,81 m/s²)

Podczas eksploatacji poszczególne elementy zaczepu kulowego powinny być utrzymane w należyтым stanie technicznym i zabezpieczone przed działaniem korozji. W czasie holowania przyczepa musi być złączona dodatkowym elastycznym złączem o odpowiedniej wytrzymałości (linka, łańcuch). W czasie eksploatacji zaczepu kulowego należy okresowo sprawdzać połączenia śrubowe, a w przypadku poluzowania nakrętek należy je dokręcić.

MONTAŻ

Zaczepek kulowy H-273 składa się z następujących elementów:

1. Korpus	- 1 szt.	9. Śruba M12x25	(PN/M-82105)	- 4 szt.
2. Kula (ACS-2036)	- 1 szt.	10. Śruba M12x120	(PN/M-82101)	- 4 szt.
3. Gniazdo kuli (ACS)	- 1 szt.	11. Podkładka sprężysta Ø10,2		- 8 szt.
4. Uchwyt gniazda elektrycznego	- 1 szt.	12. Podkładka sprężysta Ø12,2		- 8 szt.
5. Wzmocnienie prawe	- 1 szt.	13. Podkładka okrągła Ø10,5		- 8 szt.
6. Wzmocnienie lewe	- 1 szt.	14. Podkładka okrągła Ø13,0		- 8 szt.
7. Śruba M10x30	(PN/M-82105)	15. Nakrętka M10		- 4 szt.
8. Śruba M10x1,25x30	(PN/M-82105)	16. Nakrętka M12		- 4 szt.

W celu zamontowania zaczepu kulowego należy przestrzegać poniższego opisu:

1. Montaż zaczepu kulowego wymaga demontażu i podcinania zderzaka tylnego samochodu.
2. Opuścić koło zapasowe.

10.12.2015.

Nr kat. H-273

3. Zdemontować ucho holownicze z prawej strony (nie będzie ponownie wykorzystywane).
4. Zdemontować zderzak tylny samochodu oraz wzmocnienie metalowe zderzaka.
5. W metalowym wzmocnieniu:
 - wywiercić nowy otwór na spinkę przewodu elektrycznego (według schematu nr 1).
 - dokonać wycięcia części uchwytów (według schematu nr 2) i podcięcia w środkowej części od spodu (według schematu nr 3).
6. Dokonać podcięcia zderzaka na wymiar ~85x70 [mm] (według rysunku nr 5).
7. Opuścić zespół tłumika z wieszaków.
8. Zdemontować osłony termiczne tłumika i dokonać w nich podcięć (wg załączonego schematu nr 4).
9. Przyłożyć do podłużnic wzmocnienie prawe (5) oraz lewe (6) i skrócić wstępnie od spodu śrubami M10x1,25x30 (8) wraz z podkładkami sprężystymi Ø10,2 (11) i podkładkami okrągłymi Ø10,5 (13).
10. Wsunąć korpus (1) między podłużnice oraz wzmocnienia (5, 6) i skrócić śrubami M12x120 (10) wraz z podkładkami okrągłymi Ø13,0 (14), podkładkami sprężystymi Ø12,2 (12) i nakrętkami M12 (16) oraz za pomocą śrub M10x30 (7) wraz z podkładkami okrągłymi Ø10,5 (13), podkładkami sprężystymi Ø10,2 (11) i nakrętkami M10 (15).
11. Dokręcić wszystkie śruby.
12. Zamontować osłony termiczne i podwiesić zespół tłumika na wieszaki.
13. Do korpusu (1) dokręcić gniazdo kuli (3) i uchwyt gniazda elektrycznego (4) śrubami M12x25 (9) wraz z podkładkami sprężystymi Ø12,2 (12) i podkładkami okrągłymi Ø13,0 (14).
14. Zamontować zderzak tylny do samochodu wraz ze wzmocnieniem metalowym.
15. Wpiąć kulę (2) do gniazda (3) zgodnie z załączoną instrukcją.
16. Podwiesić koło zapasowe.

Uwaga:

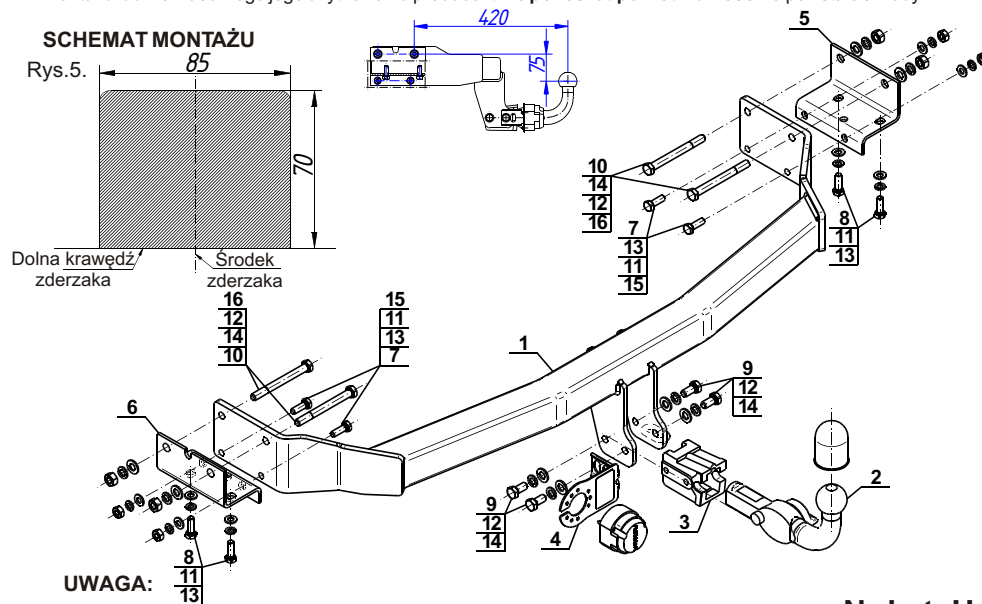
Do korpusu zaczepu (1) może być zamontowana kula (2) o innej konstrukcji niż podano w niniejszej instrukcji pod warunkiem, że:

1. Zastosowana kula posiada tabliczkę znamionową z numerem homologacji.
2. Parametry D i S mają wartość większą lub równą od wartości korpusu (1).
3. Położenia środka kuli jest zgodne z rysunkiem.

Przestrzeganie niniejszej instrukcji zapewnia prawidłowy montaż i eksploatację zaczepu kulowego H-273.

Po zamontowaniu zaczepu kulowego H-273 należy uzyskać wpis w dowodzie rejestracyjnym pojazdu.

UWAGA: Sprawdzać połączenia śrubowe po przejechaniu 1000 km. Kulę zawsze utrzymywać w czystości i smarować smarem stałym. Stosować osłonę kuli. Wszystkie uszkodzenia mechaniczne zaczepu kulowego wykluczają dalszą jego eksploatację. Uszkodzony zaczep **nie może być naprawiany**. W przypadku nie przestrzegania opisanego sposobu montażu lub niewłaściwego jego użytkowania producent **nie ponosi odpowiedzialności** za powstałe szkody.



UWAGA:

Cena zaczepu kulowego nie obejmuje wiązki elektrycznej.

Nr kat. H-273

Cat. No.H-273

DESTINATION

Before the towbar assembly please refer to the manual and vehicle registration document whether car is adjusted for towing a trailer.

Towbar H-273 is designed for towing a trailer. This towbar has a current certification of approval authorizing the product with E20 certification sign.

FITTING CONDITIONS

Towbar H-273 can be used and operated in a car with proper technical conditions of body elements. Those parts cannot be mechanically damaged. Remove the insulating mass of the sealing from surface mounting. The towbar has to be installed and operated in a car according to this instruction. All bolts and nuts in towbar have to be screwed down with proper torque (Mo). Torque values are given below :

M6 - 10 (Nm)	M10 - 50 (Nm)
M8 - 25 (Nm)	M12 - 85 (Nm)

OPERATION CONDITIONS

The towbar H-273 has a rating plate describing correct and safe loads of the hook :

Typ: H-273	Towbar catalogue number
A50-X	Towbar class (compressing device)
E20 55R-01 4487	Towbar certification of approval number
D = 12,0 kN	Theoretical related force working on a towbar
S = 95 kg	Max permissible vertical load of the hook ball
R = 2300 kg	Max permissible load of towing trailer

D - force is calculated using the following formula:

$$D = g \times \frac{T \times R}{T + R} \text{ kN}$$

T-technically permissible maximum mass in tonnes of the towing vehicle (also towing tractors) including, if necessary, the vertical load of a centrale axle trailer.
R-technically permissible maximum mass in tonnes of the full trailer with drawgal free to move in the vertical plane or of the semi-trailer.
g-acceleration due to gravity (assumed as 9,81 m/s²)

During operating individual elements of towbar should be kept in a proper technical condition and protected from corrosion. The trailer must be linked with an elastic joint with proper durability (cord, chain) while towing. It is necessary to check periodically bolt joints during operating the towbar. If screws are eased, it is necessary to screw them down .

FITTING

The tow bar H-273 is made up of the following elements :

- | | | | |
|----------------------------|------------|-------------------------|------------|
| 1. Towbar mainframe | - 1 piece | 9. Bolt M12x25 | - 4 pieces |
| 2. Tow ball (ACS-2036) | - 1 piece | 10. Bolt M12x120 | - 4 pieces |
| 3. Tow ball socket (ACS) | - 1 piece | 11. Spring washer Ø10,2 | - 8 pieces |
| 4. Electrical socket plate | - 1 piece | 12. Spring washer Ø12,2 | - 8 pieces |
| 5. Right strengthening | - 1 piece | 13. Round washer Ø10,5 | - 8 pieces |
| 6. Left strengthening | - 1 piece | 14. Round washer Ø13,0 | - 8 pieces |
| 7. Bolt M10x30 | - 4 pieces | 15. Nut M10 | - 4 pieces |
| 8. Bolt M10x1,25x30 | - 4 pieces | 16. Nut M12 | - 4 pieces |

Please follow the installation fitting instruction below in order to ensure correct installation of the towbar:

1. Installation requires removing and cutting of the rear bumper.
2. Lower the spare wheel.

3. Remove the towing eye on the right side (it will not be reused).
4. Remove the rear bumper with the metal reinforcement.
5. In metal reinforcement:
 - drill new hole for wire clamp (according to the drawing 1).
 - make a cutting of the part of handles (according to the drawing 2) and in the middle of the bottom part of the reinforcement (according to the drawing 3).
6. Make an undercut in the bumper to dimension ~85x70 [mm] (according to the figure 5).
7. Lower the silencer set from the handles.
8. Remove the heat shields of the silencer and make an undercut in it (according to the drawing 4).
9. Attach the strengthenings (5, 6) to the stringers and screw to the bottom using bolts M10x1,25x30 (8) with spring washers Ø10,2 (11) and round washers Ø10,5 (13).
10. Slide the towbar mainframe (1) between stringers and the strengthenings (5, 6) and screw using bolts M12x120 (10) with round washers Ø13,0 (14), spring washers Ø12,2 (12) and nuts M12 (16) and using bolts M10x30 (7) with round washers Ø10,5 (13), spring washers Ø10,2 (11) and nuts M10 (15).
11. Tighten all bolts.
12. Install the heat shields and hang the silencer set.
13. Tighten the tow ball socket (3) and electrical socket plate (4) to the towbar mainframe (1) using bolts M12x25 (9) with spring washers Ø12,2 (12) and round washers Ø13,0 (14).
14. Install the rear bumper with metal reinforcement.
15. Plug the tow ball (2) into the socket (3) following the attached instructions.
16. Suspend the spare wheel.

Caution:

Different types of (2) may be attached to the (1) only if:

1. The adapted tow has its own information label with homologation number.
2. D and S values are equal or higher than (1) values.
3. Tow ball centre-point is in accordance with the drawing.

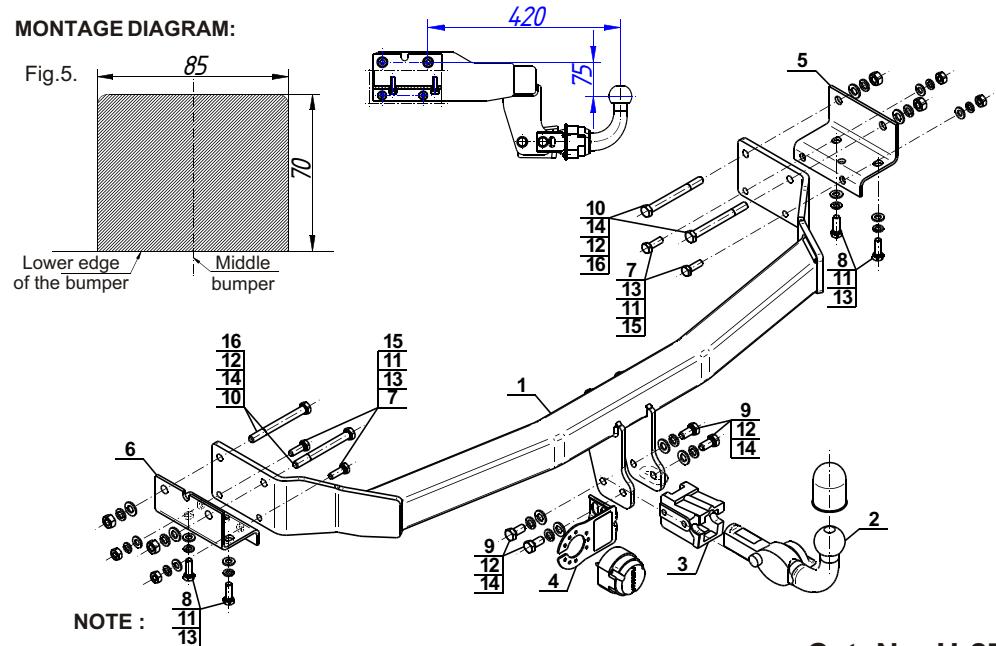
Obeying this instruction assures correct montage and the H-273 towbar operating.

After assembling of the towbar H-273 you have to get entry in cars registration book.

CAUTION :

Check if all bolts and nuts are correctly tightened after 1000km. Keep tow ball clean, grease and cased. All mechanical damages of towbar excludes its further exploitation. Damaged towbar **cannot be repaired**. In case of braking the rules of montage or improper usage manufacturer **do not take responsibility** for arised damages.

MONTAGE DIAGRAM:



NOTE :

Bunch of wires is not included (in total price).