

**PRZEZNACZENIE**

Zaczepek kulowy **C-208** jest przeznaczony do holowania przyczepy. Zaczepek ten posiada aktualne Świadectwo Homologacji uprawniające do oznaczenia wyrobu znakiem homologacji **E20**.

**WARUNKI MONTAŻU**

Zaczepek kulowy **C-208** może być używany i eksploatowany w samochodzie o właściwym stanie technicznym elementów nadwozia. Zaczepek musi być zamontowany i eksploatowany w samochodzie zgodnie z niniejszą instrukcją.

Wszystkie śruby i nakrętki występujące w zaczepek kulowym muszą być dokręcone odpowiednim momentem obrotowym ( $M_0$ ) o wartościach podanych w poniższej tabeli (dla śrub w klasie 8.8):

M8	-	25 (Nm)	M12	-	85 (Nm)
M10	-	50 (Nm)	M16	-	200 (Nm)

**WARUNKI EKSPLOATACJI**

Zaczepek kulowy **C-208** posiada tabliczkę znamionową określającą prawidłowe i bezpieczne obciążenie zaczepeku, tj.:

Typ: <b>C-208</b> <b>A50-X</b> <b>E20 55R-01 3254</b> D = 11,3 kN S = 130 kg R = 2000 kg	Numer katalogowy zaczepeku kulowego Klasa zaczepeku kulowego (urządzenia sprzęgającego) Nr świadectwa Homologacji zaczepeku kulowego Teoretyczna siła odniesienia działająca na zaczepek kulowy Max. dopuszczalne obciążenie pionowe kuli zaczepeku Max. dopuszczalne obciążenie holowanej przyczepy
---	---

**Siłę D wylicza się ze wzoru:**

$$D = g \times \frac{T \times R}{T + R} \text{ kN}$$

**T**-technicznie dopuszczalna maksymalna masa, w tonach, pojazdu ciągnącego (także ciągników holujących) łącznie, jeśli występuje, z obciążeniem pionowym przyczepy z osią centralną.

**R**-technicznie dopuszczalna maksymalna masa, w tonach, przyczepy samochodowej z dyszlem ruchomym w płaszczyźnie pionowej lub naczepy.  
**g**- przyspieszenie ziemskie (przyjmowane jako 9,81 m/s<sup>2</sup>)

Podczas eksploatacji poszczególne elementy zaczepeku kulowego powinny być utrzymane w należytnym stanie technicznym i zabezpieczone przed działaniem korozji. W czasie holowania przyczepa musi być złączona dodatkowym elastycznym złączem o odpowiedniej wytrzymałości (linka, łańcuch). W czasie eksploatacji zaczepeku kulowego należy okresowo sprawdzać połączenia śrubowe, a w przypadku poluzowania nakrętek należy je dokręcić.

**MONTAŻ**

Zaczepek kulowy **C-208** składa się z następujących elementów:

- |                       |          |                                    |           |
|-----------------------|----------|------------------------------------|-----------|
| 1. Korpus             | - 1 szt. | 8. Uchwyt gniazda elektrycznego    | - 1 szt.  |
| 2. Kula (ACS-2031)    | - 1 szt. | 9. Podkładka specjalna Ø30/Ø12,5x3 | - 14 szt. |
| 3. Gniazdo kuli (ACS) | - 1 szt. | 10. Śruba M12x25 (PN/M-82105)      | - 4 szt.  |
| 4. Kątownik prawy     | - 1 szt. | 11. Śruba M12x50 (PN/M-82105)      | - 10 szt. |
| 5. Kątownik lewy      | - 1 szt. | 12. Podkładka sprężysta Ø12,2      | - 14 szt. |
| 6. Wzmocnienie prawe  | - 1 szt. | 13. Podkładka okrągła Ø13,0        | - 4 szt.  |
| 7. Wzmocnienie lewe   | - 1 szt. | 14. Nakrętka M12                   | - 4 szt.  |

W celu zamontowania zaczepeku kulowego należy przestrzegać poniższego opisu:

- Montaż zaczepeku **wymaga demontażu i podcinania** zderzaka tylnego samochodu.
- Zdemontować zderzak tylny oraz wzmocnienie (wzmocnienie nie będzie ponownie wykorzystane).
- Opuścić tłumik końcowy wraz z uchwytem.
- Zdemontować z podłużnicy ucho holownicze (jeśli istnieje) (nie będzie ponownie wykorzystane).

**30.10.2015.**

**Nr kat. C-208**

- Zdemontować z podłużnicy wsporniki wzmocnienia (nie będą ponownie wykorzystane).
- Przyłożyć kątowniki (4, 5) do wzmocnień (6, 7), następnie wsunąć do wnętrza podłużnic i skrócić śrubami M12x50 (11) wraz z podkładkami sprężystymi Ø12,2 (12), podkładkami specjalnymi Ø30/Ø12,5x3 (9).
- Do kątowników (4, 5) i wzmocnień (6, 7) przyłożyć korpus (1) i skrócić śrubami M12x50 (11) wraz z podkładkami specjalnymi Ø30/Ø12,5x3 (9), podkładkami sprężystymi Ø12,2 (12) i nakrętkami M12 (14).
- Wykonać podcięcie w dolnej części zderzaka według rys. 1.
- Zamontować zderzak do samochodu i zawiesić tłumik.
- Do korpusu (1) dokręcić gniazdo elektrycznego (8) śrubami M12x25 (10) wraz z podkładkami sprężystymi Ø12,2 (12) i podkładkami okrągłymi Ø13,0 (13).
- Wpiąć kulę (2) do gniazda (3) zgodnie z załączoną instrukcją.

**Uwaga:** Po zamontowaniu zaczepeku kulowego nie ma możliwości holowania awaryjnego innego samochodu.

**Uwaga:**

Do korpusu zaczepeku (1) może być zamontowana kula (2) o innej konstrukcji niż podano w niniejszej instrukcji pod warunkiem, że:

- Zastosowana kula posiada tabliczkę znamionową z numerem homologacji.
- Parametry D i S mają wartość większą lub równą od wartości korpusu (1).
- Położenia środka kuli jest zgodne z rysunkiem.

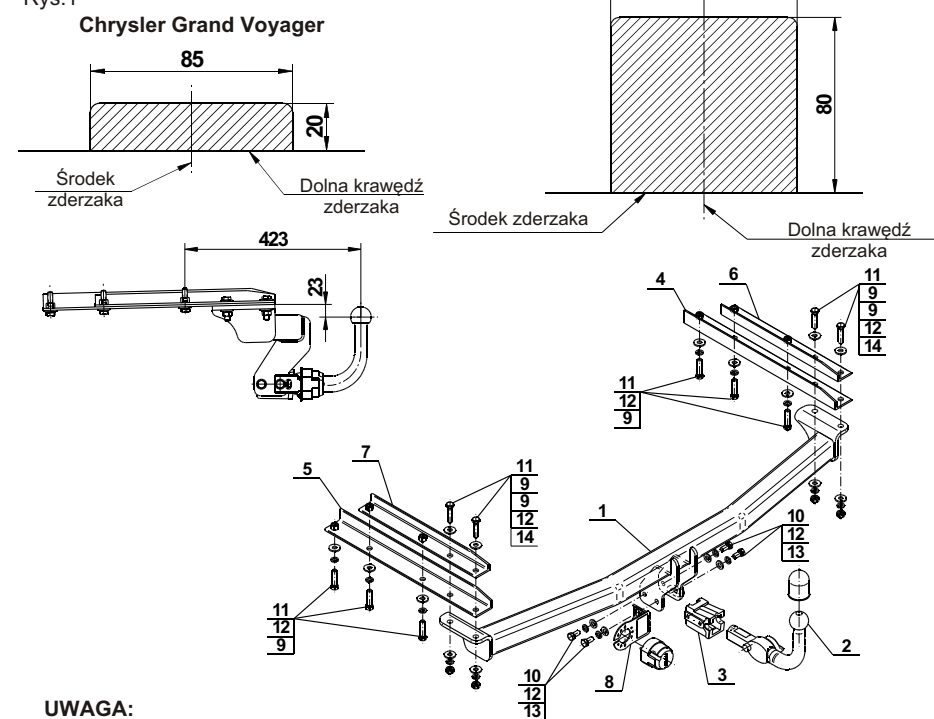
**Przestrzeganie niniejszej instrukcji zapewnia prawidłowy montaż i eksploatację zaczepeku kulowego C-208.**

Po zamontowaniu zaczepeku kulowego **C-208** należy uzyskać wpis w dowodzie rejestracyjnym pojazdu.

**UWAGA:** Sprawdzać połączenia śrubowe po przejechaniu 1000 km. Kulę zawsze utrzymywać w czystości i smarować smarem stałym. Stosować osłonę kuli. Wszystkie uszkodzenia mechaniczne zaczepeku kulowego **C-208** wykluczają dalszą jego eksploatację. Uszkodzony zaczepek **nie może być naprawiany**. W przypadku nie przestrzegania opisanego sposobu montażu lub niewłaściwego jego użytkowania producent **nie ponosi odpowiedzialności** za powstałe szkody.

**SCHEMAT MONTAŻU:**

Rys. 1



**UWAGA:**

Cena zaczepeku kulowego nie obejmuje wiązki elektrycznej.

**Nr kat. C-208**

**Cat. No.C-208**

**DESTINATION**

Tow bar **C-208** is designed for towing a trailer. This ball hook has a current certification of approval authorizing the product with **E20** certification sign.

**FITTING CONDITIONS**

Tow bar **C-208** can be used and operated in a car with proper technical conditions of body elements. Those parts cannot be mechanically damaged. The ball hook has to be installed and operated in a car according to this instruction. All bolts and nuts in ball hook have to be screwed down with proper torque ( $M_0$ ). Torque values are given below:

M8	-	25 (Nm)	M12	-	85 (Nm)
M10	-	50 (Nm)	M16	-	200 (Nm)

**OPERATION CONDITIONS**

The tow bar **C-208** has a rating plate describing correct and safe loads of the hook:

Typ: <b>C-208</b> <b>A50-X</b> <b>E20 55R-01 3254</b> D = 11,3 kN S = 130 kg R = 2000 kg	Tow bar catalogue number Tow bar class (compressing device) Tow bar certification of approval number Theoretical related force working on a ball hook Max permissible vertical load of the hook ball Max permissible load of towing trailer
---	--

**D - force is calculated using the following formula:**

$$D = g \times \frac{T \times R}{T + R} \text{ kN}$$

**T**-technically permissible maximum mass in tonnes of the towing vehicle (also towing tractors) including, if necessary, the vertical load of a centrale axle trailer.

**R**-technically permissible maximum mass in tonnes of the full trailer with drawgal free to move in the vertical plane or of the semi-trailer.  
**g**-acceleration due to gravity(assumed as 9,81 m/s<sup>2</sup>)

During operating individual elements of ball hook should be kept in a proper technical condition and protected from corrosion. The trailer must be linked with an elastic joint with proper durability (cord, chain) while towing. It is necessary to check periodically bolt joints during operating the ball hook. If screws are eased, it is necessary to screw them down.

**FITTING**

The tow bar **C-208** is made up of the following elements:

- |                          |           |                               |             |
|--------------------------|-----------|-------------------------------|-------------|
| 1. Towbar mainframe      | - 1 piece | 8. Electrical socket plate    | - 1 piece   |
| 2. Tow ball (ACS-2031)   | - 1 piece | 9. Special washer Ø30/Ø12,5x3 | - 14 pieces |
| 3. Tow ball socket (ACS) | - 1 piece | 10. Screw M12x25              | - 4 pieces  |
| 4. Right angle bar       | - 1 piece | 12. Screw M12x50              | - 10 pieces |
| 5. Left angle bar        | - 1 piece | 13. Spring washer Ø12,2       | - 14 pieces |
| 6. Right strengthening   | - 1 piece | 14. Flat washer Ø13,0         | - 4 pieces  |
| 7. Left strengthening    | - 1 piece | 15. Nut M12                   | - 4 pieces  |

Please follow the installation fitting instruction below in order to ensure correct installation of the towbar:

- Rear bumper **cutting and removing is required**.
- Remove the rear bumper and it reinforcement (reinforcement will not be reused).
- Leave the last silencer with holder.

**30.10.2015.**

**Cat. No. C-208**

- Remove the towing eye from stringer (if exist) (will not be reused).
- Remove the reinforcement supports (will not be reused).
- Attach the angle bars (4, 5) to the strengthenings (6, 7) then slide to the inside of stringers and screw on using bolts M12x50 (11) with spring washers Ø12,2 (12), special washers Ø30/Ø12,5x3 (9).
- Attach the towbar mainframe (1) to the angle bars (4, 5) and strengthenings (6, 7) using bolts M12x50 (11) with special washers Ø30/Ø12,5x3 (9), spring washers Ø12,2 (12) and nuts M12 (14).
- Perform undercut in the bottom of bumper according fig. 1.
- Install the bumper to the car and hang on the silencer.
- Tighten the electrical plate (8) and tow ball socket (3) to the towbar mainframe (1) using bolts M12x25 (10) with round washers Ø13,0 (13), spring washers Ø12,2 (12) (according to the schema).
- Put ball (2) to the socket (3) in accordance with attached instruction.

**Caution:** After install the tow bar emergency towing of another vehicle is not possible.

**Caution:**

Different types of (2) may be attached to the (1) only if:

- The adapted tow has its own information label with homologation number
- D and S values are equal or higher than (1) values.
- Tow ball centre-point is in accordance with the drawing

**Obeying this instruction assures correct montage and the C-208 tow bar operating.**

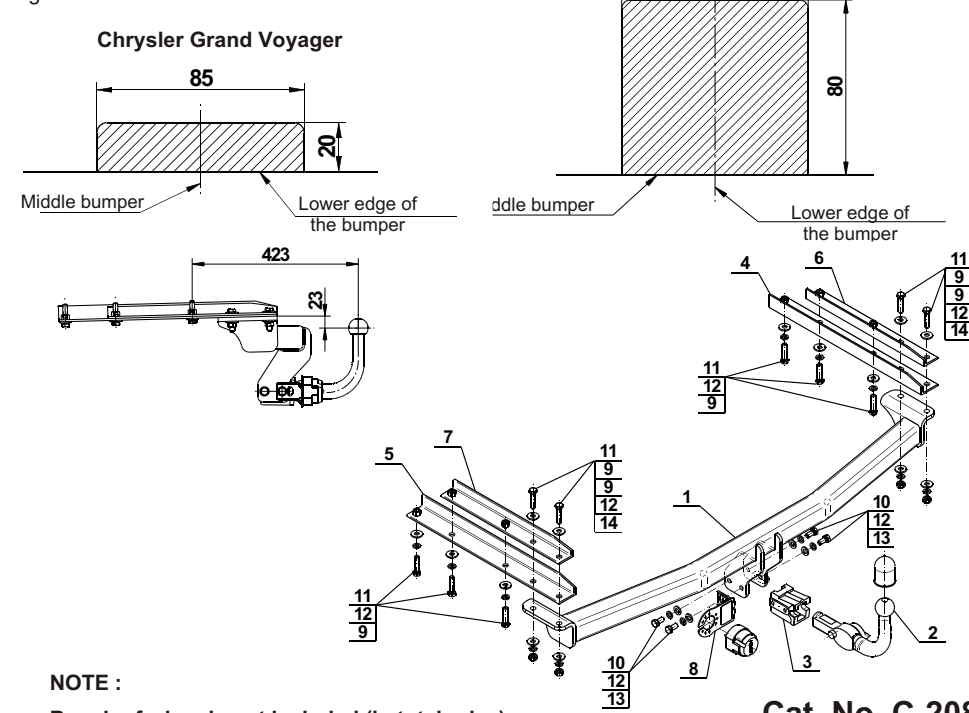
After assembling of the tow bar **C-208** you have to get entry in cars registration book.

**CAUTION :**

Check if all bolts and nuts are correctly tightened after 1000km. Keep tow ball clean, grease and cased. All mechanical damages of tow bar excludes its further exploitation. Damaged ball hook **cannot be repaired**. In case of braking the rules of montage or unproper usage manufacturer **do not take responsibility** for arised damages.

**MONTAGE DIAGRAM :**

Fig. 1



**NOTE :**

Bunch of wires is not included (in total price).

**Cat. No. C-208**

## Katalognummer C-208

### Verwendungsbereich

Die Anhängerkupplung **C-208** ist für das Ziehen eines Anhängers bestimmt. Die Anhängerkupplung besitzt das Prüfzeichen **E20**.

### Vorbedingungen für die Montage der Anhängerkupplung

Die Anhängerkupplung **C-208** darf nur an Fahrzeugen montiert und genutzt werden, deren Karosserie in einem einwandfreien technischen Zustand ist. Die Anhängerkupplung darf nur entsprechend der folgenden Anleitungen montiert und genutzt werden.

Alle Schrauben und Muttern entsprechend dem in der folgenden Tabelle angegebenen Drehmoment (Mo) anziehen (das Drehmoment bezieht sich jeweils auf Schrauben der Festigkeitsklasse 8.8):

M8	-	25 (Nm)	M12	-	85 (Nm)
M10	-	50 (Nm)	M16	-	200 (Nm)

### Nutzungsbedingungen

Die Anhängerkupplung **C-208** besitzt ein Typenschild, das die Parameter für eine ordnungsgemäße und sichere Belastung der Kupplung angibt:

Typ: <b>C-208</b> <b>A50-X</b> <b>E20 55R-01 3254</b> D = 11,3 kN S = 130 kg R = 2000 kg	Katalognummer von der Anhängerkupplung Kupplungsklasse Die Homologationsnummer der Anhängerkupplung D-Wert Stützlast Max. Anhängerlast
---	---

### Der D-Wert wird nach folgender Formel berechnet:

$$D = g \times \frac{T \times R}{T + R} \text{ kN}$$

**T**-zulässiges Gesamtgewicht des Zugfahrzeugs (oder auch eines Schleppzuges) in Tonnen; einschließlich, falls gegeben, der senkrechten Achslast des Anhängers auf die Zentralachse

**R**- zulässiges Gesamtgewicht eines PKW-Anhängers mit einer in der Senkrechten beweglichen Deichsel oder eines Aufliegers (in Tonnen)

**g**- Erdbeschleunigung (9,81 m/s<sup>2</sup>).

Während der Nutzung sind die einzelnen Kupplungsteile in einem einwandfreien technischen Zustand zu halten und vor Korrosion zu schützen. Während des Schleppvorgangs ist der Anhänger zusätzlich mit einem Seil oder einer Kette von entsprechender Stärke mit dem Zugfahrzeug zu verbinden. Während der Nutzung der Anhängerkupplung sind von Zeit zu Zeit die Verschraubungen zu überprüfen und gegebenenfalls nachzuziehen.

### Montageanleitung:

Die Anhängerkupplung **C-208** besteht aus :

1. Gestell	- 1 Stück	8. Steckdosenhalterung	- 1 Stück
2. Kugelkupplung (ACS-2031)	- 1 Stück	9. Spezielle Unterlegscheibe Ø30/Ø12,5x3	- 14 Stück
3. Kugel Steckdose (ACS)	- 1 Stück	10. Schraube M12x25	- 4 Stück
4. Rechtes Winkeisen	- 1 Stück	11. Schraube M12x50	- 10 Stück
5. Linkes Winkeisen	- 1 Stück	12. Federring Ø12,2	- 14 Stück
6. Rechte Verstärkung	- 1 Stück	13. Runde Unterlegscheibe Ø 13,0	- 4 Stück
7. Linke Verstärkung	- 1 Stück	14. Mutter M12	- 4 Stück

Um die Anhängerkupplung **C-208** richtig zu montieren ist folgende Beschreibung einzuhalten:

- Die Montage der Anhängerkupplung erfordert Anschnitt und Demontage der hinteren Stoßstange.
- Die hintere Stoßstange mit Verstärkung demontieren. (Die Verstärkung wird nicht wieder montiert).
- Den letzten Auspufftopf mit Griff entfernen.

- Aus dem Längsträger, die Abschleppöse falls auftritt demontieren (wird nicht wieder gebraucht).
- Aus den Längsträgern, die Stützen der Verstärkung demontieren (wird nicht wieder gebraucht).
- Die Flacheisen (4, 5) an die Verstärkungen (6, 7) anlegen, in die Längsträger schieben und mit den Schrauben M12x50 (11), den Federringen Ø12,2 (12), den speziellen Unterlegscheiben Ø30/Ø12,5x3 (9) verschrauben.
- An die Flacheisen (4, 5) und an die Verstärkungen (6, 7) das Gestell (1) anlegen und mit den Schrauben M12x50 (11), den speziellen Unterlegscheiben Ø30/Ø12,5x3 (9), den Federringen Ø12,2 (12) und den Muttern M12 (14) verschrauben.
- Einen Anschnitt im unteren Teil der Stoßstange nach der Zeichnung 1 ausführen.
- Die Stoßstange an den Wagen einbauen, den Auspufftopf montieren.
- An das Gestell (1) die Kugel Steckdose (3) und die Steckdosenhalterung (8) mit den Schrauben M12x25 (10), den Federringen Ø12,2 (12), den runden Unterlegscheiben Ø13,0 (13) anschrauben.
- Die Kugel (2) in die Steckdose (3) nach der beigefügten Gebrauchsanleitung stecken.

**Achtung:** Nach der Montage der Anhängerkupplung gibt es keine Möglichkeit mehr, einen anderen Wagen abzuschleppen.

### Achtung:

An das Gestell (1) kann eine Kugel (2) von anderer Konstruktion als in obiger Gebrauchsanleitung unter Der Bedingung montiert werden:

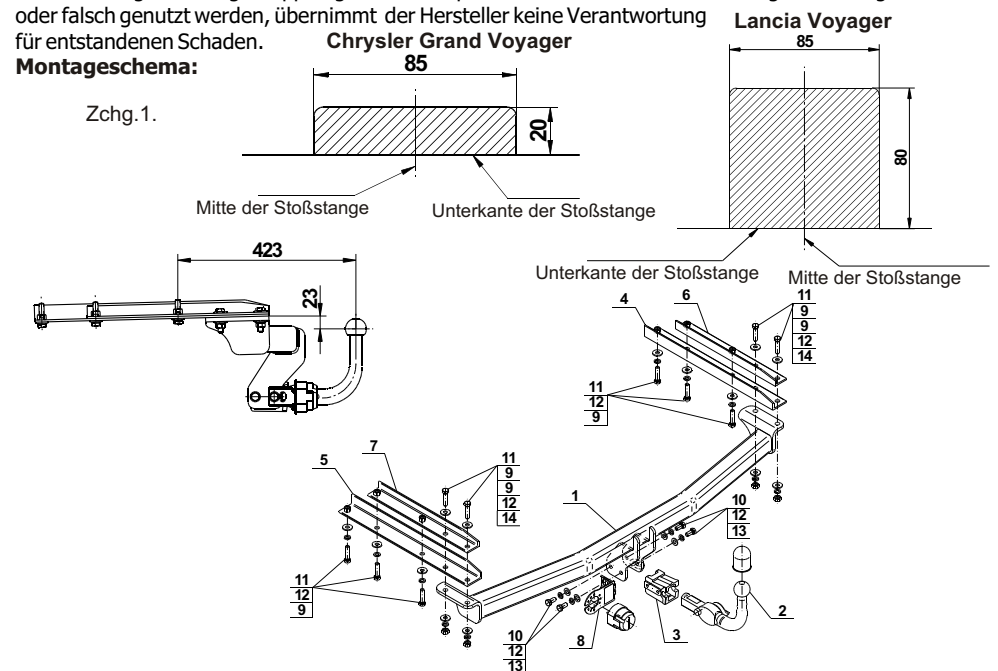
- Die verwendete Kugel besitzt ein Kennzeichenschild mit der Bauartzulassung.
- Die Parameter D und S haben eine größere oder die gleiche Wert als die vom Gestell (1).
- Die Lage der Kugelmitte ist mit dem Muster übereinstimmend.

### Die Einhaltung vorliegender Gebrauchsanleitung versichert richtige Montage Und Nutzung der Anhängerkupplung C-208.

Montage der Anhängerkupplung **C-208** soll ins Fahrzeugschein eingetragen werden.

**Achtung:** Nach 1000 km sind die Schraubverbindungen nachzuprüfen. Die Kugel ist sauber einzuhalten und mit Schmierfett einzuschmieren. Eine Kugelschutz ist zu verwenden.

Alle mechanischen Beschädigungen der Anhängerkupplung **C-208** schließen weitere Nutzung aus. Die beschädigte Anhängerkupplung ist nicht reparierbar. Sollte die Art der Montage nicht eingehalten oder falsch genutzt werden, übernimmt der Hersteller keine Verantwortung für entstandenen Schaden.



**Achtung:** Im Preis der Anhängerkupplung ist kein Elektrosetz enthalten.

**Die Anhängerkupplung muss nicht beim TÜV vorgeführt werden, da diese mit dem Zeichen E20 ausgezeichnet ist, es sei denn, dass aktuelle Vorschriften es anders bestimmen. Diese Montageanleitung dient als ABE und muss mit den Fahrzeugpapieren mitgeführt werden.**