

PRZEZNACZENIE

Zaczepek kulowy V-295 jest przeznaczony do holowania przyczepy. Zaczepek ten posiada aktualne Świadectwo Homologacji uprawniające do oznaczenia wyrobu znakiem homologacji E20.

WARUNKI MONTAŻU

Zaczepek kulowy V-295 może być używany i eksploatowany w samochodzie o właściwym stanie technicznym elementów nadwozia. Zaczepek musi być zamontowany i eksploatowany w samochodzie zgodnie z niniejszą instrukcją.

Wszystkie śruby i nakrętki występujące w zaczepek kulowym muszą być dokręcone odpowiednim momentem obrotowym (Mo) o wartościach podanych w poniższej tabeli (dla śrub w klasie 8.8):

M8	-	25 (Nm)	M12	-	85 (Nm)
M10	-	50 (Nm)	M16	-	200 (Nm)

WARUNKI EKSPLOATACJI

Zaczepek kulowy V-295 posiada tabliczkę znamionową określającą prawidłowe i bezpieczne obciążenie zaczepeku, tj.:

Typ: V-295 A50-X E20 55R-01 3787 D = 11,0 kN S = 85 kg R = 2100 kg	Numer katalogowy zaczepeku kulowego Klasa zaczepeku kulowego (urządzenia sprzęgającego) Nr świadectwa Homologacji zaczepeku kulowego Teoretyczna siła odniesienia działająca na zaczepek kulowy Max. dopuszczalne obciążenie pionowe kuli zaczepeku Max. dopuszczalne obciążenie holowanej przyczepy
---	---

Siłę D wylicza się ze wzoru:

$$D = g \times \frac{T \times R}{T + R} \text{ kN}$$

T-technicznie dopuszczalna maksymalna masa, w tonach, pojazdu ciągnącego (także ciągników holujących) łącznie, jeśli występuje, z obciążeniem pionowym przyczepy z osią centralną.

R-technicznie dopuszczalna maksymalna masa, w tonach, przyczepy samochodowej z dyszlem ruchomym w płaszczyźnie pionowej lub naczepey.

g- przyspieszenie ziemskie (przyjmowane jako 9,81 m/s²)

Podczas eksploatacji poszczególne elementy zaczepeku kulowego powinny być utrzymane w należywym stanie technicznym i zabezpieczone przed działaniem korozji. W czasie holowania przyczepa musi być złączona dodatkowym elastycznym złączem o odpowiedniej wytrzymałości (linka, łańcuch). W czasie eksploatacji zaczepeku kulowego należy okresowo sprawdzać połączenia śrubowe, a w przypadku poluzowania nakrętek należy je dokręcić.

MONTAŻ

- | | | | |
|----------------------------------|----------|-------------------------------|-----------|
| 1. Korpus | - 1 szt. | 8. Podkładka | - 2 szt. |
| 2. Kula (ACS-6016 / TERWA 30720) | - 1 szt. | 9. Śruba M12x25 (PN/M-82105) | - 3 szt. |
| 3. Gniazdo kuli | - 1 szt. | 10. Śruba M12x30 (PN/M-82105) | - 1 szt. |
| 4. Uchwyt gniazda elektrycznego | - 1 szt. | 11. Śruba M12x45 (PN/M-82105) | - 8 szt. |
| 5. Wspornik prawy | - 1 szt. | 12. Podkładka sprężysta Ø12,2 | - 12 szt. |
| 6. Wspornik lewy | - 1 szt. | 13. Podkładka okrągła Ø13,0 | - 8 szt. |
| 7. Podkładka | - 2 szt. | 14. Nakrętka M12 | - 2 szt. |

W celu zamontowania zaczepeku kulowego należy przestrzegać poniższego opisu:

1. Montaż zaczepeku wymaga demontażu i podcinania zderzaka tylnego.
2. Zdemontować zderzak wraz ze wzmocnieniem.
3. Opuścić tłumiki końcowe i zdemontować osłonę termiczną.
4. Zdjąć taśmę ochronną z otworów montażowych.

30.10.2015.

Nr kat. V-295

5. Wsunąć wsporniki (5, 6) do podłużnic i skręcić śrubami M12x45 (11) wraz z podkładkami sprężystymi Ø12,2 (12) i podkładkami (7, 8).
6. Pomiędzy zamontowane wsporniki (5, 6) wsunąć korpus (1) i skręcić śrubami M12x45 (11) wraz z podkładkami sprężystymi Ø12,2 (12), podkładkami okrągłymi Ø13,0 (13) i nakrętkami M12 (14).
7. Do korpusu (1) dokręcić gniazdo kuli (3) i uchwyt gniazda elektrycznego (4) śrubami M12x30 (10) - 1 szt. i M12x25 (9) - 3 szt. wraz z podkładkami sprężystymi Ø12,2 (12) i podkładkami okrągłymi Ø13,0 (13).
8. Wykonać wycięcie we wzmocnieniu według rys. 1.
9. Wykonać wycięcie w zderzaku według rys. 2.
10. Zamontować ponownie elementy wymienione w punkcie 2, 3.
11. Wpiąć kulę (2) do gniazda (3) zgodnie z załączoną instrukcją.

Uwaga:

Do korpusu zaczepeku (1) może być zamontowana kula (2) o innej konstrukcji niż podano w niniejszej instrukcji pod warunkiem, że:

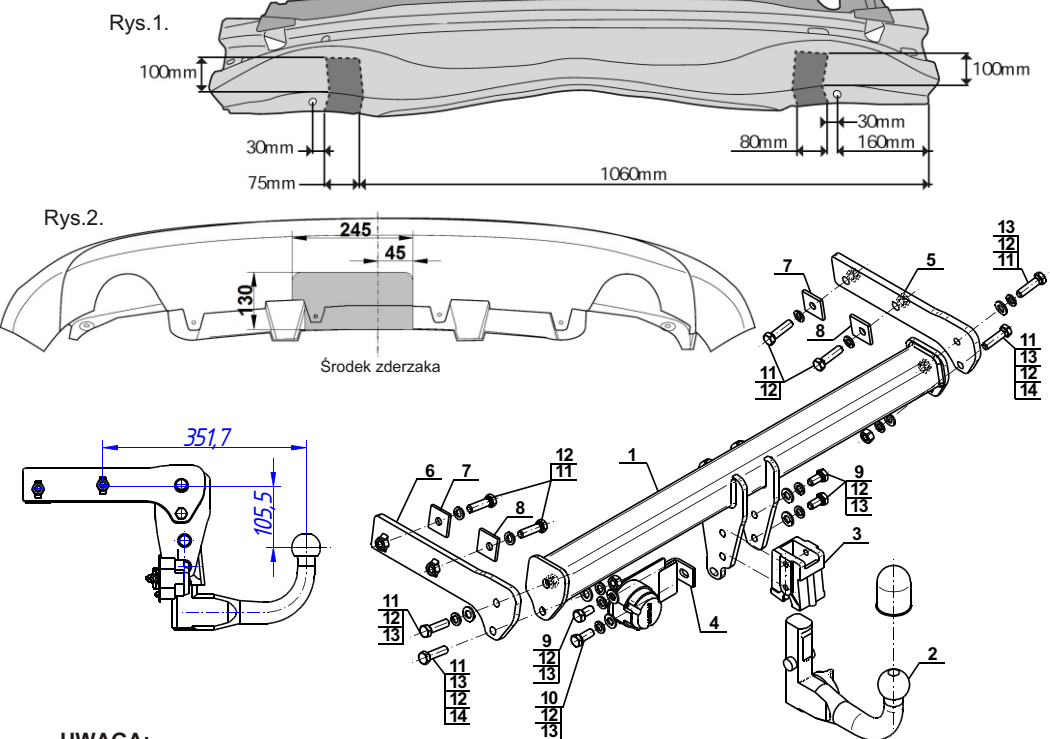
1. Zastosowana kula posiada tabliczkę znamionową z numerem homologacji.
2. Parametry D i S mają wartość większą lub równą od wartości korpusu (1).
3. Położenie środka kuli jest zgodne z rysunkiem.

Przestrzeganie niniejszej instrukcji zapewni prawidłowy montaż i eksploatację zaczepeku kulowego V-295.

Po zamontowaniu zaczepeku kulowego V-295 należy uzyskać wpis w dowodzie rejestracyjnym pojazdu.

UWAGA: Sprawdzać połączenia śrubowe po przejechaniu 1000 km. Kulę zawsze utrzymywać w czystości i smarować smarem stałym. Stosować osłonę kuli. Wszystkie uszkodzenia mechaniczne zaczepeku kulowego V-295 wykluczają dalszą jego eksploatację. Uszkodzony zaczepek **nie może być naprawiany**. W przypadku nie przestrzegania opisanego sposobu montażu lub niewłaściwego jego użytkowania producent **nie ponosi odpowiedzialności** za powstałe szkody.

SCHEMAT MONTAŻU:



UWAGA:

Cena zaczepeku kulowego nie obejmuje wiązki elektrycznej.

Nr kat. V-295

DESTINATION

Tow bar V-295 is designed for towing a trailer. This ball hook has a current certification of approval authorizing the product with E20 certification sign.

FITTING CONDITIONS

Tow bar V-295 can be used and operated in a car with proper technical conditions of body elements. Those parts cannot be mechanically damaged. The ball hook has to be installed and operated in a car according to this instruction. All bolts and nuts in ball hook have to be screwed down with proper torque (Mo). Torque values are given below:

M8	-	25 (Nm)	M12	-	85 (Nm)
M10	-	50 (Nm)	M16	-	200 (Nm)

OPERATION CONDITIONS

The tow bar V-295 has a rating plate describing correct and safe loads of the hook:

Typ: V-295 A50-X E20 55R-01 3787 D = 11,0 kN S = 85 kg R = 2100 kg	Tow bar catalogue number Tow bar class (compressing device) Tow bar certification of approval number Teoretical related force working on a ball hook Max permissible vertical load of the hook ball Max permissible load of towing trailer
---	---

D - force is calculated using the following formula:

$$D = g \times \frac{T \times R}{T + R} \text{ kN}$$

T-technically permissible maximum mass in tonnes of the towing vehicle (also towing tractors) including, if necessary, the vertical load of a centrale axle trailer.

R-technically permissible maximum mass in tonnes of the full trailer with drawgal free to move in the vertical plane or of the semi-trailer.

g-acceleration due to gravity (assumed as 9,81 m/s²)

During operating individual elements of ball hook should be kept in a proper technical condition and protected from corrosion. The trailer must be linked with an elastic joint with proper durability (cord, chain) while towing. It is necessary to check periodically bolt joints during operating the ball hook. If screws are eased, it is necessary to screw them down.

FITTING

The tow bar V-295 is made up of the following elements:

- | | | | |
|--------------------------------------|------------|-------------------------|-------------|
| 1. Towbar mainframe | - 1 piece | 8. Washer | - 2 pieces |
| 2. Tow ball (ACS-6016 / TERWA 30720) | - 1 piece | 9. Screw M12x25 | - 3 pieces |
| 3. Tow ball socket | - 1 piece | 10. Screw M12x30 | - 1 piece |
| 4. Electrical socket plate | - 1 piece | 11. Screw M12x45 | - 8 pieces |
| 5. Right support | - 1 piece | 12. Spring washer Ø12,2 | - 12 pieces |
| 6. Left support | - 1 piece | 13. Round washer Ø13,0 | - 8 pieces |
| 7. Washer | - 2 pieces | 14. Nut M12 | - 2 pieces |

Please follow the installation fitting instruction below in order to ensure correct installation of the towbar:

1. Rear bumper removing and cutting is required.
2. Remove the rear bumper with the reinforcement.
3. Lower the silencers and remove the heat shield.
4. Remove protective tape from the mounting holes.

30.10.2015.

Cat. No. V-295

5. Slide the supports (5, 6) into part of the stringers and tighten the screws M12x45 (11) with washers (7, 8), spring washers Ø12,2 (12).
6. Between supports (5, 6) slide the towbar mainframe (1) and tighten the screws M12x45 (11) with spring washers Ø12,2 (12), round washers Ø13,0 (13) and nuts M12 (14).
7. Attach the tow ball socket (3) and electrical plate (4) to the towbar mainframe (1) using screws M12x30 (10) - 1 pc and M12x25 (9) - 3 pcs. with spring washers Ø12,2 (12) round washers Ø13,0 (13).
8. Make an undercut in the reinforcement according to the fig. 1.
9. Make an undercut in the bumper according to the fig. 2.
10. Reinstall the components listed in step 2, 3.
11. Put ball (2) to the socket (3) in accordance with attached instruction.

Caution:

Different types of (2) may be attached to the (1) only if:

1. The adapted tow has its own information label with homologation number
2. D and S values are equal or higher than (1) values.
3. Tow ball centre-point is in accordance with the drawing

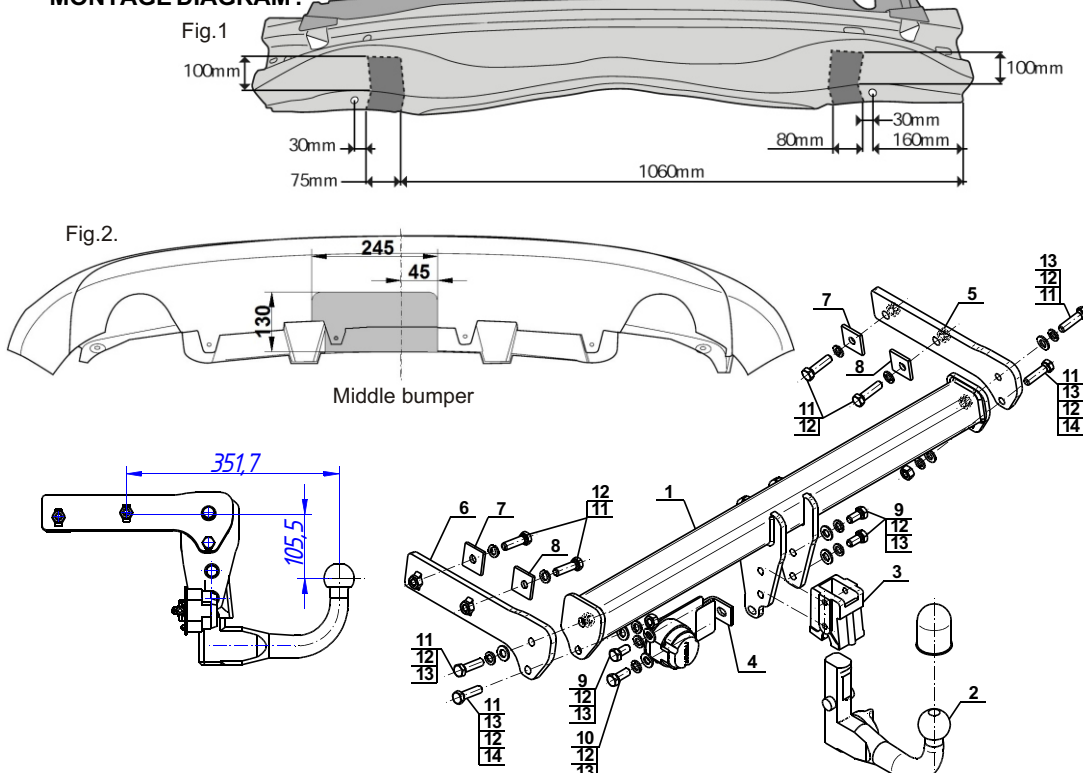
Obeying this instruction assures correct montage and the V-295 tow bar operating.

After assembling of the tow bar V-295 you have to get entry in cars registration book.

CAUTION:

Check if all bolts and nuts are correctly tightened after 1000km. Keep tow ball clean, grease and cased. All mechanical damages of tow bar excludes its further exploitation. Damaged ball hook **cannot be repaired**. In case of braking the rules of montage or unproper usage manufacturer **do not take responsibility** for arised damages.

MONTAGE DIAGRAM:



NOTE:

Bunch of wires is not included (in total price).

Cat. No. V-295

STEINHOF® Montage und Gebrauchsanleitung für die Anhängerkupplung: Volvo XC70

(09/2007-)

Katalognummer V-295

Verwendungsbereich

Vor der Montage einer Anhängerkupplung überprüfen Sie bitte in der Montageanleitung und im Fahrzeugschein, dass der Wagen zum Anhänger geeignet ist.

Die Anhängerkupplung **V-295** ist für das Ziehen eines Anhängers bestimmt. Die Anhängerkupplung besitzt das Prüfzeichen **E20**.

Vorbedingungen für die Montage der Anhängerkupplung

Die Anhängerkupplung **V-295** darf nur an Fahrzeugen montiert und genutzt werden, deren Karosserie in einem einwandfreien technischen Zustand ist. Die Anhängerkupplung darf nur entsprechend der folgenden Anleitungen montiert und genutzt werden.

Alle Schrauben und Muttern entsprechend dem in der folgenden Tabelle angegebenen Drehmoment (Mo) anziehen (das Drehmoment bezieht sich jeweils auf Schrauben der Festigkeitsklasse 8.8):

M8	-	25 (Nm)	M12	-	85 (Nm)
M10	-	50 (Nm)	M16	-	200 (Nm)

Nutzungsbedingungen

Die Anhängerkupplung **V-295** besitzt ein Typenschild, das die Parameter für eine ordnungsgemäße und sichere Belastung der Kupplung angibt:

Typ: V-295	Katalognummer von der Anhängerkupplung
A50-X	Kupplungsklasse
(E20) 55R-01 3787	Die Homologationsnummer der Anhängerkupplung
D = 11,0 kN	D-Wert
S = 85 kg	Stützlast
R = 2100 kg	Max. Anhängerlast

Der D-Wert wird nach folgender Formel berechnet:

$$D = g \times \frac{T \times R}{T + R} \text{ kN}$$

T-zulässiges Gesamtgewicht des Zugfahrzeugs (oder auch eines Schleppzuges) in Tonnen; einschließlich, falls gegeben, der senkrechten Achslast des Anhängers auf die Zentralachse

R- zulässiges Gesamtgewicht eines PKW-Anhängers mit einer in der Senkrechten beweglichen Deichsel oder eines Aufliegers (in Tonnen)

g- Erdbeschleunigung (9,81 m/s²).

Während der Nutzung sind die einzelnen Kupplungsteile in einem einwandfreien technischen Zustand zu halten und vor Korrosion zu schützen. Während des Schleppvorgangs ist der Anhänger zusätzlich mit einem Seil oder einer Kette von entsprechender Stärke mit dem Zugfahrzeug zu verbinden. Während der Nutzung der Anhängerkupplung sind von Zeit zu Zeit die Verschraubungen zu überprüfen und gegebenenfalls nachzuziehen.

Montageanleitung:

Die Anhängerkupplung **V-295** besteht aus :

1. Gestell	- 1 Stück	8. Unterlegscheibe	- 2 Stück
2. Kupplungskugel (ACS-6016 / TERWA 30720)	- 1 Stück	9. Schraube M12x25	- 3 Stück
3. Kupplungskugelsteckdose	- 1 Stück	10. Schraube M12x30	- 1 Stück
4. Steckdosenthalterung	- 1 Stück	11. Schraube M12x45	- 8 Stück
5. Rechte Stütze	- 1 Stück	12. Federring Ø12,2	- 12 Stück
6. Linke Stütze	- 1 Stück	13. Runde Unterlegscheibe Ø13,0	- 8 Stück
7. Unterlegscheibe	- 2 Stück	14. Mutter M12	- 2 Stück

Um die Anhängerkupplung V-295 richtig zu montieren ist folgende Beschreibung einzuhalten:

1. Die Montage der Anhängerkupplung erfordert die Demontage und einen Anschnitt der hinteren Stoßstange.
2. Die Stoßstange zusammen mit der Verstärkung demontieren.
3. Die Endauspufftöpfe herabsenken und den Hitzeschild demontieren.
4. Das Schutzband von den Montageöffnungen beseitigen.

5. Die Stützen (5, 6) in die Längsträger einschieben und mit den Schrauben M12x45 (11), den Federringen Ø12,2 (12) und den Unterlegscheiben (7, 8) festschrauben.
6. Zwischen die montierten Stützen (5, 6) das Gestell (1) einschieben und mit den Schrauben M12x45 (11), den Federringen Ø12,2 (12), den runden Unterlegscheiben Ø13,0 (13) und den Muttern M12 (14) festschrauben.
7. Die Kupplungskugelsteckdose (3) an das Gestell (1) zusammen mit der Steckdosenthalterung (4) mit den Schrauben M12x30 (10) - 1 St. und M12x25 (9) - 3 St. zusammen mit den Federringen Ø12,2 (12) und mit den runden Unterlegscheiben Ø13,0 (13) anschrauben.
8. Den Ausschnitt in der Verstärkung nach der Zeichnung Nr. 1 ausführen.
9. Den Ausschnitt in der Stoßstange nach der Zeichnung Nr. 2 ausführen.
10. Die in den Punkten 2 und 3 genannten Elemente wieder montieren.
11. Die Kupplungskugel (2) an die Kupplungskugelsteckdose (3) nach Schema montieren.

Achtung

An das Gestell (1) kann eine Kugel (2) von anderer Konstruktion als in obiger Gebrauchsanleitung unter der Bedingung montiert werden:

1. Die verwendete Kugel besitzt ein Kennzeichenschild mit der Bauartzulassung.
2. Die Parameter D und S haben eine größere oder die gleiche Wert als die vom Gestell (1).
3. Die Lage der Kugelmitte ist mit dem Muster übereinstimmend.

Die Einhaltung vorliegender Gebrauchsanleitung versichert richtige Montage und Nutzung der Anhängerkupplung V-295.

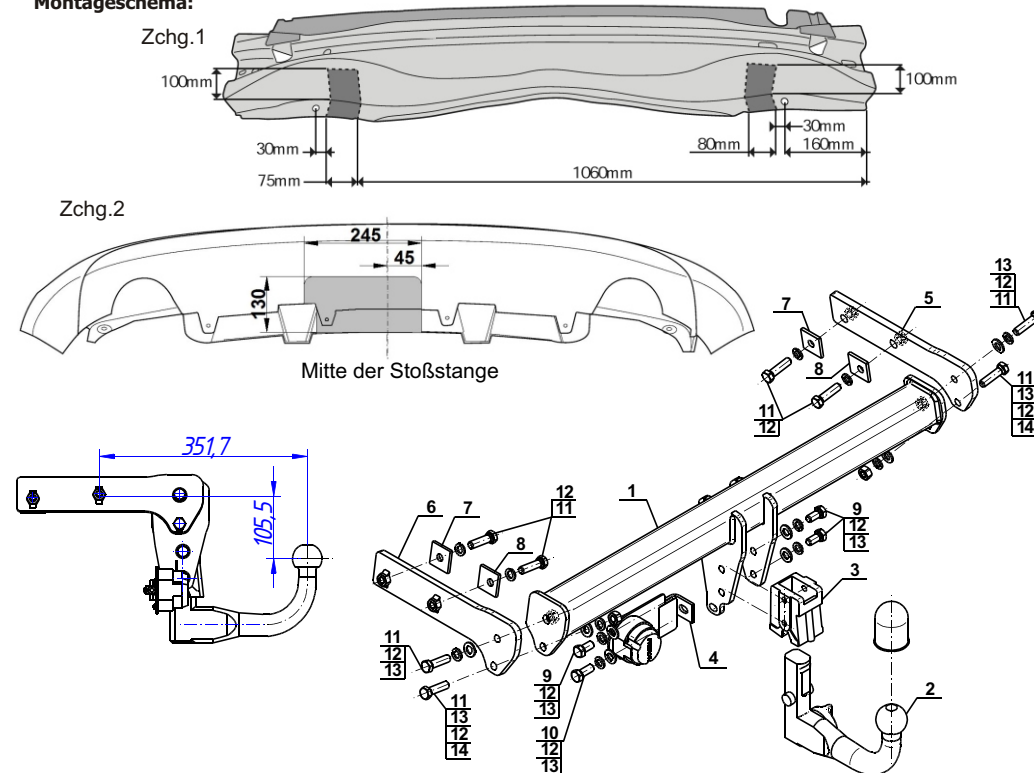
Montage der Anhängerkupplung **V-295** soll ins Fahrzeugschein eingetragen werden.

Achtung: Nach 1000 km sind die Schraubverbindungen nachzuprüfen. Die Kugel ist sauber einzuhalten und mit Schmierfett einzuschmieren. Eine Kugelschutz ist zu verwenden.

Alle mechanischen Beschädigungen der Anhängerkupplung **V-295** schließen weitere Nutzung aus.

Die beschädigte Anhängerkupplung ist nicht reparierbar. Sollte die Art der Montage nicht eingehalten oder falsch genutzt werden, übernimmt der Hersteller keine Verantwortung für entstandenen Schaden.

Montageschema:



Achtung: Im Preis der Anhängerkupplung ist kein Elektrosatz enthalten.

Die Anhängerkupplung muss nicht beim TÜV vorgeführt werden, da diese mit dem Zeichen E20 ausgezeichnet ist, es sei denn, dass aktuelle Vorschriften es anders bestimmen. Diese Montageanleitung dient als ABE und muss mit den Fahrzeugpapieren mitgeführt werden.