

**INSTRUKCJA
MONTAŻU I EKSPLOATACJI
ZACZEPU KULOWEGO DO SAMOCHODU:
VW Passat (4D) (B6) (03/2005 - 10/2010)
VW Passat (Kombi) (B6) (09/2005 - 10/2010)**

Nr kat. V-147

PRZEZNACZENIE

Zaczepek kulowy **V-147** jest przeznaczony do holowania przyczepy. Zaczepek ten posiada aktualne Świadectwo Homologacji uprawniające do oznaczenia wyrobu znakiem homologacji **E20**.

WARUNKI MONTAŻU

Zaczepek kulowy **V-147** może być używany i eksploatowany w samochodzie o właściwym stanie technicznym elementów nadwozia. Zaczepek musi być zamontowany i eksploatowany w samochodzie zgodnie z niniejszą instrukcją.

Wszystkie śruby i nakrętki występujące w zaczepek kulowym muszą być dokręcone odpowiednim momentem obrotowym (M_0) o wartościach podanych w poniższej tabeli (dla śrub w klasie 8.8):

M8	-	25 (Nm)	M12	-	85 (Nm)
M10	-	50 (Nm)	M16	-	200 (Nm)

WARUNKI EKSPLOATACJI

Zaczepek kulowy **V-147** posiada tabliczkę znamionową określającą prawidłowe i bezpieczne obciążenie zaczepeku, tj.:

Typ: V-147 A50-X E20 55R-01 3473 D = 10,2 kN S = 85 kg R = 2000 kg	Numer katalogowy zaczepeku kulowego Klasa zaczepeku kulowego (urządzenia sprzęgającego) Nr świadectwa Homologacji zaczepeku kulowego Teoretyczna siła odniesienia działająca na zaczepek kulowy Max. dopuszczalne obciążenie pionowe kuli zaczepeku Max. dopuszczalne obciążenie holowanej przyczepy
--	---

Siłę D wylicza się ze wzoru:

$$D = g \times \frac{T \times R}{T + R} \text{ kN}$$

T-technicznie dopuszczalna maksymalna masa, w tonach, pojazdu ciągnącego (także ciągników holujących) łącznie, jeśli występuje, z obciążeniem pionowym przyczepy z osią centralną.

R-technicznie dopuszczalna maksymalna masa, w tonach, przyczepy samochodowej z dyszlem ruchomym w płaszczyźnie pionowej lub naczepey.

g- przyspieszenie ziemskie (przyjmowane jako 9,81 m/s²)

Podczas eksploatacji poszczególne elementy zaczepeku kulowego powinny być utrzymane w należywym stanie technicznym i zabezpieczone przed działaniem korozji. W czasie holowania przyczepa musi być złączona dodatkowym elastycznym złączem o odpowiedniej wytrzymałości (linka, łańcuch). W czasie eksploatacji zaczepeku kulowego należy okresowo sprawdzać połączenia śrubowe, a w przypadku poluzowania nakrętek należy je dokręcić.

MONTAŻ

Zaczepek kulowy **V-147** składa się z następujących elementów:

- | | | | |
|--------------------------------------|----------|-------------------------------|-----------|
| 1. Korpus | - 1 szt. | 7. Śruba M12x25 (PN/M-82105) | - 5 szt. |
| 2. Kula (ACS-6007 / TERWA 30511) | - 1 szt. | 8. Śruba M12x35 (PN/M-82105) | - 4 szt. |
| 3. Gniazdo kuli | - 1 szt. | 9. Śruba M12x45 (PN/M-82105) | - 1 szt. |
| 4. Uchwyt gniazda elektrycznego | - 1 szt. | 10. Podkładka sprężysta Ø12,2 | - 10 szt. |
| 5. Podkładka specjalna Ø40/Ø12,5x3 | - 4 szt. | 11. Podkładka okrągła Ø13,0 | - 6 szt. |
| 6. Tulejka dystansowa Ø17,3/Ø12,5x15 | - 1 szt. | | |

W celu zamontowania zaczepeku kulowego należy przestrzegać poniższego opisu:

1. Montaż zaczepeku **wymaga demontażu i podcinania zderzaka tylnego**.
2. Zdemontować zderzak tylny wraz z metalowym wzmocnieniem (wzmocnienie nie będzie ponownie wykorzystane).

30.10.2015.

Nr kat. V-147

3. Poluzować osłony tłumika.
4. Wsunąć korpus (1) do wnętrza podłużnicy i skrócić w fabrycznych otworach śrubami M12x35 (8) wraz z podkładkami sprężystymi Ø12,2 (10) i podkładkami specjalnymi Ø40/Ø12,5x3 (5).
5. Do korpusu (1) dokręcić gniazdo kuli (3) i uchwyt gniazda elektrycznego (4) śrubami M12x45 (9) - 1 szt. wraz z tulejką dystansową (6) i śrubami M12x25 (7) - 5 szt. wraz z podkładkami okrągłymi Ø13,0 (11) i podkładkami sprężystymi Ø12,2 (10).
6. Wykonać wycięcie w zderzaku według załączonego szablonu (szablon przyłożyć od wewnętrznej strony zderzaka).
7. Zamontować zderzak do samochodu.
8. Wpiąć kulę (2) do gniazda (3) zgodnie z załączoną instrukcją.

Uwaga:

Do korpusu zaczepeku (1) może być zamontowana kula (2) o innej konstrukcji niż podano w niniejszej instrukcji pod warunkiem, że:

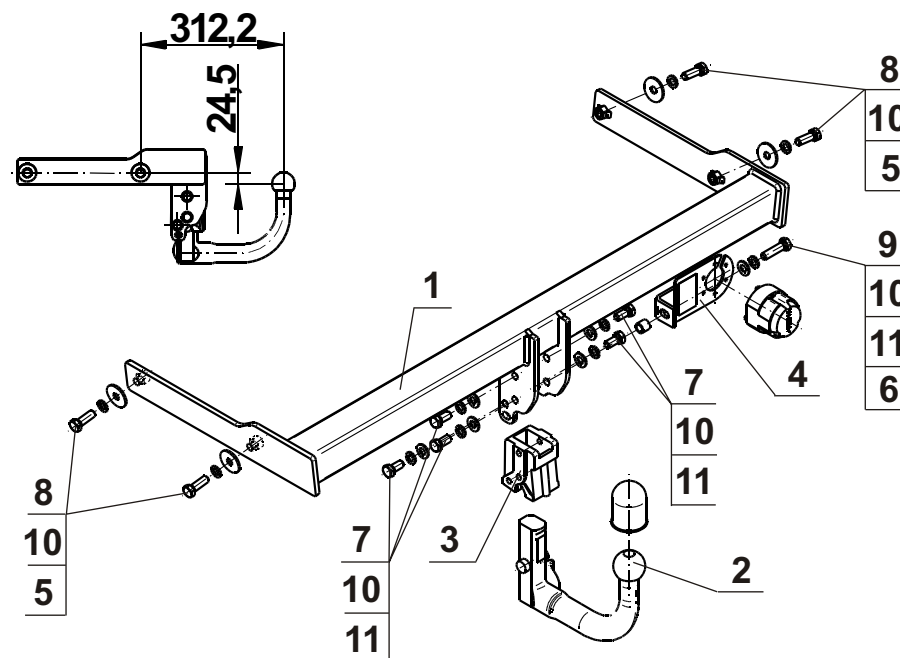
1. Zastosowana kula posiada tabliczkę znamionową z numerem homologacji.
2. Parametry D i S mają wartość większą lub równą od wartości korpusu (1).
3. Położenia środka kuli jest zgodne z rysunkiem.

Przestrzeganie niniejszej instrukcji zapewnia prawidłowy montaż i eksploatację zaczepeku kulowego V-147.

Po zamontowaniu zaczepeku kulowego **V-147** należy uzyskać wpis w dowodzie rejestracyjnym pojazdu.

UWAGA: Sprawdzać połączenia śrubowe po przejechaniu 1000 km. Kulę zawsze utrzymywać w czystości i smarować smarem stałym. Stosować osłonę kuli. Wszystkie uszkodzenia mechaniczne zaczepeku kulowego **V-147** wykluczają dalszą jego eksploatację. Uszkodzony zaczepek **nie może być naprawiany**. W przypadku nie przestrzegania opisanego sposobu montażu lub niewłaściwego jego użytkowania producent **nie ponosi odpowiedzialności** za powstałe szkody.

SCHEMAT MONTAŻU:



UWAGA:

Cena zaczepeku kulowego nie obejmuje wiązki elektrycznej.

Nr kat. V-147

**TOW BAR FOR
VW Passat (4D) (B6) (03/2005 - 10/2010)
VW Passat (Estate) (B6) (09/2005 - 10/2010)
FITTING AND OPERATION MANUAL**

Cat. No.V-147

DESTINATION

Tow bar **V-147** is designed for towing a trailer. This ball hook has a current certification of approval authorizing the product with **E20** certification sign.

FITTING CONDITIONS

Tow bar **V-147** can be used and operated in a car with proper technical conditions of body elements. Those parts cannot be mechanically damaged. The ball hook has to be installed and operated in a car according to this instruction. All bolts and nuts in ball hook have to be screwed down with proper torque (M_0). Torque values are given below:

M8	-	25 (Nm)	M12	-	85 (Nm)
M10	-	50 (Nm)	M16	-	200 (Nm)

OPERATION CONDITIONS

The tow bar **V-147** has a rating plate describing correct and safe loads of the hook:

Typ: V-147 A50-X E20 55R-01 3473 D = 10,2 kN S = 85 kg R = 2000 kg	Tow bar catalogue number Tow bar class (compressing device) Tow bar certification of approval number Teoretical related force working on a ball hook Max permissible vertical load of the hook ball Max permissible load of towing trailer
--	---

D - force is calculated using the following formula:

$$D = g \times \frac{T \times R}{T + R} \text{ kN}$$

T-technically permissible maximum mass in tonnes of the towing vehicle (also towing tractors) including, if necessary, the vertical load of a centrale axle trailer.

R-technically permissible maximum mass in tonnes of the full trailer with drawgal free to move in the vertical plane or of the semi-trailer.

g-acceleration due to gravity(assumed as 9,81 m/s²)

During operating individual elements of ball hook should be kept in a proper technical condition and protected from corrosion. The trailer must be linked with an elastic joint with proper durability (cord , chain) while towing .It is necessary to check periodically bolt joints during operating the ball hook. If screws are eased , it is necessary to screw them down .

FITTING

The tow bar **V-147** is made up of the following elements:

- | | | | |
|--------------------------------------|------------|------------------------|------------|
| 1. Towbar mainframe | - 1 piece | 7. Screw M12x25 | - 5 pieces |
| 2. Tow ball (ACS-6007 / TERWA 30511) | - 1 piece | 8. Screw M12x35 | - 4 pieces |
| 3. Tow ball holder | - 1 piece | 9. Screw M12x45 | - 1 piece |
| 4. Electrical socket plate | - 1 piece | 10.Spring washer Ø12,2 | - 10pieces |
| 5. Special washer Ø40/Ø12,5x3 | - 4 pieces | 11. Round washer Ø13,0 | - 6 pieces |
| 6. Distance sleeve Ø17,3/Ø12,5x15 | - 1 piece | | |

Please follow the installation fitting instruction below in order to ensure correct installation of the towbar:

1. Rear bumper removing and cutting is required.
2. Remove the rear bumper together with the reinforcement (reinforcement will not be re-used).

3. Slacken the shield of the silencer.
4. Insert Towbar mainframe (1) into stringers using bolts M12x35 (8) with spring washers Ø12,2 (10) and special washers Ø40/Ø12,5x3 (5).
5. Attach the tow ball (3) and electrical plate (4) to the corps (1) using bolts M12x45 (9) - 1 pieces with distance sleeve (6) and bolts M12x25 (7) - 5 pieces with round washers Ø13,0 (11) and spring washers Ø12,2 (10).
6. Perform the undercut (cutting) in the bottom of the bumper according to the enclosed template.
7. Install the rear bumper to the car.
8. Attach (2) to the (3) according to the instruction.

Caution:

Different types of (2) may be attached to the (1) only if:

- 1.The adapted tow has its own information label with homologation number.
- 2.D and S values are equal or higher than (1) values.
- 3.Tow ball centre-point is in accordance with the drawing.

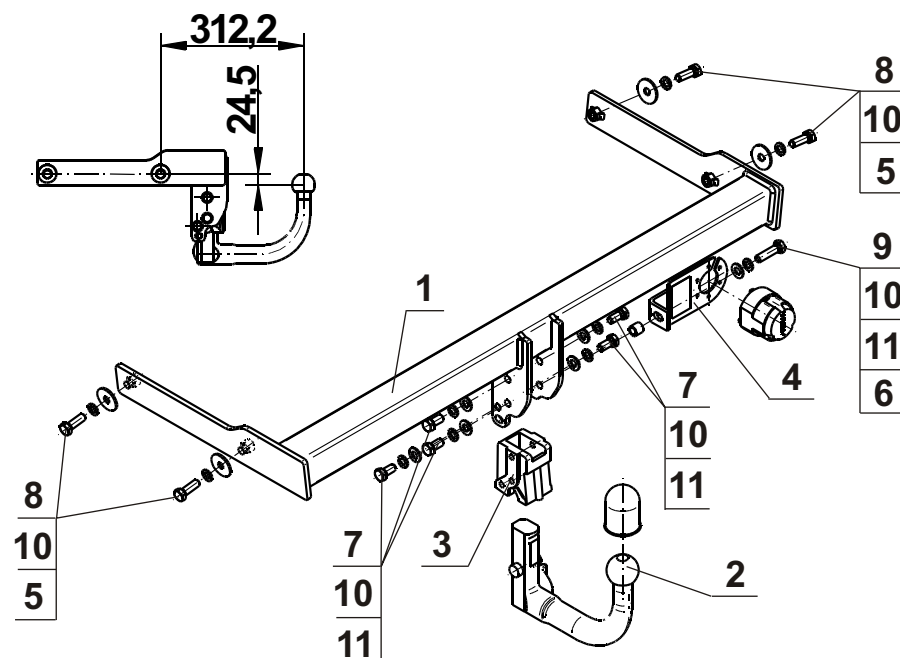
Obeying this instruction assures correct montage and the V-147 tow bar operating.

After assembling of the tow bar **V-147** you have to get entry in cars **registration book**.

CAUTION :

Check if all bolts and nuts are correctly tightened after 1000km. Keep tow ball clean, grease and cased. All mechanical damages of tow bar excludes its further exploitation. Damaged ball hook **cannot be repaired**. In case of braking the rules of montage or unproper usage manufacturer **do not take responsibility** for arised damages.

MONTAGE DIAGRAM :



NOTE :

Bunch of wires is not included (in total price).

30.10.2015.

Cat. No. V-147

Cat. No. V-147

Katalognummer V-147

Verwendungsbereich

Vor der Montage einer Anhängerkupplung überprüfen Sie bitte in der Montageanleitung und im Fahrzeugschein, dass der Wagen zum Anhänger geeignet ist.

Die Anhängerkupplung **V-147** ist für das Ziehen eines Anhängers bestimmt. Die Anhängerkupplung besitzt das Prüfzeichen **E20**.

Vorbedingungen für die Montage der Anhängerkupplung

Die Anhängerkupplung **V-147** darf nur an Fahrzeugen montiert und genutzt werden, deren Karosserie in einem einwandfreien technischen Zustand ist. Die Anhängerkupplung darf nur entsprechend der folgenden Anleitungen montiert und genutzt werden.

Alle Schrauben und Muttern entsprechend dem in der folgenden Tabelle angegebenen Drehmoment (Mo) anziehen (das Drehmoment bezieht sich jeweils auf Schrauben der Festigkeitsklasse 8.8):

M8	-	25 (Nm)	M12	-	85 (Nm)
M10	-	50 (Nm)	M16	-	200 (Nm)

Nutzungsbedingungen

Die Anhängerkupplung **V-147** besitzt ein Typenschild, das die Parameter für eine ordnungsgemäße und sichere Belastung der Kupplung angibt:

Typ: V-147	Katalognummer von der Anhängerkupplung
A50-X	Kupplungsklasse
(E20) 55R-01 3473	Die Homologationsnummer der Anhängerkupplung
D = 10,2 kN	D-Wert
S = 85 kg	Stützlast
R = 2000 kg	Max. Anhängerlast

Der D-Wert wird nach folgender Formel berechnet:

$$D = g \times \frac{T \times R}{T + R} \text{ kN}$$

T- zulässiges Gesamtgewicht des Zugfahrzeugs (oder auch eines Schleppzuges) in Tonnen; einschließlich, falls gegeben, der senkrechten Achslast des Anhängers auf die Zentralachse

R- zulässiges Gesamtgewicht eines PKW-Anhängers mit einer in der Senkrechten beweglichen Deichsel oder eines Aufliegers (in Tonnen)

g- Erdbeschleunigung (9,81 m/s²).

Während der Nutzung sind die einzelnen Kupplungsteile in einem einwandfreien technischen Zustand zu halten und vor Korrosion zu schützen. Während des Schleppvorgangs ist der Anhänger zusätzlich mit einem Seil oder einer Kette von entsprechender Stärke mit dem Zugfahrzeug zu verbinden. Während der Nutzung der Anhängerkupplung sind von Zeit zu Zeit die Verschraubungen zu überprüfen und gegebenenfalls nachzuziehen.

Montageanleitung:

Die Anhängerkupplung **V-147** besteht aus :

- | | | | |
|--|-----------|---------------------------------|------------|
| 1. Gestell | - 1 Stück | 7. Schraube M12x25 | - 5 Stück |
| 2. Kupplungskugel (ACS-6007 / TERWA 30511) | - 1 Stück | 8. Schraube M12x35 | - 4 Stück |
| 3. Kupplungskugelsteckdose | - 1 Stück | 9. Schraube M12x45 | - 1 Stück |
| 4. Steckdosenhalterung | - 1 Stück | 10. Federring Ø12,2 | - 10 Stück |
| 5. Spezielle Unterlegscheibe Ø40/Ø12,5x3 | - 4 Stück | 11. Runde Unterlegscheibe Ø13,0 | - 6 Stück |
| 6. Distanzhülse Ø17,3/Ø12,5x15 | - 1 Stück | | |

Um die Anhängerkupplung V-147 richtig zu montieren ist folgende Beschreibung einzuhalten:

- Die Montage der Anhängerkupplung **erfordert die Demontage und einen Ansnchnitt** der hinteren Stoßstange.
- Die hintere Stoßstange zusammen mit der Metallstoßstangeverstärkung demontieren (die Stoßstangeverstärkung wird nicht wieder benutzt).
- Die Auspufftopfhauben lockern.

- Das Gestell (1) in die Innenseite der Längsträger einschieben und in den vom Werk aus vorhandenen Öffnungen mit den Schrauben M12x35 (8), den Federringen Ø12,2 (10) und den speziellen Unterlegscheiben Ø40/Ø12,5x3 (5) festschrauben.
- Die Kupplungskugelsteckdose (3) an das Gestell (1) zusammen mit der Steckdosenhalterung (4) mit den Schrauben M12x45 (9) - 1 St. zusammen mit der Distanzhülse (6) und den Schrauben M12x25 (7) - 5 St. zusammen mit den runden Unterlegscheiben Ø13,0 (11) und den Federringen Ø12,2 (10) anschrauben.
- Den Ansnchnitt der hinteren Stoßstange nach der beigefügten Schablone durchführen (die Schablone von der Innenseite der Stoßstange anlegen).
- Die hintere Stoßstange wieder montieren.
- Die Kupplungskugel (2) an die Kupplungskugelsteckdose (3) nach Schema montieren.

Achtung

An das Gestell (1) kann eine Kugel (2) von anderer Konstruktion als in obiger Gebrauchsanleitung unter der Bedingung montiert werden:

- Die verwendete Kugel besitzt ein Kennzeichenschild mit der Bauartzulassung.
- Die Parameter D und S haben eine größere oder die gleiche Wert als die vom Gestell (1).
- Die Lage der Kugelmitte ist mit dem Muster übereinstimmend.

Die Einhaltung vorliegender Gebrauchsanleitung versichert richtige Montage und Nutzung der Anhängerkupplung V-147.

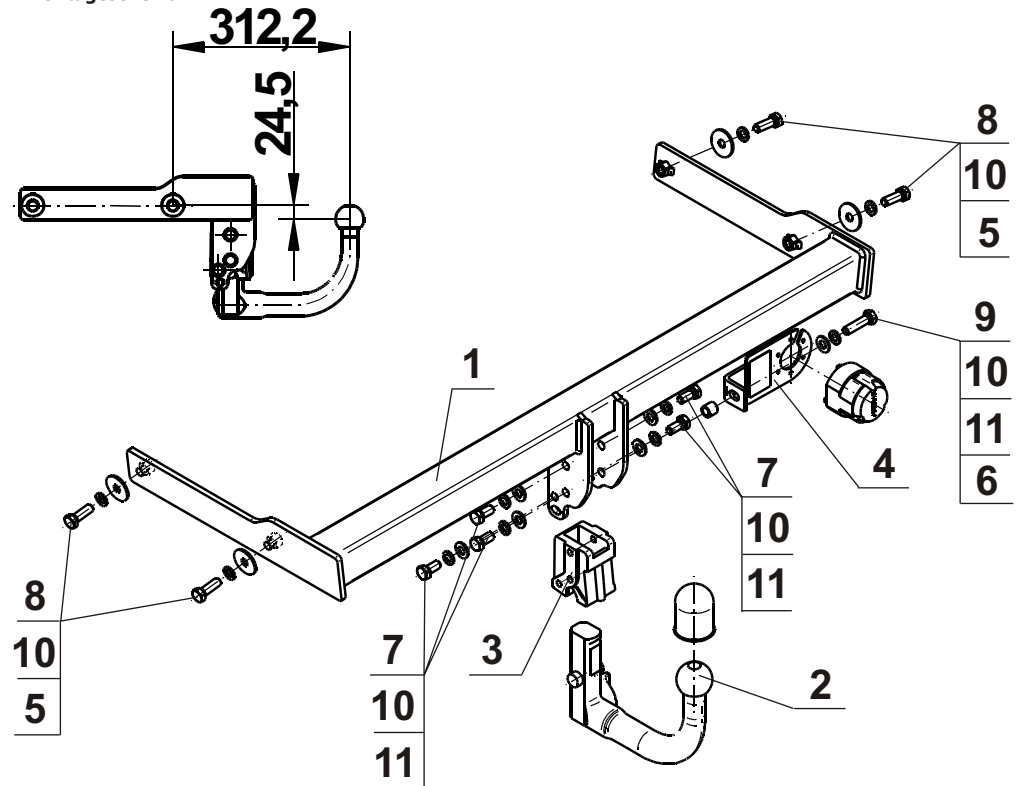
Montage der Anhängerkupplung **V-147** soll ins Fahrzeugschein eingetragen werden.

Achtung: Nach 1000 km sind die Schraubverbindungen nachzuprüfen. Die Kugel ist sauber einzuhalten und mit Schmierfett einzuschmieren. Eine Kugelschutz ist zu verwenden.

Alle mechanischen Beschädigungen der Anhängerkupplung **V-147** schließen weitere Nutzung aus.

Die beschädigte Anhängerkupplung ist nicht reparierbar. Sollte die Art der Montage nicht eingehalten oder falsch genutzt werden, übernimmt der Hersteller keine Verantwortung für entstandenen Schaden.

Montageschema:



Achtung: Im Preis der Anhängerkupplung ist kein Elektrosatz enthalten.

Die Anhängerkupplung muss nicht beim TÜV vorgeführt werden, da diese mit dem Zeichen E20 ausgezeichnet ist, es sei denn, dass aktuelle Vorschriften es anders bestimmen. Diese Montageanleitung dient als ABE und muss mit den Fahrzeugpapieren mitgeführt werden.