

Nr kat. V-129

PRZEZNACZENIE

Zaczepek kulowy **V-129** do samochodu **VW Tiguan** jest przeznaczony do holowania przyczepy. Zaczepek ten posiada aktualne Świadczenie Homologacji uprawniające do oznaczenia wyrobu znakiem homologacji **e4**.

WARUNKI MONTAŻU

Zaczepek kulowy **V-129** może być używany i eksploatowany w samochodzie o właściwym stanie technicznym elementów nadwozia. Zaczepek musi być zamontowany i eksploatowany w samochodzie zgodnie z niniejszą instrukcją.

Wszystkie śruby i nakrętki występujące w zaczepek kulowym muszą być dokręcone odpowiednim momentem obrotowym (M_0) o wartościach podanych w poniższej tabeli (dla śrub w klasie 8.8):

M8	-	25 (Nm)	M12	-	85 (Nm)
M10	-	50 (Nm)	M16	-	200 (Nm)

WARUNKI EKSPLOATACJI

Zaczepek kulowy **V-129** posiada tabliczkę znamionową określającą prawidłowe i bezpieczne obciążenie zaczepeku, tj.:

Typ: V-129	Zaczepek kulowy do samochodu VW Tiguan
F	Klasa zaczepeku kulowego (urządzenia sprzęgającego)
e4 00 - 4128	Nr. świadectwa Homologacji zaczepeku
D = 12,0 kN	Teoretyczna siła odniesienia działająca na zaczepek kulowy
S = 100 kg	Max. dopuszczalne obciążenie pionowe kuli
R = 2500 kg	Max. dopuszczalne obciążenie holowanej przyczepy

Siłę D wylicza się ze wzoru:

$$D = g \times \frac{T \times R}{T + R} \text{ kN}$$

T-technicznie dopuszczalna maksymalna masa, w tonach, pojazdu ciągnącego (także ciągników holujących) łącznie, jeśli występuje, z obciążeniem pionowym przyczepy z osią centralną.

R-technicznie dopuszczalna maksymalna masa, w tonach, przyczepy samochodowej z dyszlem ruchomym w płaszczyźnie pionowej lub naczepy.

g-przyspieszenie ziemskie (przyjmowane jako 9,81 m/s²)

Podczas eksploatacji poszczególne elementy zaczepeku kulowego powinny być utrzymane w należyтым stanie technicznym i zabezpieczone przed działaniem korozji. W czasie holowania przyczepy musi być złączona dodatkowym elastycznym złączem o odpowiedniej wytrzymałości (linka, łańcuch). W czasie eksploatacji zaczepeku kulowego należy okresowo sprawdzać połączenia śrubowe, a w przypadku poluzowania nakrętek należy je dokręcić.

MONTAŻ

Zaczepek kulowy **V-129** do samochodu **VW Tiguan** składa się z następujących elementów:

- | | | | |
|--------------------------------------|----------|-------------------------------|----------|
| 1. Korpus | - 1 szt. | 9. Śruba M12x35 | - 4 szt. |
| 2. Wspornik | - 2 szt. | 10. Śruba M12x40 | - 4 szt. |
| 3. Kula (ACS-6020) | - 1 szt. | 11. Śruba M12x45 | - 1 szt. |
| 4. Gniazdo kuli (ACS) | - 1 szt. | 12. Podkładka zwykła Ø13,0 | - 9 szt. |
| 5. Uchwyt do gniazda elektrycznego | - 1 szt. | 13. Podkładka sprężysta Ø12,2 | - 13szt. |
| 6. Podkładka specjalna Ø30/Ø12,5x3 | - 4 szt. | 14. Nakrętka M12 | - 2 szt. |
| 7. Tulejka dystansowa Ø17,3/Ø12,5x14 | - 1 szt. | | |
| 8. Śruba M12x25 | - 4 szt. | | |

30.10.2015.

Nr kat. V-129

Cat. No. V-129

DESTINATION

Tow bar **V-129** for a **VW Tiguan** is designed for towing a trailer. This ball hook has a current certification of approval authorizing the product with **e4** certification sign.

FITTING CONDITIONS

Tow bar **V-129** can be used and operated in a car with proper technical conditions of body elements. Those parts cannot be mechanically damaged. The ball hook has to be installed and operated in a car according to this instruction. All bolts and nuts in ball hook have to be screwed down with proper torque (M_0). Torque values are given below:

M8	-	25 (Nm)	M12	-	85 (Nm)
M10	-	50 (Nm)	M16	-	200 (Nm)

OPERATION CONDITIONS

The tow bar **V-129** has a rating plate describing correct and safe loads of the hook:

Typ: V-129	The tow bar for VW Tiguan
F	Tow bar class (compressing device)
e4 00 - 4128	Tow bar certification of approval number
D = 12,0 kN	Teoretical related force working on a ball hook
S = 100 kg	Max permissible vertical load of the hook ball
R = 2500 kg	Max permissible load of towing trailer

D - force is calculated using the following formula:

$$D = g \times \frac{T \times R}{T + R} \text{ kN}$$

T-technically permissible maximum mass in tonnes of the towing vehicle (also towing tractors) including, if necessary, the vertical load of a centrale axle trailer.

R-technically permissible maximum mass in tonnes of the full trailer with drawal free to move in the vertical plane or of the semi-trailer.

g-acceleration due to gravity(assumed as 9,81 m/s²)

During operating individual elements of ball hook should be kept in a proper technical condition and protected from corrosion. The trailer must be linked with an elastic joint with proper durability (cord, chain) while towing. It is necessary to check periodically bolt joints during operating the ball hook. If screws are eased, it is necessary to screw them down.

FITTING

The tow bar **V-129** for **VW Tiguan** is made up of elements as follows:

- | | | | |
|-----------------------------------|------------|-------------------------|------------|
| 1. Towbar mainframe | - 1 piece | 9. Bolt M12x35 | - 4 pieces |
| 2. Support | - 2 pieces | 10. Bolt M12x40 | - 4 pieces |
| 3. Tow ball (ACS-6020) | - 1 piece | 11. Bolt M12x45 | - 1 piece |
| 4. Tow ball holder (ACS) | - 1 piece | 12. Flat washer Ø13,0 | - 9 pieces |
| 5. Electrical plate | - 1 piece | 13. Spring washer Ø12,2 | - 13pieces |
| 6. Special washer Ø30/Ø12,5x3 | - 4 pieces | 14. Nut M12 | - 2 pieces |
| 7. Distance sleeve Ø17,3/Ø12,5x14 | - 1 piece | | |
| 8. Bolt M12x25 | - 4 pieces | | |

30.10.2015.

Cat. No. V-129

W celu zamontowania zaczepeku kulowego **V-129** należy przestrzegać poniższego opisu:

- 1.Montaż zaczepeku **wymaga podcinania** zderzaka tylnego samochodu oraz jego demontażu.
- 2.Zdemontować zderzak wraz z metalowym wzmocnieniem (wzmocnienie nie będzie ponownie montowane).
- 3.Wkręcić do pasa tylnego z powrotem śruby mocujące wzmocnienie.
- 4.Umieścić wewnątrz podłużnic wsporniki (2) i skrócić w fabrycznych punktach za pomocą śrub M12x35 (9) wraz z podkładkami sprężystymi (13) i podkładkami specjalnymi Ø30/Ø12,5x3 (6).
- 5.Pomiędzy zamontowane wsporniki (2) wsunąć korpus (1) i skrócić za pomocą śrub M12x40 (10) wraz z podkładkami zwykłymi (12), sprężystymi (13) i nakrętkami M12 (14) (zgodnie ze schematem).
- 6.Do korpusu (1) dokręcić gniazdo kuli (4) za pomocą 4 śrub M12x25 (8) wraz z podkładkami sprężystymi (13) i podkładkami zwykłymi (12) oraz jednej śruby M12x45 (11) wraz z uchylnym uchwytem gniazda elektrycznego (5), tulejką dystansową Ø17,3/Ø12,5x14 (7), podkładką zwykłą (12) i podkładką sprężystą (13) zgodnie ze schematem.
- 7.Wykonać podcięcie w spodniej części zderzaka według załączonego szablonu (wycięcie ~100x290 mm).
- 8.Zamontować zderzak.
- 9.Wpiąć kulę (3) do gniazda (4) według załączonej instrukcji.

Przestrzeżenie niniejszej instrukcji zapewnia prawidłowy montaż i eksploatację zaczepeku kulowego V-129 w samochodzie VW Tiguan.

Uwaga:

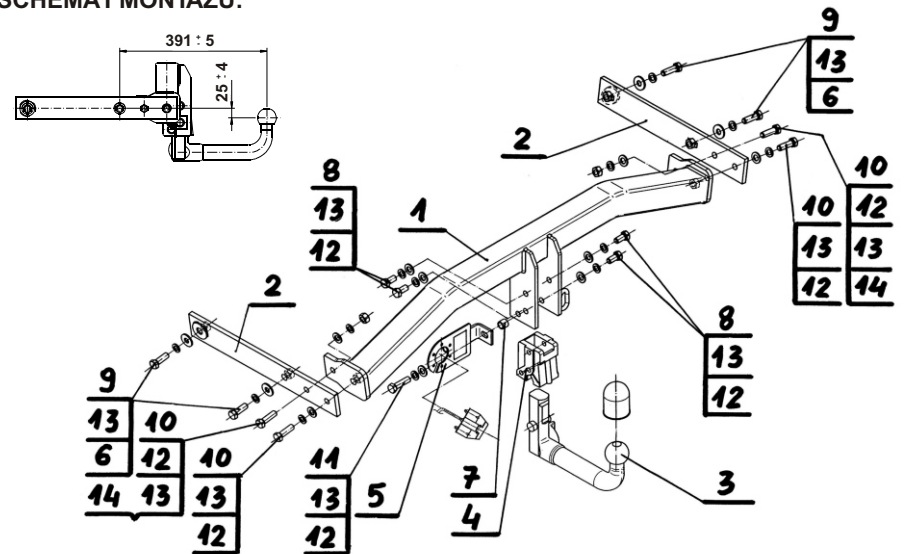
Do korpusu zaczepeku (1) może być zamontowana kula (3) o innej konstrukcji niż podano w niniejszej instrukcji pod warunkiem, że:

- 1.Zastosowana kula posiada tabliczkę znamionową z numerem homologacji.
- 2.Parametry D i S mają wartość większą lub równą od wartości korpusu (1).
- 3.Położenia środka kuli jest zgodne z rysunkiem.

Po zamontowaniu zaczepeku kulowego **V-129** należy uzyskać wpis w **dowodzie rejestracyjnym** pojazdu.

UWAGA: Sprawdzać połączenia śrubowe po przejechaniu 1000 km. Kulę zawsze utrzymywać w czystości i smarować smarem stałym. Stosować osłonę kuli. Wszystkie uszkodzenia mechaniczne zaczepeku kulowego **V-129** wykluczają dalszą jego eksploatację. Uszkodzony zaczepek **nie może być naprawiany**. W przypadku nie przestrzegania opisanego sposobu montażu lub niewłaściwego jego użytkowania producent **nie ponosi odpowiedzialności** za powstałe szkody.

SCHEMAT MONTAŻU:



UWAGA:

Cena zaczepeku nie obejmuje wiązki elektrycznej.

Nr kat. V-129

Follow the general directions in order to fit **V-129** tow bar properly:

- 1.Rear bumper cutting and removing is required.
- 2.Remove rear bumper and its metal strengthening (strengthening will not be used anymore).
- 3.Refit bolts which fastened the strengthening.
- 4.Attach (2) into the car chassis side members, then tight in factory-made points, using bolts (9),(13), (6).
- 5.Attach (1) between (2), then tight, using (10), (12), (13), (14) (according to the schema).
- 6.Tight (4) to the (1), using (8), (13), (12) and one bolt (11) together with (5), (7), (12), (13) according to the schema.
- 7.Make the cutting of the lower bumper part according to the attached template (the cutting ~100x290 mm)
- 8.Refit rear bumper.
- 9.Attach (3) into the (4) according to the manual.

Obeying this instruction assures correct montage and the tow bar operating in a VW Tiguan.

Caution:

Different types of (3) may be attached to the (1) only if:

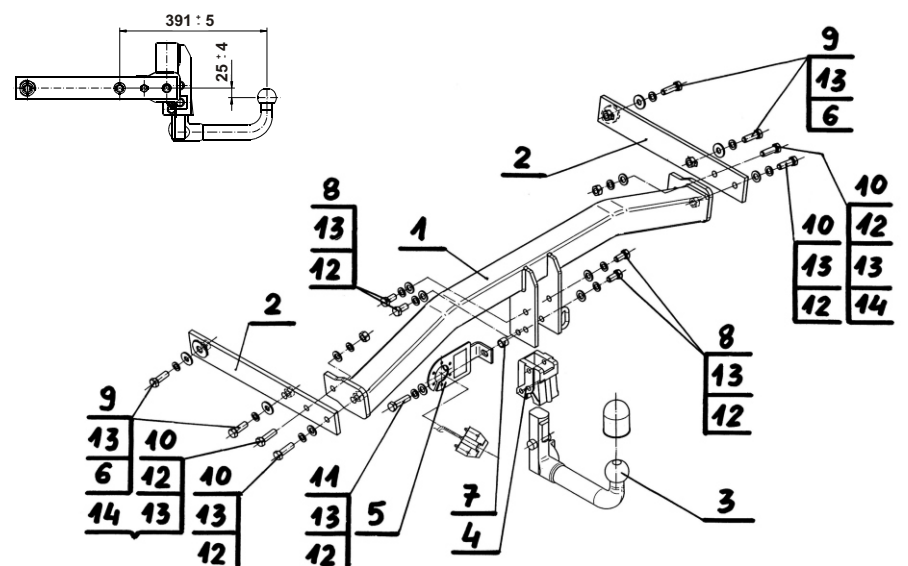
- 1.The adapted tow has its own information label with homologation number
- 2.D and S values are equal or higher than (1) value.
- 3.Tow ball centre-point is in accordance with the drawing

After assembling of the tow bar **V-129** you have to get entry in cars **registration book** in a quality control station.

CAUTION:

Check if all bolts and nuts are correctly tightened after 1000km. Keep tow ball clean, grease and cased. All mechanical damages of tow bar excludes its further exploitation. Damaged ball hook **cannot be repaired**. In case of braking the rules of montage or unproper usage manufacturer **do not take responsibility** for arised damages.

MONTAGE DIAGRAM:



NOTE:

Bunch of wires is not included (in total price).

Cat. No. V-129

STEINHOFF Montage und Gebrauchsanleitung
für die Anhängerkupplung:
VW Tiguan
 (2007 - r.)

Katalognummer V-129

Verwendungsbereich

Die Anhängerkupplung **V-129** für den Fahrzeugtyp **VW Tiguan** ist für das Ziehen eines Anhängers bestimmt. Die Anhängerkupplung besitzt das Prüfzeichen **e4**.

Vorbedingungen für die Montage der Anhängerkupplung

Die Anhängerkupplung **V-129** darf nur an Fahrzeugen montiert und genutzt werden, deren Karosserie in einem einwandfreien technischen Zustand ist. Die Anhängerkupplung darf nur entsprechend der folgenden Anleitungen montiert und genutzt werden.

Alle Schrauben und Muttern entsprechend dem in der folgenden Tabelle angegebenen Drehmoment (Mo) anziehen (das Drehmoment bezieht sich jeweils auf Schrauben der Festigkeitsklasse 8.8):

M8	-	25 (Nm)	M12	-	85 (Nm)
M10	-	50 (Nm)	M16	-	200 (Nm)

Nutzungsbedingungen

Die Anhängerkupplung **V-129** besitzt ein Typenschild, das die Parameter für eine ordnungsgemäße und sichere Belastung der Kupplung angibt:

Typ: V-129 F e4 00 - 4128 D = 12,0 kN S = 100 kg R = 2500 kg	Die Anhängerkupplung für den VW Tiguan Kupplungsklasse Die Homologationsnummer der Anhängerkupplung D-Wert Stützlast Max. Anhängerlast
---	--

Der D-Wert wird nach folgender Formel berechnet:

$$D = g \times \frac{T \times R}{T + R} \text{ kN}$$

T-zulässiges Gesamtgewicht des Zugfahrzeugs (oder auch eines Schleppzuges) in Tonnen; einschließlich, falls gegeben, der senkrechten Achslast des Anhängers auf die Zentralachse
R- zulässiges Gesamtgewicht eines PKW-Anhängers mit einer in der Senkrechten beweglichen Deichsel oder eines Aufliegers (in Tonnen)
g- Erdbeschleunigung (9,81 m/s²).

Während der Nutzung sind die einzelnen Kupplungsteile in einem einwandfreien technischen Zustand zu halten und vor Korrosion zu schützen. Während des Schleppvorgangs ist der Anhänger zusätzlich mit einem Seil oder einer Kette von entsprechender Stärke mit dem Zugfahrzeug zu verbinden. Während der Nutzung der Anhängerkupplung sind von Zeit zu Zeit die Verschraubungen zu überprüfen und gegebenenfalls nachzuziehen.

Montageanleitung:

Die Anhängerkupplung **V-129** für den Fahrzeugtyp **VW Tiguan** besteht aus folgenden Teilen:

- | | | | |
|--|-----------|---------------------------|------------|
| 1. Gestell | - 1 Stück | 8. Schraube M12x25 | - 4 Stück |
| 2. Stütze | - 2 Stück | 9. Schraube M12x35 | - 4 Stück |
| 3. Kugelkupplung (ACS-6020) | - 1 Stück | 10. Schraube M12x40 | - 4 Stück |
| 4. Kugelsitz (ACS) | - 1 Stück | 11. Schraube M12x45 | - 1 Stück |
| 5. Steckdosenhalterung | - 1 Stück | 12. Unterlegscheibe Ø13,0 | - 9 Stück |
| 6. Spezielle Unterlegscheibe Ø30/Ø12,5x3 | - 4 Stück | 13. Federring Ø10,2 | - 13 Stück |
| 7. Distanzhülse Ø17,3/Ø12,5x14 | - 1 Stück | 14. Mutter M12 | - 2 Stück |

Bei der Montage der Anhängerkupplung **V-129** ist gemäß folgender Anleitung vorzugehen:

1. Die Montage der Anhängerkupplung erfordert einen zusätzlichen Anschnitt und eine Demontage der hinteren Stoßstange.
2. Die hintere Stoßstange zusammen mit der Metallverstärkung demontieren. (die Verstärkung wird nicht wieder montiert).
3. An den hinteren Stoßstangestreifen, die die Verstärkung befestigenden Schrauben zurück anschrauben.
4. Innen der Längsträger die Stützen (2) einsetzen und in den vom Werk aus vorbereiteten Punkten, mit den Schrauben M12x35(9), den Federringen (13), den speziellen Unterlegscheiben Ø30/Ø12,5x3 verschrauben.
5. Zwischen die montierten Stützen (2) das Gestell (1) hineinlegen und mit den Schrauben M12x40 (10), den Unterlegscheiben (12), den Federringen (13) und den Muttern M12(14) nach dem Schema verschrauben.
6. An das Gestell (1), den Kugelsitz (4) mit den vier Schrauben M12x25(8), den Federringen (13), den Unterlegscheiben (12) und mit einer Schraube M12x45(11), mit der halboffenen Steckdosenhalterung (5), der Distanzhülse Ø17,3/Ø12,5x14 (7), der Unterlegscheibe (12) und dem Federring (13) wie im Schema anschrauben.
7. Einen Anschnitt der unteren Teil der Stoßstange nach der beigefügten Lehre(Anschnitt ~100x290mm) ausführen.
8. Die Stoßstange montieren.
9. Die Kugel (3) in den Sitz (4) nach der Gebrauchsanweisung einstecken.

Achtung:

An das Gestell (1) kann die Kugel (3) von anderer Konstruktion als in der obigen Gebrauchsanleitung angegeben montiert werden, unter der Bedingung:

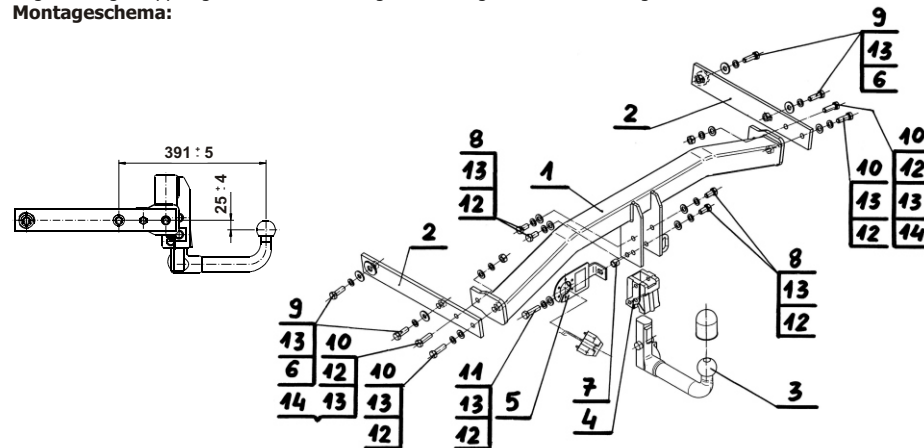
1. Die verwendete Kugel besitzt ein Kennzeichenschild mit der Bauartzulassung.
2. Die Parameter D und S haben eine größere oder die gleiche Wert als die vom Gestell (1).
3. Die Lage der Kugelmitte ist mit dem Muster übereinstimmend.

Die Befolgung der vorliegenden Bedienungsanleitung garantiert die richtige Montage und Nutzung der Anhängerkupplung V-129 an dem Fahrzeugtyp VW Tiguan.

Vorsicht: Bei Beschädigung darf die Anhängerkupplung **V-129** nicht weiter benutzt werden.

Eine Reparatur der beschädigten Anhängerkupplung ist nicht möglich. Nach der Montage der Kugelanhängerkupplung **V-129** ist der Eintrag im Fahrzeugschein des Fahrzeugs zu erwerben.

Montageschema:



Achtung: Im Preis der Anhängerkupplung ist kein Elektrosatz enthalten.

Die Anhängerkupplung muss nicht beim TÜV vorgeführt werden, da diese mit dem Zeichen e4 ausgezeichnet ist, es sei denn, dass aktuelle Vorschriften es anders bestimmen. Diese Montageanleitung dient als ABE und muss mit den Fahrzeugpapieren mitgeführt werden.