

INSTRUKCJA MONTAŻU I EKSPLOATACJI ZACZEPU KULOWEGO DO SAMOCHODU: Subaru Impreza III (5D)(GH) (oprócz WRX) (2007- 2012 r.)

Nr kat. S-373

PRZEZNACZENIE

Zaczepek kulowy **S-373** jest przeznaczony do holowania przyczepy. Zaczepek ten posiada aktualne Świadectwo Homologacji uprawniające do oznaczenia wyrobu znakiem homologacji **E20**.

WARUNKI MONTAŻU

Zaczepek kulowy **S-373** może być używany i eksploatowany w samochodzie o właściwym stanie technicznym elementów nadwozia. Zaczepek musi być zamontowany i eksploatowany w samochodzie zgodnie z niniejszą instrukcją.

Wszystkie śruby i nakrętki występujące w zaczepek kulowym muszą być dokręcone odpowiednim momentem obrotowym (M_0) o wartościach podanych w poniższej tabeli (dla śrub w klasie 8.8):

M8	-	25 (Nm)	M12	-	85 (Nm)
M10	-	50 (Nm)	M16	-	200 (Nm)

WARUNKI EKSPLOATACJI

Zaczepek kulowy **S-373** posiada tabliczkę znamionową określającą prawidłowe i bezpieczne obciążenie zaczepek, tj.:

Typ: **S-373**
A50-X
E20 **55R-01 4361**
D = 8,7 kN
S = 75 kg
R = 1600 kg

Numer katalogowy zaczepek kulowego
Klasa zaczepek kulowego (urządzenia sprzęgającego)
Nr świadectwa Homologacji zaczepek kulowego
Teoretyczna siła odniesienia działająca na zaczepek kulowy
Max. dopuszczalne obciążenie pionowe kuli zaczepek
Max. dopuszczalne obciążenie holowanej przyczepy

Siłę D wylicza się ze wzoru:

$$D = g \times \frac{T \times R}{T + R} \text{ kN}$$

T-technicznie dopuszczalna maksymalna masa, w tonach, pojazdu ciągnącego (także ciągników holujących) łącznie, jeśli występuje, z obciążeniem pionowym przyczepy z osią centralną.

R-technicznie dopuszczalna maksymalna masa, w tonach, przyczepy samochodowej z dyszlem ruchomym w płaszczyźnie pionowej lub naczepy.

g- przyspieszenie ziemskie (przyjmowane jako 9,81 m/s²)

Podczas eksploatacji poszczególne elementy zaczepek kulowego powinny być utrzymane w należyтым stanie technicznym i zabezpieczone przed działaniem korozji. W czasie holowania przyczepy musi być złączona dodatkowym elastycznym złączem o odpowiedniej wytrzymałości (linka, łańcuch). W czasie eksploatacji zaczepek kulowego należy okresowo sprawdzać połączenia śrubowe, a w przypadku poluzowania nakrętek należy je dokręcić.

MONTAŻ

Zaczepek kulowy **S-373** składa się z następujących elementów:

- | | | | |
|---------------------------------|----------|-------------------------------|----------|
| 1. Korpus | - 1 szt. | 9. Podkładka 30x30x5/Ø10,5 | - 4 szt. |
| 2. Kula (ACS-6007) | - 1 szt. | 10. Śruba M10x35 (PN/M-82105) | - 4 szt. |
| 3. Gniazdo kuli ACS | - 1 szt. | 11. Śruba M12x25 (PN/M-82105) | - 3 szt. |
| 4. Uchwyt gniazda elektrycznego | - 1 szt. | 12. Śruba M12x30 (PN/M-82105) | - 1 szt. |
| 5. Kątownik prawy | - 1 szt. | 13. Śruba M12x35 (PN/M-82105) | - 2 szt. |
| 6. Kątownik lewy | - 1 szt. | 14. Podkładka sprężysta Ø10,2 | - 4 szt. |
| 7. Podkładka Ø18/Ø11x6 | - 2 szt. | 15. Podkładka sprężysta Ø12,2 | - 6 szt. |
| 8. Podkładka Ø30/Ø10,5x3 | - 6 szt. | 16. Podkładka okrągła Ø13,0 | - 6 szt. |

W celu zamontowania zaczepek kulowego należy przestrzegać poniższego opisu:

1. Montaż zaczepek wymaga demontażu oraz podcinania zderzaka tylnego samochodu.

2. Zdemontować zderzak tylny samochodu oraz wzmocnienie zderzaka (wzmocnienie nie będzie ponownie wykorzystywane).
3. Korpus (1) przyłożyć do pasa tylnego samochodu wraz z podkładkami Ø30/Ø10,5x3 (8) i skrócić w punktach (A) fabrycznymi nakrętkami.
4. Kątowniki (5, 6) wsunąć do podłużnic i skrócić w punktach (B) śrubami M10x35 (10) wraz z podkładkami sprężystymi Ø10,2 (14), podkładkami 30x30x5/Ø10,5 (9) i podkładkami Ø18/Ø11x6 (7).
5. Korpus (1) skrócić z kątownikami (5, 6) śrubami M12x35 (13) wraz z podkładkami sprężystymi Ø12,2 (15) i podkładkami okrągłymi Ø13,0 (16).
6. Do korpusu (1) dokręcić gniazdo kuli (3) i uchwyt gniazda elektrycznego (4) śrubami M12x30 (12) - 1 szt. i M12x25 (11) - 3 szt. wraz z podkładkami sprężystymi Ø12,2 (15) i podkładkami okrągłymi Ø13,0 (16) (zgodnie ze schematem).
7. Zamontować zderzak tylny samochodu po wcześniejszym wycięciu jego fragmentu (rys.1).
8. Wpiąć kulę (2) do gniazda (3) zgodnie z załączoną instrukcją.

Uwaga:

Do korpusu zaczepek (1) może być zamontowana kula (2) o innej konstrukcji niż podano w niniejszej instrukcji pod warunkiem, że:

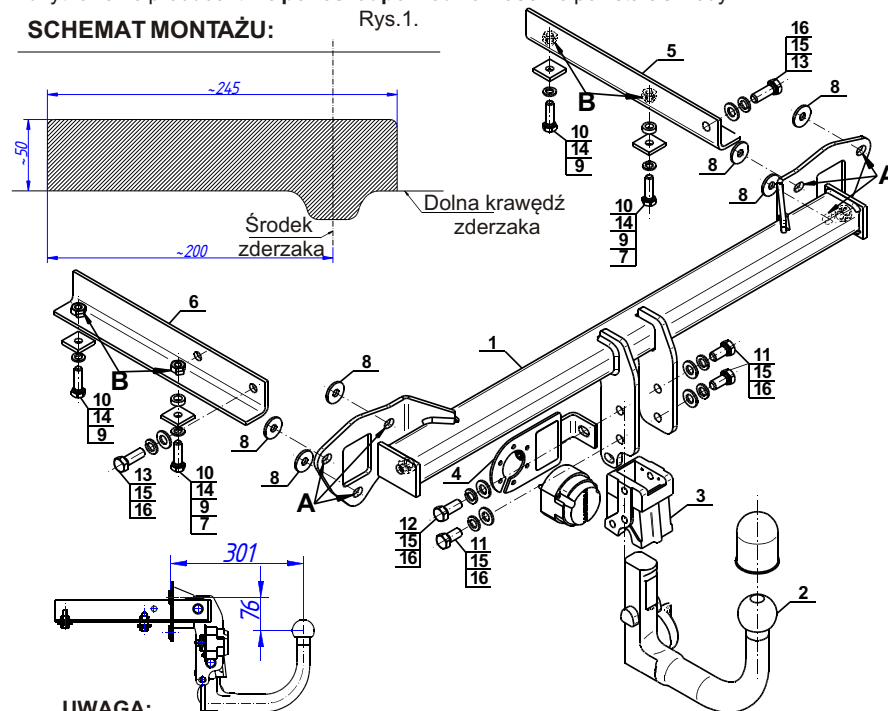
1. Zastosowana kula posiada tabliczkę znamionową z numerem homologacji.
2. Parametry D i S mają wartość większą lub równą od wartości korpusu (1).
3. Położenia środka kuli jest zgodne z rysunkiem.

Przestrzeganie niniejszej instrukcji zapewnia prawidłowy montaż i eksploatację zaczepek kulowego S-373.

Po zamontowaniu zaczepek kulowego **S-373** należy uzyskać wpis w dowodzie rejestracyjnym pojazdu.

UWAGA: Sprawdzać połączenia śrubowe po przejechaniu 1000 km. Kulę zawsze utrzymywać w czystości i smarować smarem stałym. Stosować osłonę kuli. Wszystkie uszkodzenia mechaniczne zaczepek kulowego **S-373** wykluczają dalszą jego eksploatację. Uszkodzony zaczepek **nie może być naprawiany**. W przypadku nie przestrzegania opisanego sposobu montażu lub niewłaściwego jego użytkowania producent **nie ponosi odpowiedzialności** za powstałe szkody.

SCHEMAT MONTAŻU:



UWAGA:

Cena zaczepek kulowego nie obejmuje wiązki elektrycznej.

TOW BAR FOR Subaru Impreza III (5D)(GH) (except WRX) (2007- 2012) FITTING AND OPERATION MANUAL

Cat. No.S-373

DESTINATION

Tow bar **S-373** is designed for towing a trailer. This ball hook has a current certification of approval authorizing the product with **E20** certification sign.

FITTING CONDITIONS

Tow bar **S-373** can be used and operated in a car with proper technical conditions of body elements. Those parts cannot be mechanically damaged. The ball hook has to be installed and operated in a car according to this instruction. All bolts and nuts in ball hook have to be screwed down with proper torque (M_o). Torque values are given below :

M8	-	25 (Nm)	M12	-	85 (Nm)
M10	-	50 (Nm)	M16	-	200 (Nm)

OPERATION CONDITIONS

The tow bar **S-373** has a rating plate describing correct and safe loads of the hook :

Typ: S-373	Tow bar catalogue number.
A50-X	Tow bar class (compressing device)
E20 55R-01 4361	Tow bar certification of approval number
D = 8,7 kN	Theoretical related force working on a ball hook
S = 75 kg	Max permissible vertical load of the hook ball
R = 1600 kg	Max permissible load of towing trailer

D - force is calculated using the following formula:

$$D = g \times \frac{T \times R}{T + R} \text{ kN}$$

T-technically permissible maximum mass in tonnes of the towing vehicle (also towing tractors) including, if necessary, the vertical load of a centrale axle trailer.
R-technically permissible maximum mass in tonnes of the full trailer with drawgal free to move in the vertical plane or of the semi-trailer.
g-acceleration due to gravity(assumed as 9,81 m/s²)

During operating individual elements of ball hook should be kept in a proper technical condition and protected from corrosion . The trailer must be linked with an elastic joint with proper durability (cord , chain) while towing .It is necessary to check periodically bolt joints during operating the ball hook. If screws are eased , it is necessary to screw them down .

FITTING

The tow bar **S-373** is made up of the following elements :

- | | | | |
|----------------------------|------------|-------------------------|------------|
| 1. Towbar mainframe | - 1 piece | 9. Washer 30x30x5/Ø10,5 | - 4 pieces |
| 2. Tow ball (ACS-6007) | - 1 piece | 10. Bolt M10x35 | - 4 pieces |
| 3. Tow ball socket (ACS) | - 1 piece | 11. Bolt M12x25 | - 3 pieces |
| 4. Electrical socket plate | - 1 piece | 12. Bolt M12x30 | - 1 piece |
| 5. Right angle bar | - 1 piece | 13. Bolt M12x35 | - 2 pieces |
| 6. Left angle bar | - 1 piece | 14. Spring washer Ø10,2 | - 4 pieces |
| 7. Washer Ø18/Ø11x6 | - 2 pieces | 15. Spring washer Ø12,2 | - 6 pieces |
| 8. Washer Ø30/Ø10,5x3 | - 6 pieces | 16. Round washer Ø13,0 | - 6 pieces |

Please follow the installation fitting instruction below in order to ensure correct installation of the towbar:

1. Installation requires removing and cutting of the rear bumper.
2. Remove the rear bumper of the car and its support (support will not be re-used).

3. Put the towbar mainframe (1) into back belt of the car together with washers Ø30/Ø10,5x3 (8) and screw it in A points using factory nuts.
4. Angle bars (5, 6) put into the stringers and screw it in B points using bolts M10x35 (10) with spring washers Ø10,2 (14), washers 30x30x5/Ø10,5 (9) and washers Ø18/Ø11x6 (7).
5. Towbar mainframe (1) screw with angle bars (5, 6) using bolts M12x35 (13) with spring washers Ø12,2 (15) and round washers Ø13,0 (16).
6. Attach the tow ball socket (3) and electrical socket plate (4) to the towbar mainframe (1) using bolts M12x30 (12) - 1 pc. and M12x25 (11) - 3 pcs. with spring washers Ø12,2 (15) and round washers Ø13,0 (16). (according to the drawing).
7. Install the rear bumper of the car after the earlier cutting of its fragment (fig. 1).
8. Plug the tow ball (2) into the socket (3) following the attached instructions.

Caution:

Different types of (2) may be attached to the (1) only if:

1. The adapted tow has its own information label with homologation number.
2. D and S values are equal or higher than (1) values.
3. Tow ball centre-point is in accordance with the drawing.

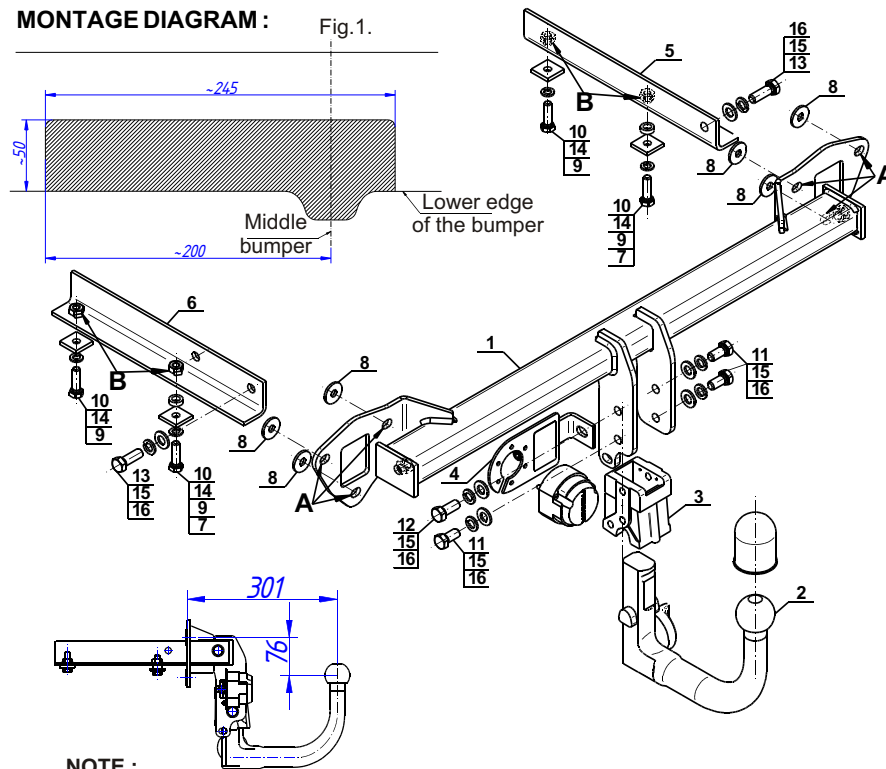
Obeying this instruction assures correct montage and the S-373 tow bar operating.

After assembling of the tow bar **S-373** you have to get entry in cars **registration book**.

CAUTION :

Check if all bolts and nuts are correctly tightened after 1000km. Keep tow ball clean, grease and cased. All mechanical damages of tow bar excludes its further exploitation . Damaged ball hook **cannot be repaired**. In case of braking the rules of montage or unproper usage manufacturer **do not take responsibility** for arised damages .

MONTAGE DIAGRAM :



NOTE :

Bunch of wires is not included (in total price).