

INSTRUKCJA MONTAŻU I EKSPLOATACJI ZACZEPU KULOWEGO DO SAMOCHODU: Peugeot 308 (Kombi, SW)

(03/2014 -)

PRZEZNACZENIE

Przed przystąpieniem do montażu zaczepu kulowego należy sprawdzić w instrukcji obsługi oraz dowodzie rejestracyjnym pojazdu, czy samochód przystosowany jest do holowania przyczepy.

Zaczep kulowy P-057 jest przeznaczony do holowania przyczepy. Zaczep ten posiada aktualne Świadczenie Homologacji uprawniające do oznaczenia wyrobu znakiem homologacji E20.

WARUNKI MONTAŻU

Zaczep kulowy P-057 może być używany i eksploatowany w samochodzie o właściwym stanie technicznym elementów nadwozia. W przypadku występowania masy izolacyjnej w miejscach przylegania elementów zaczepu należy ją usunąć. Zaczep musi być zamontowany i eksploatowany w samochodzie zgodnie z niniejszą instrukcją.

Wszystkie śruby i nakrętki występujące w zaczepie kulowym muszą być dokręcone odpowiednim momentem obrotowym (Mo) o wartościach podanych w poniższej tabeli (dla śrub w klasie 8.8):

M6 - 10 (Nm)	M10 - 50 (Nm)
M8 - 25 (Nm)	M12 - 85 (Nm)

WARUNKI EKSPLOATACJI

Zaczep kulowy P-057 posiada tabliczkę znamionową określającą prawidłowe i bezpieczne obciążenie zaczepu, tj.:

Typ: P-057 A50-X E20 55R-01 4676 D = 8,5 kN S = 75 kg R = 1600 kg	Numer katalogowy zaczepu kulowego Klasa zaczepu kulowego (urządzenia sprzęgającego) Nr świadectwa Homologacji zaczepu kulowego Teoretyczna siła odniesienia działająca na zaczep kulowy Max. dopuszczalne obciążenie pionowe kuli zaczepu Max. dopuszczalne obciążenie holowanej przyczepy
--	---

Siłę D wylicza się ze wzoru:

$$D = g \times \frac{T \times R}{T + R} \text{ kN}$$

T-technicznie dopuszczalna maksymalna masa, w tonach, pojazdu ciągnącego (także ciągników holujących) łącznie, jeśli występuje, z obciążeniem pionowym przyczepy z osią centralną.
R-technicznie dopuszczalna maksymalna masa, w tonach, przyczepy samochodowej z dyszlem ruchomym w płaszczyźnie pionowej lub naczepy.
g- przyspieszenie ziemskie (przyjmowane jako 9,81 m/s²).

Podczas eksploatacji poszczególne elementy zaczepu kulowego powinny być utrzymane w należytnym stanie technicznym i zabezpieczone przed działaniem korozji. W czasie holowania przyczepa musi być złączona dodatkowym elastycznym złączem o odpowiedniej wytrzymałości (linka, łańcuch). W czasie eksploatacji zaczepu kulowego należy okresowo sprawdzać połączenia śrubowe, a w przypadku poluzowania nakrętek należy je dokręcić.

MONTAŻ

Zaczep kulowy P-057 składa się z następujących elementów:

1. Korpus - 1 szt.	13. Śruba M8x45 (PN/M-82105) - 4 szt.
2. Kula (ACS-6002) - 1 szt.	14. Śruba M12x25 (PN/M-82105) - 5 szt.
3. Gniazdo kuli (ACS) - 1 szt.	15. Śruba M12x40 (PN/M-82105) - 4 szt.
4. Uchwyt gniazda elektrycznego - 1 szt.	16. Śruba M12x45 (PN/M-82105) - 1 szt.
5. Wspornik prawy - 1 szt.	17. Podkładka sprężysta Ø8,2 - 4 szt.
6. Wspornik lewy - 1 szt.	18. Podkładka sprężysta Ø10,2 - 4 szt.
7. Podkładka dystansowa - 1 szt.	19. Podkładka sprężysta Ø12,2 - 10 szt.
8. Podkładka dystansowa - 2 szt.	20. Podkładka okrągła Ø10,5 - 4 szt.
9. Podkładka specjalna Ø24/Ø8,5x2,5 - 8 szt.	21. Podkładka okrągła Ø13,0 - 10 szt.
10. Podkładka specjalna Ø25/Ø12,5x8 - 4 szt.	22. Nakrętka M8 - 4 szt.
11. Podkładka specjalna Ø30/Ø10,5x3 - 4 szt.	23. Nakrętka M10 - 4 szt.
12. Tulejka Ø20/Ø12,5x15 - 1 szt.	24. Nakrętka M12 - 2 szt.

21.04.2016.

Nr kat. P-057

W celu zamontowania zaczepu kulowego należy przestrzegać poniższego opisu:

1. Montaż zaczepu wymaga demontażu i podcięcia zderzaka.
2. Zdemonstrować zderzak tylny samochodu.
3. Odkręcić zewnętrzne śruby mocujące wzmocnienie zderzaka w punktach "A".
4. Na podłużnicach w miejscu przylegania wsporników (5, 6) usunąć nadmiar masy bitumicznej.
5. Od wewnętrznej strony pasa tylnego, w punktach "A" wkręcić śruby M8x45 (13) wraz z podkładkami specjalnymi Ø24/Ø8,5x2,5 (9) i podkładkami specjalnymi Ø25/Ø12,5x8 (10).
6. Na szpilki w podłużnicach założyć podkładki specjalne Ø30/Ø10,5x3 (11).
7. Wsporniki (5, 6) skrócić do podłużnic za pomocą nakrętek M10 (23) wraz z podkładkami sprężystymi Ø10,2 (18) i podkładkami okrągłymi Ø10,5 (20), do pasa tylnego za pomocą nakrętek M8 (22) wraz z podkładkami sprężystymi Ø8,2 (17) i podkładkami specjalnymi Ø24/Ø8,5x2,5 (9).
8. Między wsporniki (5, 6) wsunąć korpus (1) i skrócić śrubami M12x40 (15) wraz z podkładkami okrągłymi Ø13,0 (21), podkładkami sprężystymi Ø12,2 (19) i nakrętkami M12 (24). W przypadku nadmiernego luzu między korpusem (1) a wspornikami (5, 6), zastosować podkładki dystansowe (7, 8).
9. Do korpusu (1) przykręcić gniazdo kuli (3) oraz uchwyt gniazda elektrycznego (4) śrubami M12x45 (16) - 1 szt. i M12x25 (14) - 5 szt. wraz z podkładkami sprężystymi Ø12,2 (19), podkładkami okrągłymi Ø13,0 (21) i tulejką Ø20/Ø12,5x15 (12).
10. Wyznaczyć i wykonać podcięcie zderzaka.
11. Zamontować zderzak tylny samochodu.
12. Wpiąć kulę (2) do gniazda (3) zgodnie z załączoną instrukcją.

Uwaga:

Korpusu zaczepu (1) może być zamontowana kula (2) o innej konstrukcji niż podano w niniejszej instrukcji pod warunkiem, że:

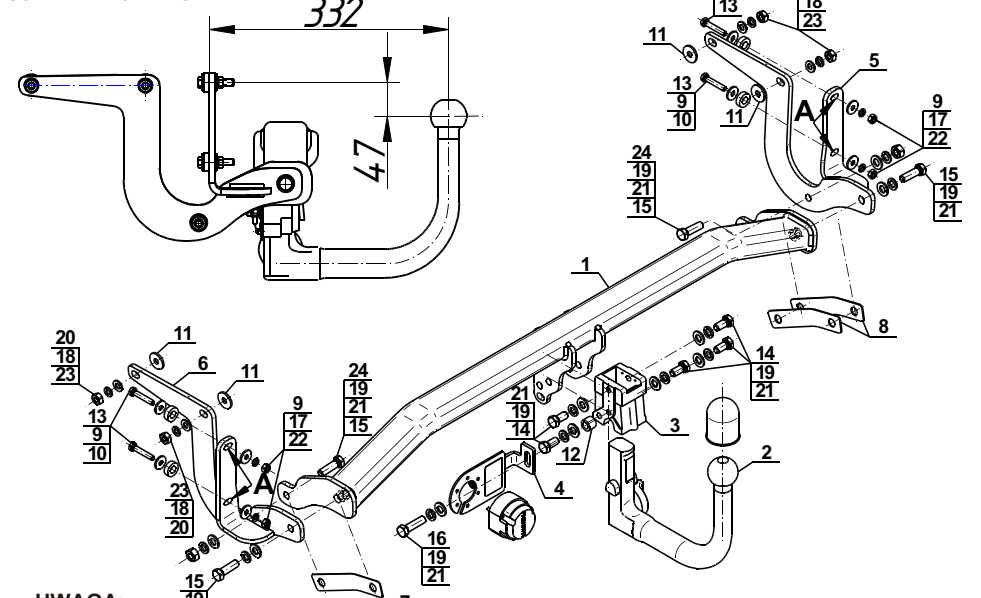
1. Zastosowana kula posiada tabliczkę znamionową z numerem homologacji.
2. Parametry D i S mają wartość większą lub równą od wartości korpusu (1).
3. Położenia środka kuli jest zgodne z rysunkiem.

Przestrzeganie niniejszej instrukcji zapewni prawidłowy montaż i eksploatację zaczepu kulowego P-057.

Po zamontowaniu zaczepu kulowego P-057 należy uzyskać wpis w dowodzie rejestracyjnym pojazdu.

UWAGA: Sprawdzać połączenia śrubowe po przejechaniu 1000 km. Kulę zawsze utrzymywać w czystości i smarować smarem stałym. Stosować osłonę kuli. Wszystkie uszkodzenia mechaniczne zaczepu kulowego wykluczają dalszą jego eksploatację. Uszkodzony zaczep nie może być naprawiany. W przypadku nie przestrzegania opisanego sposobu montażu lub niewłaściwego jego użytkowania producent nie ponosi odpowiedzialności za powstałe szkody.

SCHEMAT MONTAŻU



UWAGA:

Cena zaczepu kulowego nie obejmuje wiązki elektrycznej.

Nr kat. P-057

STEINHOFF TOWBAR FOR Peugeot 308 (Estate, SW)

(03/2014 -)

FITTING AND OPERATION MANUAL

Cat. No. P-057

DESTINATION

Before the towbar assembly please refer to the manual and vehicle registration document whether car is adjusted for towing a trailer.

Towbar P-057 is designed for towing a trailer. This towbar has a current certification of approval authorizing the product with E20 certification sign.

FITTING CONDITIONS

Towbar P-057 can be used and operated in a car with proper technical conditions of body elements. Those parts cannot be mechanically damaged. Remove the insulating mass of the sealing from surface mounting. The towbar has to be installed and operated in a car according to this instruction. All bolts and nuts in towbar have to be screwed down with proper torque (Mo). Torque values are given below:

M6 - 10 (Nm)	M10 - 50 (Nm)
M8 - 25 (Nm)	M12 - 85 (Nm)

OPERATION CONDITIONS

The towbar P-057 has a rating plate describing correct and safe loads of the hook:

Typ: P-057 A50-X E20 55R-01 4676 D = 8,5 kN S = 75 kg R = 1600 kg	Towbar catalogue number Towbar class (compressing device) Towbar certification of approval number Theoretical related force working on a towbar Max permissible vertical load of the tow ball Max permissible load of towing trailer
--	---

D - force is calculated using the following formula:

$$D = g \times \frac{T \times R}{T + R} \text{ kN}$$

T-technically permissible maximum mass in tonnes of the towing vehicle (also towing tractors) including, if necessary, the vertical load of a centrale axle trailer.
R-technically permissible maximum mass in tonnes of the full trailer with drawbar free to move in the vertical plane or of the semi-trailer.
g-acceleration due to gravity (assumed as 9,81 m/s²).

During operating individual elements of towbar should be kept in a proper technical condition and protected from corrosion. The trailer must be linked with an elastic joint with proper durability (cord, chain) while towing. It is necessary to check periodically bolt joints during operating the towbar. If screws are eased, it is necessary to screw them down.

FITTING

The tow bar P-057 is made up of the following elements:

1. Towbar mainframe - 1 piece	13. Bolt M8x45 - 4 pieces
2. Tow ball (ACS-6002) - 1 piece	14. Bolt M12x25 - 5 pieces
3. Tow ball socket (ACS) - 1 piece	15. Bolt M12x40 - 4 pieces
4. Electrical socket plate - 1 piece	16. Bolt M12x45 - 1 piece
5. Right support - 1 piece	17. Spring washer Ø8,2 - 4 pieces
6. Left support - 1 piece	18. Spring washer Ø10,2 - 4 pieces
7. Distance washer - 1 piece	19. Spring washer Ø12,2 - 10 pieces
8. Distance washer - 2 pieces	20. Round washer Ø10,5 - 4 pieces
9. Special washer Ø24/Ø8,5x2,5 - 8 pieces	21. Round washer Ø13,0 - 10 pieces
10. Special washer Ø25/Ø12,5x8 - 4 pieces	22. Nut M8 - 4 pieces
11. Special washer Ø30/Ø10,5x3 - 4 pieces	23. Nut M10 - 4 pieces
12. Sleeve Ø20/Ø12,5x15 - 1 piece	24. Nut M12 - 2 pieces

Please follow the installation fitting instruction below in order to ensure correct installation of the towbar:

21.04.2016.

Cat. No. P-057

1. Installation requires removing and cutting of the rear bumper.
2. Remove the rear bumper.
3. Unscrew the external bolts of the bumper strengthening in points A.
4. On the stringers in points of contact of supports (5, 6) remove excess of bituminous mass.
5. From internal sides of the back belt in points A screw the bolts M8x45 (13) with special washers Ø24/Ø8,5x2,5 (9) and special washers Ø25/Ø12,5x8 (10).
6. On the pins in the stringers install special washers Ø30/Ø10,5x3 (11).
7. Screw the supports (5, 6) with the stringers using nuts M10 (23) with spring washers Ø10,2 (18) and round washers Ø10,5 (20). To the back belt using nuts M8 (22) with spring washers Ø8,2 (17) and special washers Ø24/Ø8,5x2,5 (9).
8. Between supports (5, 6) slide the towbar mainframe (1) and screw using bolts M12x40 (15) with round washers Ø13,0 (21), spring washers Ø12,2 (19) and nuts M12 (24). In the case of excessive free space between the towbar mainframe (1) and supports (5, 6) use distance washers (7, 8).
9. Tighten the tow ball socket (3) and electrical socket plate (4) to the towbar mainframe (1) using bolts M12x45 (15) - 1 pc. and M12x25 (14) - 5 pcs. with spring washers Ø12,2 (19), round washers Ø13,0 (21) and sleeve Ø20/Ø12,5x15 (12).
10. Determine and make a cutting in the bumper.
11. Install the bumper.
12. Plug the tow ball (2) into the socket (3) following the attached instructions.

Caution:

Different types of (2) may be attached to the (1) only if:

1. The adapted tow has its own information label with homologation number.
2. D and S values are equal or higher than (1) values.
3. Tow ball centre-point is in accordance with the drawing.

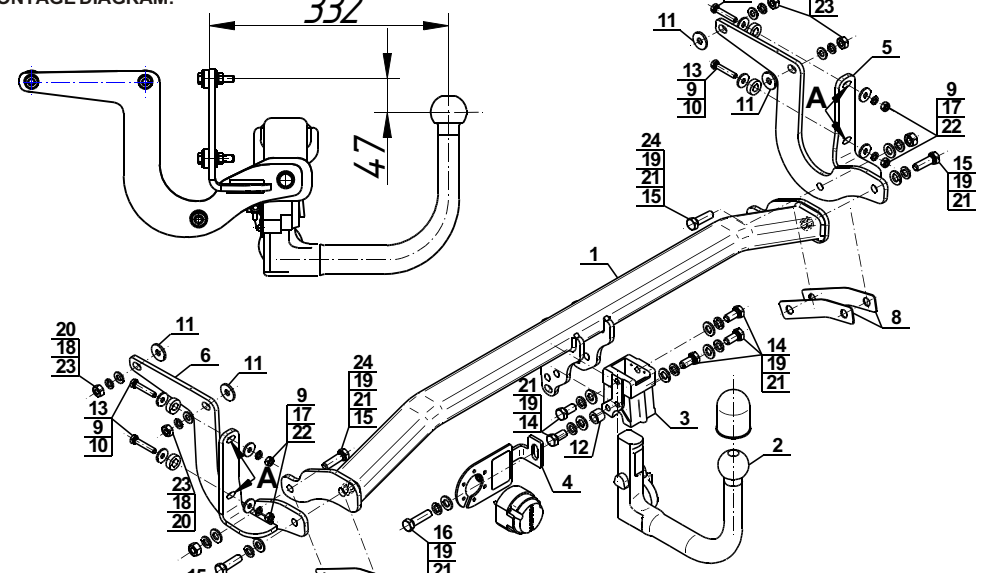
Obeying this instruction assures correct montage and the P-057 towbar operating.

After assembling of the towbar P-057 you have to get entry in cars registration book.

CAUTION:

Check if all bolts and nuts are correctly tightened after 1000km. Keep tow ball clean, grease and cased. All mechanical damages of towbar excludes its further exploitation. Damaged towbar cannot be repaired. In case of braking the rules of montage or unproper usage manufacturer do not take responsibility for arised damages.

MONTAGE DIAGRAM:



NOTE:

Bunch of wires is not included (in total price).

Cat. No. P-057

Katalognummer P-057

Verwendungsbereich

Vor der Montage einer Anhängerkupplung überprüfen Sie bitte in der Montageanleitung und im Fahrzeugschein, dass der Wagen zum Anhänger geeignet ist.

Die Anhängerkupplung **P-057** ist für das Ziehen eines Anhängers bestimmt. Die Anhängerkupplung besitzt das Prüfzeichen **E20**.

Vorbedingungen für die Montage der Anhängerkupplung

Die Anhängerkupplung **P-057** darf nur an Fahrzeugen montiert und genutzt werden, deren Karosserie in einem einwandfreien technischen Zustand ist. Die Anhängerkupplung darf nur entsprechend der folgenden Anleitungen montiert und genutzt werden.

Alle Schrauben und Muttern entsprechend dem in der folgenden Tabelle angegebenen Drehmoment (Mo) anziehen (das Drehmoment bezieht sich jeweils auf Schrauben der Festigkeitsklasse 8.8):

M8	-	25 (Nm)	M12	-	85 (Nm)
M10	-	50 (Nm)	M16	-	200 (Nm)

Nutzungsbedingungen

Die Anhängerkupplung **P-057** besitzt ein Typenschild, das die Parameter für eine ordnungsgemäße und sichere Belastung der Kupplung angibt:

Typ: P-057	Katalognummer von der Anhängerkupplung
A50-X	Kupplungsklasse
E20 55R-01 4676	Die Homologationsnummer der Anhängerkupplung
D = 8,5 kN	D-Wert
S = 75 kg	Stützlast
R = 1600 kg	Max. Anhängerlast

Der D-Wert wird nach folgender Formel berechnet:

$$D = g \times \frac{T \times R}{T + R} \text{ kN}$$

T-zulässiges Gesamtgewicht des Zugfahrzeugs (oder auch eines Schleppzuges) in Tonnen; einschließlich, falls gegeben, der senkrechten Achslast des Anhängers auf die Zentralachse

R- zulässiges Gesamtgewicht eines PKW-Anhängers mit einer in der Senkrechten beweglichen Deichsel oder eines Aufliegers (in Tonnen)

g- Erdbeschleunigung (9,81 m/s²).

Während der Nutzung sind die einzelnen Kupplungsteile in einem einwandfreien technischen Zustand zu halten und vor Korrosion zu schützen. Während des Schleppvorgangs ist der Anhänger zusätzlich mit einem Seil oder einer Kette von entsprechender Stärke mit dem Zugfahrzeug zu verbinden. Während der Nutzung der Anhängerkupplung sind von Zeit zu Zeit die Verschraubungen zu überprüfen und gegebenenfalls nachzuziehen.

Montageanleitung:

Die Anhängerkupplung **P-057** besteht aus :

1. Gestell	- 1 Stück	13. Schraube M8x45	- 4 Stück
2. Kupplungskugel (ACS-6002)	- 1 Stück	14. Schraube M12x25	- 5 Stück
3. Kupplungskugelsteckdose (ACS)	- 1 Stück	15. Schraube M12x40	- 4 Stück
4. Steckdosenhalterung	- 1 Stück	16. Schraube M12x45	- 1 Stück
5. Rechte Stütze	- 1 Stück	17. Federring Ø8,2	- 4 Stück
6. Linke Stütze	- 1 Stück	18. Federring Ø10,2	- 4 Stück
7. Distanz-Unterlegscheibe	- 1 Stück	19. Federring Ø12,2	-10 Stück
8. Distanz-Unterlegscheibe	- 2 Stück	20. Runde Unterlegscheibe Ø10,5	- 4 Stück
9. Spezielle Unterlegscheibe Ø24/Ø8,5x2,5	- 8 Stück	21. Runde Unterlegscheibe Ø13,0	-10 Stück
10. Spezielle Unterlegscheibe Ø25/Ø12,5x8	- 4 Stück	22. Mutter M8	- 4 Stück
11. Spezielle Unterlegscheibe Ø30/Ø10,5x3	- 4 Stück	23. Mutter M10	- 4 Stück
12. Distanzhülse Ø20/Ø12,5x15	- 1 Stück	24. Mutter M12	- 2 Stück

Um die Anhängerkupplung P-057 richtig zu montieren ist folgende Beschreibung einzuhalten:

- Die Montage der Anhängerkupplung erfordert die Demontage und einen Anschnitt der hinteren Stoßstange.
- Die hintere Stoßstange demontieren.
- Die äußeren die Stoßstangeverstärkung befestigenden Schrauben in den Punkten A abschrauben.
- Von den Längsträgern an den Berührungstellen der Stützen (5, 6) das Übermaß der Dichtungsmasse entfernen.
- Von der Innenseite des hinteren Karosseriestreifens in den Punkten A die Schrauben M8x45 (13) zusammen mit den speziellen Unterlegscheiben Ø24/Ø8,5x2,5 (9) und den speziellen Unterlegscheiben Ø25/Ø12,5x8 (10) anschrauben.
- Auf die herausragenden Stiften der Längsträger die speziellen Unterlegscheiben Ø30/Ø10,5x3 (11) einlegen.
- Die Stützen (5, 6) an die Längsträger mit den Muttern M10 (23) zusammen mit den Federringen Ø10,2 (18) und den runden Unterlegscheiben Ø10,5 (20) anschrauben sowie an den hinteren Karosseriestreifens mit den Muttern M8 (22) zusammen mit den Federringen Ø8,2 (17) und den speziellen Unterlegscheiben Ø24/Ø8,5x2,5 (9) anschrauben.
- Zwischen die montierten Stützen (5, 6) das Gestell (1) einschieben und mit den Schrauben M12x40 (15), den runden Unterlegscheiben Ø13,0 (21), den Federringen Ø12,2 (19) und den Muttern M12 (24) anschrauben. Wenn ein Spiel zwischen dem Gestell (1) und den Stützen (5, 6) vorhanden ist, die Distanz-Unterlegscheiben (7, 8) verwenden.
- Die Kupplungskugelsteckdose (3) an das Gestell (1) zusammen mit der Steckdosenhalterung (4) mit den Schrauben M12x45 (16) - 1 St. und M12x25 (14) - 5 St. zusammen mit den Federringen Ø12,2 (19), mit den runden Unterlegscheiben Ø13,0 (21) und mit der Distanzhülse Ø20/Ø12,5x15 (12) anschrauben.
- Den Anschnitt der hinteren Stoßstange markieren und durchführen.
- Die Stoßstange wieder montieren.
- Die Kupplungskugel (2) an die Kupplungskugelsteckdose (3) nach Schema montieren.

Achtung

An das Gestell (1) kann eine Kugel (2) von anderer Konstruktion als in obiger Gebrauchsanleitung unter der Bedingung montiert werden:

- Die verwendete Kugel besitzt ein Kennzeichenschild mit der Bauartzulassung.
- Die Parameter D und S haben eine größere oder die gleiche Wert als die vom Gestell (1).
- Die Lage der Kugelmitte ist mit dem Muster übereinstimmend.

Die Einhaltung vorliegender Gebrauchsanleitung versichert richtige Montage

Und Nutzung der Anhängerkupplung P-057.

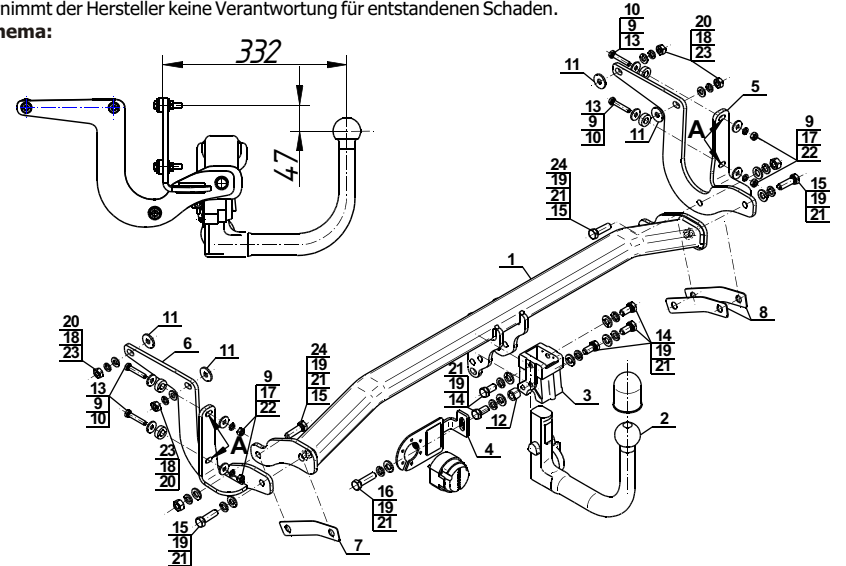
Montage der Anhängerkupplung **P-057** soll ins Fahrzeugschein eingetragen werden.

Achtung: Nach 1000 km sind die Schraubverbindungen nachzuprüfen. Die Kugel ist sauber einzuhalten und mit Schmierfett einzuschmieren. Eine Kugelschutz ist zu verwenden.

Alle mechanischen Beschädigungen der Anhängerkupplung **P-057** schließen weitere Nutzung aus.

Die beschädigte Anhängerkupplung ist nicht reparierbar. Sollte die Art der Montage nicht eingehalten oder falsch genutzt werden, übernimmt der Hersteller keine Verantwortung für entstandenen Schaden.

Montageschema:



Achtung: Im Preis der Anhängerkupplung ist kein Elektrosatz enthalten.

Die Anhängerkupplung muss nicht beim TÜV vorgeführt werden, da diese mit dem Zeichen E20 ausgezeichnet ist, es sei denn, dass aktuelle Vorschriften es anders bestimmen. Diese Montageanleitung dient als ABE und muss mit den Fahrzeugpapieren mitgeführt werden.