

# INSTRUKCJA MONTAŻU I EKSPLOATACJI ZACZEPU KULOWEGO DO SAMOCHODU: Opel Meriva (oprócz wersji z flex-fix)

(2010 )

**Nr kat. O-177**

## PRZEZNACZENIE

Zaczepek kulowy **O-177** jest przeznaczony do holowania przyczepy. Zaczepek ten posiada aktualne Świadectwo Homologacji uprawniające do oznaczenia wyrobu znakiem homologacji **e20**.

## WARUNKI MONTAŻU

Zaczepek kulowy **O-177** może być używany i eksploatowany w samochodzie o właściwym stanie technicznym elementów nadwozia. Zaczepek musi być zamontowany i eksploatowany w samochodzie zgodnie z niniejszą instrukcją.

Wszystkie śruby i nakrętki występujące w zaczepek kulowym muszą być dokręcone odpowiednim momentem obrotowym ( $M_0$ ) o wartościach podanych w poniższej tabeli (dla śrub w klasie 8.8):

M8	-	25 (Nm)	M12	-	85 (Nm)
M10	-	50 (Nm)	M16	-	200 (Nm)

## WARUNKI EKSPLOATACJI

Zaczepek kulowy **O-177** posiada tabliczkę znamionową określającą prawidłowe i bezpieczne obciążenie zaczepeku, tj.:

Typ: <b>O-177</b>	Numer katalogowy zaczepeku kulowego
<b>A50-X</b>	Klasa zaczepeku kulowego (urządzenia sprzęgającego)
<b>e20</b> <b>00-1760</b>	Nr świadectwa Homologacji zaczepeku kulowego
<b>D</b> = 8,3 kN	Teoretyczna siła odniesienia działająca na zaczepek kulowy
<b>S</b> = 75 kg	Max. dopuszczalne obciążenie pionowe kuli zaczepeku
<b>R</b> = 1300 kg	Max. dopuszczalne obciążenie holowanej przyczepy

## Siłę D wylicza się ze wzoru:

$$D = g \times \frac{T_{xR}}{T+R} \text{ kN}$$

**T**-technicznie dopuszczalna maksymalna masa, w tonach, pojazdu ciągnącego (także ciągników holujących) łącznie, jeśli występuje, z obciążeniem pionowym przyczepy z osią centralną.

**R**-technicznie dopuszczalna maksymalna masa, w tonach, przyczepy samochodowej z dyszlem ruchomym w płaszczyźnie pionowej lub naczepey.

**g**- przyspieszenie ziemskie (przyjmowane jako  $9,81 \text{ m/s}^2$ )

Podczas eksploatacji poszczególne elementy zaczepeku kulowego powinny być utrzymane w należywym stanie technicznym i zabezpieczone przed działaniem korozji. W czasie holowania przyczepy musi być złączona dodatkowym elastycznym złączem o odpowiedniej wytrzymałości (linka, łańcuch). W czasie eksploatacji zaczepeku kulowego należy okresowo sprawdzać połączenia śrubowe, a w przypadku poluzowania nakrętek należy je dokręcić.

## MONTAŻ

Zaczepek kulowy **O-177** składa się z następujących elementów:

1. Korpus	- 1 szt.	10. Śruba M12x25 (PN/M-82101)	- 3 szt.
2. Kula (ACS-6015 / TERWA 30714)	- 1 szt.	11. Śruba M12x30 (PN/M-82105)	- 1 szt.
3. Gniazdo kuli	- 1 szt.	12. Śruba M12x35 (PN/M-82105)	- 4 szt.
4. Uchwyt gniazda elektrycznego	- 1 szt.	13. Podkładka sprężysta $\varnothing 10,2$	-12 szt.
5. Kątownik prawy	- 1 szt.	14. Podkładka sprężysta $\varnothing 12,2$	- 8 szt.
6. Kątownik lewy	- 1 szt.	15. Podkładka okrągła $\varnothing 13,0$	- 8 szt.
7. Podkładka 30x5/30	- 4 szt.	16. Nakrętka M10	- 2 szt.
8. Podkładka specjalna $\varnothing 30/\varnothing 10,5 \times 3$	- 8 szt.	17. Nakrętka M12	- 4 szt.
9. Śruba M10x35 (PN/M-82105)	-10 szt.		

W celu zamontowania zaczepeku kulowego należy przestrzegać poniższego opisu:

1. Montaż zaczepeku **wymaga demontażu i podcinania zderzaka** tylnego samochodu.
2. Zdemontować zderzak tylny wraz z metalowym wzmocnieniem (wzmocnienie nie będzie ponownie montowane, natomiast nakładkę z tworzywa zachować).
3. Wsunąć kątowniki (5, 6) do podłużnic i skrócić lekko w fabrycznych punktach śrubami M10x35 (9) wraz z podkładkami sprężystymi  $\varnothing 10,2$  (13) i podkładkami (7).
4. Przyłożyć korpus (1) do pasa tylnego i skrócić w fabrycznych punktach śrubami M10x35 (9) wraz z podkładkami sprężystymi  $\varnothing 10,2$  (13), podkładkami specjalnymi (8), nakrętkami M10 (16) oraz skrócić z kątownikami (5, 6) śrubami M12x35 (12) wraz z podkładkami okrągłymi  $\varnothing 13,0$  (15), podkładkami sprężystymi  $\varnothing 12,2$  (14) i nakrętkami M12 (17).
5. Dokręcić wszystkie śruby.
6. Do korpusu (1) dokręcić gniazdo kuli (3) i uchwyt gniazda elektrycznego (4) śrubami M12x30 (11)- 1 szt. i M12x25 (10)- 3 szt. wraz z podkładkami sprężystymi  $\varnothing 12,2$  (14), podkładkami okrągłymi  $\varnothing 13,0$  (15) (zgodnie ze schematem).
7. Wypełnić uszczelniaczem elementy zaznaczone na rys. 1.
8. Wykonać podcięcie w nakładce z tworzywa według rys. 2.
9. Wykonać podcięcie w dolnej części zderzaka według rys. 3.
10. Nałożyć nakładkę z tworzywa na korpus zaczepeku (1) i zamontować zderzak do samochodu.
11. Wpiąć kulę (2) do gniazda (3) zgodnie z załączoną instrukcją.

## Uwaga:

Do korpusu zaczepeku (1) może być zamontowana kula (2) o innej konstrukcji niż podano w niniejszej instrukcji pod warunkiem, że:

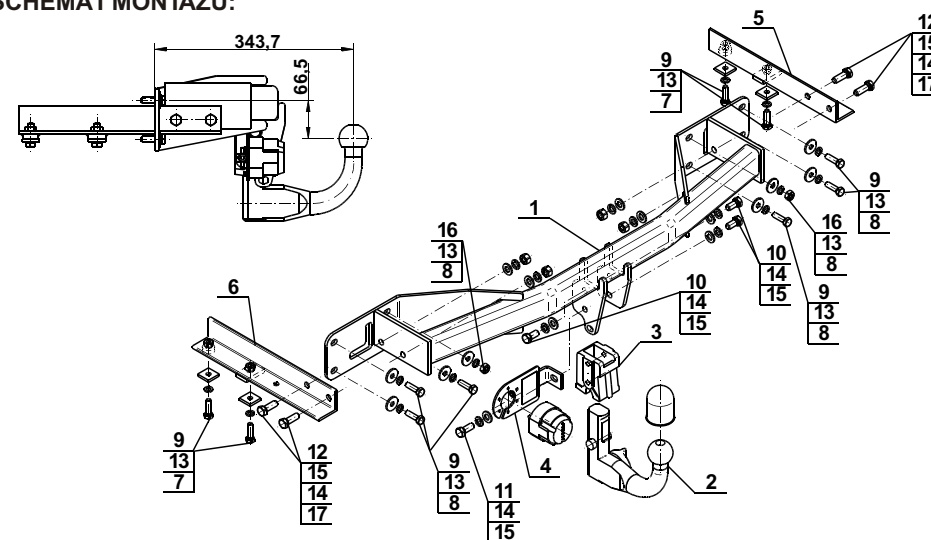
1. Zastosowana kula posiada tabliczkę znamionową z numerem homologacji.
2. Parametry D i S mają wartość większą lub równą od wartości korpusu (1).
3. Położenia środka kuli jest zgodne z rysunkiem.

**Przestrzeganie niniejszej instrukcji zapewnia prawidłowy montaż i eksploatację zaczepeku kulowego O-177.**

Po zamontowaniu zaczepeku kulowego **O-177** należy uzyskać wpis w **dowodzie rejestracyjnym** pojazdu.

**UWAGA:** Sprawdzać połączenia śrubowe po przejechaniu 1000 km. Kulę zawsze utrzymywać w czystości i smarować smarem stałym. Stosować osłonę kuli. Wszystkie uszkodzenia mechaniczne zaczepeku kulowego **O-177** wykluczają dalszą jego eksploatację. Uszkodzony zaczepek **nie może być naprawiany**. W przypadku nie przestrzegania opisanego sposobu montażu lub niewłaściwego jego użytkowania producent **nie ponosi odpowiedzialności** za powstałe szkody.

## SCHEMAT MONTAŻU:



## UWAGA:

Cena zaczepeku kulowego nie obejmuje wiązki elektrycznej.

# TOW BAR FOR Opel Meriva (except version with flex-fix) (2010 ) FITTING AND OPERATION MANUAL

Cat. No.O-177

## DESTINATION

Tow bar **O-177** is designed for towing a trailer. This ball hook has a current certification of approval authorizing the product with **e20** certification sign.

## FITTING CONDITIONS

Tow bar **O-177** can be used and operated in a car with proper technical conditions of body elements. Those parts cannot be mechanically damaged. The ball hook has to be installed and operated in a car according to this instruction. All bolts and nuts in ball hook have to be screwed down with proper torque (Mo). Torque values are given below:

M8	-	25 (Nm)	M12	-	85 (Nm)
M10	-	50 (Nm)	M16	-	200 (Nm)

## OPERATION CONDITIONS

The tow bar **O-177** has a rating plate describing correct and safe loads of the hook:

Typ: <b>O-177</b>	Tow bar catalogue number.
<b>A50-X</b>	Tow bar class ( compressing device )
<b>e20 00-1760</b>	Tow bar certification of approval number
<b>D = 8,3 kN</b>	Theoretical related force working on a ball hook
<b>S = 75 kg</b>	Max permissible vertical load of the hook ball
<b>R = 1300 kg</b>	Max permissible load of towing trailer

## D - force is calculated using the following formula:

$$D = g \times \frac{T \times R}{T + R} \text{ kN}$$

T-technically permissible maximum mass in tonnes of the towing vehicle (also towing tractors) including, if necessary, the vertical load of a centrale axle trailer.  
R-technically permissible maximum mass in tonnes of the full trailer with drawgal free to move in the vertical plane or of the semi-trailer.  
g-acceleration due to gravity(assumed as 9,81 m/s<sup>2</sup>)

During operating individual elements of ball hook should be kept in a proper technical condition and protected from corrosion. The trailer must be linked with an elastic joint with proper durability ( cord , chain ) while towing .It is necessary to check periodically bolt joints during operating the ball hook. If screws are eased , it is necessary to screw them down .

## FITTING

The tow bar **O-177** is made up of the following elements :

- |                                      |            |                         |            |
|--------------------------------------|------------|-------------------------|------------|
| 1. Towbar mainframe                  | - 1 piece  | 10. Screw M12x25        | - 3 pieces |
| 2. Tow ball (ACS-6015 / TERWA 30714) | - 1 piece  | 11. Screw M12x30        | - 1 piece  |
| 3. Tow ball socket                   | - 1 piece  | 12. Screw M12x35        | - 4 pieces |
| 4. Electrical socket plate           | - 1 piece  | 13. Spring washer Ø10,2 | -12 pieces |
| 5. Right angle bar                   | - 1 piece  | 14. Spring washer Ø12,2 | - 8 pieces |
| 6. Left angle bar                    | - 1 piece  | 15. Round washer Ø13,0  | - 8 pieces |
| 7. Washer 30x5/30                    | - 4 pieces | 16. Nut M10             | - 2 pieces |
| 8. Special washer Ø30/Ø10,5x3        | - 8 pieces | 17. Nut M12             | - 4 pieces |
| 9. Screw M10x35                      | -10 pieces |                         |            |

Please follow the installation fitting instruction below in order to ensure correct installation of the towbar:

- Rear bumper removing and cutting is required.
- Remove the rear bumper with it metal reinforcement (reinforcement will not be reused however keep the material cover).
- Slide the angle bars (5, 6) to the stringers and screw on loosely at factory points using bolts M10x35 (9) with spring washers Ø10,2 (13) and washers (7).
- Attach the tow bar mainframe (1) to the rear belt and screw on at factory points using bolts M10x35 (9) with spring washers Ø10,2 (13), special washers (8), nuts M10 (16) and screw on with angle bars (5, 6) using bolts M12x35 (12) with round washers Ø13,0 (15), spring washers Ø12,2 (14) and nuts M12 (17).
- Tighten all bolts.
- Attach the tow ball socket (3) and electrical plate (4) to the tow bar mainframe (1) using bolts M12x30 (11)- 1 pc. and M12x25 (10)- 3 pcs. with spring washers Ø12,2 (14) and round washers Ø13,0 (15), according to the schema.
- To fill by silicone elements marked on fig. 1.
- Perform the undercut in material cover according to the fig. 2.
- Perform the undercut in the bottom part of rear bumper according to the fig. 3.
- Put the material cover on the tow bar mainframe (1) and install rear bumper to the car.
- Attach the tow ball (2) to the socket (3) according to the scheme.

## Caution:

Different types of (2) may be attached to the (1) only if:

- The adapted tow has its own information label with homologation number
- D and S values are equal or higher than (1) values.
- Tow ball centre-point is in accordance with the drawing

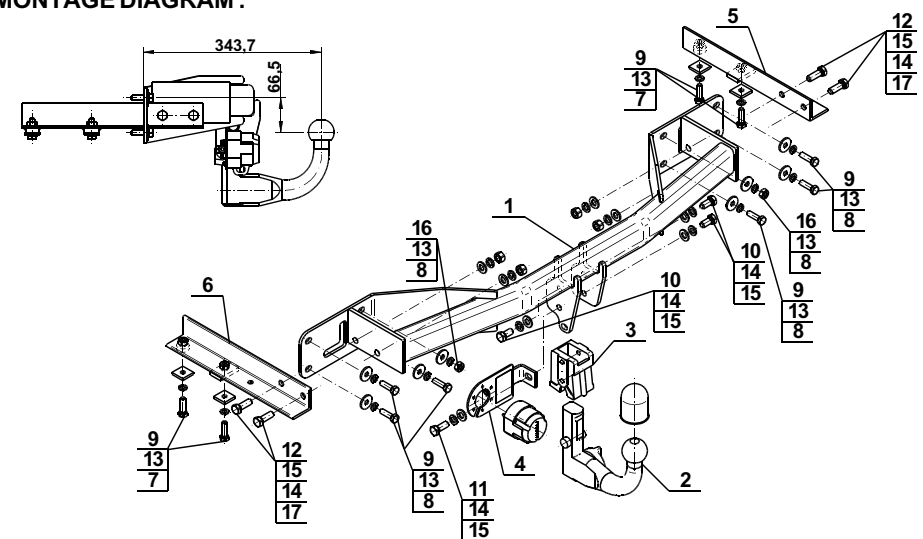
**Obeying this instruction assures correct montage and the O-177 tow bar operating.**

After assembling of the tow bar **O-177** you have to get entry in cars **registration book**.

## CAUTION :

Check if all bolts and nuts are correctly tightened after 1000km. Keep tow ball clean, grease and cased. All mechanical damages of tow bar excludes its further exploitation. Damaged ball hook **cannot be repaired**. In case of braking the rules of montage or unproper usage manufacturer **do not take responsibility** for arised damages.

## MONTAGE DIAGRAM :



## NOTE :

Bunch of wires is not included (in total price).