



**INSTRUKCJA
MONTAŻU I EKSPLOATACJI
ZACZEPU KULOWEGO DO SAMOCHODU:
Mercedes M-Klasa (W164) (07/2005 - 2011)
Mercedes M-Klasa (W166) (2011)**

Nr kat. M-129

PRZEZNACZENIE

Zaczepek kulowy **M-129** jest przeznaczony do holowania przyczepy. Zaczepek ten posiada aktualne Świadectwo Homologacji uprawniające do oznaczenia wyrobu znakiem homologacji **E20**.

WARUNKI MONTAŻU

Zaczepek kulowy **M-129** może być używany i eksploatowany w samochodzie o właściwym stanie technicznym elementów nadwozia. Zaczepek musi być zamontowany i eksploatowany w samochodzie zgodnie z niniejszą instrukcją.

Wszystkie śruby i nakrętki występujące w zaczepek kulowym muszą być dokręcone odpowiednim momentem obrotowym (M_0) o wartościach podanych w poniższej tabeli (dla śrub w klasie 8.8):

M8	-	25 (Nm)	M12	-	85 (Nm)
M10	-	50 (Nm)	M16	-	200 (Nm)

WARUNKI EKSPLOATACJI

Zaczepek kulowy **M-129** posiada tabliczkę znamionową określającą prawidłowe i bezpieczne obciążenie zaczepeku, tj.:

Typ: M-129 A50-X (E20) 55R-01 3039 D = 16,1 kN S = 140 kg R = 3500 kg	Numer katalogowy zaczepeku kulowego Klasa zaczepeku kulowego (urządzenia sprzęgającego) Nr świadectwa Homologacji zaczepeku kulowego Teoretyczna siła odniesienia działająca na zaczepek kulowy Max. Dopuszczalne obciążenie pionowe kuli zaczepeku Max. dopuszczalne obciążenie holowanej przyczepy
---	---

Siłę D wylicza się ze wzoru:

$$D = g \times \frac{T \times R}{T + R} \text{ kN}$$

T-technicznie dopuszczalna maksymalna masa, w tonach, pojazdu ciągnącego (także ciągników holujących) łącznie, jeśli występuje, z obciążeniem pionowym przyczepy z osi centralną.

R-technicznie dopuszczalna maksymalna masa, w tonach, przyczepy samochodowej z dyszlem ruchomym w płaszczyźnie pionowej lub naczepey.

g- przyspieszenie ziemskie (przyjmowane jako 9,81 m/s²)

Podczas eksploatacji poszczególne elementy zaczepeku kulowego powinny być utrzymane w należyтым stanie technicznym i zabezpieczone przed działaniem korozji. W czasie holowania przyczepa musi być złączona dodatkowym elastycznym złączem o odpowiedniej wytrzymałości (linka, łańcuch). W czasie eksploatacji zaczepeku kulowego należy okresowo sprawdzać połączenia śrubowe, a w przypadku poluzowania nakrętek należy je dokręcić.

MONTAŻ

Zaczepek kulowy **M-129** składa się z następujących elementów:

1. Korpus	- 1 szt.	17. Śruba M10x35	(PNM-82105)	- 8 szt.
2. Kula (ACS-6021)	- 1 szt.	18. Śruba M10x45	(PNM-82105)	- 4 szt.
3. Gniazdo kuli (ACS)	- 1 szt.	19. Śruba M12x25	(PNM-82105)	- 5 szt.
4. Uchwyt gniazda elektrycznego	- 1 szt.	20. Śruba M12x45	(PNM-82105)	- 9 szt.
5. Wspornik prawy	- 1 szt.	21. Śruba M16x120	(PNM-82101)	- 2 szt.
6. Wspornik lewy	- 1 szt.	22. Podkładka sprężysta Ø8,2		- 2 szt.
7. Wspornik prawy górny	- 1 szt.	23. Podkładka sprężysta Ø10,2		-12 szt.
8. Wspornik lewy górny	- 1 szt.	24. Podkładka sprężysta Ø12,2		-14 szt.
9. Wspornik prawy dolny	- 1 szt.	25. Podkładka sprężysta Ø16,3		- 2 szt.
10. Wspornik lewy dolny	- 1 szt.	26. Podkładka okrągła Ø13,0		- 6 szt.
11. Uchwyt	- 2 szt.	27. Podkładka okrągła Ø17,0		- 4 szt.
12. Podkładka specjalna Ø24/Ø8,5x2,5	- 2 szt.	28. Nakrętka M8		- 2 szt.
13. Podkładka specjalna Ø30/Ø10,5x3	-20 szt.	29. Nakrętka M10		- 8 szt.
14. Podkładka specjalna Ø30/Ø12,5x3	-16 szt.	30. Nakrętka M12		- 8 szt.
15. Tulejka dystansowa Ø17,3/Ø12,5x15	- 1 szt.	31. Nakrętka M16		- 2 szt.
16. Śruba M8x30 (PNM-82105)	- 2 szt.			

30.10.2015.

Nr kat. M-129

W celu zamontowania zaczepeku kulowego należy przestrzegać poniższego opisu:

1. Montaż zaczepeku wymaga podcinania i demontażu zderzaka tylnego samochodu.
2. Zdemontować zderzak tylny wraz ze wzmocnieniem.
3. Zdemontować ze wzmocnienia wsporniki z prawej i lewej strony (wsporniki nie będą ponownie używane natomiast belka będzie wykorzystana tylko dla modeli W164).
4. Dla modeli W166 odkręcić środkowy uchwyt zderzaka (nie będzie ponownie wykorzystany).
5. Wsunąć do podłużnic wsporniki (5), (6) i skrócić lekko śrubami M10x45 (18) wraz z podkładkami sprężystymi Ø10,2 (23) i podkładkami (13).
6. Przyłożyć wsporniki górne (7, 8) do pasa tylnego i skrócić lekko z przodu śrubami M10x35 (17) wraz z podkładkami (13), podkładkami sprężystymi Ø10,2 (23), nakrętkami M10 (29) i skrócić lekko ze wspornikami (5, 6) śrubami M12x45 (20) wraz z podkładkami (14), podkładkami sprężystymi Ø12,2 (24) i nakrętkami M12 (30). Dla modeli W166 do wsporników dolnych (9, 10) należy również dokręcić uchwyty (11).
7. Przyłożyć wsporniki dolne (9, 10) do pasa tylnego wraz z korpusem (1) i skrócić z pasem tylnym śrubami M10x35 (17) wraz z podkładkami (13), podkładkami sprężystymi Ø10,2 (23) i nakrętkami M10 (29) oraz skrócić ze wspornikami (5, 6) śrubami M12x45 (20) wraz z podkładkami (14), podkładkami sprężystymi Ø12,2 (24) i nakrętkami M12 (30). Dla modeli W166 do wsporników dolnych (9, 10) należy również dokręcić uchwyty (11).
8. Skrócić korpus (1) ze wspornikami górnymi (7, 8) i dolnymi (9, 10) śrubami M16x120 (21) wraz z podkładkami okrągłymi Ø17,0 (27), podkładkami sprężystymi Ø16,3 (25) i nakrętkami M16 (31).
9. Do korpusu (1) dokręcić gniazdo kuli (3) i uchwyt gniazda elektrycznego (4) śrubami M12x45 (20)- 1 szt. i M12x25 (19)- 5 szt. wraz podkładkami sprężystymi Ø12,2 (24), podkładkami okrągłymi Ø13,0 (26).
10. Dokręcić wszystkie śruby.
11. Dla modeli W164 do korpusu (1) zamontować belkę wzmocnienia w punktach A śrubami fabrycznymi.
12. Wykonać wycięcie w zderzaku od spodu według rys. 1.
13. Zamontować zderzak do samochodu. Dla modeli W166 dokręcić osłonę termiczną i osłonę zbiornika do uchwytów (11) śrubami M8x30 (16) wraz podkładkami (12), podkładkami sprężystymi Ø8,2 (22) i nakrętkami M8 (28).
14. Wpiąć kulę (2) do gniazda (3) zgodnie z załączoną instrukcją.

Uwaga:

Do korpusu zaczepeku (1) może być zamontowana kula (2) o innej konstrukcji niż podano w niniejszej instrukcji pod warunkiem, że:

1. Zastosowana kula posiada tabliczkę znamionową z numerem homologacji.
2. Parametry D i S mają wartość większą lub równą od wartości korpusu (1).
3. Położenia środka kuli jest zgodne z rysunkiem.

Przestrzeganie niniejszej instrukcji zapewnia prawidłowy montaż i eksploatację zaczepeku kulowego M-129.

Po zamontowaniu zaczepeku kulowego **M-129** należy uzyskać wpis w dowodzie rejestracyjnym pojazdu.

UWAGA: Sprawdzać połączenia śrubowe po przejechaniu 1000 km. Kulę zawsze utrzymywać w czystości i smarować smarem stałym. Stosować osłonę kuli. Wszystkie uszkodzenia mechaniczne zaczepeku kulowego **M-129** wykluczają dalszą jego eksploatację. Uszkodzony zaczepek **nie może być naprawiany**. W przypadku nie przestrzegania opisanego sposobu montażu lub niewłaściwego jego użytkowania producent **nie ponosi odpowiedzialności** za powstałe szkody.

UWAGA:

Cena zaczepeku kulowego nie obejmuje wiązki elektrycznej.

Nr kat. M-129



**TOW BAR FOR
Mercedes M-Class (W164) (07/2005 - 2011)
Mercedes M-Class (W166) (2011)
FITTING AND OPERATION MANUAL**

Cat. No.M-129

DESTINATION

Tow bar **M-129** is designed for towing a trailer. This ball hook has a current certification of approval authorizing the product with **E20** certification sign.

FITTING CONDITIONS

Tow bar **M-129** can be used and operated in a car with proper technical conditions of body elements. Those parts cannot be mechanically damaged. The ball hook has to be installed and operated in a car according to this instruction. All bolts and nuts in ball hook have to be screwed down with proper torque (M_0). Torque values are given below:

M8	-	25 (Nm)	M12	-	85 (Nm)
M10	-	50 (Nm)	M16	-	200 (Nm)

OPERATION CONDITIONS

The tow bar **M-129** has a rating plate describing correct and safe loads of the hook:

Typ: M-129 A50-X (E20) 55R-01 3039 D = 16,1 kN S = 140 kg R = 3500 kg	Tow bar catalogue number. Tow bar class (compressing device) Tow bar certification of approval number Theoretical related force working on a ball hook Max permissible vertical load of the hook ball Max permissible load of towing trailer
---	---

D - force is calculated using the following formula:

$$D = g \times \frac{T \times R}{T + R} \text{ kN}$$

T-technically permissible maximum mass in tonnes of the towing vehicle (also towing tractors) including, if necessary, the vertical load of a centrale axle trailer.

R-technically permissible maximum mass in tonnes of the full trailer with drawgal free to move in the vertical plane or of the semi-trailer.

g-acceleration due to gravity (assumed as 9,81 m/s²)

During operating individual elements of ball hook should be kept in a proper technical condition and protected from corrosion. The trailer must be linked with an elastic joint with proper durability (cord, chain) while towing. It is necessary to check periodically bolt joints during operating the ball hook. If screws are eased, it is necessary to screw them down.

FITTING

The tow bar **M-129** is made up of the following elements:

1. Towbar mainframe	- 1 piece	17. Screw M10x35	- 8 pieces
2. Tow ball (ACS-6021)	- 1 piece	18. Screw M10x45	- 4 pieces
3. Tow ball socket (ACS)	- 1 piece	19. Screw M12x25	- 5 pieces
4. Electrical socket plate	- 1 piece	20. Screw M12x45	- 9 pieces
5. Right support	- 1 piece	21. Screw M16x120	- 2 pieces
6. Left support	- 1 piece	22. Spring washer Ø8,2	- 2 pieces
7. Upper right support	- 1 piece	23. Spring washer Ø10,2	-12 pieces
8. Upper left support	- 1 piece	24. Spring washer Ø12,2	-14 pieces
9. Lower right support	- 1 piece	25. Spring washer Ø16,3	- 2 pieces
10. Lower left support	- 1 piece	26. Flat washer Ø13,0	- 6 pieces
11. Holder	- 2 pieces	27. Flat washer Ø17,0	- 4 pieces
12. Special washer Ø24/Ø8,5x2,5	- 2 pieces	28. Nut M8	- 2 pieces
13. Special washer Ø30/Ø10,5x3	-20 pieces	29. Nut M10	- 8 pieces
14. Special washer Ø30/Ø12,5x3	-16 pieces	30. Nut M12	- 8 pieces
15. Distance sleeve Ø17,3/Ø12,5x15	- 1 piece	31. Nut M16	- 2 pieces
16. Screw M8x30	- 2 pieces		

30.10.2015.

Cat. No. M-129

Please follow the installation fitting instruction below in order to ensure correct installation of the towbar:

1. Rear bumper cutting and removing is required.
2. Remove the rear bumper with it reinforcement.
3. Remove the strengthening supports from right and left side (supports will not be re-used but strengthening beam should be kept only for models W164).
4. For models W166 unscrew middle holder of bumper (will not be re-used).
5. Slide supports (5), (6) to the chassis and screw on loosely using bolts M10x45 (18) with spring washers Ø10,2 (23) and washers (13).
6. Attach the upper supports (7, 8) to the rear belt and screw on loosely from front using bolts M10x35 (17) with washers (13), spring washers Ø10,2 (23), nuts M10 (29) and screw on loosely with supports (5, 6) using bolts M12x45 (20) with washers (14), spring washers Ø12,2 (24) and nuts M12 (30).
7. Attach the lower supports (9, 10) to the rear belt with tow bar mainframe (1) and screw on with rear belt using bolts M10x35 (17) with washers (13), spring washers Ø10,2 (23) and nuts M10 (29) and screw on with supports (5, 6) using bolts M12x45 (20), with washers (14), spring washers Ø12,2 (24) and nuts M12 (30). For models W166 screw holders (11) to the lower supports (9, 10).
8. Screw on tow bar mainframe (1) with upper (7, 8) and lower (9, 10) supports using bolts M16x120 (21) with round washers Ø17,0 (27), spring washers Ø16,3 (25) and nuts M16 (31).
9. Attach the tow ball socket (3) and electrical plate (4) to the tow bar mainframe (1) using bolts M12x45 (20)- 1 piece and M12x25 (19)- 5 pieces with spring washers Ø12,2 (24), round washers Ø13,0 (26).
10. Tighten all bolts.
11. Install the strengthening beam to the towbar mainframe (1) at A points using factory screws.
12. For models W164 perform the undercut in the rear bumper from the bottom according to the drawing.
13. Install bumper to the car. For models W166 screw heat shield and cover the tank to the holders (11) using bolts M8x30 (16), washers (12) spring washers Ø8,2 (22) and nuts M8 (28).
14. Plug the ball (2) to the socket (3) according to the attached instructions.

Caution:

Different types of (2) may be attached to the (1) only if:

1. The adapted tow has its own information label with homologation number
2. D and S values are equal or higher than (1) values.
3. Tow ball centre-point is in accordance with the drawing

Obeying this instruction assures correct montage and the M-129 tow bar operating.

After assembling of the tow bar **M-129** you have to get entry in cars registration book.

CAUTION:

Check if all bolts and nuts are correctly tightened after 1000km. Keep tow ball clean, grease and cased. All mechanical damages of tow bar excludes its further exploitation. Damaged ball hook **cannot be repaired**. In case of braking the rules of montage or unproper usage manufacturer **do not take responsibility** for arised damages.

NOTE:

Bunch of wires is not included (in total price).

Cat. No. M-129



Montage und Gebrauchsanleitung für die Anhängerkupplung: Mercedes M-Klasse (W164) (07/2005 - 2011) Mercedes M-Klasse (W166) (2011)

Katalognummer M-129

Verwendungsbereich

Die Anhängerkupplung **M-129** ist für das Ziehen eines Anhängers bestimmt. Die Anhängerkupplung besitzt das Prüfzeichen **E20**.

Vorbedingungen für die Montage der Anhängerkupplung

Die Anhängerkupplung **M-129** darf nur an Fahrzeugen montiert und genutzt werden, deren Karosserie in einem einwandfreien technischen Zustand ist. Die Anhängerkupplung darf nur entsprechend der folgenden Anleitungen montiert und genutzt werden.

Alle Schrauben und Muttern entsprechend dem in der folgenden Tabelle angegebenen Drehmoment (Mo) anziehen (das Drehmoment bezieht sich jeweils auf Schrauben der Festigkeitsklasse 8,8):

M8	-	25 (Nm)	M12	-	85 (Nm)
M10	-	50 (Nm)	M16	-	200 (Nm)

Nutzungsbedingungen

Die Anhängerkupplung **M-129** besitzt ein Typenschild, das die Parameter für eine ordnungsgemäße und sichere Belastung der Kupplung angibt:

Typ: M-129 A50-X E20 55R-01 3039 D = 16,1 kN S = 140 kg R = 3500 kg	Die Anhängerkupplung für den Mercedes M-Klasse Kupplungsklasse Die Homologationsnummer der Anhängerkupplung D-Wert Stützlast Max. Anhängerlast
---	--

Der D-Wert wird nach folgender Formel berechnet:

$$D = g \times \frac{T \times R}{T + R} \text{ kN}$$

T-zulässiges Gesamtgewicht des Zugfahrzeugs (oder auch eines Schleppzuges) in Tonnen; einschließlich, falls gegeben, der senkrechten Achslast des Anhängers auf die Zentralachse

R- zulässiges Gesamtgewicht eines PKW-Anhängers mit einer in der Senkrechten beweglichen Deichsel oder eines Aufliegers (in Tonnen)

g- Erdbeschleunigung (9,81 m/s²).

Während der Nutzung sind die einzelnen Kupplungsteile in einem einwandfreien technischen Zustand zu halten und vor Korrosion zu schützen. Während des Schleppvorgangs ist der Anhänger zusätzlich mit einem Seil oder einer Kette von entsprechender Stärke mit dem Zugfahrzeug zu verbinden. Während der Nutzung der Anhängerkupplung sind von Zeit zu Zeit die Verschraubungen zu überprüfen und gegebenenfalls nachzuziehen.

Montageanleitung:

Die Anhängerkupplung **M-129** für den Fahrzeugtyp **Mercedes M-Klasse** besteht aus folgenden Teilen:

1. Gestell	- 1 Stück	17. Schraube M10x35	- 8 Stück
2. Kugelkupplung (ACS-6021)	- 1 Stück	18. Schraube M10x45	- 4 Stück
3. Kugel Steckdose (ACS)	- 1 Stück	19. Schraube M12x25	- 5 Stück
4. Steckdosenhalterung	- 1 Stück	20. Schraube M12x45	- 9 Stück
5. Rechte Stütze	- 1 Stück	21. Schraube M16x120	- 2 Stück
6. Linke Stütze	- 1 Stück	22. Federring Ø8,2	- 2 Stück
7. Rechte obere Stütze	- 1 Stück	23. Federring Ø10,2	- 12 Stück
8. Linke obere Stütze	- 1 Stück	24. Federring Ø12,2	- 14 Stück
9. Rechte untere Stütze	- 1 Stück	25. Federring Ø16,3	- 2 Stück
10. Linke untere Stütze	- 1 Stück	26. Runde Unterlegscheibe Ø13,0	- 6 Stück
11. Griff	- 2 Stück	27. Runde Unterlegscheibe Ø17,0	- 4 Stück
12. Spezielle Unterlegscheibe Ø24/ Ø 8,5x2,5	- 2 Stück	28. Mutter M8	- 2 Stück
13. Spezielle Unterlegscheibe Ø30/ Ø 10,5x3	-20 Stück	29. Mutter M10	- 8 Stück
14. Spezielle Unterlegscheibe Ø30/ Ø 12,5x3	-16 Stück	30. Mutter M12	- 8 Stück
15. Distanzhülse Ø17,3/ Ø 12,5x15	- 1 Stück	31. Mutter M16	- 2 Stück
16. Schraube M8x30	- 2 Stück		

Um die Anhängerkupplung M-129 richtig zu montieren ist folgende Beschreibung einzuhalten:

- Die Montage der Anhängerkupplung erfordert Anschnitt und Demontage der hinteren Stoßstange.
- Die hintere Stoßstange mit der Verstärkung demontieren.
- Aus der Verstärkung die Stützen von der rechten und linken Seite demontieren (die Stützen werden nicht mehr benutzt, der Balken wird aber nur für die Modelle W164 gebraucht).
- Für die Modelle W166 den Mittelgriff der Stoßstange abschrauben (wird nicht wieder gebraucht).
- In die Längsträger die Stützen (4 und 5) schieben und mit den Schrauben M10x45 (18), den Federringen Ø10,2(23), den Unterlegscheiben (13) locker verschrauben.
- Die oberen Stützen (7 und 8) an den hinteren Karosseriestreifen anlegen und vorne mit den Schrauben M10x35 (17), den Unterlegscheiben (13), den Federringen Ø10,2 (23), den Muttern M10(29) locker verschrauben dann mit den Stützen (5 und 6), mit den Schrauben M12x45 (20), den Unterlegscheiben (14), den Federringen Ø12,2 (24) und den Muttern M12 (30) locker verschrauben.
- Die unteren Stützen (9 und 10) an den hinteren Karosseriestreifen mit dem Gestell (1) anlegen und mit den hinteren Karosseriestreifen mit den Schrauben M10x35 (17), den Unterlegscheiben (13), den Federringen Ø10,2 (23), den Muttern 10 (29) verschrauben, dann mit den Stützen (5 und 6), mit den Schrauben M12x45 (20), den Unterlegscheiben (14), den Federringen Ø12,2 (24) und den Muttern M12 (30) verschrauben.
Für die Modelle W166 an die unteren Stützen (9,10) sind die Griffe (11) anzuschrauben.
- Das Gestell (1) mit den oberen Stützen (7,8) und den unteren (9,10) mit den Schrauben M16x120 (21), Den runde Unterlegscheiben Ø17,0 (27), den Federringen Ø16,3 (25) und den Muttern M16 (31) verschrauben.
- An das Gestell (1) die Kugel Steckdose (3) und Steckdosenhalterung (4) mit den Schrauben M12x45 (20)-1 Stück und M12x25 (19)-5 Stück, den Federringen Ø12,2 (24), den runden Unterlegscheiben Ø13,0 (26) anschrauben.
- Alle Schraubverbindungen festziehen.
- Bei den Modellen W164, an das Gestell (1) den Stützbalken in den Punkten A mit den vom Werk ausvorhandenen Schrauben montieren.
- In der Stoßstange einen Ausschnitt von unten nach Zeichnung 1 ausführen.
- Die Stoßstange an den Wagen einbauen. Für die Modelle W166 die Thermoschutzhaube und die Haube Für den Griffbehälter (11) mit den Schrauben M8x30 (16), den Unterlegscheiben (12), den Federringen Ø8,2 (22) und den Muttern M8 (28) anschrauben.
- Die Kugel (2) in die Steckdose (3) nach der Gebrauchsanleitung stecken.

Achtung:

An das Gestell (1) kann eine Kugel (2) von anderer Konstruktion als in obiger Gebrauchsanleitung unter der Bedingung montiert werden:

- Die verwendete Kugel besitzt ein Kennzeichenschild mit der Bauartzulassung.
- Die Parameter D und S haben eine größere oder die gleiche Wert als die vom Gestell (1).
- Die Lage der Kugelmittle ist mit dem Muster übereinstimmend.

Die Einhaltung vorliegender Gebrauchsanleitung versichert richtige Montage Und Nutzung der Anhängerkupplung M-129.

Montage der Anhängerkupplung M-129 soll ins Fahrzeugschein eingetragen werden.

Achtung: Nach 1000 km sind die Schraubverbindungen nachzuprüfen. Die Kugel ist sauber einzuhalten und mit Schmierfett einzuschmieren. Eine Kugelschutz ist zu verwenden.

Alle mechanischen Beschädigungen der Anhängerkupplung M-129 schließen weitere Nutzung aus.

Die beschädigte Anhängerkupplung ist nicht reparierbar. Sollte die Art der Montage nicht eingehalten oder falsch genutzt werden, übernimmt der Hersteller keine Verantwortung für entstandenen Schaden.

Achtung: Im Preis der Anhängerkupplung ist kein Elektrosatz enthalten.

Die Anhängerkupplung muss nicht beim TÜV vorgeführt werden, da diese mit dem Zeichen E20 ausgezeichnet ist, es sei denn, dass aktuelle Vorschriften es anders bestimmen. Diese Montageanleitung dient als ABE und muss mit den Fahrzeugpapieren mitgeführt werden.

M-129

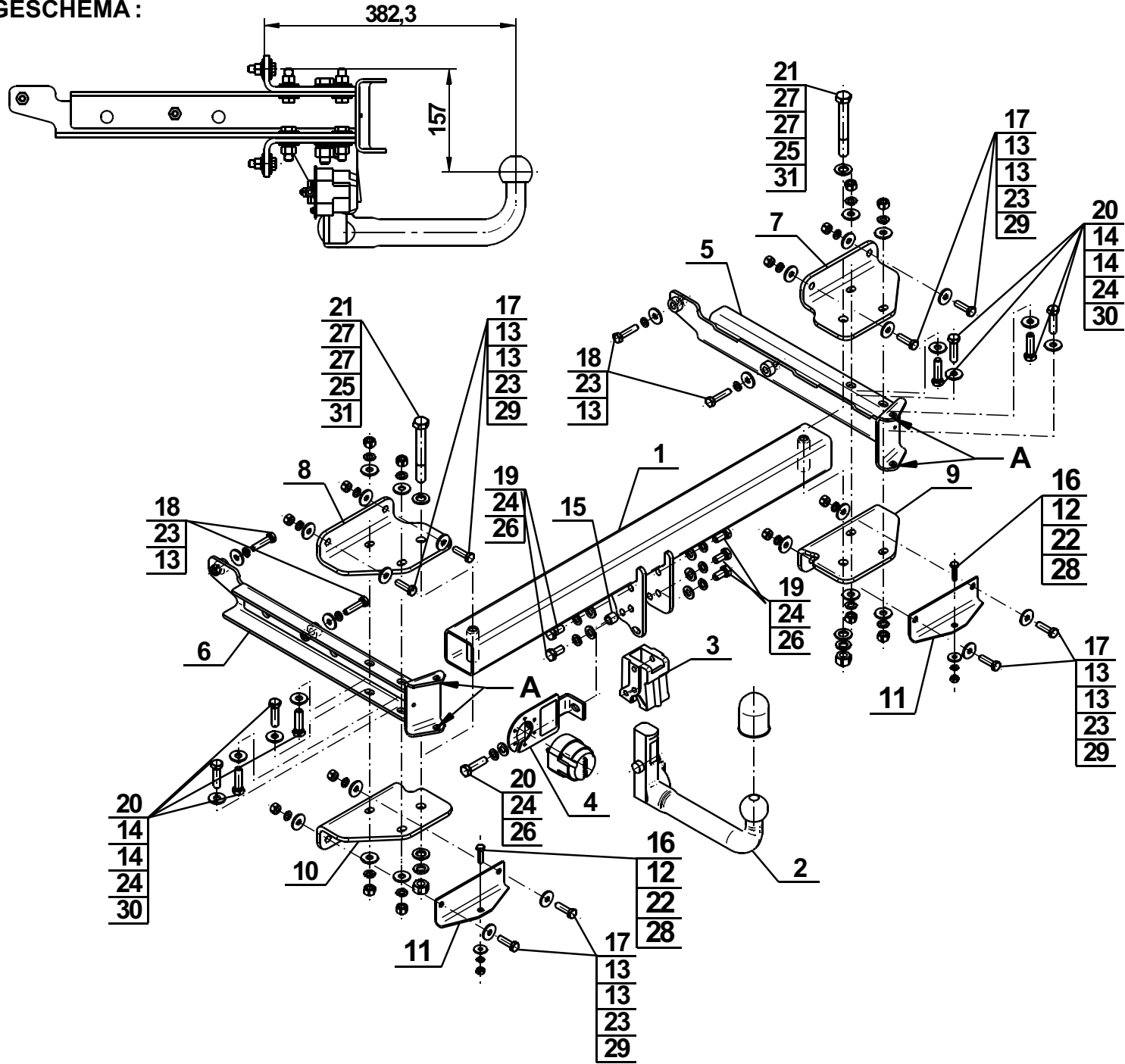
Mercedes M-Klasa (W164) (07/2005 - 2011)

Mercedes M-Klasa (W166) (2011)

SCHEMAT MONTAŽU:

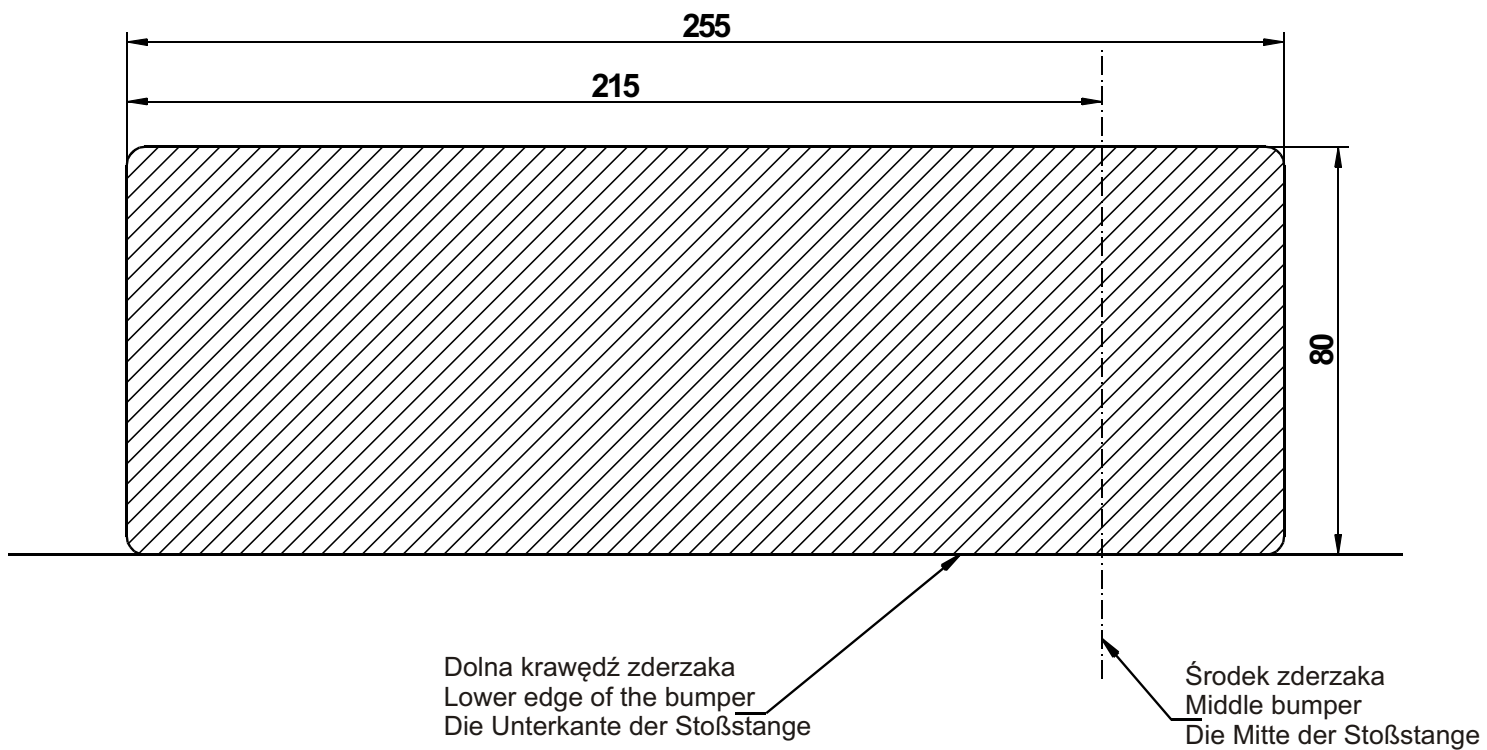
MONTAGE DIAGRAM :

MONTAGESCHEMA :



Rys.1.
Fig.1.

Dla modeli W164/ For models W164/Für die Modelle W164:



Dla modeli W166/ For models W166/Für die Modelle W166:

