

## INSTRUKCJA MONTAŻU I EKSPLOATACJI ZACZEPU KULOWEGO DO: Mazda CX-9 (2007 - r.)

Nr kat. M-035

### PRZEZNACZENIE

Zaczepek kulowy **M-035** do samochodu **Mazda CX-9** jest przeznaczony do holowania przyczepy. Zaczepek ten posiada aktualne Świadectwo Homologacji uprawniające do oznaczenia wyrobu znakiem homologacji **e20/E20**.

### WARUNKI MONTAŻU

Zaczepek kulowy **M-035** może być używany i eksploatowany w samochodzie o właściwym stanie technicznym elementów nadwozia. Zaczepek musi być zamontowany i eksploatowany w samochodzie zgodnie z niniejszą instrukcją.

Wszystkie śruby i nakrętki występujące w zaczepek kulowym muszą być dokręcone odpowiednim momentem obrotowym ( $M_o$ ) o wartościach podanych w poniższej tabeli (dla śrub w klasie 8.8):

M8	-	25 (Nm)	M12	-	85 (Nm)
M10	-	50 (Nm)	M16	-	200 (Nm)

### WARUNKI EKSPLOATACJI

Zaczepek kulowy **M-035** posiada tabliczkę znamionową określającą prawidłowe i bezpieczne obciążenie zaczepeku, tj.:

Typ: <b>M-035</b> <b>A-50X</b> <b>e20 00-1435</b>	Zaczepek kulowy do samochodu <b>Mazda CX-9</b> Klasa zaczepeku kulowego (urządzenia sprzęgającego) Nr. świadectwa Homologacji zaczepeku kulowego
<b>(E20) 55R-01 2751</b> D = 11,3 kN S = 85 kg R = 1900 kg	Nr. świadectwa Homologacji zaczepeku kulowego Teoretyczna siła odniesienia działająca na zaczepek kulowy Max. dopuszczalne obciążenie pionowe kuli zaczepeku Max. dopuszczalne obciążenie holowanej przyczepy

### Siłę D wylicza się ze wzoru:

$$D = g \times \frac{T \times R}{T + R} \text{ kN}$$

**T**-technicznie dopuszczalna maksymalna masa, w tonach, pojazdu ciągnącego (także ciągników holujących) łącznie, jeśli występuje, z obciążeniem pionowym przyczepy z osi centralną.

**R**-technicznie dopuszczalna maksymalna masa, w tonach, przyczepy samochodowej z dyszlem ruchomym w płaszczyźnie pionowej lub naczepey.

**g**- przyspieszenie ziemskie (przyjmowane jako  $9,81 \text{ m/s}^2$ )

Podczas eksploatacji poszczególne elementy zaczepeku kulowego powinny być utrzymane w należywym stanie technicznym i zabezpieczone przed działaniem korozji. W czasie holowania przyczepa musi być złączona dodatkowym elastycznym złączem o odpowiedniej wytrzymałości (linka, łańcuch). W czasie eksploatacji zaczepeku kulowego należy okresowo sprawdzać połączenia śrubowe, a w przypadku poluzowania nakrętek należy je dokręcić.

### MONTAŻ

Zaczepek kulowy **M-035** do samochodu **Mazda CX-9** składa się z następujących elementów:

1. Korpus	- 1 szt.	6. Śruba M12x30 (PNM-82105)	- 1 szt.
2. Kula (ACS-3008)	- 1 szt.	7. Śruba M12x1,25x40 (PNM-82105)	- 6 szt.
3. Gniazdo kuli (ACS)	- 1 szt.	8. Podkładka sprężysta 12,2	- 10 szt.
4. Uchwyt gniazda elektrycznego	- 1 szt.	9. Podkładka zwykła 13,0	- 10 szt.
5. Śruba M12x25 (PNM-82105)	- 3 szt.		

30.10.2015.

Nr kat. M-035

## TOW BAR FOR Mazda CX-9 (2007 - r.) FITTING AND OPERATION MANUAL

Cat. No.M-035

### DESTINATION

Tow bar **M-035** for a **Mazda CX-9** is designed for towing a trailer. This ball hook has a current certification of approval authorizing the product with **e20/E20** certification sign.

### FITTING CONDITIONS

Tow bar **M-035** can be used and operated in a car with proper technical conditions of body elements. Those parts cannot be mechanically damaged. The ball hook has to be installed and operated in a car according to this instruction. All bolts and nuts in ball hook have to be screwed down with proper torque ( $M_o$ ). Torque values are given below:

M8	-	25 (Nm)	M12	-	85 (Nm)
M10	-	50 (Nm)	M16	-	200 (Nm)

### OPERATION CONDITIONS

The tow bar **M-035** has a rating plate describing correct and safe loads of the hook:

Typ: <b>M-035</b> <b>A-50X</b> <b>e20 00-1435</b>	The tow bar for <b>Mazda CX-9</b> Tow bar class (compressing device) Tow bar certification of approval number
<b>(E20) 55R-01 2751</b> D = 11,3 kN S = 85 kg R = 1900 kg	Tow bar certification of approval number Teoretical related force working on a ball hook Max permissible vertical load of the hook ball Max permissible load of towing trailer

### D - force is calculated using the following formula:

$$D = g \times \frac{T \times R}{T + R} \text{ kN}$$

**T**-technically permissible maximum mass in tonnes of the towing vehicle (also towing tractors) including, if necessary, the vertical load of a centrale axle trailer.

**R**-technically permissible maximum mass in tonnes of the full trailer with drawgal free to move in the vertical plane or of the semi-trailer.

**g**-acceleration due to gravity(assumed as  $9,81 \text{ m/s}^2$ )

During operating individual elements of ball hook should be kept in a proper technical condition and protected from corrosion. The trailer must be linked with an elastic joint with proper durability (cord, chain) while towing. It is necessary to check periodically bolt joints during operating the ball hook. If screws are eased, it is necessary to screw them down.

### FITTING

The tow bar **M-035** for **Mazda CX-9** is made up of the following elements:

1. Towbar mainframe	- 1 piece	6. Bolt M12x30	- 1 piece
2. Tow ball (ACS-3008)	- 1 piece	7. Bolt M12x1,25x40	- 6 pieces
3. Tow ball socket (ACS)	- 1 piece	8. Spring washer $\varnothing 12,2$	- 10 pieces
4. Electrical plate	- 1 piece	9. Flat washer $\varnothing 13,0$	- 10 pieces
5. Bolt M12x25	- 3 pieces		

30.10.2015.

Cat. No. M-035

W celu zamontowania zaczepeku kulowego **M-035** należy przestrzegać poniższego opisu:

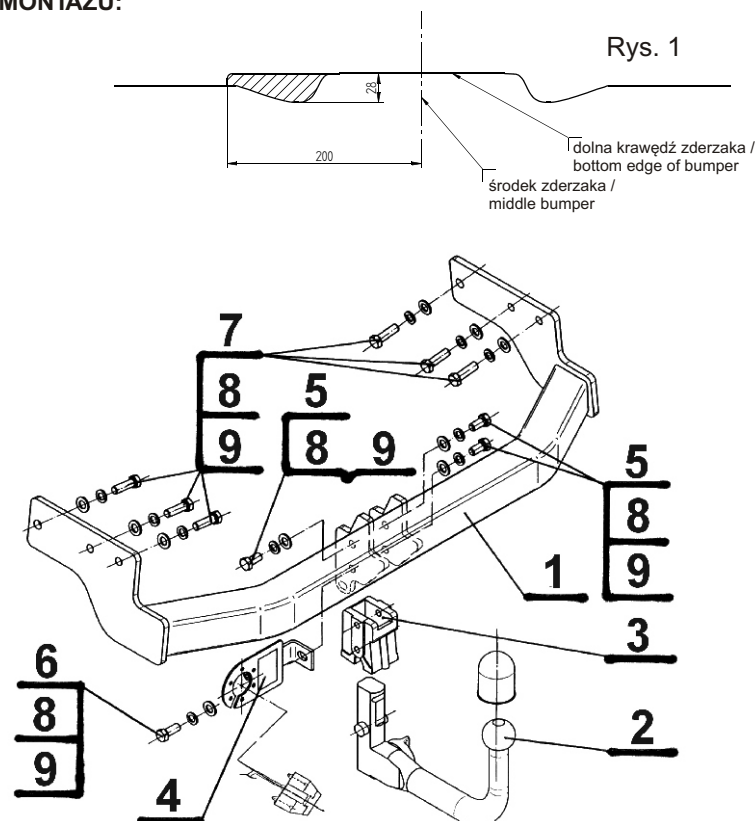
1. Montaż zaczepeku nie wymaga demontażu zderzaka tylnego, ale wymaga jego podcinania.
2. Wykonać podcięcie zderzaka od spodu według rysunku 1.
3. Dla ułatwienia montażu opuścić tłumik, z ostatniego uchwytu.
4. Przyłożyć korpus (1) do wewnątrz podłużnic i skrócić w fabrycznych punktach śrubami M12x1,25x40 (7) wraz z podkładkami zwykłymi 13,0 (9) i podkładkami sprężystymi 12,2 (8).
5. Zawiesić tłumik.
6. Do korpusu (1) dokręcić gniazdo kuli (3) i uchwyt gniazda elektrycznego (4) śrubami: M12x25 (5) (3 szt.), M12x30 (6) (1 szt.) wraz z podkładkami zwykłymi 13,0 (9) i podkładkami sprężystymi 12,2 (8) (zgodnie ze schematem).
7. Wpiąć kulę do gniazda zgodnie z załączoną instrukcją.

**Przestrzeganie niniejszej instrukcji zapewnia prawidłowy montaż i eksploatację zaczepeku kulowego M-035 w samochodzie Mazda CX-9.**

Po zamontowaniu zaczepeku kulowego **M-035** należy uzyskać wpis w **dowodzie rejestracyjnym** pojazdu na dowolnej stacji kontroli technicznej pojazdu.

**UWAGA:** Sprawdzać połączenia śrubowe po przejechaniu 1000 km. Kulę zawsze utrzymywać w czystości i smarować smarem stałym. Stosować osłonę kuli. Wszystkie uszkodzenia mechaniczne zaczepeku kulowego **M-035** wykluczają dalszą jego eksploatację. Uszkodzony zaczepek **nie może być naprawiany**. W przypadku nie przestrzegania opisanego sposobu montażu lub niewłaściwego jego użytkowania producent **nie ponosi odpowiedzialności** za powstałe szkody.

### SCHEMAT MONTAŻU:



### UWAGA:

Cena zaczepeku kulowego nie obejmuje wiązki elektrycznej.

Nr kat. M-035

Follow the general directions in order to fit **M-035** towbar properly:

1. Rear bumper removing is not required.
2. Make cutting in the bottom part of bumper according to the Fig 1.
3. To facilitate the installation let the silencer down from the last hold.
4. Put the corps (1) inside of the stringers and screw on at the factory points using bolts M12x1,25x40 (7) with flat washers  $\varnothing 13,0$  (9) and spring washers  $\varnothing 12,2$  (8).
5. Hang on the silencer.
6. Attach bar's socket (3) and socket's handle (4) to the corps (1) using bolts M12x25 (5) (3 pcs), M12x30 (6) (1 pc) with flat washers  $\varnothing 13,0$  (9) and spring washers  $\varnothing 12,2$  (8) (according to the scheme).
7. Attach the tow bar to the socket according to the scheme.

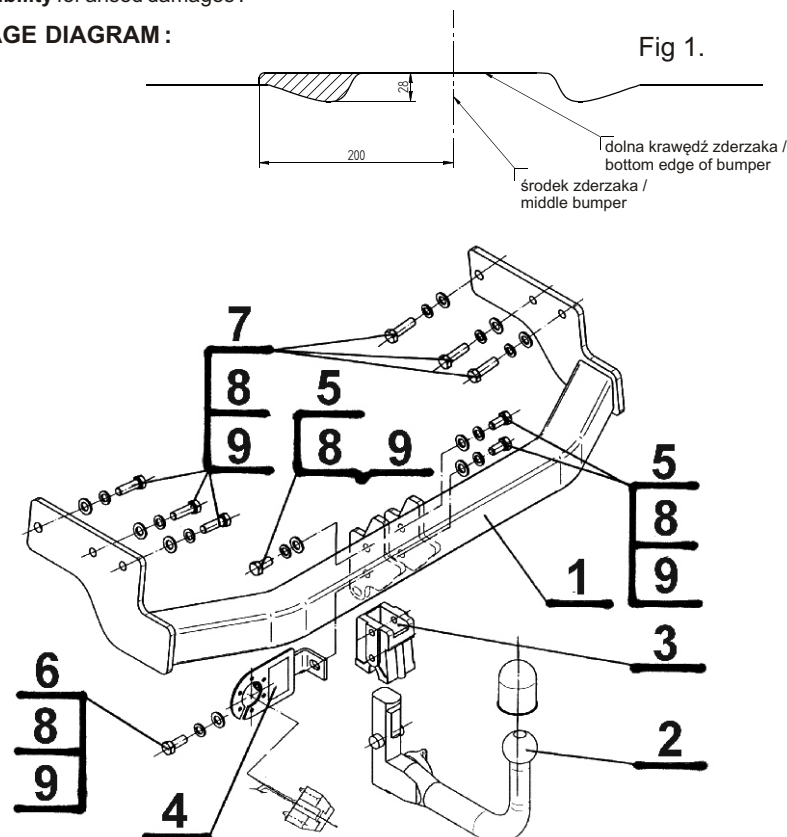
**Obeying this instruction assures correct montage and the tow bar operating in a Mazda CX-9.**

After assembling of the tow bar **M-035** you have to get entry in cars **registration book** in a quality control station.

### CAUTION:

Check if all bolts and nuts are correctly tightened after 1000km. Keep tow ball clean, grease and cased. All mechanical damages of tow bar excludes its further exploitation. Damaged ball hook **cannot be repaired**. In case of braking the rules of montage or unproper usage manufacturer **do not take responsibility** for arised damages.

### MONTAGE DIAGRAM:



### NOTE:

Bunch of wires is not included (in total price).

Cat. No. M-035

**STEINHOF** Montage und Gebrauchsanleitung  
für die Anhängerkupplung:  
**Mazda CX-9**  
(2007 - )

**Katalognummer M-035**

**Verwendungsbereich**

Die Anhängerkupplung **M-035** ist für das Ziehen eines Anhängers bestimmt. Die Anhängerkupplung besitzt das Prüfzeichen **e20/E20**.

**Vorbedingungen für die Montage der Anhängerkupplung**

Die Anhängerkupplung **M-035** darf nur an Fahrzeugen montiert und genutzt werden, deren Karosserie in einem einwandfreien technischen Zustand ist. Die Anhängerkupplung darf nur entsprechend der folgenden Anleitungen montiert und genutzt werden.

Alle Schrauben und Muttern entsprechend dem in der folgenden Tabelle angegebenen Drehmoment (Mo) anziehen (das Drehmoment bezieht sich jeweils auf Schrauben der Festigkeitsklasse 8.8):

M8	-	25 (Nm)	M12	-	85 (Nm)
M10	-	50 (Nm)	M16	-	200 (Nm)

**Nutzungsbedingungen**

Die Anhängerkupplung **M-035** besitzt ein Typenschild, das die Parameter für eine ordnungsgemäße und sichere Belastung der Kupplung angibt:

Typ: <b>M-035</b> <b>A-50X</b> <b>e20 00-1435</b>	Die Anhängerkupplung für den Mazda CX-9 Kupplungsklasse Die Homologationsnummer der Anhängerkupplung
<b>E20 55R-01 2751</b> D = 11,3 kN S = 85 kg R = 1900 kg	Die Homologationsnummer der Anhängerkupplung D-Wert Stützlast Max. Anhängerlast

**Der D-Wert wird nach folgender Formel berechnet:**

$$D = g \times \frac{T \times R}{T + R} \text{ kN}$$

**T**- zulässiges Gesamtgewicht des Zugfahrzeugs (oder auch eines Schleppzuges) in Tonnen; einschließlich, falls gegeben, der senkrechten Achslast des Anhängers auf die Zentralachse

**R**- zulässiges Gesamtgewicht eines PKW-Anhängers mit einer in der Senkrechten beweglichen Deichsel oder eines Aufliegers (in Tonnen)

**g**- Erdbeschleunigung (9,81 m/s<sup>2</sup>).

Während der Nutzung sind die einzelnen Kupplungsteile in einem einwandfreien technischen Zustand zu halten und vor Korrosion zu schützen. Während des Schleppvorgangs ist der Anhänger zusätzlich mit einem Seil oder einer Kette von entsprechender Stärke mit dem Zugfahrzeug zu verbinden. Während der Nutzung der Anhängerkupplung sind von Zeit zu Zeit die Verschraubungen zu überprüfen und gegebenenfalls nachzuziehen.

**Montageanleitung:**

Die Anhängerkupplung **M-035** für den Fahrzeugtyp **Mazda CX-9** besteht aus folgenden Teilen:

- |                         |           |                          |            |
|-------------------------|-----------|--------------------------|------------|
| 1. Gestell              | - 1 Stück | 6. Schraube M12x30       | - 1 Stück  |
| 2. Kugel (ACS-3008)     | - 1 Stück | 7. Schraube M12x1,25x40  | - 6 Stück  |
| 3. Kugelsteckdose (ACS) | - 1 Stück | 8. Federring Ø12,2       | - 10 Stück |
| 4. Steckdosenhalterung  | - 1 Stück | 9. Unterlegscheibe Ø13,0 | - 10 Stück |
| 5. Schraube M12x25      | - 3 Stück |                          |            |

Um die Anhängerkupplung M-035 richtig zu montieren ist folgende Beschreibung einzuhalten:

- Die Montage der Anhängerkupplung erfordert einen Anschnitt aber keine Demontage der hinteren Stoßstange.
- Einen Anschnitt von unten der Stoßstange nach Zeichnung 1 ausführen.
- Um die Montage zu vereinfachen, den Auspufftopf vom letzten Griff abhängen.

- Das Gestell (1) von innen der Längsträger anlegen und in den vom Werk aus markierten Stellen mit den Schrauben M12x1,25x40(7), den Unterlegscheiben Ø30,0(9), den Federringen Ø12,2 (8) verschrauben.
- Den Auspufftopf aufhängen.
- An das Gestell (1) die Kugelsteckdose (3) und Steckdosenhalterung 4 mit den Schrauben M12x25 (5) 3 Stück, M12x30 (6) 1 Stück, den Unterlegscheiben Ø13,0 (9), den Federringen Ø12,2 (8) nach Schema verschrauben.
- Die Kugel (2) an die Steckdose (3) nach Gebrauchsanleitung anschließen.

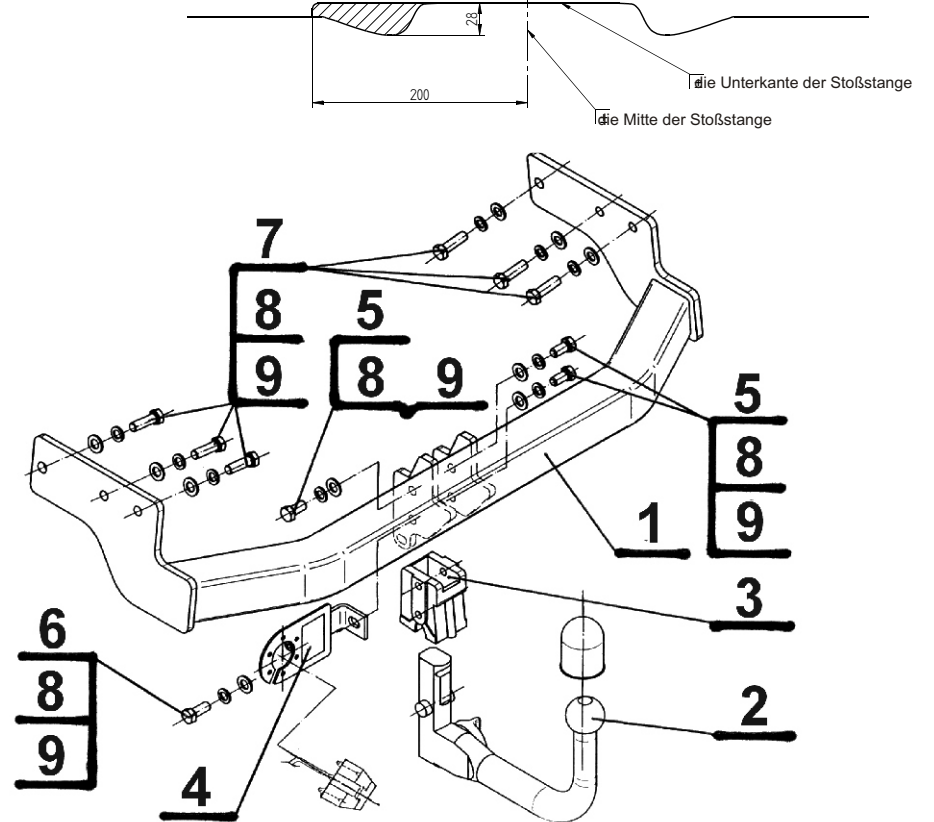
**Die Einhaltung vorliegender Gebrauchsanleitung versichert richtige Montage  
Und Nutzung der Anhängerkupplung M-035.**

Montage der Anhängerkupplung M-035 soll ins Fahrzeugschein eingetragen werden.

**Achtung:** Nach 1000 km sind die Schraubverbindungen nachzuprüfen. Die Kugel ist sauber einzuhalten und mit Schmierfett einzuschmieren. Eine Kugelschutz ist zu verwenden.

Alle mechanischen Beschädigungen der Anhängerkupplung M-035 schließen weitere Nutzung aus. Die beschädigte Anhängerkupplung ist nicht reparierbar. Sollte die Art der Montage nicht eingehalten oder falsch genutzt werden, übernimmt der Hersteller keine Verantwortung für entstandenen Schaden.

**Montageschema:**



**Achtung:** Im Preis der Anhängerkupplung ist kein Elektrosatz enthalten.

**Die Anhängerkupplung muss nicht beim TÜV vorgeführt werden, da diese mit dem Zeichen e20 / E20 ausgezeichnet ist, es sei denn, dass aktuelle Vorschriften es anders bestimmen. Diese Montageanleitung dient als ABE und muss mit den Fahrzeugpapieren mitgeführt werden.**