

**INSTRUKCJA
MONTAŻU I EKSPLOATACJI
ZACZEPU KULOWEGO DO:**

**Jeep Grand Cherokee
(06/2005 - r.)
Jeep Commander
(05/2006 - r.)**

Nr kat. J-053

PRZEZNACZENIE

Zaczepek kulowy **J-053** jest przeznaczony do holowania przyczepy. Zaczepek ten posiada aktualne Świadectwo Homologacji uprawniające do oznaczenia wyrobu znakiem homologacji **e20**.

WARUNKI MONTAŻU

Zaczepek kulowy **J-053** może być używany i eksploatowany w samochodzie o właściwym stanie technicznym elementów nadwozia. Zaczepek musi być zamontowany i eksploatowany w samochodzie zgodnie z niniejszą instrukcją.

Wszystkie śruby i nakrętki występujące w zaczepek kulowym muszą być dokręcone odpowiednim momentem obrotowym (M_0) o wartościach podanych w poniższej tabeli (dla śrub w klasie 8.8):

M8	-	25 (Nm)	M12	-	85 (Nm)
M10	-	50 (Nm)	M16	-	200 (Nm)

WARUNKI EKSPLOATACJI

Zaczepek kulowy **J-053** posiada tabliczkę znamionową określającą prawidłowe i bezpieczne obciążenie zaczepek, tj.:

Typ: J-053 A-50X e20 00-1451 D = 15,2 kN S = 150 kg R = 3500 kg	Numer katalogowy zaczepek kulowego Klasa zaczepek kulowego (urządzenia sprzęgającego) Nr. świadectwa homologacji zaczepek kulowego Teoretyczna siła odniesienia działająca na zaczepek kulowy Max. dopuszczalne obciążenie pionowe kuli zaczepek Max. dopuszczalne obciążenie holowanej przyczepy
--	--

Siłę D wylicza się ze wzoru:

$$D = g \times \frac{T \times R}{T + R} \text{ kN}$$

T-technicznie dopuszczalna maksymalna masa, w tonach, pojazdu ciągnącego (także ciągników holujących) łącznie, jeśli występuje, z obciążeniem pionowym przyczepy z osi centralną.

R-technicznie dopuszczalna maksymalna masa, w tonach, przyczepy samochodowej z dyszlem ruchomym w płaszczyźnie pionowej lub naczepek.

g- przyspieszenie ziemskie (przyjmowane jako $9,81 \text{ m/s}^2$)

Podczas eksploatacji poszczególne elementy zaczepek kulowego powinny być utrzymane w należytnym stanie technicznym i zabezpieczone przed działaniem korozji. W czasie holowania przyczepa musi być złączona dodatkowym elastycznym złączem o odpowiedniej wytrzymałości (linka, łańcuch). W czasie eksploatacji zaczepek kulowego należy okresowo sprawdzać połączenia śrubowe, a w przypadku poluzowania nakrętek należy je dokręcić.

MONTAŻ

Zaczepek kulowy **J-053** składa się z następujących elementów:

- | | | | |
|----------------------------------|----------|-------------------------------|----------|
| 1. Korpus | - 1 szt. | 7. Śruba M16x110 (PN/M-82101) | - 4 szt. |
| 2. Kula (ACS-6016 / TERWA 30720) | - 1 szt. | 8. Podkładka zwykła 13,0 | - 4 szt. |
| 3. Gniazdo kuli | - 1 szt. | 9. Podkładka zwykła 17,0 | - 4 szt. |
| 4. Uchwyt gniazda elektrycznego | - 1 szt. | 10. Podkładka sprężysta 12,2 | - 4 szt. |
| 5. Śruba M12x25 (PN/M-82105) | - 3 szt. | 11. Podkładka sprężysta 16,3 | - 4 szt. |
| 6. Śruba M12x30 (PN/M-82105) | - 1 szt. | 12. Nakrętka M16 | - 4 szt. |

30.10.2015.

Nr kat. J-053

**TOW BAR
Jeep Grand Cherokee
(06/2005 - r.)
Jeep Commander
(05/2006 - r.)**

FITTING AND OPERATION MANUAL.

Cat. No. J-053

DESTINATION

Tow bar **J-053** is designed for towing a trailer. This tow bar has a current certification of approval authorizing the product with **e20** certification sign.

FITTING CONDITIONS

Tow bar **J-053** can be used and operated in a car with proper technical conditions of body elements. Those parts cannot be mechanically damaged. The tow bar has to be installed and operated in a car according to this instruction. All bolts and nuts in tow bar have to be screwed down with proper torque (M_0). Torque values are given below:

M8	-	25 (Nm)	M12	-	85 (Nm)
M10	-	50 (Nm)	M16	-	200 (Nm)

OPERATION CONDITIONS

The tow bar **J-053** has a rating plate describing correct and safe loads of the hook:

Typ: J-053 A-50X e20 00-1451 D = 15,2 kN S = 150 kg R = 3500 kg	Tow bar catalogue number. Tow bar class (compressing device) Tow bar certification of approval number Teoretical related force working on a ball hook Max permissible vertical load of the hook ball Max permissible load of towing trailer
--	--

D - force is calculated using the following formula:

$$D = g \times \frac{T \times R}{T + R} \text{ kN}$$

T-technically permissible maximum mass in tonnes of the towing vehicle (also towing tractors) including, if necessary, the vertical load of a centrale axle trailer.

R-technically permissible maximum mass in tonnes of the full trailer with drawgal free to move in the vertical plane or of the semi-trailer.

g-acceleration due to gravity (assumed as $9,81 \text{ m/s}^2$)

During operating individual elements of tow bar should be kept in a proper technical condition and protected from corrosion. The trailer must be linked with an elastic joint with proper durability (cord, chain) while towing. It is necessary to check periodically bolt joints during operating the tow bar. If screws are eased, it is necessary to screw them down.

FITTING

The tow bar **J-053** is made up of the following elements:

- | | | | |
|--------------------------------------|------------|------------------------|------------|
| 1. Towbar mainframe | - 1 piece | 7. Bolt M16x110 | - 4 pieces |
| 2. Tow ball (ACS-6016 / TERWA 30720) | - 1 piece | 8. Flat washer 13,0 | - 4 pieces |
| 3. Tow ball socket | - 1 piece | 9. Flat washer 17,0 | - 4 pieces |
| 4. Electrical plate | - 1 pieces | 10. Spring washer 12,2 | - 4 pieces |
| 5. Bolt M12x25 | - 3 pieces | 11 Spring washer 16,3 | - 4 pieces |
| 6. Bolt M12x30 | - 1 pieces | 12. Nut M16 | - 4 pieces |

Follow the general directions in order to fit **J-053** tow bar properly:

1. Rear bumper cutting is **not required**.
2. Demount rear bumper.

30.10.2015.

Cat. No. J-053

W celu zamontowania zaczepek kulowego **J-053** należy przestrzegać poniższego opisu:

1. Montaż zaczepek kulowego **nie wymaga podcinania** zderzaka tylnego w samochodzie.
2. Zdemonstrować zderzak tylny samochodu.
3. Dokonać podcięcia wypełnienia plastikowego zderzaka tylnego na szerokość blachy czołowej zaczepek kulowego (~330 mm) (wersja Laredo, Overland).
4. Dokonać podcięcia spodniej blachy belki poprzecznej samochodu na szerokość ~ 330 mm (wersja Limited, Overland).
5. Przystawić zaczepek do metalowej belki samochodu i skręcić za pomocą śrub M16x110 (7) wraz z podkładkami zwykłymi 17,0 (9), sprężystymi 16,3 (11) oraz nakrętkami M16 (12).
6. Zamontować zderzak tylny samochodu.
7. Do korpusu (1) dokręcić gniazdo kuli (3) za pomocą 3 śrub M12x25 (5) wraz z podkładkami zwykłymi $\varnothing 13,0$ (8), podkładkami sprężystymi $\varnothing 12,2$ (10), oraz za pomocą 1 śruby M12x30 (6) wraz z uchwytem gniazda elektrycznego (4), podkładki zwykłej $\varnothing 13,0$ (8), i podkładki sprężystej $\varnothing 12,2$ (10) (zgodnie ze schematem).
8. Wpiąć kulę (2) do gniazda (3) zgodnie z załączoną instrukcją.
9. Sprawdzić czy wszystkie połączenia śrubowe zostały odpowiednio mocno dokręcone.

Uwaga:

Do korpusu (wspornika pociągowego) (1) może być zamontowana kula (2) o innej konstrukcji niż podano w niniejszej instrukcji pod warunkiem, że:

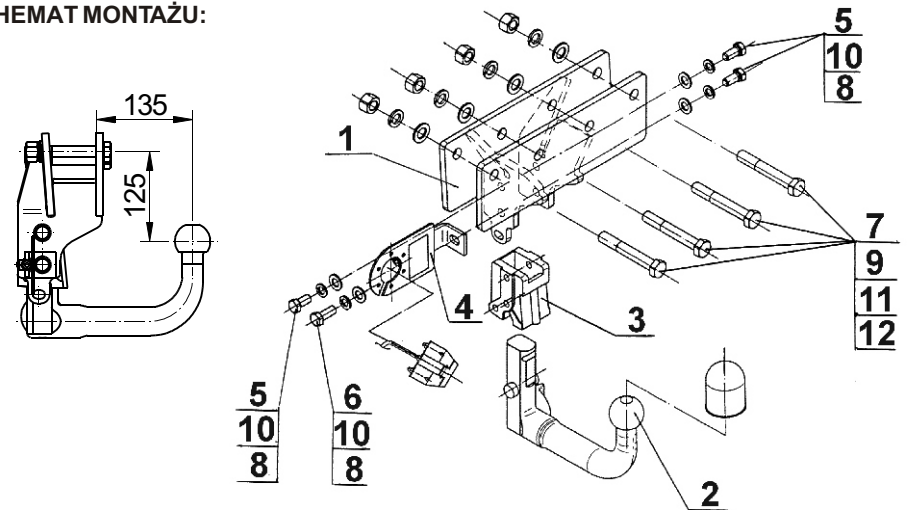
1. Zastosowana kula posiada tabliczkę znamionową z numerem homologacji.
2. Parametry D i S mają wartość większą lub równą od wartości korpusu (1).
3. Położenia środka kuli jest zgodne z rysunkiem.

Przestrzeganie niniejszej instrukcji zapewnia prawidłowy montaż i eksploatację zaczepek kulowego J-053.

Po zamontowaniu zaczepek kulowego **J-053** należy uzyskać wpis w dowodzie rejestracyjnym pojazdu.

UWAGA: Sprawdzać połączenia śrubowe po przejechaniu 1000 km. Kulę zawsze utrzymywać w czystości i smarować smarem stałym. Stosować osłonę kuli. Wszystkie uszkodzenia mechaniczne zaczepek kulowego **J-053** wykluczają dalszą jego eksploatację. Uszkodzony zaczepek **nie może być naprawiany**. W przypadku nie przestrzegania opisanego sposobu montażu lub niewłaściwego jego użytkowania producent **nie ponosi odpowiedzialności** za powstałe szkody.

SCHEMAT MONTAŻU:



UWAGA:

Cena zaczepek kulowego nie obejmuje wiązki elektrycznej.

Nr kat. J-053

3. Make a cut in the plastic filler of rear bumper. The size of cutting must fit to width of front sheet metal of tow ball (~330 mm) (Laredo, Overland version).
4. Make a cut in the sheet metal (from the bottom of outstanding crossbeam) to size ~ 330 mm (Limited, Overland version).
5. Place the tow bar to metal beam of car, and screw it using bolts M16x110 (7) with flat washers 17,0 (9), spring washers 16,3 (11) and nuts M16 (12).
6. Mount rear bumper to the car.
7. Attach the tow bar socket (3) and electrical plate (4) to the corps (1) using bolts M12x25 (5) (3 pieces) and M12x30 (6) (one piece) with washers $\varnothing 13,0$ (8) and spring washers $\varnothing 12,2$ (10) (according to the schema).
8. Install the tow ball (2) into the socket (3) in accordance with the attached instructions.
9. Check if all screws and nuts are correctly tightened.

Caution:

1. To different types of (2) may be attached to the (towing bracket) (1) only if:
1. The adapted tow has its own information label with homologation number
2. D and S values are equal or higher than (1) value.
3. Tow ball centre-point is in accordance with the drawing.

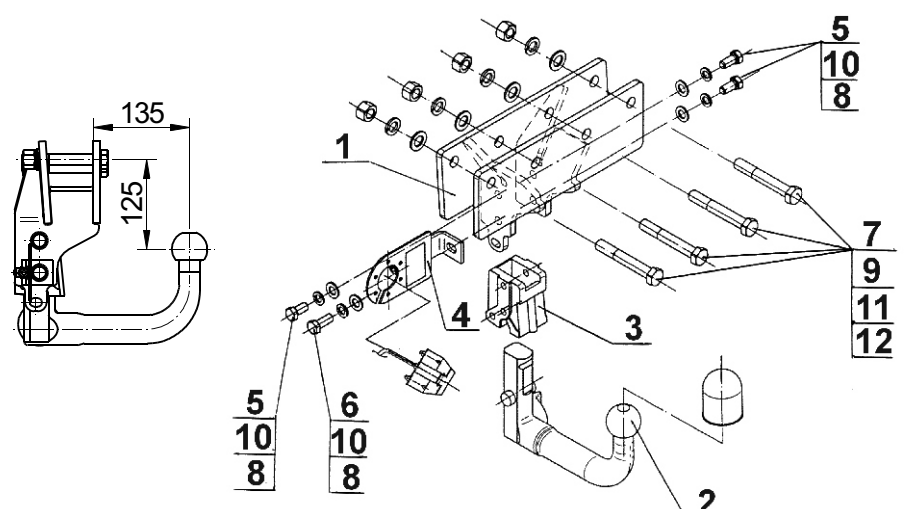
Obeying this instruction assures correct montage and the J-053 tow bar operating.

After assembling of the tow bar **J-053** you have to get entry in cars registration book in a quality control station.

CAUTION:

Check if all bolts and nuts are correctly tightened after 1000km. Keep tow ball clean, grease and cased. All mechanical damages of tow bar excludes its further exploitation. Damaged ball hook **cannot be repaired**. In case of braking the rules of montage or improper usage manufacturer **do not take responsibility** for arised damages.

MONTAGE DIAGRAM:



NOTE:

Bunch of wires is not included (in total price).

Cat. No. J-053

STEINHOF Montage und Gebrauchsanleitung für die Anhängerkupplung:

Jeep Grand Cherokee
(06/2005 -)
Jeep Commander
(05/2006 -)

Katalognummer J-053

Verwendungsbereich

Die Anhängerkupplung **J-053** ist für das Ziehen eines Anhängers bestimmt. Die Anhängerkupplung besitzt das Prüfzeichen **e20**.

Vorbedingungen für die Montage der Anhängerkupplung

Die Anhängerkupplung **J-053** darf nur an Fahrzeugen montiert und genutzt werden, deren Karosserie in einem einwandfreien technischen Zustand ist. Die Anhängerkupplung darf nur entsprechend der folgenden Anleitungen montiert und genutzt werden.

Alle Schrauben und Muttern entsprechend dem in der folgenden Tabelle angegebenen Drehmoment (Mo) anziehen (das Drehmoment bezieht sich jeweils auf Schrauben der Festigkeitsklasse 8.8):

M8	-	25 (Nm)	M12	-	85 (Nm)
M10	-	50 (Nm)	M16	-	200 (Nm)

Nutzungsbedingungen

Die Anhängerkupplung **J-053** besitzt ein Typenschild, das die Parameter für eine ordnungsgemäße und sichere Belastung der Kupplung angibt:

Typ: J-053	Die Anhängerkupplung für den Jeep Grand Cherokee/ Jeep Commander
A-50X	Kupplungsklasse
e20 00-1451	Die Homologationsnummer der Anhängerkupplung
D = 15,2 kN	D-Wert
S = 150 kg	Stützlast
R = 3500 kg	Max. Anhängerlast

Der D-Wert wird nach folgender Formel berechnet:

$$D = g \times \frac{T \times R}{T + R} \text{ kN}$$

T- zulässiges Gesamtgewicht des Zugfahrzeugs (oder auch eines Schleppzuges) in Tonnen; einschließlich, falls gegeben, der senkrechten Achslast des Anhängers auf die Zentralachse
R- zulässiges Gesamtgewicht eines PKW-Anhängers mit einer in der Senkrechten beweglichen Deichsel oder eines Aufliegers (in Tonnen)
g- Erdbeschleunigung (9,81 m/s²).

Während der Nutzung sind die einzelnen Kupplungsteile in einem einwandfreien technischen Zustand zu halten und vor Korrosion zu schützen. Während des Schleppvorgangs ist der Anhänger zusätzlich mit einem Seil oder einer Kette von entsprechender Stärke mit dem Zugfahrzeug zu verbinden. Während der Nutzung der Anhängerkupplung sind von Zeit zu Zeit die Verschraubungen zu überprüfen und gegebenenfalls nachzuziehen.

Montageanleitung:

Die Anhängerkupplung **J-053** für den Fahrzeugtyp **Jeep Grand Cherokee/ Jeep Commander** besteht aus folgenden Teilen:

1. Gestell	- 1 Stück	7. Schraube M16x110	- 4 Stück
2. Kugelkupplung (ACS-6016 / TERWA 30720)	- 1 Stück	8. Unterlegscheibe Ø13,0	- 4 Stück
3. Kugel Steckdose	- 1 Stück	9. Unterlegscheibe Ø17,0	- 4 Stück
4. Steckdosenhalterung	- 1 Stück	10. Federring Ø12,2	- 4 Stück
5. Schraube M12x25	- 3 Stück	11. Federring Ø16,3	- 4 Stück
6. Schraube M12x30	- 1 Stück	12. Mutter M16	- 4 Stück

Um die Anhängerkupplung J-053 richtig zu montieren ist folgende Beschreibung einzuhalten:

1. Die Montage der Anhängerkupplung erfordert keinen Anschnitt der hinteren Stoßstange.
2. Die hintere Stoßstange demontieren.

3. Einen Anschnitt der Füllung der hinteren Plastikstoßstange für die Breite des Forderblechs der Anhängerkupplung (~330mm) (Version Laredo, Overland).
4. Einen Anschnitt des unteren Querbalken Blechs des Wagens von Durchmesser ~330mm (Version Laredo, Overland) ausführen.
5. Die Anhängerkupplung an den Metallbalken anlegen und mit den Schrauben M16x110 (7), Den Unterlegscheiben Ø17,0 (9), den Federringen Ø16,3 (11), den Muttern M16 (12) verschrauben.
6. Die hintere Stoßstange montieren.
7. An das Gestell (1) die Kugelkupplung (3) mit 3 Schrauben M12x25 (5), den Unterlegscheiben Ø13,0 (8), den Federringen Ø12,2 (10) und 1 Schraube M12x30 (6), mit der Steckdosenhalterung (4), der Unterlegscheibe Ø13,0 (8), dem Federring Ø12,2 (10) nach Schema verschrauben.
8. Die Kugelkupplung (2) in die Steckdose (3) nach Gebrauchsanleitung stecken.
9. Alle Schraubverbindungen prüfen ggf. Festziehen.

Achtung:

An das Gestell (1) der Kugelkupplung, kann eine Kugel (2) von anderer Konstruktion als in obiger Gebrauchsanleitung montiert werden, unter der Bedingung:

1. Die verwendete Kugel besitzt ein Kennzeichenschild mit der Bauartzulassung.
2. Die Parameter D und S haben eine größere oder die gleiche Wert als die vom Gestell (1).
3. Die Lage der Kugelmitte ist mit dem Muster übereinstimmend.

Die Einhaltung vorliegender Gebrauchsanleitung versichert richtige Montage Und Nutzung der Anhängerkupplung J-053.

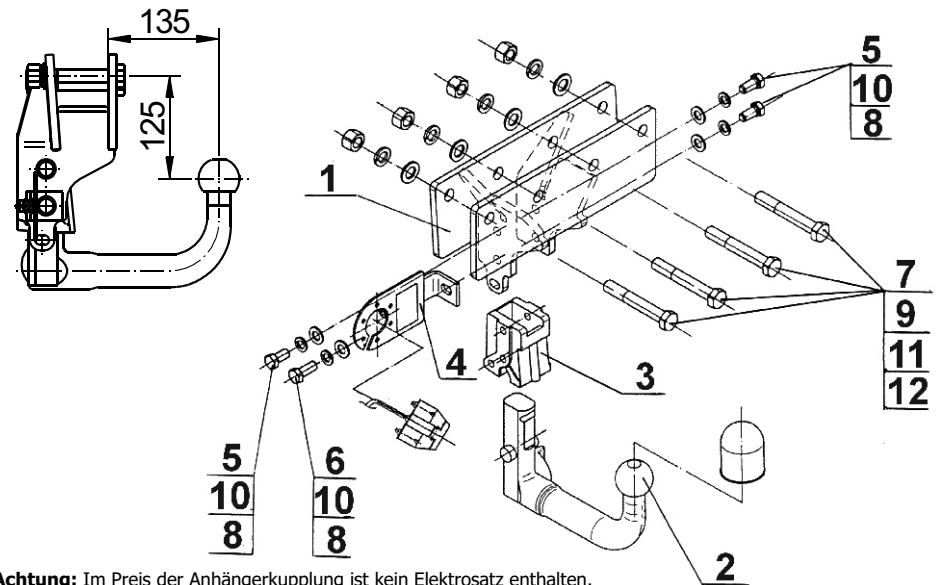
Montage der Anhängerkupplung J-053 soll ins Fahrzeugschein eingetragen werden.

Achtung: Nach 1000 km sind die Schraubverbindungen nachzuprüfen. Die Kugel ist sauber einzuhalten und mit Schmierfett einzuschmieren. Eine Kugelschutz ist zu verwenden.

Alle mechanischen Beschädigungen der Anhängerkupplung J-053 schließen weitere Nutzung aus.

Die beschädigte Anhängerkupplung ist nicht reparierbar. Sollte die Art der Montage nicht eingehalten oder falsch genutzt werden, übernimmt der Hersteller keine Verantwortung für entstandenen Schaden.

Montageschema:



Achtung: Im Preis der Anhängerkupplung ist kein Elektrosetz enthalten.

Die Anhängerkupplung muss nicht beim TÜV vorgeführt werden, da diese mit dem Zeichen e20 ausgezeichnet ist, es sei denn, dass aktuelle Vorschriften es anders bestimmen. Diese Montageanleitung dient als ABE und muss mit den Fahrzeugpapieren mitgeführt werden.