

Nr kat. H-215

PRZEZNACZENIE

Przed przystąpieniem do montażu urządzenia sprzęgającego należy sprawdzić w instrukcji obsługi oraz dowodzie rejestracyjnym pojazdu, czy samochód przystosowany jest do holowania przyczepy. Urządzenie sprzęgające H-215 jest przeznaczone do holowania przyczepy. Posiada aktualne Świadczenie Homologacji uprawniające do oznaczenia wyrobu znakiem homologacji E20.

WARUNKI MONTAŻU

Urządzenie sprzęgające H-215 może być używane i eksploatowane w samochodzie o właściwym stanie technicznym elementów nadwozia. W przypadku występowania masy izolacyjnej w miejscach przylegania elementów należy ją usunąć. Urządzenie sprzęgające musi być zamontowane i eksploatowane w samochodzie zgodnie z niniejszą instrukcją. Wszystkie śruby i nakrętki występujące w urządzeniu sprzęgającym muszą być dokręcone odpowiednim momentem obrotowym (Mo) o wartościach podanych w poniższej tabeli (dla śrub w klasie 8.8):

M6 - 10 (Nm)	M10 - 50 (Nm)
M8 - 25 (Nm)	M12 - 85 (Nm)

WARUNKI EKSPLOATACJI

Urządzenie sprzęgające H-215 posiada tabliczkę znamionową określającą prawidłowe i bezpieczne obciążenie, tj.:

Typ: H-215 F E20 55R-01 4960 D = 8,3 kN S = 75 kg R = 1500 kg	Numer katalogowy urządzenia sprzęgającego Klasa urządzenia sprzęgającego Nr świadectwa Homologacji urządzenia sprzęgającego Teoretyczna siła odniesienia działająca na urządzenie sprzęgające Max. dopuszczalne obciążenie pionowe kuli Max. dopuszczalne obciążenie holowanej przyczepy
--	---

Siłę D wylicza się ze wzoru:

$$D = g \times \frac{T \times R}{T + R} \text{ kN}$$

T-technicznie dopuszczalna maksymalna masa, w tonach, pojazdu ciągnącego (także ciągników holujących) łącznie, jeśli występuje, z obciążeniem pionowym przyczepy z osią centralną.
R-technicznie dopuszczalna maksymalna masa, w tonach, przyczepy samochodowej z dyszlem ruchomym w płaszczyźnie pionowej lub naczepty.
g-przyspieszenie ziemskie (przyjmowane jako 9,81 m/s²).

Podczas eksploatacji poszczególne elementy urządzenia sprzęgającego powinny być utrzymane w należytym stanie technicznym i zabezpieczone przed działaniem korozji. W czasie holowania przyczepy musi być złączona dodatkowym elastycznym złączem o odpowiedniej wytrzymałości (linka, łańcuch). W czasie eksploatacji urządzenia sprzęgającego należy okresowo sprawdzać połączenia śrubowe, a w przypadku poluzowania nakrętek należy je dokręcić.

MONTAŻ

Urządzenie sprzęgające H-215 składa się z następujących elementów:

1. Korpus - 1 szt.	9. Śruba M12x30 (PN/M-82105) - 1 szt.
2. Kula (ACS-6004 / TERWA 30622) - 1 szt.	10. Śruba M12x40 (PN/M-82105) - 4 szt.
3. Gniazdo kuli - 1 szt.	11. Podkładka sprężysta Ø10,2 - 4 szt.
4. Uchwyt gniazda elektrycznego - 1 szt.	12. Podkładka sprężysta Ø12,2 - 8 szt.
5. Wspornik prawy - 1 szt.	13. Podkładka okrągła Ø10,5 - 4 szt.
6. Wspornik lewy - 1 szt.	14. Podkładka okrągła Ø13,0 - 8 szt.
7. Śruba M10x1,25x40 (PN/M-82105) - 4 szt.	15. Nakrętka M12 - 4 szt.
8. Śruba M12x25 (PN/M-82105) - 3 szt.	

W celu zamontowania urządzenia sprzęgającego należy przestrzegać poniższego opisu:

1. Montaż wymaga demontażu oraz podcięcia zderzaka tylnego samochodu.
2. Odkręcić lewą dolną osłonę samochodu.
3. Od wewnętrznej strony pasa tylnego odkręcić śruby mocujące wzmocnienie zderzaka.

27.03.2017.

Nr kat. H-215

4. Zdemontować zderzak tylny wraz ze wzmocnieniem.

5. Przyciąć środkowy uchwyt zderzaka wg rys. 1.

6. Do podłużnic przykręcić wsporniki (5, 6) śrubami M10x1,25x40 (7) wraz z podkładkami sprężystymi Ø10,2 (11) i podkładkami okrągłymi Ø10,5 (13).

7. Między wsporniki (5, 6) wsunąć korpus (1) i skręcić śrubami M12x40 (10) wraz z podkładkami okrągłymi Ø13,0 (14), podkładkami sprężystymi Ø12,2 (12) i nakrętkami M12 (15).

8. Do korpusu (1) przykręcić gniazdo kuli (3) wraz z uchwytem gniazda elektrycznego (4) śrubami M12x25 (8) - 3 szt. i M12x30 (9) - 1 szt. wraz z podkładkami sprężystymi Ø12,2 (12) i podkładkami okrągłymi Ø13,0 (14).

9. Wykonać podcięcie zderzaka zgodnie z rys. 2.

10. Zamontować zderzak wraz ze wzmocnieniem.

11. Zamontować dolną osłonę samochodu.

12. Wpiąć kulę (2) do gniazda (3) zgodnie z załączoną instrukcją.

Uwaga:

Do korpusu (1) może być zamontowana kula (2) o innej konstrukcji niż podano w niniejszej instrukcji pod warunkiem, że:

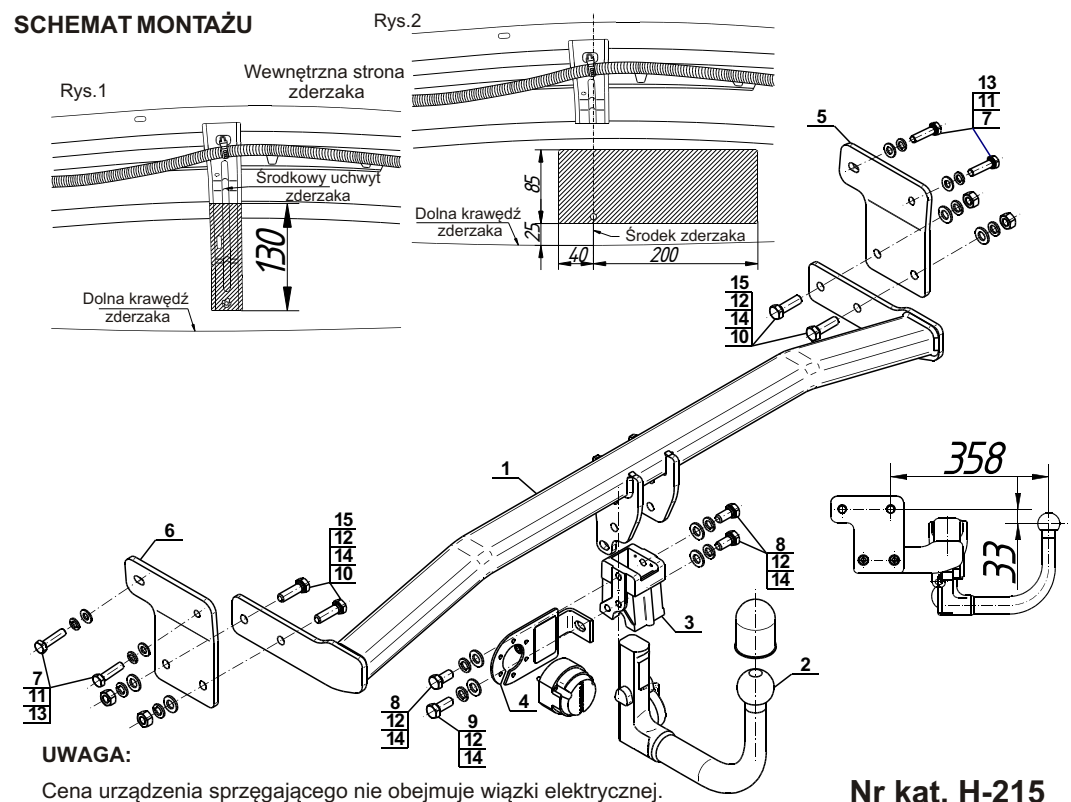
1. Zastosowana kula posiada tabliczkę znamionową z numerem homologacji.
2. Parametry D i S mają wartość większą lub równą od wartości korpusu (1).
3. Położenia środka kuli jest zgodne z rysunkiem.

Przestrzeganie niniejszej instrukcji zapewnia prawidłowy montaż i eksploatację urządzenia sprzęgającego H-215.

Po zamontowaniu urządzenia sprzęgającego H-215 należy uzyskać wpis w dowodzie rejestracyjnym pojazdu.

UWAGA: Sprawdzać połączenia śrubowe po przejechaniu 1000 km. Kulę zawsze utrzymywać w czystości i smarować smarem stałym. Stosować osłonę kuli. Wszystkie uszkodzenia mechaniczne urządzenia sprzęgającego wykluczają dalszą jego eksploatację. Uszkodzone urządzenie **nie może być naprawiane**. W przypadku nie przestrzegania opisanego sposobu montażu lub niewłaściwego jego użytkowania producent **nie ponosi odpowiedzialności** za powstałe szkody.

SCHEMAT MONTAŻU



UWAGA:

Cena urządzenia sprzęgającego nie obejmuje wiązki elektrycznej.

Nr kat. H-215

Cat. No.H-215

DESTINATION

Before the coupling device assembly please refer to the manual and vehicle registration document whether car is adjusted for towing a trailer.

Coupling device H-215 is designed for towing a trailer. It has a current certification of approval authorizing the product with E20 certification sign.

FITTING CONDITIONS

Coupling device H-215 can be used and operated in a car with proper technical conditions of body elements. Those parts cannot be mechanically damaged. Remove the insulating mass of the sealing from surface mounting. The coupling device has to be installed and operated in a car according to this instruction. All bolts and nuts in coupling device have to be screwed down with proper torque (Mo). Torque values are given below:

M6 - 10 (Nm)	M10 - 50 (Nm)
M8 - 25 (Nm)	M12 - 85 (Nm)

OPERATION CONDITIONS

The coupling device H-215 has a rating plate describing correct and safe loads of the hook:

Typ: H-215 F E20 55R-01 4960 D = 8,3 kN S = 75 kg R = 1500 kg	Coupling device catalogue number Coupling device class Coupling device certification of approval number Theoretical related force working on a coupling device Max permissible vertical load of the tow ball Max permissible load of towing trailer
--	--

D - force is calculated using the following formula:

$$D = g \times \frac{T \times R}{T + R} \text{ kN}$$

T-technically permissible maximum mass in tonnes of the towing vehicle (also towing tractors) including, if necessary, the vertical load of a centrale axle trailer.
R-technically permissible maximum mass in tonnes of the full trailer with drawgal free to move in the vertical plane or of the semi-trailer.
g-acceleration due to gravity (assumed as 9,81 m/s²).

During operating individual elements of coupling device should be kept in a proper technical condition and protected from corrosion. The trailer must be linked with an elastic joint with proper durability (cord, chain) while towing. It is necessary to check periodically bolt joints during operating the coupling device. If screws are eased, it is necessary to screw them down.

FITTING

The coupling device H-215 is made up of the following elements:

1. Towbar mainframe - 1 piece	9. Bolt M12x30 - 1 piece
2. Tow ball (ACS-6004 / TERWA 30622) - 1 piece	10. Bolt M12x40 - 4 pieces
3. Tow ball socket - 1 piece	11. Spring washer Ø10,2 - 4 pieces
4. Electrical socket plate - 1 piece	12. Spring washer Ø12,2 - 8 pieces
5. Right support - 1 piece	13. Round washer Ø10,5 - 4 pieces
6. Left support - 1 piece	14. Round washer Ø13,0 - 8 pieces
7. Bolt M10x1,25x40 - 4 pieces	15. Nut M12 - 4 pieces
8. Bolt M12x25 - 3 pieces	

Please follow the installation fitting instruction below in order to ensure correct installation:

1. Installation requires removing and cutting of the rear bumper.
2. Unscrew the left bottom cover of the car.
3. From internal sides of the back belt unscrew the bolts from strengthening of the bumper.

27.03.2017.

Cat. No. H-215

4. Remove the bumper with strengthening.

5. Make an undercut in the middle handle of the bumper according to the figure 1.

6. To the stringers attach the supports (5, 6) and screw using bolts M10x1,25x40 (7) with spring washers Ø10,2 (11) and round washers Ø10,5 (13).

7. Between supports (5, 6) slide the towbar mainframe (1) and screw using bolts M12x40 (10) with round washers Ø13,0 (14), spring washers Ø12,2 (12) and nuts M12 (15).

8. Tighten the tow ball socket (3) and electrical socket plate (4) to the towbar mainframe (1) using bolts M12x25 (8) - 3 pcs. and M12x30 (9) - 1 pc. with spring washers Ø12,2 (12) and round washers Ø13,0 (14).

9. Make an undercut in the bumper according to the figure 2.

10. Install the bumper with the strengthening.

11. Install the bottom cover of the car.

12. Plug the tow ball (2) into the socket (3) following the attached instructions.

Caution:

Different types of (2) may be attached to the (1) only if:

1. The adapted tow has its own information label with homologation number.
2. D and S values are equal or higher than (1) values.
3. Tow ball centre-point is in accordance with the drawing.

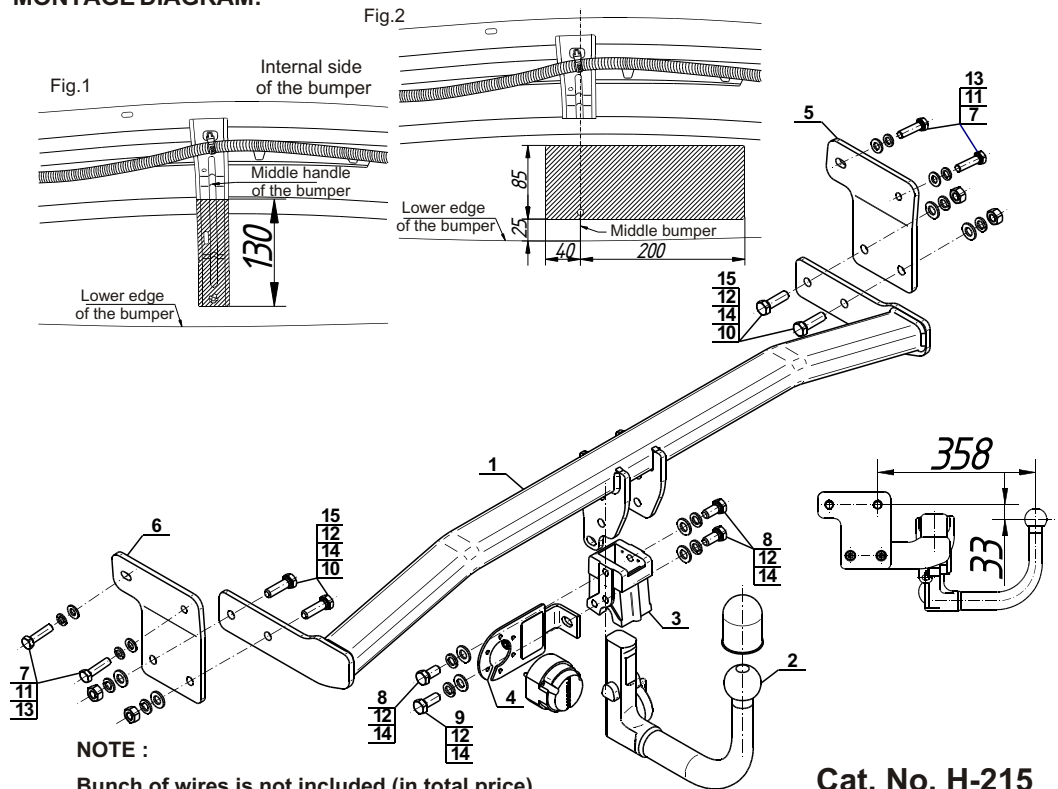
Obeying this instruction assures correct montage and the H-215 coupling device operating.

After assembling of the coupling device H-215 you have to get entry in cars registration book.

CAUTION:

Check if all bolts and nuts are correctly tightened after 1000km. Keep tow ball clean, grease and cased. All mechanical damages of coupling device excludes its further exploitation. Damaged device **cannot be repaired**. In case of braking the rules of montage or improper usage manufacturer **do not take responsibility** for arised damages.

MONTAGE DIAGRAM:



NOTE:

Bunch of wires is not included (in total price).

Cat. No. H-215

Katalognummer H-215

Verwendungsbereich

Vor der Montage einer Anhängerkupplung überprüfen Sie bitte in der Montageanleitung und im Fahrzeugschein, dass der Wagen zum Anhänger geeignet ist.

Die Anhängerkupplung **H-215** ist für das Ziehen eines Anhängers bestimmt. Die Anhängerkupplung besitzt das Prüfzeichen **E20**.

Vorbedingungen für die Montage der Anhängerkupplung

Die Anhängerkupplung **H-215** darf nur an Fahrzeugen montiert und genutzt werden, deren Karosserie in einem einwandfreien technischen Zustand ist. Die Anhängerkupplung darf nur entsprechend der folgenden Anleitungen montiert und genutzt werden.

Alle Schrauben und Muttern entsprechend dem in der folgenden Tabelle angegebenen Drehmoment (Mo) anziehen (das Drehmoment bezieht sich jeweils auf Schrauben der Festigkeitsklasse 8.8):

M8	-	25 (Nm)	M12	-	85 (Nm)
M10	-	50 (Nm)	M16	-	200 (Nm)

Nutzungsbedingungen

Die Anhängerkupplung **H-215** besitzt ein Typenschild, das die Parameter für eine ordnungsgemäße und sichere Belastung der Kupplung angibt:

Typ: H-215	Katalognummer von der Anhängerkupplung
F	Kupplungsklasse
E20 55R-01 4960	Die Homologationsnummer der Anhängerkupplung
D = 8,3 kN	D-Wert
S = 75 kg	Stützlast
R = 1500 kg	Max. Anhängerlast

Der D-Wert wird nach folgender Formel berechnet:

$$D = g \times \frac{T \times R}{T + R} \text{ kN}$$

T-zulässiges Gesamtgewicht des Zugfahrzeugs (oder auch eines Schleppzuges) in Tonnen; einschließlich, falls gegeben, der senkrechten Achslast des Anhängers auf die Zentralachse

R- zulässiges Gesamtgewicht eines PKW-Anhängers mit einer in der Senkrechten beweglichen Deichsel oder eines Aufliegers (in Tonnen)

g- Erdbeschleunigung (9,81 m/s²).

Während der Nutzung sind die einzelnen Kupplungsteile in einem einwandfreien technischen Zustand zu halten und vor Korrosion zu schützen. Während des Schleppvorgangs ist der Anhänger zusätzlich mit einem Seil oder einer Kette von entsprechender Stärke mit dem Zugfahrzeug zu verbinden. Während der Nutzung der Anhängerkupplung sind von Zeit zu Zeit die Verschraubungen zu überprüfen und gegebenenfalls nachzuziehen.

Montageanleitung:

Die Anhängerkupplung **H-215** besteht aus :

1. Gestell	- 1 Stück	9. Schraube M12x30	- 1 Stück
2. Kupplungskugel (ACS-6004 / TERWA 30622)	- 1 Stück	10. Schraube M12x40	- 4 Stück
3. Kugelaufnahme	- 1 Stück	11. Federring Ø10,2	- 4 Stück
4. Steckdosenhalterung	- 1 Stück	12. Federring Ø12,2	- 8 Stück
5. Rechte Stütze	- 1 Stück	13. Runde Unterlegscheibe Ø10,5	- 4 Stück
6. Linke Stütze	- 1 Stück	14. Runde Unterlegscheibe Ø13,0	- 8 Stück
7. Schraube M10x1,25x40	- 4 Stück	15. Mutter M12	- 4 Stück
8. Schraube M12x25	- 3 Stück		

Um die Anhängerkupplung H-215 richtig zu montieren ist folgende Beschreibung einzuhalten:

1. Die Montage der Anhängerkupplung **erfordert die Demontage und einen Anschnitt** der hinteren Stoßstange.
2. Den linken unteren Fahrzeugschutz abschrauben.
3. Von der Innenseite des Heckblechs die Stoßstangenverstärkung befestigenden Schrauben abschrauben.

4. Die hintere Stoßstange zusammen mit der Verstärkung demontieren.
5. Den Mittelgriff der Stoßstange gemäß der Zeichnung 1 zurechtschneiden.
6. An die Längsträger die Stützen (5, 6) mit den Schrauben M10x1,25x40 (7) zusammen mit den Federringen Ø10,2 (11) und den runden Unterlegscheiben Ø10,5 (13) anschrauben.
7. Zwischen die Stützen (5, 6) das Gestell (1) hineinschieben und mit den Schrauben M12x40 (10) zusammen mit den runden Unterlegscheiben Ø13,0 (14), den Federringen Ø12,2 (12) und den Muttern M12 (15) verschrauben.
8. An das Gestell (1) die Kugelaufnahme (3) mit der Steckdosenhalterung (4) mit den Schrauben M12x25 (8) 3 - Stück und M12x30 (9) - 1 Stück zusammen mit den Federringen Ø12,2 (12) und den runden Unterlegscheiben Ø13,0 (14) anschrauben.
9. Den Anschnitt in der Stoßstange nach der Zeichnung 2 durchführen.
10. Die Stoßstange zusammen mit der Verstärkung einbauen.
11. Den unteren Fahrzeugschutz montieren.
12. Die Kugel (2) in die Kugelaufnahme (3) nach der beigefügter Gebrauchsanleitung stecken.

Achtung

An das Gestell (1) kann eine Kugel (2) von anderer Konstruktion als in obiger Gebrauchsanleitung unter der Bedingung montiert werden:

1. Die verwendete Kugel besitzt ein Kennzeichenschild mit der Bauartzulassung.
2. Die Parameter D und S haben eine größere oder die gleiche Wert als die vom Gestell (1).
3. Die Lage der Kugelmittle ist mit dem Muster übereinstimmend.

Die Einhaltung vorliegender Gebrauchsanleitung versichert richtige Montage Und Nutzung der Anhängerkupplung H-215.

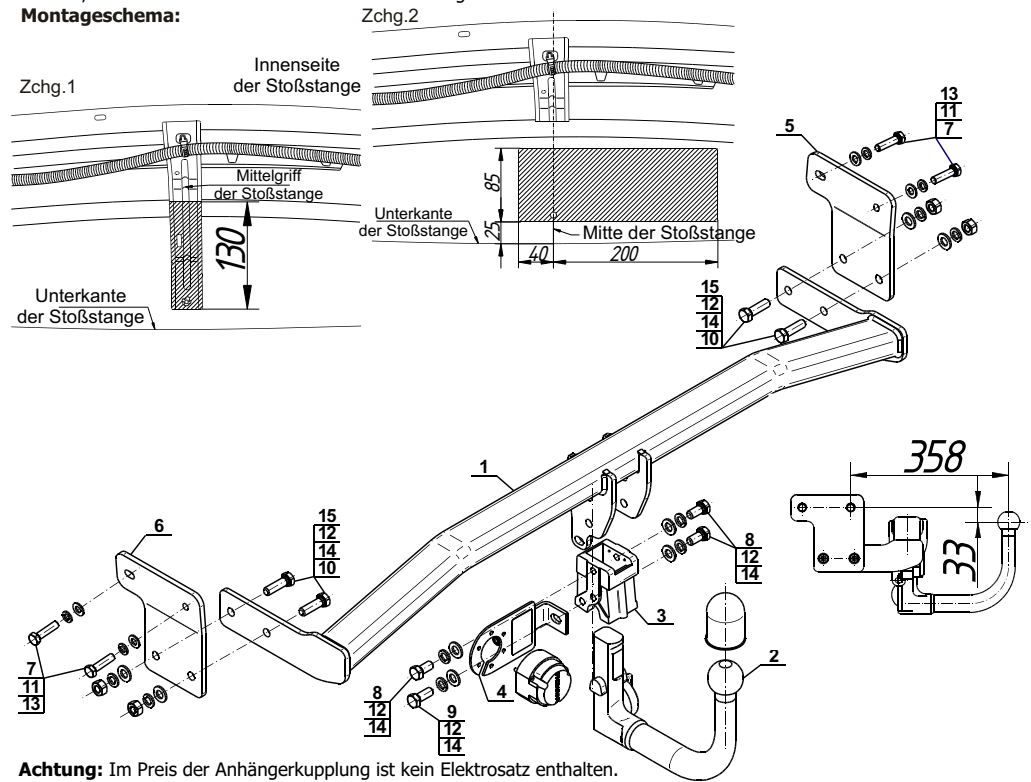
Montage der Anhängerkupplung **H-215** soll ins Fahrzeugschein eingetragen werden.

Achtung: Nach 1000 km sind die Schraubverbindungen nachzuprüfen. Die Kugel ist sauber einzuhalten und mit Schmierfett einzuschmieren. Eine Kugelschutz ist zu verwenden.

Alle mechanischen Beschädigungen der Anhängerkupplung **H-215** schließen weitere Nutzung aus.

Die beschädigte Anhängerkupplung ist nicht reparierbar. Sollte die Art der Montage nicht eingehalten oder falsch genutzt werden, übernimmt der Hersteller keine Verantwortung für entstandenen Schaden.

Montageschema:



Achtung: Im Preis der Anhängerkupplung ist kein Elektrosatz enthalten.

Die Anhängerkupplung muss nicht beim TÜV vorgeführt werden, da diese mit dem Zeichen E20 ausgezeichnet ist, es sei denn, dass aktuelle Vorschriften es anders bestimmen. Diese Montageanleitung dient als ABE und muss mit den Fahrzeugpapieren mitgeführt werden.