

INSTRUKCJA MONTAŻU I EKSPLOATACJI ZACZEPU KULOWEGO DO SAMOCHODU: Citroen C5 (Kombi), (oprócz 2.2 HDI / 3.0 HDI) (2008 -)

Nr kat. C-040

PRZEZNACZENIE

Zaczepek kulowy **C-040** jest przeznaczony do holowania przyczepy. Zaczepek ten posiada aktualne Świadectwo Homologacji uprawniające do oznaczenia wyrobu znakiem homologacji **E20**.

WARUNKI MONTAŻU

Zaczepek kulowy **C-040** może być używany i eksploatowany w samochodzie o właściwym stanie technicznym elementów nadwozia. Zaczepek musi być zamontowany i eksploatowany w samochodzie zgodnie z niniejszą instrukcją.

Wszystkie śruby i nakrętki występujące w zaczepek kulowym muszą być dokręcone odpowiednim momentem obrotowym (M_o) o wartościach podanych w poniższej tabeli (dla śrub w klasie 8.8):

M8	-	25 (Nm)	M12	-	85 (Nm)
M10	-	50 (Nm)	M16	-	200 (Nm)

WARUNKI EKSPLOATACJI

Zaczepek kulowy **C-040** posiada tabliczkę znamionową określającą prawidłowe i bezpieczne obciążenie zaczepeku, tj.:

Typ: C-040 A50-X E20 55R-01 4365 D = 10,4 kN S = 80 kg R = 1900 kg	Numer katalogowy zaczepeku kulowego Klasa zaczepeku kulowego (urządzenia sprzęgającego) Nr świadectwa Homologacji zaczepeku kulowego Teoretyczna siła odniesienia działająca na zaczepek kulowy Max. dopuszczalne obciążenie pionowe kuli zaczepeku Max. dopuszczalne obciążenie holowanej przyczepy
--	---

Siłę D wylicza się ze wzoru:

$$D = g \times \frac{T \times R}{T + R} \text{ kN}$$

T-technicznie dopuszczalna maksymalna masa, w tonach, pojazdu ciągnącego (także ciągników holujących) łącznie, jeśli występuje, z obciążeniem pionowym przyczepy z osi centralną.

R-technicznie dopuszczalna maksymalna masa, w tonach, przyczepy samochodowej z dyszlem ruchomym w płaszczyźnie pionowej lub naczepeku.

g- przyspieszenie ziemskie (przyjmowane jako 9,81 m/s²)

Podczas eksploatacji poszczególne elementy zaczepeku kulowego powinny być utrzymane w należytych stanie technicznym i zabezpieczone przed działaniem korozji. W czasie holowania przyczepa musi być złączona dodatkowym elastycznym złączem o odpowiedniej wytrzymałości (linka, łańcuch). W czasie eksploatacji zaczepeku kulowego należy okresowo sprawdzać połączenia śrubowe, a w przypadku poluzowania nakrętek należy je dokręcić.

MONTAŻ

Zaczepek kulowy **C-040** składa się z następujących elementów:

1. Korpus	- 1 szt.	12. Śruba M10x30 (PN/M-82105)	- 2 szt.
2. Kula (ACS-6007 / TERWA 30511)	- 1 szt.	13. Śruba M10x45 (PN/M-82105)	- 6 szt.
3. Gniazdo kuli	- 1 szt.	14. Śruba M12x25 (PN/M-82105)	- 3 szt.
4. Uchwyt gniazda elektrycznego	- 1 szt.	15. Śruba M12x30 (PN/M-82105)	- 1 szt.
5. Uchwyt prawy	- 1 szt.	16. Podkładka sprężysta Ø8,2	- 8 szt.
6. Uchwyt lewy	- 1 szt.	17. Podkładka sprężysta Ø10,2	- 8 szt.
7. Wspornik prawy	- 1 szt.	18. Podkładka sprężysta Ø12,2	- 4 szt.
8. Wspornik lewy	- 1 szt.	19. Podkładka okrągła Ø10,5	- 6 szt.
9. Podkładka specjalna Ø24/Ø8,5x2,5	- 8 szt.	20. Podkładka okrągła Ø13,0	- 4 szt.
10. Podkładka specjalna Ø30/Ø10,5x3	- 2 szt.	21. Nakrętka M10	- 4 szt.
11. Śruba M8x35 (PN/M-82105)	- 8 szt.		

W celu zamontowania zaczepeku kulowego należy przestrzegać poniższego opisu:

30.10.2015.

Nr kat. C-040

1. Montaż zaczepeku kulowego wymaga demontażu zderzaka tylnego samochodu oraz jego podcinania.
2. Zdemontować zderzak oraz wzmocnienie zderzaka (nie będzie ponownie wykorzystywane).
3. Uchwyty (5, 6) przyłożyć do pasa tylnego samochodu i skrócić śrubami M8x35 (11) wraz z podkładkami Ø24/Ø8,5x2,5 (9) oraz sprężystymi Ø8,2 (16).
4. Wsporniki (7, 8) przyłożyć do podłużnic i skrócić śrubami M10x30 (12) wraz z podkładkami Ø30/Ø10,5x3 (10) i sprężystymi Ø10,2 (17).
5. Pomiędzy wsporniki (7, 8) wsunąć korpus (1) i skrócić wraz z uchwytami (5, 6) śrubami M10x45 (13) wraz z podkładkami okrągłymi Ø10,5 (19), sprężystymi Ø10,2 (17) i nakrętkami M10 (21).
6. Lekko przygiąć osłonę termiczną tłumika w celu lepszego dopasowania.
7. Do korpusu (1) dokręcić gniazdo kuli (3) i uchwyt gniazda elektrycznego (4) śrubami M12x30 (15) - 1 szt. i M12x25 (14) - 3 szt. wraz z podkładkami sprężystymi Ø12,2 (18), podkładkami okrągłymi Ø13,0 (20) (zgodnie ze schematem).
8. Zamontować zderzak tylny samochodu po uprzednim wycięciu fragmentu (rys. 1).
9. Wpiąć kulę (2) do gniazda (3) zgodnie z załączoną instrukcją.

Uwaga:

Do korpusu zaczepeku (1) może być zamontowana kula (2) o innej konstrukcji niż podano w niniejszej instrukcji pod warunkiem, że:

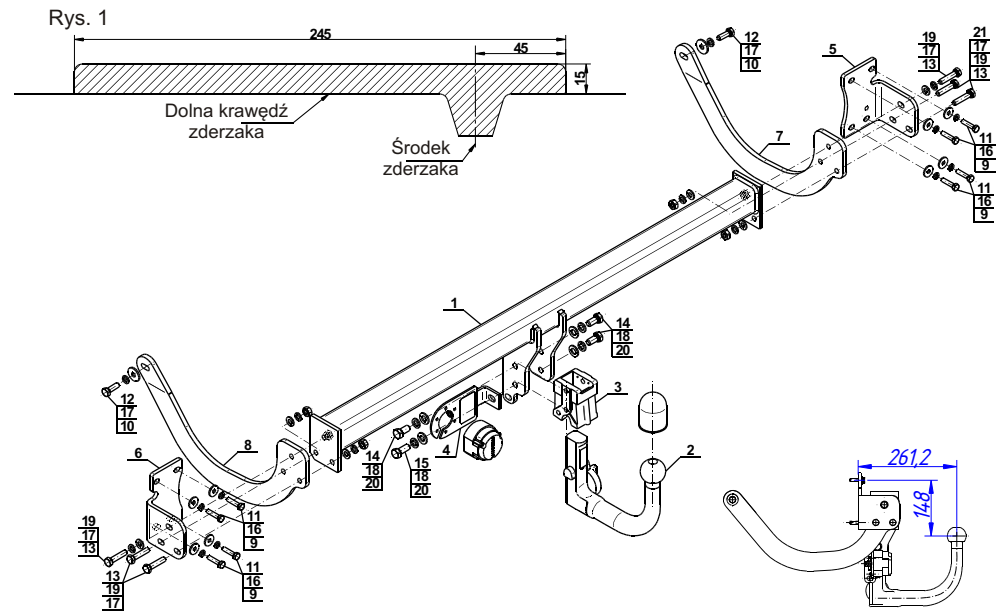
1. Zastosowana kula posiada tabliczkę znamionową z numerem homologacji.
2. Parametry D i S mają wartość większą lub równą od wartości korpusu (1).
3. Położenia środka kuli jest zgodne z rysunkiem.

Przestrzeganie niniejszej instrukcji zapewnia prawidłowy montaż i eksploatację zaczepeku kulowego C-040.

Po zamontowaniu zaczepeku kulowego **C-040** należy uzyskać wpis w dowodzie rejestracyjnym pojazdu.

UWAGA: Sprawdzać połączenia śrubowe po przejechaniu 1000 km. Kulę zawsze utrzymywać w czystości i smarować smarem stałym. Stosować osłonę kuli. Wszystkie uszkodzenia mechaniczne zaczepeku kulowego **C-040** wykluczają dalszą jego eksploatację. Uszkodzony zaczepek **nie może być naprawiany**. W przypadku nie przestrzegania opisanego sposobu montażu lub niewłaściwego jego użytkowania producent **nie ponosi odpowiedzialności** za powstałe szkody.

SCHEMAT MONTAŻU:



UWAGA:

Cena zaczepeku kulowego nie obejmuje wiązki elektrycznej.

Nr kat. C-040

TOW BAR FOR Citroen C5 (Estate), (except 2.2 HDI / 3.0 HDI) (2008 -) FITTING AND OPERATION MANUAL

Cat. No.C-040

DESTINATION

Tow bar **C-040** is designed for towing a trailer. This ball hook has a current certification of approval authorizing the product with **E20** certification sign.

FITTING CONDITIONS

Tow bar **C-040** can be used and operated in a car with proper technical conditions of body elements. Those parts cannot be mechanically damaged. The ball hook has to be installed and operated in a car according to this instruction. All bolts and nuts in ball hook have to be screwed down with proper torque (M_o). Torque values are given below:

M8	-	25 (Nm)	M12	-	85 (Nm)
M10	-	50 (Nm)	M16	-	200 (Nm)

OPERATION CONDITIONS

The tow bar **C-040** has a rating plate describing correct and safe loads of the hook:

Typ: C-040 A50-X E20 55R-01 4365 D = 10,4 kN S = 80 kg R = 1900 kg	Tow bar catalogue number. Tow bar class (compressing device) Tow bar certification of approval number Teoretical related force working on a ball hook Max permissible vertical load of the hook ball Max permissible load of towing trailer
--	--

D - force is calculated using the following formula:

$$D = g \times \frac{T \times R}{T + R} \text{ kN}$$

T-technically permissible maximum mass in tonnes of the towing vehicle (also towing tractors) including, if necessary, the vertical load of a centrale axle trailer.

R-technically permissible maximum mass in tonnes of the full trailer with drawgal free to move in the vertical plane or of the semi-trailer.

g-acceleration due to gravity(assumed as 9,81 m/s²)

During operating individual elements of ball hook should be kept in a proper technical condition and protected from corrosion. The trailer must be linked with an elastic joint with proper durability (cord, chain) while towing. It is necessary to check periodically bolt joints during operating the ball hook. If screws are eased, it is necessary to screw them down.

FITTING

The tow bar **C-040** is made up of the following elements:

1. Towbar mainframe	- 1 piece	12. Bolt M10x30	- 2 pieces
2. Tow ball (ACS-6007 / TERWA 30511)	- 1 piece	13. Bolt M10x45	- 6 pieces
3. Tow ball socket	- 1 piece	14. Bolt M12x25	- 3 pieces
4. Electrical socket	- 1 piece	15. Bolt M12x30	- 1 piece
5. Right holder	- 1 piece	16. Spring washer Ø8,2	- 8 pieces
6. Left holder	- 1 piece	17. Spring washer Ø10,2	- 8 pieces
7. Right support	- 1 piece	18. Spring washer Ø12,2	- 4 pieces
8. Left support	- 1 piece	19. Round washer Ø10,5	- 6 pieces
9. Special washer Ø24/Ø8,5x2,5	- 8 pieces	20. Round washer Ø13,0	- 4 pieces
10. Special washer Ø30/Ø10,5x3	- 2 pieces	21. Nut M10	- 4 pieces
11. Bolt M8x35	- 8 pieces		

Please follow the installation fitting instruction below in order to ensure correct installation of the towbar:

1. Installation requires removing and cutting rear bumper.
2. Remove the bumper with the reinforcement (it will be not re-used).
3. Holders (5, 6) apply to the back belt of the car and screw it using bolts M8x35 (11) with washers Ø24/Ø8,5x2,5 (9) and spring washers Ø8,2 (16).
4. Attach the supports (7, 8) to the stringers and screw it with bolts M10x30 (12) with washers Ø30/Ø10,5x3 (10) and spring washers Ø10,2 (17).
5. Between supports (7, 8) slide the towbar mainframe (1) and screw it with holders (5, 6) using bolts M10x45 (13) with round washers Ø10,5 (19) and spring washers Ø10,2 (17) with nuts M10 (21).
6. Slightly bend the heat shield of the silencer to have an appropriate fitting.
7. Attach the tow ball socket (3) and electrical plate (4) to the towbar mainframe (1) using bolts M12x30 (15) - 1 pc. and M12x25 (14) - 3 pcs. with spring washers Ø12,2 (18) and round washers Ø13,0 (20) and nuts M12 (according to the scheme).
8. Install the rear bumper of the car after the cutting of the fragment (fig. 1).
9. Plug the ball of tow bar into the socket following the attached instructions.

Caution:

Different types of (2) may be attached to the (1) only if:

1. The adapted tow has its own information label with homologation number
2. D and S values are equal or higher than (1) values.
3. Tow ball centre-point is in accordance with the drawing

Obeying this instruction assures correct montage and the C-040 tow bar operating.

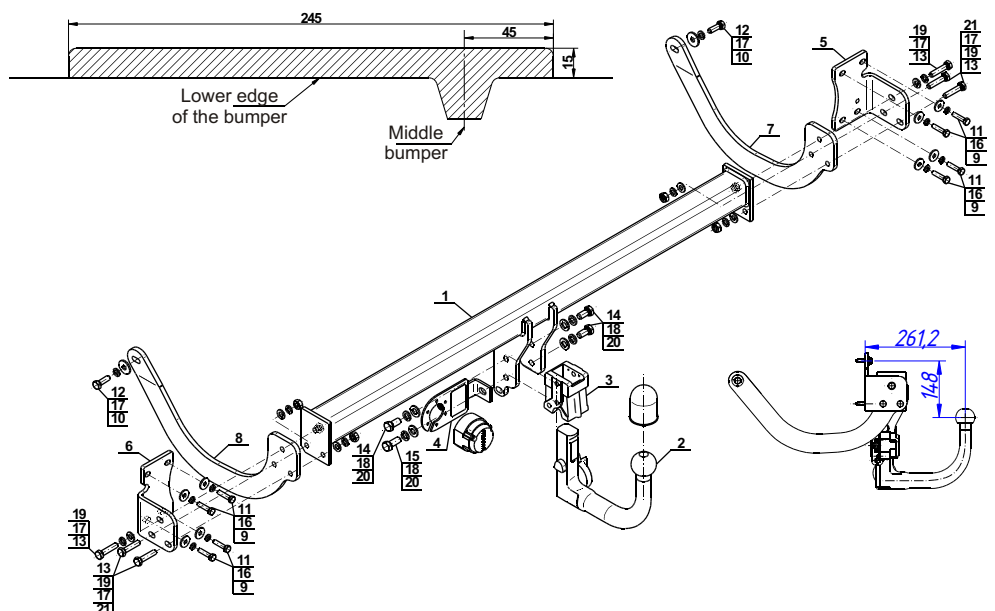
After assembling of the tow bar **C-040** you have to get entry in cars registration book.

CAUTION:

Check if all bolts and nuts are correctly tightened after 1000km. Keep tow ball clean, grease and cased. All mechanical damages of tow bar excludes its further exploitation. Damaged ball hook **cannot be repaired**. In case of braking the rules of montage or unproper usage manufacturer **do not take responsibility** for arised damages.

MONTAGE DIAGRAM:

Fig. 1



NOTE:

Bunch of wires is not included (in total price).

30.10.2015.

Cat. No. C-040

Cat. No. C-040

Katalognummer C-040

Verwendungsbereich

Vor der Montage einer Anhängerkupplung überprüfen Sie bitte in der Montageanleitung und im Fahrzeugschein, dass der Wagen zum Anhänger geeignet ist.

Die Anhängerkupplung **C-040** ist für das Ziehen eines Anhängers bestimmt. Die Anhängerkupplung besitzt das Prüfzeichen **E20**.

Vorbedingungen für die Montage der Anhängerkupplung

Die Anhängerkupplung **C-040** darf nur an Fahrzeugen montiert und genutzt werden, deren Karosserie in einem einwandfreien technischen Zustand ist. Die Anhängerkupplung darf nur entsprechend der folgenden Anleitungen montiert und genutzt werden.

Alle Schrauben und Muttern entsprechend dem in der folgenden Tabelle angegebenen Drehmoment (Mo) anziehen (das Drehmoment bezieht sich jeweils auf Schrauben der Festigkeitsklasse 8.8):

M8	-	25 (Nm)	M12	-	85 (Nm)
M10	-	50 (Nm)	M16	-	200 (Nm)

Nutzungsbedingungen

Die Anhängerkupplung **C-040** besitzt ein Typenschild, das die Parameter für eine ordnungsgemäße und sichere Belastung der Kupplung angibt:

Typ: C-040	Katalognummer von der Anhängerkupplung
A50-X	Kupplungsklasse
E20 55R-01 4365	Die Homologationsnummer der Anhängerkupplung
D = 10,4 kN	D-Wert
S = 80 kg	Stützlast
R = 1900 kg	Max. Anhängerlast

Der D-Wert wird nach folgender Formel berechnet:

$$D = g \times \frac{T \times R}{T + R} \text{ kN}$$

T- zulässiges Gesamtgewicht des Zugfahrzeugs (oder auch eines Schleppzuges) in Tonnen; einschließlich, falls gegeben, der senkrechten Achslast des Anhängers auf die Zentralachse

R- zulässiges Gesamtgewicht eines PKW-Anhängers mit einer in der Senkrechten beweglichen Deichsel oder eines Aufliegers (in Tonnen)

g- Erdbeschleunigung (9,81 m/s²).

Während der Nutzung sind die einzelnen Kupplungsteile in einem einwandfreien technischen Zustand zu halten und vor Korrosion zu schützen. Während des Schleppvorgangs ist der Anhänger zusätzlich mit einem Seil oder einer Kette von entsprechender Stärke mit dem Zugfahrzeug zu verbinden. Während der Nutzung der Anhängerkupplung sind von Zeit zu Zeit die Verschraubungen zu überprüfen und gegebenenfalls nachzuziehen.

Montageanleitung:

Die Anhängerkupplung **C-040** besteht aus :

- | | | | |
|---|-----------|---------------------------------|-----------|
| 1. Gestell | - 1 Stück | 12. Schraube M10x30 | - 4 Stück |
| 2. Kugel (ACS-6007 / TERWA 30511) | - 1 Stück | 13. Schraube M10x45 | - 6 Stück |
| 3. Kugelaufnahme | - 1 Stück | 14. Schraube M12x25 | - 3 Stück |
| 4. Steckdosenhalterung | - 1 Stück | 15. Schraube M12x30 | - 1 Stück |
| 5. Rechte Halterung | - 1 Stück | 16. Federring Ø8,2 | - 8 Stück |
| 6. Linke Halterung | - 1 Stück | 17. Federring Ø10,2 | - 8 Stück |
| 7. Rechte Stütze | - 1 Stück | 18. Federring Ø12,2 | - 4 Stück |
| 8. Linke Stütze | - 1 Stück | 19. Runde Unterlegscheibe Ø10,5 | - 6 Stück |
| 9. Spezielle Unterlegscheibe Ø24/Ø8,5x2,5 | - 8 Stück | 20. Runde Unterlegscheibe Ø13,0 | - 4 Stück |
| 10. Spezielle Unterlegscheibe Ø30/Ø10,5x3 | - 2 Stück | 21. Mutter M10 | - 4 Stück |
| 11. Schraube M8x35 | - 8 Stück | | |

Um die Anhängerkupplung C-040 richtig zu montieren ist folgende Beschreibung einzuhalten:

- Die Montage der Anhängerkupplung erfordert einen Anschnitt und die Demontage der hinteren Stoßstange.
- Die hintere Stoßstange zusammen mit der Stoßstangeverstärkung demontieren (die Verstärkung wird nicht mehr gebraucht).
- Die Halterungen (5, 6) an den hinteren Karosseriestreifen anlegen und mit den Schrauben M8x35 (11) zusammen mit den speziellen Unterlegscheiben Ø24/Ø8,5x2,5 (9) und mit den Federringen Ø8,2 (16) festschrauben.
- Die Stützen (7, 8) an den Längsträgern anlegen und mit den Schrauben M10x30 (12), den Federringen Ø10,2 (17) und mit den speziellen Unterlegscheiben Ø30/Ø10,5x3 (10) festschrauben.
- Zwischen die Stützen (7, 8) das Gestell (1) einschieben und mit den Halterungen (5, 6) mit den Schrauben M10x45 (13), zusammen mit den runden Unterlegscheiben Ø10,5 (19), mit den Federringen Ø10,2 (17) und mit den Muttern M10 (21) festschrauben.
- Das Hitzeschild des Auspufftopfes leicht biegen um besser anzupassen.
- An das Gestell (1) die Kugelaufnahme (3) mit der Steckdosenhalterung (4) mit den Schrauben M12x30 (15) - 1 Stück und M12x25 (14) - 3 Stück zusammen mit den Federringen Ø12,2 (18) und mit den Unterlegscheiben Ø13,0 (20) anschrauben.
- Einen Anschnitt der Stoßstange nach der Zeichnung (1) ausführen und die Stoßstange wieder montieren.
- Die Kugel (2) wie in der Anleitung in die Aufnahme (3) schieben.

Achtung

An das Gestell (1) kann eine Kugel (2) von anderer Konstruktion als in obiger Gebrauchsanleitung unter der Bedingung montiert werden:

- Die verwendete Kugel besitzt ein Kennzeichenschild mit der Bauartzulassung.
- Die Parameter D und S haben eine größere oder die gleiche Wert als die vom Gestell (1).
- Die Lage der Kugelmittle ist mit dem Muster übereinstimmend.

**Die Einhaltung vorliegender Gebrauchsanleitung versichert richtige Montage
Und Nutzung der Anhängerkupplung C-040.**

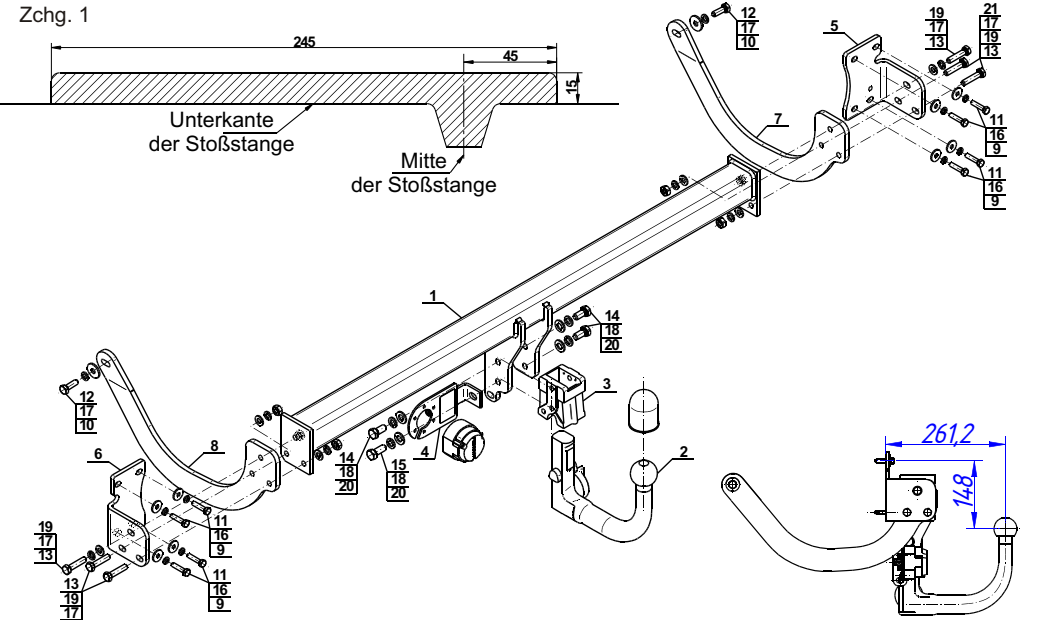
Montage der Anhängerkupplung **C-040** soll ins Fahrzeugschein eingetragen werden.

Achtung: Nach 1000 km sind die Schraubverbindungen nachzuprüfen. Die Kugel ist sauber einzuhalten und mit Schmierfett einzuschmieren. Eine Kugelschutz ist zu verwenden.

Alle mechanischen Beschädigungen der Anhängerkupplung **C-040** schließen weitere Nutzung aus.

Die beschädigte Anhängerkupplung ist nicht reparierbar. Sollte die Art der Montage nicht eingehalten oder falsch genutzt werden, übernimmt der Hersteller keine Verantwortung für entstandenen Schaden.

Montageschema:



Achtung: Im Preis der Anhängerkupplung ist kein Elektrosatz enthalten.

Die Anhängerkupplung muss nicht beim TÜV vorgeführt werden, da diese mit dem Zeichen E20 ausgezeichnet ist, es sei denn, dass aktuelle Vorschriften es anders bestimmen. Diese Montageanleitung dient als ABE und muss mit den Fahrzeugpapieren mitgeführt werden.