

Nr kat. B-071

PRZEZNACZENIE

Zaczepek kulowy **B-071** jest przeznaczony do holowania przyczepy. Zaczepek ten posiada aktualne Świadectwo Homologacji uprawniające do oznaczenia wyrobu znakiem homologacji **E20**.

WARUNKI MONTAŻU

Zaczepek kulowy **B-071** może być używany i eksploatowany w samochodzie o właściwym stanie technicznym elementów nadwozia. Zaczepek musi być zamontowany i eksploatowany w samochodzie zgodnie z niniejszą instrukcją.

Wszystkie śruby i nakrętki występujące w zaczepek kulowym muszą być dokręcone odpowiednim momentem obrotowym (M_0) o wartościach podanych w poniższej tabeli (dla śrub w klasie 8.8):

M8	-	25 (Nm)	M12	-	85 (Nm)
M10	-	50 (Nm)	M16	-	200 (Nm)

WARUNKI EKSPLOATACJI

Zaczepek kulowy **B-071** posiada tabliczkę znamionową określającą prawidłowe i bezpieczne obciążenie zaczepeku, tj.:

Typ: B-071 A50-X E20 55R-01 3448 D = 13,53 kN S = 150 kg R = 2700 kg	Numer katalogowy zaczepeku kulowego Klasa zaczepeku kulowego (urządzenia sprzęgającego) Nr świadectwa Homologacji zaczepeku kulowego Teoretyczna siła odniesienia działająca na zaczepek kulowy Max. dopuszczalne obciążenie pionowe kuli zaczepeku Max. dopuszczalne obciążenie holowanej przyczepy
--	---

Siłę D wylicza się ze wzoru:

$$D = g \times \frac{T \times R}{T + R} \text{ kN}$$

T-technicznie dopuszczalna maksymalna masa, w tonach, pojazdu ciągnącego (także ciągników holujących) łącznie, jeśli występuje, z obciążeniem pionowym przyczepy z osi centralną.

R-technicznie dopuszczalna maksymalna masa, w tonach, przyczepy samochodowej z dyszlem ruchomym w płaszczyźnie pionowej lub naczepy.

g- przyspieszenie ziemskie (przyjmowane jako 9,81 m/s²)

Podczas eksploatacji poszczególne elementy zaczepeku kulowego powinny być utrzymane w należytnym stanie technicznym i zabezpieczone przed działaniem korozji. W czasie holowania przyczepy musi być złączona dodatkowym elastycznym złączem o odpowiedniej wytrzymałości (linka, łańcuch). W czasie eksploatacji zaczepeku kulowego należy okresowo sprawdzać połączenia śrubowe, a w przypadku poluzowania nakrętek należy je dokręcić.

MONTAŻ

Zaczepek kulowy **B-071** składa się z następujących elementów:

- | | | | | |
|------------------------------------|--------------|-------------------------------|--------------|----------|
| 1. Korpus | - 1 szt. | 10. Śruba M10x50 | (PN/M-82105) | - 2 szt. |
| 2. Kula (ACS-4001) | - 1 szt. | 11. Śruba M12x25 (10,9) | (PN/M-82105) | - 3 szt. |
| 3. Gniazdo kuli (ACS) | - 1 szt. | 12. Śruba M12x35 (10,9) | (PN/M-82105) | - 1 szt. |
| 4. Wspornik prawy | - 1 szt. | 13. Podkładka sprężysta Ø10,2 | | -14 szt. |
| 5. Wspornik lewy | - 1 szt. | 14. Podkładka sprężysta Ø12,2 | | - 4 szt. |
| 6. Uchwyt | - 1 szt. | 15. Podkładka okrągła Ø10,5 | | - 8 szt. |
| 7. Uchwyt gniazda elektrycznego | - 1 szt. | 16. Podkładka okrągła Ø13,0 | | - 4 szt. |
| 8. Podkładka specjalna Ø30/Ø10,5x3 | -16 szt. | 17. Nakrętka M10 | | -10 szt. |
| 9. Śruba M10x40 | (PN/M-82105) | | | -12 szt. |

W celu zamontowania zaczepeku kulowego należy przestrzegać poniższego opisu:

1. Montaż zaczepeku wymaga demontażu i podcinania zderzaka tylnego.

02.11.2015.

Nr kat. B-071

2. Opróżnić podłogę bagażnika, zdemontować boczne panele w bagażniku.
3. Zdemontować zderzak oraz wsporniki zderzaka (wsporniki nie będą ponownie wykorzystane).
4. Opuścić końcowe tłumiki z uchwytów i zdemontować osłony termiczne.
5. Wsunąć wsporniki (4 5) do podłużnic i skrócić od dołu śrubami M10x40 (9) wraz z podkładkami sprężystymi Ø10,2 (13) i podkładkami Ø30/Ø10,5x3 (8). Następnie przyłożyć korpus (1) i dokręcić śrubami M10x40 (9) i M10x50 (10) wraz z podkładkami okrągłymi Ø10,5 (15), podkładkami specjalnymi Ø30/Ø10,5x3 (8), podkładkami sprężystymi Ø10,2 (13) i nakrętkami M10 (17) (zgodnie ze schematem).
6. Do korpusu (1) dokręcić gniazdo kuli (3) i uchwyt gniazda elektrycznego (7) wraz z uchwytem (6) śrubami M12x35(12)-1 szt. i M12x25 (11) – 3 szt. wraz z sprężystymi Ø12,2 (14) i podkładkami okrągłymi Ø13,0 (16) (**z momentem 115 Nm**).
7. Zamontować ponownie osłony termiczne i zwiesić tłumiki.
8. Zdjąć zaślepkę zderzaka i obciąć wystający element jak w rys. 1.
9. Zamontować zderzak do samochodu (między innymi w punktach A wykorzystując śruby fabryczne) i założyć zaślepkę.
10. Zamontować ponownie elementy z pkt 2.
11. Zdjąć zaślepkę zderzaka i wpiąć kulę (2) do gniazda (3) zgodnie z załączoną instrukcją.

Uwaga:

Do korpusu zaczepeku (1) może być zamontowana kula (2) o innej konstrukcji niż podano w niniejszej instrukcji pod warunkiem, że:

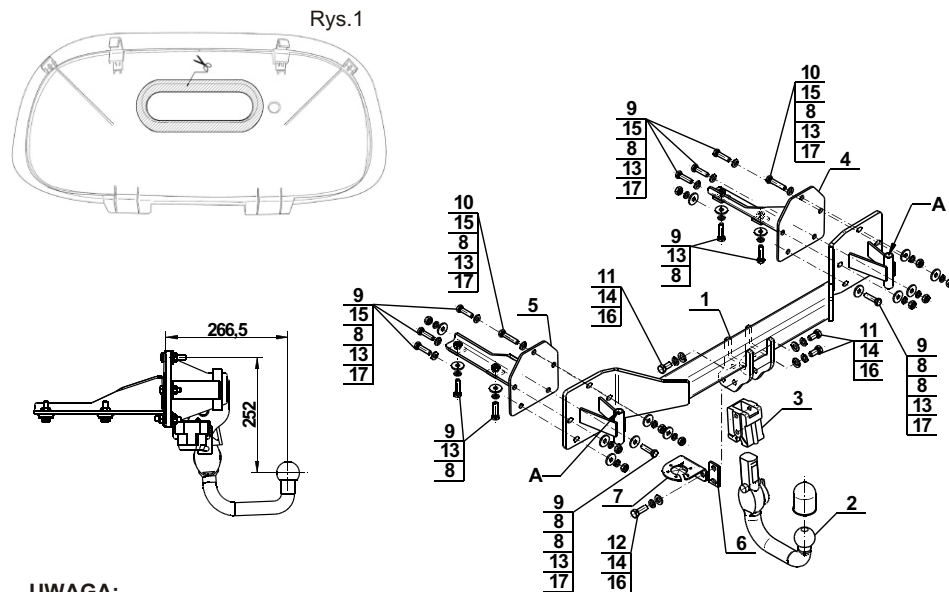
1. Zastosowana kula posiada tabliczkę znamionową z numerem homologacji.
2. Parametry D i S mają wartość większą lub równą od wartości korpusu (1).
3. Położenia środka kuli jest zgodne z rysunkiem.

Przestrzeganie niniejszej instrukcji zapewnia prawidłowy montaż i eksploatację zaczepeku kulowego B-071.

Po zamontowaniu zaczepeku kulowego **B-071** należy uzyskać wpis w dowodzie rejestracyjnym pojazdu.

UWAGA: Sprawdzać połączenia śrubowe po przejechaniu 1000 km. Kulę zawsze utrzymywać w czystości i smarować smarem stałym. Stosować osłonę kuli. Wszystkie uszkodzenia mechaniczne zaczepeku kulowego **B-071** wykluczają dalszą jego eksploatację. Uszkodzony zaczepek **nie może być naprawiany**. W przypadku nie przestrzegania opisanego sposobu montażu lub niewłaściwego jego użytkowania producent **nie ponosi odpowiedzialności** za powstałe szkody.

SCHEMAT MONTAŻU:



UWAGA:

Cena zaczepeku kulowego nie obejmuje wiązki elektrycznej.

Nr kat. B-071

Cat. No.B-071

DESTINATION

Tow bar **B-071** is designed for towing a trailer. This ball hook has a current certification of approval authorizing the product with **E20** certification sign.

FITTING CONDITIONS

Tow bar **B-071** can be used and operated in a car with proper technical conditions of body elements. Those parts cannot be mechanically damaged. The ball hook has to be installed and operated in a car according to this instruction. All bolts and nuts in ball hook have to be screwed down with proper torque (M_0). Torque values are given below:

M8	-	25 (Nm)	M12	-	85 (Nm)
M10	-	50 (Nm)	M16	-	200 (Nm)

OPERATION CONDITIONS

The tow bar **B-071** has a rating plate describing correct and safe loads of the hook:

Typ: B-071 A50-X E20 55R-01 3448 D = 13,53 kN S = 150 kg R = 2700 kg	Tow bar catalogue number. Tow bar class (compressing device) Tow bar certification of approval number Theoretical related force working on a ball hook Max permissible vertical load of the hook ball Max permissible load of towing trailer
--	---

D - force is calculated using the following formula:

$$D = g \times \frac{T \times R}{T + R} \text{ kN}$$

T-technically permissible maximum mass in tonnes of the towing vehicle (also towing tractors) including, if necessary, the vertical load of a centrale axle trailer.

R-technically permissible maximum mass in tonnes of the full trailer with drawbar free to move in the vertical plane or of the semi-trailer.

g-acceleration due to gravity (assumed as 9,81 m/s²)

During operating individual elements of ball hook should be kept in a proper technical condition and protected from corrosion. The trailer must be linked with an elastic joint with proper durability (cord, chain) while towing. It is necessary to check periodically bolt joints during operating the ball hook. If screws are eased, it is necessary to screw them down.

FITTING

The tow bar **B-071** is made up of the following elements:

- | | | | |
|-------------------------------|------------|--------------------------|------------|
| 1. Towbar mainframe | - 1 piece | 10. Bolt M10x50 | - 2 pieces |
| 2. Tow ball (ACS-4001) | - 1 piece | 11. Bolt M12x25 (10,9) | - 3 pieces |
| 3. Tow ball socket (ACS) | - 1 piece | 12. Bolt M12x35 (10,9) | - 1 piece |
| 4. Right support | - 1 piece | 13. Spring washera Ø10,2 | -14 pieces |
| 5. Left support | - 1 piece | 14. Spring washer Ø12,2 | - 4 pieces |
| 6. Holder | - 1 piece | 15. Round washer Ø10,5 | - 8 pieces |
| 7. Electrical socket plate | - 1 piece | 16. Round washer Ø13,0 | - 4 pieces |
| 8. Special washer Ø30/Ø10,5x3 | -16 pieces | 17. Nut M10 | -10 pieces |
| 9. Bolt M10x40 | -12 pieces | | |

Please follow the installation fitting instruction below in order to ensure correct installation of the towbar:

02.11.2015.

Cat. No. B-071

1. Rear bumper cutting and removing is required.
2. Empty the trunk floor, remove the side panels in the trunk.
3. Remove the rear bumper and bumper supports (supports will not be re-used).
4. Leave the last silencers and remove the thermal protections.
5. Slide the supports (4, 5) to the inside of stringers and screw on form the bottom using bolts M10x40 (9), spring washers Ø10,2 (13) and washers Ø30/Ø10,5x3 (8). Then attach the towbar mainframe (1) and tighten using bolts M10x40 (9) and M10x50 (10) with round washers Ø10,5 (15), special washers Ø30/Ø10,5x3 (8), spring washers Ø10,2 (13) and nuts M10 (17) (according to the scheme).
6. Attach the tow ball socket (3) and electrical plate (6) with holder (6) to the towbar mainframe (1) using bolts M12x35 (12)- 1 piece and M12x25 (11) – 3 pieces with spring washers Ø12,2 (14) and round washers Ø13,0 (16) (**with moment 115 Nm**).
7. Install again the thermal protection and hang on the silencers.
8. Remove the plug and undercut the element as on fig. 1.
9. Install the rear bumper to the car (at points A using the factory bolts) and apply the plug.
10. Install again the elements listed at point 2.
11. Remove the bumper plug and plug the ball (2) to the socket (3) in accordance with attached instruction.

Caution:

Different types of (2) may be attached to the (1) only if:

1. The adapted tow has its own information label with homologation number
2. D and S values are equal or higher than (1) values.
3. Tow ball centre-point is in accordance with the drawing

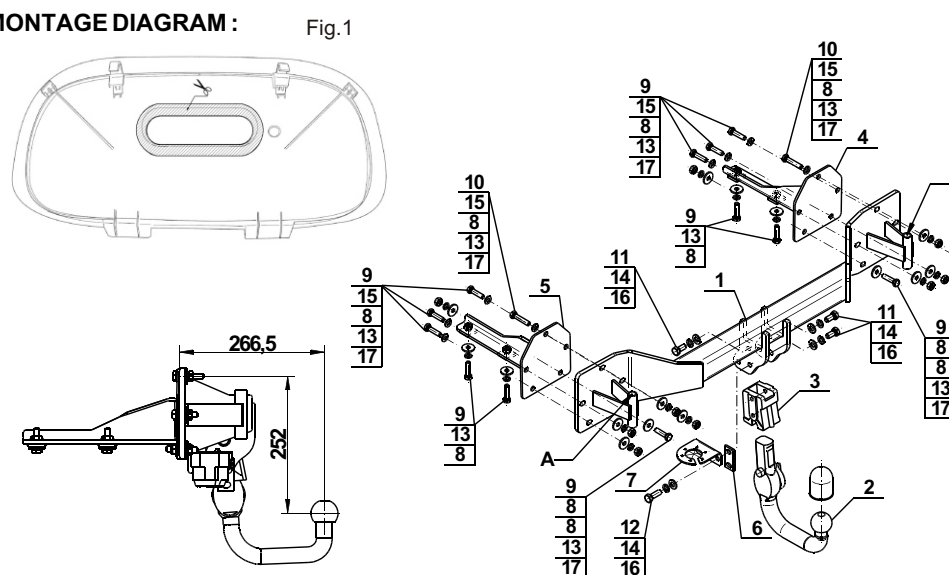
Obeying this instruction assures correct montage and the B-071 tow bar operating.

After assembling of the tow bar **B-071** you have to get entry in cars registration book.

CAUTION :

Check if all bolts and nuts are correctly tightened after 1000km. Keep tow ball clean, grease and cased. All mechanical damages of tow bar excludes its further exploitation. Damaged ball hook **cannot be repaired**. In case of braking the rules of montage or unproper usage manufacturer **do not take responsibility** for arised damages.

MONTAGE DIAGRAM :



NOTE :

Bunch of wires is not included (in total price).

Cat. No. B-071

STEINHOF Montage und Gebrauchsanleitung für die Anhängerkupplung: BMW X5 (E53) (2000 - 2007)

Katalognummer B-071

Verwendungsbereich

Die Anhängerkupplung **B-071** ist für das Ziehen eines Anhängers bestimmt. Die Anhängerkupplung besitzt das Prüfzeichen **E20**.

Vorbedingungen für die Montage der Anhängerkupplung

Die Anhängerkupplung **B-071** darf nur an Fahrzeugen montiert und genutzt werden, deren Karosserie in einem einwandfreien technischen Zustand ist. Die Anhängerkupplung darf nur entsprechend der folgenden Anleitungen montiert und genutzt werden.

Alle Schrauben und Muttern entsprechend dem in der folgenden Tabelle angegebenen Drehmoment (Mo) anziehen (das Drehmoment bezieht sich jeweils auf Schrauben der Festigkeitsklasse 8,8):

M8	-	25 (Nm)	M12	-	85 (Nm)
M10	-	50 (Nm)	M16	-	200 (Nm)

Nutzungsbedingungen

Die Anhängerkupplung **B-071** besitzt ein Typenschild, das die Parameter für eine ordnungsgemäße und sichere Belastung der Kupplung angibt:

Typ: B-071	Katalognummer von der Anhängerkupplung
A50-X	Kupplungsklasse
E20 55R-01 3448	Die Homologationsnummer der Anhängerkupplung
D = 13,53 kN	D-Wert
S = 150 kg	Stützlast
R = 2700 kg	Max. Anhängerlast

Der D-Wert wird nach folgender Formel berechnet:

$$D = g \times \frac{T \times R}{T + R} \text{ kN}$$

T- zulässiges Gesamtgewicht des Zugfahrzeugs (oder auch eines Schleppzuges) in Tonnen; einschließlich, falls gegeben, der senkrechten Achslast des Anhängers auf die Zentralachse

R- zulässiges Gesamtgewicht eines PKW-Anhängers mit einer in der Senkrechten beweglichen Deichsel oder eines Aufliegers (in Tonnen)

g- Erdbeschleunigung (9,81 m/s²).

Während der Nutzung sind die einzelnen Kupplungsteile in einem einwandfreien technischen Zustand zu halten und vor Korrosion zu schützen. Während des Schleppvorgangs ist der Anhänger zusätzlich mit einem Seil oder einer Kette von entsprechender Stärke mit dem Zugfahrzeug zu verbinden. Während der Nutzung der Anhängerkupplung sind von Zeit zu Zeit die Verschraubungen zu überprüfen und gegebenenfalls nachzuziehen.

Montageanleitung:

Die Anhängerkupplung **B-071** für den Fahrzeugtyp besteht aus folgenden Teilen:

1. Gestell	- 1 Stück	10. Schraube M10x50	- 2 Stück
2. Kugelkupplung (ACS-4001)	- 1 Stück	11. Schraube M12x25 (10,9)	- 3 Stück
3. Kugel Steckdose (ACS)	- 1 Stück	12. Schraube M12x35 (10,9)	- 1 Stück
4. Rechte Stütze	- 1 Stück	13. Federring Ø 10,2	-14 Stück
5. Linke Stütze	- 1 Stück	14. Federring Ø 12,2	- 4 Stück
6. Griff	- 1 Stück	15. Runde Unterlegscheibe Ø10,5	- 8 Stück
7. Steckdosenhalterung	- 1 Stück	16. Runde Unterlegscheibe Ø13,0	- 4 Stück
8. Spezielle Unterlegscheibe Ø30/Ø10,5x3	-16 Stück	17. Mutter M10	-10 Stück
9. Schraube M10x40	-12 Stück		

Um die Anhängerkupplung B-071 richtig zu montieren ist folgende Beschreibung einzuhalten:

1. Montage der Anhängerkupplung erfordert Demontage und Anschnitt der hinteren Stoßstange.
2. Den Kofferraumboden leeren, die Seitenpaneele im Kofferraum demontieren.
3. Die hintere Stoßstange und die untere Stoßstangstützen demontieren (werden nicht wieder gebraucht).
4. Die letzten Auspufftöpfe von den Griffen entfernen und die Thermoschutzhauben demontieren.

5. Die Stützen (4,5) in die Längsträger schieben und von unten mit en Schrauben M10x40 (9), den Federringen Ø 10,2 (13), den speziellen Unterlegscheiben Ø30/Ø10,5x3 (8) verschrauben. Das Gestell (1) anlegen und mit den Schrauben M10x40 (9) und M10x50 (10), den runden Unterlegscheiben Ø10,5(15), den speziellen Unterlegscheiben Ø30/Ø10,5x3 (8), den Federringen Ø 10,2 (13) und den Muttern M10 (17) nach Schema anschrauben.
6. An das Gestell (1) die Kugel Steckdose (3) und die Steckdosenhalterung (7) mit dem Griff (6), mit den Schrauben M12x35 (12)-1 Stück und M12x25 (11)-3 Stück, den Federringen Ø 12,2 (14), den runden Unterlegscheiben Ø13,0 (16) mit einem Drehmoment 115mm anschrauben.
7. Die Thermoschutzhauben wieder montieren, die Auspufftöpfe einbauen.
8. Den Verschlussstopfen abnehmen, das herausragende Element nach Zeichnung 1 abschneiden.
9. Die Stoßstange montieren (auch in den Punkten A die vom Werk aus vorhandenen Schrauben anwenden). Den Verschlussstopfen aufsetzen.
10. Die Elemente aus dem Punkt 2 wieder montieren.
11. Den Verschlussstopfen entfernen und die Kugel (2) in die Steckdose (3) nach der Gebrauchsanleitung stecken.

Achtung:

An das Gestell (1) der Kugelkupplung, kann eine Kugel (2) von anderer Konstruktion als in obiger Gebrauchsanleitung montiert werden, unter der Bedingung:

1. Die verwendete Kugel besitzt ein Kennzeichenschild mit der Bauartzulassung.
2. Die Parameter D und S haben eine größere oder die gleiche Wert als die vom Gestell (1).
3. Die Lage der Kugelmittle ist mit dem Muster übereinstimmend.

Die Einhaltung vorliegender Gebrauchsanleitung versichert richtige Montage Und Nutzung der Anhängerkupplung B-071.

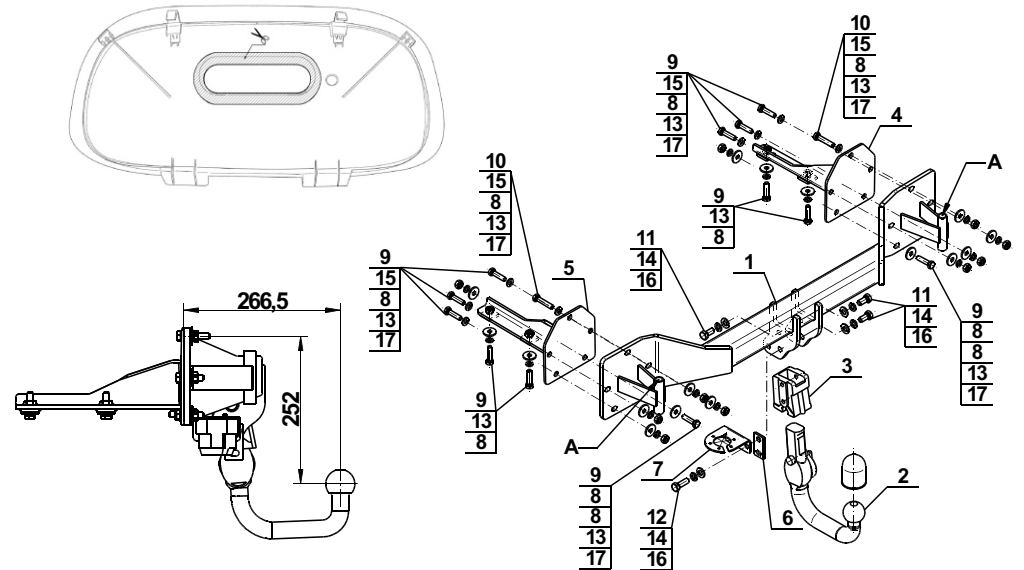
Montage der Anhängerkupplung B-071 soll ins Fahrzeugschein eingetragen werden.

Achtung: Nach 1000 km sind die Schraubverbindungen nachzuprüfen. Die Kugel ist sauber einzuhalten und mit Schmierfett einzuschmieren. Eine Kugelschutz ist zu verwenden.

Alle mechanischen Beschädigungen der Anhängerkupplung B-071 schließen weitere Nutzung aus.

Die beschädigte Anhängerkupplung ist nicht reparierbar. Sollte die Art der Montage nicht eingehalten oder falsch genutzt werden, übernimmt der Hersteller keine Verantwortung für entstandenen Schaden.

Montageschema:



Achtung: Im Preis der Anhängerkupplung ist kein Elektrosetz enthalten.

Die Anhängerkupplung muss nicht beim TÜV vorgeführt werden, da diese mit dem Zeichen E20 ausgezeichnet ist, es sei denn, dass aktuelle Vorschriften es anders bestimmen. Diese Montageanleitung dient als ABE und muss mit den Fahrzeugpapieren mitgeführt werden.