

INSTRUKCJA MONTAŻU I EKSPLOATACJI ZACZEPU KULOWEGO DO SAMOCHODU: BMW 5 (4D), (E60), (oprócz M5) (11/2003 - 02/2010) BMW 5 (Kombi), (E61), (oprócz M5) (07/2004 - 09/2010)

Nr kat. B-054

PRZEZNACZENIE

Zaczepek kulowy **B-054** jest przeznaczony do holowania przyczepy. Zaczepek ten posiada aktualne Świadectwo Homologacji uprawniające do oznaczenia wyrobu znakiem homologacji **E20**.

WARUNKI MONTAŻU

Zaczepek kulowy **B-054** może być używany i eksploatowany w samochodzie o właściwym stanie technicznym elementów nadwozia. Zaczepek musi być zamontowany i eksploatowany w samochodzie zgodnie z niniejszą instrukcją.

Wszystkie śruby i nakrętki występujące w zaczepek kulowym muszą być dokręcone odpowiednim momentem obrotowym (M_0) o wartościach podanych w poniższej tabeli (dla śrub w klasie 8.8):

M8	-	25 (Nm)	M12	-	85 (Nm)
M10	-	50 (Nm)	M16	-	200 (Nm)

WARUNKI EKSPLOATACJI

Zaczepek kulowy **B-054** posiada tabliczkę znamionową określającą prawidłowe i bezpieczne obciążenie zaczepeku, tj.:

Typ: B-054 A50-X E20 55R-01 3225 D = 11,5 kN S = 90 kg R = 2200 kg	Numer katalogowy zaczepeku kulowego Klasa zaczepeku kulowego (urządzenia sprzęgającego) Nr świadectwa Homologacji zaczepeku kulowego Teoretyczna siła odniesienia działająca na zaczepek kulowy Max. dopuszczalne obciążenie pionowe kuli zaczepeku Max. dopuszczalne obciążenie holowanej przyczepy
--	---

Siłę D wylicza się ze wzoru:

$$D = g \times \frac{T \times R}{T + R} \text{ kN}$$

T-technicznie dopuszczalna maksymalna masa, w tonach, pojazdu ciągnącego (także ciągników holujących) łącznie, jeśli występuje, z obciążeniem pionowym przyczepy z osią centralną.

R-technicznie dopuszczalna maksymalna masa, w tonach, przyczepy samochodowej z dyszlem ruchomym w płaszczyźnie pionowej lub naczepey.

g- przyspieszenie ziemskie (przyjmowane jako $9,81 \text{ m/s}^2$)

Podczas eksploatacji poszczególne elementy zaczepeku kulowego powinny być utrzymane w należytnym stanie technicznym i zabezpieczone przed działaniem korozji. W czasie holowania przyczepa musi być złączona dodatkowym elastycznym złączem o odpowiedniej wytrzymałości (linka, łańcuch). W czasie eksploatacji zaczepeku kulowego należy okresowo sprawdzać połączenia śrubowe, a w przypadku poluzowania nakrętek należy je dokręcić.

MONTAŻ

Zaczepek kulowy **B-054** składa się z następujących elementów:

1. Korpus	- 1 szt.	8. Śruba M10x35	(PN/M-82105)	- 8 szt.
2. Kula (ACS-6003)	- 1 szt.	9. Śruba M12x25	(PN/M-82105)	- 3 szt.
3. Gniazdo kuli	- 1 szt.	10. Śruba M12x30	(PN/M-82105)	- 1 szt.
4. Wspornik	- 2 szt.	11. Podkładka sprężysta $\varnothing 10,2$		-12 szt.
5. Uchwyt gniazda elektrycznego	- 1 szt.	12. Podkładka sprężysta $\varnothing 12,2$		- 4 szt.
6. Podkładka specjalna $\varnothing 30/\varnothing 10,5 \times 3$	-12 szt.	13. Podkładka okrągła $\varnothing 13,0$		- 4 szt.
7. Śruba M10x25	(PN/M-82105) - 4 szt.	14. Nakrętka M10		- 4 szt.

W celu zamontowania zaczepeku kulowego należy przestrzegać poniższego opisu:

- Montaż zaczepeku wymaga demontażu i podcinania zderzaka tylnego samochodu (zderzak podcinany tylko w modelu po 2007 r.)
- Zdemontować: zderzak tylny, wzmocnienie zderzaka (wzmocnienie będzie ponownie wykorzystane), wsporniki wzmocnienia (wsporniki wzmocnienia nie będą ponownie używane) oraz dolną plastikową osłonę.

30.10.2015.

Nr kat. B-054

- Przyłożyć korpus (1) do pasa tylnego wraz ze wspornikami (4) i skrócić w fabrycznych punktach śrubami M10x35 (8) wraz z podkładkami sprężystymi $\varnothing 10,2$ (11) i podkładkami $\varnothing 30/\varnothing 10,5 \times 3$ (6).
- Do korpusu (1) dokręcić gniazdo kuli (3) i uchwyt gniazda elektrycznego (5) śrubami M12x30 (10)- 1 szt i M12x25 (9)- 3 szt. wraz z podkładkami sprężystymi $\varnothing 12,2$ (12), podkładkami okrągłymi $\varnothing 13,0$ (13) (zgodnie ze schematem).
- Wykonać wycięcie w metalowym wzmocnieniu pod uchwyty kuli (ok. $140 \times 20 \text{ mm}$)
- Przyłożyć metalowe wzmocnienie zderzaka do wsporników (4) i skrócić śrubami M10x25 (7) wraz z podkładkami $\varnothing 30/\varnothing 10,5 \times 3$ (6), podkładkami sprężystymi $\varnothing 10,2$ (11) i nakrętkami M10 (14).
- Wykonać wycięcie w dolnej plastikowej osłonie według rys. 1.
- Dla modeli po 2007 r. wykonać wycięcie w zderzaku od spodu według rys. 2.
- Zamontować zderzak i dolną osłonę.
- Wpiąć kulę (2) do gniazda (3) zgodnie z załączoną instrukcją.

Uwaga:

Do korpusu zaczepeku (1) może być zamontowana kula (2) o innej konstrukcji niż podano w niniejszej instrukcji pod warunkiem, że:

- Zastosowana kula posiada tabliczkę znamionową z numerem homologacji.
- Parametry D i S mają wartość większą lub równą od wartości korpusu (1).
- Położenia środka kuli jest zgodne z rysunkiem.

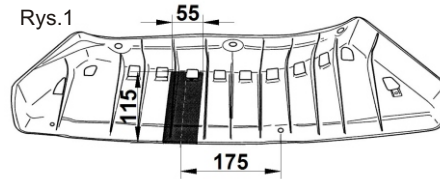
Przestrzeganie niniejszej instrukcji zapewni prawidłowy montaż i eksploatację zaczepeku kulowego B-054.

Po zamontowaniu zaczepeku kulowego **B-054** należy uzyskać wpis w dowodzie rejestracyjnym pojazdu.

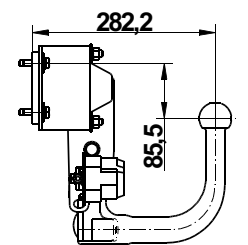
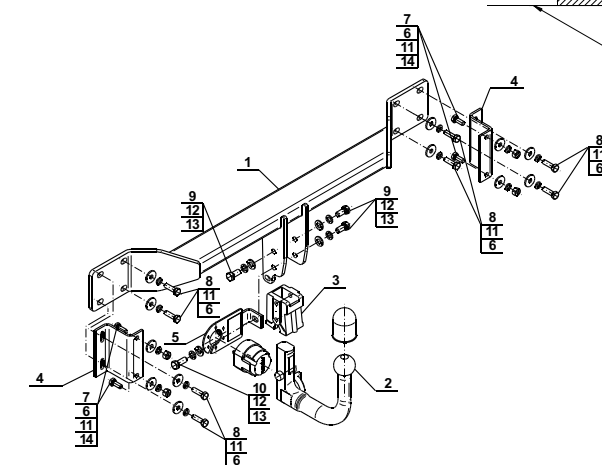
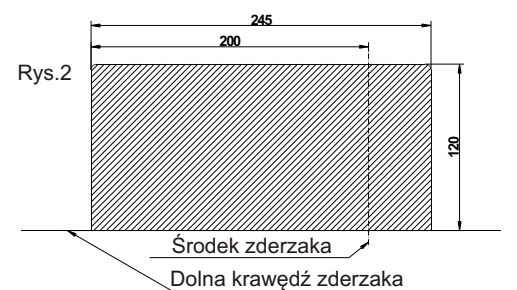
UWAGA: Sprawdzać połączenia śrubowe po przejechaniu 1000 km. Kulę zawsze utrzymywać w czystości i smarować smarem stałym. Stosować osłonę kuli. Wszystkie uszkodzenia mechaniczne zaczepeku kulowego **B-054** wykluczają dalszą jego eksploatację. Uszkodzony zaczepek **nie może być naprawiany**. W przypadku nie przestrzegania opisanego sposobu montażu lub niewłaściwego jego użytkowania producent **nie ponosi odpowiedzialności** za powstałe szkody.

SCHEMAT MONTAŻU:

Rys.1



Rys.2



UWAGA:

Cena zaczepeku kulowego nie obejmuje wiązki elektrycznej.

Nr kat. B-054

TOW BAR FOR BMW 5 (4D), (E60), (except M5) (11/2003 - 02/2010) BMW 5 (Kombi), (E61), (except M5) (07/2004 - 09/2010) FITTING AND OPERATION MANUAL

Cat. No. B-054

DESTINATION

Tow bar **B-054** is designed for towing a trailer. This ball hook has a current certification of approval authorizing the product with **E20** certification sign.

FITTING CONDITIONS

Tow bar **B-054** can be used and operated in a car with proper technical conditions of body elements. Those parts cannot be mechanically damaged. The ball hook has to be installed and operated in a car according to this instruction. All bolts and nuts in ball hook have to be screwed down with proper torque (M_0). Torque values are given below:

M8	-	25 (Nm)	M12	-	85 (Nm)
M10	-	50 (Nm)	M16	-	200 (Nm)

OPERATION CONDITIONS

The tow bar **B-054** has a rating plate describing correct and safe loads of the hook:

Typ: B-054 A50-X E20 55R-01 3225 D = 11,5 kN S = 90 kg R = 2200 kg	Tow bar catalogue number. Tow bar class (compressing device) Tow bar certification of approval number Theoretical related force working on a ball hook Max permissible vertical load of the hook ball Max permissible load of towing trailer
--	---

D - force is calculated using the following formula:

$$D = g \times \frac{T \times R}{T + R} \text{ kN}$$

T-technically permissible maximum mass in tonnes of the towing vehicle (also towing tractors) including, if necessary, the vertical load of a centrale axle trailer.

R-technically permissible maximum mass in tonnes of the full trailer with drawbar free to move in the vertical plane or of the semi-trailer.

g-acceleration due to gravity (assumed as $9,81 \text{ m/s}^2$)

During operating individual elements of ball hook should be kept in a proper technical condition and protected from corrosion. The trailer must be linked with an elastic joint with proper durability (cord, chain) while towing. It is necessary to check periodically bolt joints during operating the ball hook. If screws are eased, it is necessary to screw them down.

FITTING

The tow bar **B-054** is made up of the following elements:

1. Towbar mainframe	- 1 piece	8. Screw M10x35	- 8 pieces
2. Tow ball (ACS-6003)	- 1 piece	9. Screw M12x25	- 3 pieces
3. Tow ball socket	- 1 piece	10. Screw M12x30	- 1 piece
4. Support	- 2 pieces	11. Spring washer $\varnothing 10,2$	-12 pieces
5. Electrical socket plate	- 1 piece	12. Spring washer $\varnothing 12,2$	- 4 pieces
6. Special washer $\varnothing 30/\varnothing 10,5 \times 3$	-12 pieces	13. Flat washer $\varnothing 13,0$	- 4 pieces
7. Screw M10x25	- 4 pieces	14. Nut M10	- 4 pieces

Please follow the installation fitting instruction below in order to ensure correct installation of the towbar:

- Rear bumper cutting and removing is required (only models after 2007).
- Remove: the rear bumper, bumper strengthening (will be reused), reinforcement supports (will not be reused), bottom plastic cover.

30.10.2015.

Cat. No. B-054

- Attach the tow bar mainframe (1) to the rear belt with supports (4) and screw at factory points using bolts M10x35 (8) with washers $\varnothing 30/\varnothing 10,5 \times 3$ (6) and spring washers $\varnothing 10,2$ (11).
- Attach the tow ball socket (3) and electrical plate (5) to the tow bar mainframe (1) using bolts: M12x30 (10) -1 piece and M12x25 (9)- 3 pieces with round washers $\varnothing 13,0$ (13), spring washers $\varnothing 12,2$ (12) (according to the scheme).
- Perform undercut in metal reinforcement under the ball holders ($140 \times 20 \text{ mm}$).
- Attach the metal bumper reinforcement to the supports (4) and screw on using bolts M10x25 (7) with washers $\varnothing 30/\varnothing 10,5 \times 3$ (6), spring washers $\varnothing 10,2$ (11) and nuts M10 (14).
- Perform undercut in the bottom plastic cover according to the fig. 1
- For models after 2007 perform undercut in rear bumper from the bottom according to the fig. 2
- Install the rear bumper and bottom cover.
- Attach the tow ball (2) to the socket (3) according to the scheme.

Caution:

Different types of (2) may be attached to the (1) only if:

- The adapted tow has its own information label with homologation number
- D and S values are equal or higher than (1) values.
- Tow ball centre-point is in accordance with the drawing

Obeying this instruction assures correct montage and the B-054 tow bar operating.

After assembling of the tow bar **B-054** you have to get entry in cars registration book.

CAUTION:

Check if all bolts and nuts are correctly tightened after 1000km. Keep tow ball clean, grease and cased. All mechanical damages of tow bar excludes its further exploitation. Damaged ball hook **cannot be repaired**. In case of braking the rules of montage or improper usage manufacturer **do not take responsibility** for arised damages.

MONTAGE DIAGRAM:

Fig.1

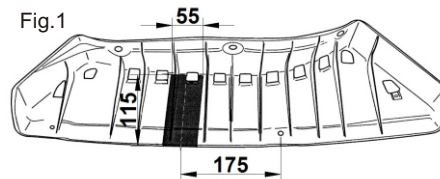
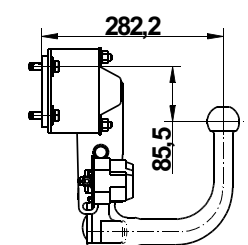
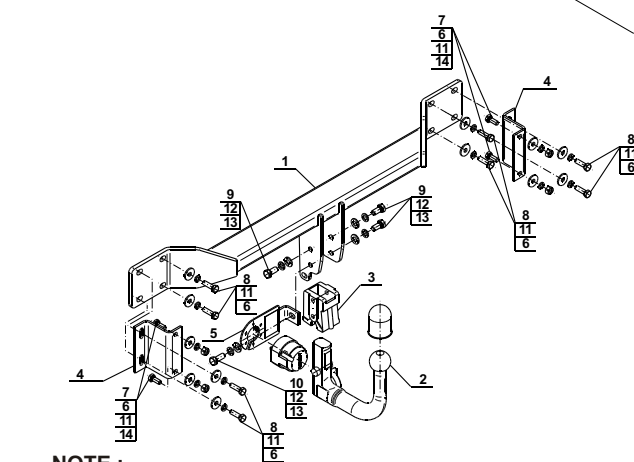
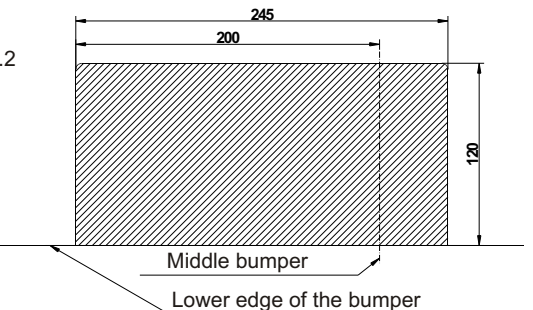


Fig.2



NOTE:

Bunch of wires is not included (in total price).

Cat. No. B-054

Katalognummer B-054

Verwendungsbereich

Die Anhängerkupplung **B-054** ist für das Ziehen eines Anhängers bestimmt. Die Anhängerkupplung besitzt das Prüfzeichen **E20**.

Vorbedingungen für die Montage der Anhängerkupplung

Die Anhängerkupplung **B-054** darf nur an Fahrzeugen montiert und genutzt werden, deren Karosserie in einem einwandfreien technischen Zustand ist. Die Anhängerkupplung darf nur entsprechend der folgenden Anleitungen montiert und genutzt werden.

Alle Schrauben und Muttern entsprechend dem in der folgenden Tabelle angegebenen Drehmoment (Mo) anziehen (das Drehmoment bezieht sich jeweils auf Schrauben der Festigkeitsklasse 8.8):

M8	-	25 (Nm)	M12	-	85 (Nm)
M10	-	50 (Nm)	M16	-	200 (Nm)

Nutzungsbedingungen

Die Anhängerkupplung **B-054** besitzt ein Typenschild, das die Parameter für eine ordnungsgemäße und sichere Belastung der Kupplung angibt:

Typ: B-054 A50-X E20 55R-01 3225 D = 11,5 kN S = 90 kg R = 2200 kg	Die Anhängerkupplung für den BMW 5 (4D/Kombi) Kupplungsklasse Die Homologationsnummer der Anhängerkupplung D-Wert Stützlast Max. Anhängerlast
--	---

Der D-Wert wird nach folgender Formel berechnet:

$$D = g \times \frac{T \times R}{T + R} \text{ kN}$$

T-zulässiges Gesamtgewicht des Zugfahrzeugs (oder auch eines Schleppzuges) in Tonnen; einschließlich, falls gegeben, der senkrechten Achslast des Anhängers auf die Zentralachse

R- zulässiges Gesamtgewicht eines PKW-Anhängers mit einer in der Senkrechten beweglichen Deichsel oder eines Aufliegers (in Tonnen)
g- Erdbeschleunigung (9,81 m/s²).

Während der Nutzung sind die einzelnen Kupplungsteile in einem einwandfreien technischen Zustand zu halten und vor Korrosion zu schützen. Während des Schleppvorgangs ist der Anhänger zusätzlich mit einem Seil oder einer Kette von entsprechender Stärke mit dem Zugfahrzeug zu verbinden. Während der Nutzung der Anhängerkupplung sind von Zeit zu Zeit die Verschraubungen zu überprüfen und gegebenenfalls nachzuziehen.

Montageanleitung:

Die Anhängerkupplung **B-054** besteht aus folgenden Teilen:

- | | | | |
|--|------------|---------------------------------|------------|
| 1. Gestell | - 1 Stück | 8. Schraube M10x35 | - 8 Stück |
| 2. Kugel (ACS-6003) | - 1 Stück | 9. Schraube M12x25 | - 3 Stück |
| 3. Kugelsteckdose | - 1 Stück | 10. Schraube M12x30 | - 1 Stück |
| 4. Stütze | - 2 Stück | 11. Federring Ø 10,2 | - 12 Stück |
| 5. Steckdosenhalterung | - 1 Stück | 12. Federring Ø 12,2 | - 4 Stück |
| 6. Spezielle Unterlegscheibe Ø30/Ø10,5x3 | - 12 Stück | 13. Runde Unterlegscheibe Ø13,0 | - 4 Stück |
| 7. Schraube M10x25 | - 4 Stück | 14. Mutter M10 | - 4 Stück |

Um die Anhängerkupplung B-054 richtig zu montieren ist folgende Beschreibung einzuhalten:

- Montage der Anhängerkupplung erfordert eine Demontage und einen Anschnitt der hinteren Stoßstange. (Die Stoßstange nur im Modell nach 2007).
- Die hintere Stoßstange zusammen mit der Verstärkung und Plastikschutzhaube demontieren (die Verstärkung wird nicht mehr benutzt).

- Das Gestell (1) an den hinteren Karosseriestreifen mit den Stützen (4) anlegen, und in den vom Werk aus vorbereiteten Stellen mit den Schrauben M10x35 (8), den Federringen Ø10,2(11), den Unterlegscheiben Ø 30/Ø10,5x3 (6) verschrauben.
- An das Gestell (1) die Kugelsteckdose (3) und die Steckdosenhalterung (5) mit drei Schrauben M12x30 (10)- 1 Stück und M12x25 (9)- 3 Stück, den Federringen Ø12,2(12) und den runden Unterlegscheiben Ø 13,0 (13) nach Schema festschrauben.
- Einen Anschnitt in der Metallverstärkung für Kugelgriff ~140x20(mm) ausführen.
- Die Stoßstange Metallverstärkung an die Stützen (4) anlegen und mit den Schrauben M10x25 (7), den Unterlegscheiben Ø30/Ø10,5x3 (6), den Federringen Ø 10,2(11) und den Muttern M10(14) verschrauben.
- Einen Ausschnitt in unterer Plastikschutzhaube nach Zeichnung 1 ausführen.
- Für Modelle nach 2007 einen Anschnitt von unten der Stoßstange nach Zeichnung 2 ausführen.
- Die Stoßstange und die hintere Schutzhaube montieren.
- Die Kugel (2) an die Steckdose (3) nach Gebrauchsanleitung anschließen.

Achtung:

An das Gestell (1) der Kugelkupplung, kann eine Kugel(2) von anderer Konstruktion als in obiger Gebrauchsanleitung montiert werden, unter der Bedingung:

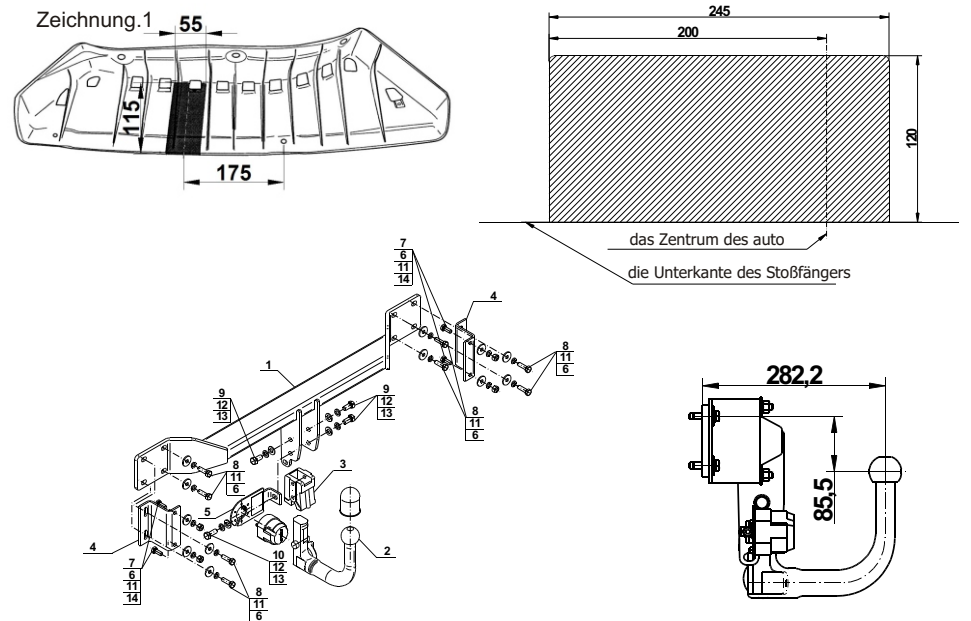
- Die verwendete Kugel besitzt ein Kennzeichenschild mit der Bauartzulassung.
- Die Parameter D und S haben eine größere oder die gleiche Wert als die vom Gestell (1).
- Die Lage der Kugelmitte ist mit dem Muster übereinstimmend.

Die Befolgung der vorliegenden Bedienungsanleitung garantiert die richtige Montage und Nutzung der Anhängerkupplung B-054.

Montage der Anhängerkupplung B-054 soll ins Fahrzeugschein eingetragen werden.

Nach 1000 km sind die Schraubverbindungen nachzuprüfen. Die Kugel ist sauber einzuhalten und mit Schmierfett einzuschmieren. Eine Kugelschutz ist zu verwenden. Alle mechanischen Beschädigungen der Anhängerkupplung B-054 schließen weitere Nutzung aus. Die beschädigte Anhängerkupplung ist nicht reparierbar. Sollte die Art der Montage nicht eingehalten oder falsch genutzt werden, übernimmt der Hersteller keine Verantwortung für entstandenen Schaden.

Montageschema:



Achtung: Im Preis der Anhängerkupplung ist kein Elektrosatz enthalten.

Die Anhängerkupplung muss nicht beim TÜV vorgeführt werden, da diese mit dem Zeichen E20 ausgezeichnet ist, es sei denn, dass aktuelle Vorschriften es anders bestimmen. Diese Montageanleitung dient als ABE und muss mit den Fahrzeugpapieren mitgeführt werden.