

**INSTRUKCJA
MONTAŻU I EKSPLOATACJI
ZACZEPU KULOWEGO DO:
BMW 1 Seria*
BMW 3 Seria***

Nr kat. B-046

PRZEZNACZENIE

Zaczepek kulowy **B-046** jest przeznaczony do holowania przyczepy. Zaczepek ten posiada aktualne Świadectwo Homologacji uprawniające do oznaczenia wyrobu znakiem homologacji **e20**.

WARUNKI MONTAŻU

Zaczepek kulowy **B-046** może być używany i eksploatowany w samochodzie o właściwym stanie technicznym elementów nadwozia. Zaczepek musi być zamontowany i eksploatowany w samochodzie zgodnie z niniejszą instrukcją.

Wszystkie śruby i nakrętki występujące w zaczepek kulowym muszą być dokręcone odpowiednim momentem obrotowym (Mo) o wartościach podanych w poniższej tabeli (dla śrub w klasie 8.8):

M8	-	25 (Nm)	M12	-	85 (Nm)
M10	-	50 (Nm)	M16	-	200 (Nm)

WARUNKI EKSPLOATACJI

Zaczepek kulowy **B-046** posiada tabliczkę znamionową określającą prawidłowe i bezpieczne obciążenie zaczepek, tj.:

Typ: B-046 A-50X e20 00-1641 D = 10,0 kN S = 80 kg R = 1900 kg	Numer katalogowy zaczepek kulowego Klasa zaczepek kulowego (urządzenia sprzęgającego) Nr. świadectwa homologacji zaczepek kulowego Teoretyczna siła odniesienia działająca na zaczepek kulowy Max. dopuszczalne obciążenie pionowe kuli zaczepek Max. dopuszczalne obciążenie holowanej przyczepy
--	--

Siłę D wylicza się ze wzoru:

$$D = g \times \frac{T \times R}{T + R} \text{ kN}$$

T-technicznie dopuszczalna maksymalna masa, w tonach, pojazdu ciągnącego (także ciągników holujących) łącznie, jeśli występuje, z obciążeniem pionowym przyczepy z osi centralną.
R-technicznie dopuszczalna maksymalna masa, w tonach, przyczepy samochodowej z dyszlem ruchomym w płaszczyźnie pionowej lub naczepek.
g- przyspieszenie ziemskie (przyjmowane jako 9,81 m/s²)

Podczas eksploatacji poszczególne elementy zaczepek kulowego powinny być utrzymane w należyłym stanie technicznym i zabezpieczone przed działaniem korozji. W czasie holowania przyczepa musi być złączona dodatkowym elastycznym złączem o odpowiedniej wytrzymałości (linka, łańcuch). W czasie eksploatacji zaczepek kulowego należy okresowo sprawdzać połączenia śrubowe, a w przypadku poluzowania nakrętek należy je dokręcić.

MONTAŻ

Zaczepek kulowy **B-046** składa się z następujących elementów:

- | | | | |
|------------------------------------|----------|------------------------------|----------|
| 1. Korpus | - 1 szt. | 6. Śruba M12x25 (PN/M-82105) | - 3 szt. |
| 2. Kula (ACS-6001) | - 1 szt. | 7. Śruba M12x35 (PN/M-82105) | - 1 szt. |
| 3. Gniazdo kuli (ACS) | - 1 szt. | 8. Podkładka sprężysta Ø12,2 | - 4 szt. |
| 4. Uchwyt do gniazda elektrycznego | - 1 szt. | 9. Podkładka zwykła Ø13,0 | - 4 szt. |
| 5. Podkładka specjalna Ø34/Ø12,5x5 | - 1 szt. | | |

W celu zamontowania zaczepek kulowego **B-046** należy przestrzegać poniższego opisu:

1. Montaż zaczepek **wymaga demontażu i podcinania** zderzaka tylnego samochodu.
2. Zdemontować zderzak tylny samochodu wraz z dolnymi osłonami.

30.10.2015.

Nr kat. B-046

**TOW BAR FOR
BMW 1 Series*
BMW 3 Series*
FITTING AND OPERATION MANUAL**

Cat. No. B-046

DESTINATION

Tow bar **B-046** is designed for towing a trailer. This ball hook has a current certification of approval authorizing the product with **e20** certification sign.

FITTING CONDITIONS

Tow bar **B-046** can be used and operated in a car with proper technical conditions of body elements. Those parts cannot be mechanically damaged. The ball hook has to be installed and operated in a car according to this instruction. All bolts and nuts in ball hook have to be screwed down with proper torque (Mo). Torque values are given below:

M8	-	25 (Nm)	M12	-	85 (Nm)
M10	-	50 (Nm)	M16	-	200 (Nm)

OPERATION CONDITIONS

The tow bar **B-046** has a rating plate describing correct and safe loads of the hook:

Typ: B-046 A-50X e20 00-1641 D = 10,0 kN S = 80 kg R = 1900 kg	Tow bar catalogue number. Tow bar class (compressing device) Tow bar certification of approval number Teoretical related force working on a ball hook Max permissible vertical load of the hook ball Max permissible load of towing trailer
--	--

D - force is calculated using the following formula:

$$D = g \times \frac{T \times R}{T + R} \text{ kN}$$

T-technically permissible maximum mass in tonnes of the towing vehicle (also towing tractors) including, if necessary, the vertical load of a centrale axle trailer.
R-technically permissible maximum mass in tonnes of the full trailer with drawral free to move in the vertical plane or of the semi-trailer.
g-acceleration due to gravity (assumed as 9,81 m/s²)

During operating individual elements of ball hook should be kept in a proper technical condition and protected from corrosion. The trailer must be linked with an elastic joint with proper durability (cord, chain) while towing. It is necessary to check periodically bolt joints during operating the ball hook. If screws are eased, it is necessary to screw them down.

FITTING:

The tow bar **B-046** is made up of the following elements:

- | | | | |
|-------------------------------|-----------|------------------------|------------|
| 1. Towbar mainframe | - 1 piece | 6. Bolt M12x25 | - 3 pieces |
| 2. Tow ball (ACS-6001) | - 1 piece | 7. Bolt M12x35 | - 1 piece |
| 3. Tow ball socket (ACS) | - 1 piece | 8. Spring washer Ø12,2 | - 4 pieces |
| 4. Electrical socket plate | - 1 piece | 9. Flat washer Ø13,0 | - 4 pieces |
| 5. Special washer Ø34/Ø12,5x5 | - 1 piece | | |

Follow the general directions in order to fit **B-046** towbar properly:

1. The rear car's bumper removing and cutting is required.
2. Remove the rear bumper together with bottom covers.
3. Lower the latest silencer from the holder (only for the version with the silencer mounted on the handle to strengthen the bumper - E81/E87/E90/E91 versions).

30.10.2015.

Cat. No. B-046

3. Opuścić ostatni tłumik z uchwytu (tylko dla wersji z tłumikiem zamontowanym na uchwycie wzmocnienia zderzaka wersje E81/E87/E90/E91)
4. Zdemontować wzmocnienie zderzaka (wzmocnienie nie będzie ponownie wykorzystane natomiast nakrętki fabryczne zachować).
5. Przyłożyć korpus (1) do pasa tylnego na wystające szpilki (w miejsca gdzie przykręcone było wzmocnienie zderzaka) i skrócić za pomocą nakrętek fabrycznych.
6. Zawiesić tłumik (dla wersji z pkt3.).
7. Do korpusu (1) dokręcić gniazdo kuli (3) i uchwyt gniazda elektrycznego (4) śrubami M12x35 (7)- 1 szt. i M12x25 (6)- 3 szt. (zgodnie ze schematem).
8. Wyznaczyć i wykonać podcięcie w dolnej osłonie, dla ułatwienia posłużyć się rysunkiem 1.
9. Zamontować zderzak do samochodu wraz z osłonami.
10. Wpiąć kulę (2) do gniazda (3) zgodnie z załączoną instrukcją.

Uwaga:

Do korpusu zaczepek (1) może być zamontowana kula (2) o innej konstrukcji niż podano w niniejszej instrukcji pod warunkiem, że:

1. Zastosowana kula posiada tabliczkę znamionową z numerem homologacji.
2. Parametry D i S mają wartość większą lub równą od wartości korpusu (1).
3. Położenia środka kuli jest zgodne z rysunkiem.

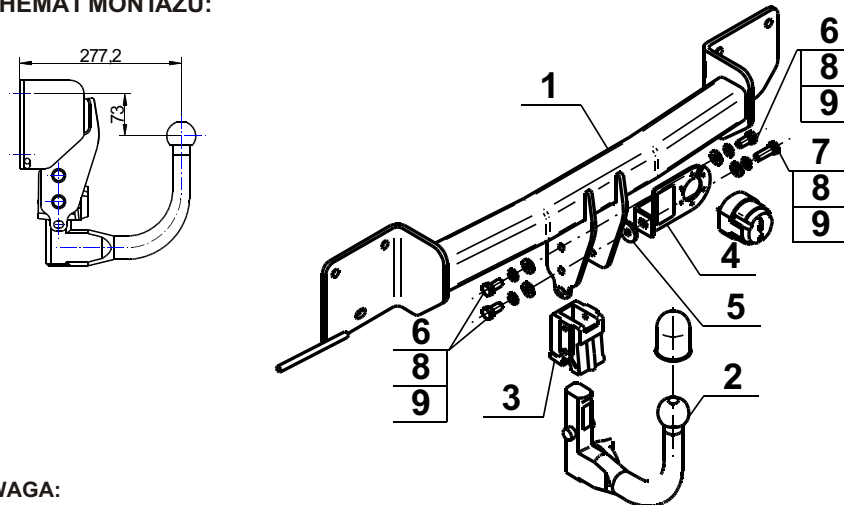
Przestrzeganie niniejszej instrukcji zapewnia prawidłowy montaż i eksploatację zaczepek kulowego B-046.

Po zamontowaniu zaczepek kulowego **B-046** należy uzyskać wpis w **dowodzie rejestracyjnym** pojazdu na dowolnej stacji kontroli technicznej pojazdu.

UWAGA: Sprawdzać połączenia śrubowe po przejechaniu 1000 km. Kulę zawsze utrzymywać w czystości i smarować smarem stałym. Stosować osłonę kuli. Wszystkie uszkodzenia mechaniczne zaczepek kulowego **B-046** wykluczają dalszą jego eksploatację. Uszkodzony zaczepek **nie może być naprawiany**. W przypadku nie przestrzegania opisanego sposobu montażu lub niewłaściwego jego użytkowania producent **nie ponosi odpowiedzialności** za powstałe szkody.

BMW 1Seria	2D - Coupe (E82) (oprócz 135i), 3D - (E81), 5D (E87)	2D - (2007) 3D - (2007) 5D - (2004)
BMW 3 Seria	4D (E90) (oprócz 335i oraz 335d), Kombi (E91)	4D - (03/2005 Kombi - (10/2005)

SCHEMAT MONTAŻU:



UWAGA:

Cena zaczepek kulowego nie obejmuje wiązki elektrycznej.

Nr kat. B-046

4. Remove the bumper reinforcement (reinforcement will not be re-used but retain the factory bolts).
5. Apply the corps (1) to the rear belt on protruding pins (in a place where the bumper reinforcement was fastened) and tighten using the factory nuts.
6. Hang the silencer (for versions with point 3).
7. Tighten tow ball socket (3) and electrical plate (4) to the corps (1) using bolts M12x35 (7) - 1 pcs and M12x25 (6) - 3 pcs (according to the drawing).
8. Designate and make an undercut in the bottom cover, for ease use the drawing 1.
9. Install the bumper to the car together with covers.
10. Attach the tow ball (2) to the socket (3) according to the scheme.

Caution:

Different types of (2) may be attached to the (1) only if:

1. The adapted tow has its own information label with homologation number
2. D and S values are equal or higher than (1) values.
3. Tow ball centre-point is in accordance with the drawing

Obeying this instruction assures correct montage and the B-046 tow bar operating.

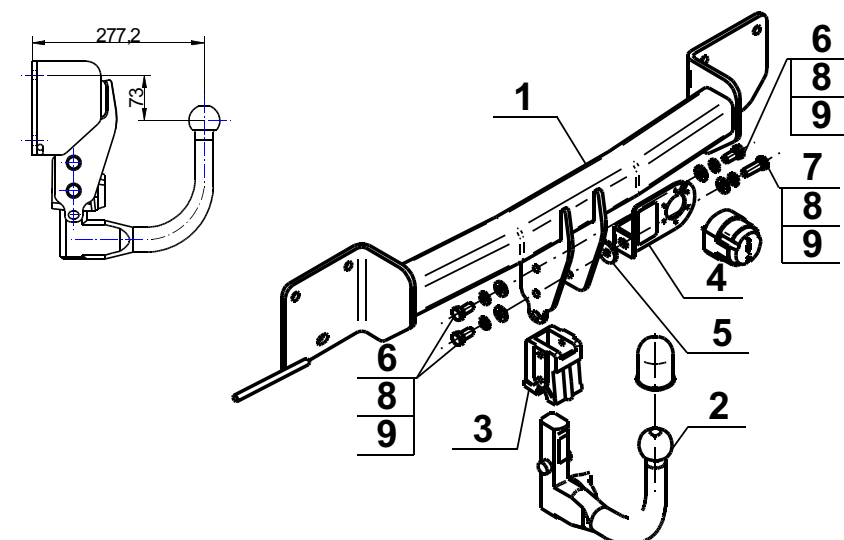
After assembling of the tow bar **B-046** you have to get entry in cars **registration book** in a quality control station.

CAUTION:

Check if all bolts and nuts are correctly tightened after 1000km. Keep tow ball clean, grease and cased. All mechanical damages of tow bar excludes its further exploitation. Damaged ball hook **cannot be repaired**. In case of braking the rules of montage or improper usage manufacturer **do not take responsibility** for arised damages.

BMW 1 Series	2D - Coupe (E82) (except 135i), 3D - (E81), 5D (E87)	2D - (2007) 3D - (2007) 5D - (2004)
BMW 3 Series	4D (E90) (except 335i and 335d), Estate (E91)	4D - (03/2005 Estate - (10/2005)

MONTAGE DIAGRAM:



NOTE:

Bunch of wires is not included (in total price).

Cat. No. B-046

Verwendungsbereich

Die Anhängerkupplung **B-046** ist für das Ziehen eines Anhängers bestimmt. Die Anhängerkupplung besitzt das Prüfzeichen **e20**.

Vorbedingungen für die Montage der Anhängerkupplung

Die Anhängerkupplung **B-046** darf nur an Fahrzeugen montiert und genutzt werden, deren Karosserie in einem einwandfreien technischen Zustand ist. Die Anhängerkupplung darf nur entsprechend der folgenden Anleitungen montiert und genutzt werden.

Alle Schrauben und Muttern entsprechend dem in der folgenden Tabelle angegebenen Drehmoment (Mo) anziehen (das Drehmoment bezieht sich jeweils auf Schrauben der Festigkeitsklasse 8.8):

M8	-	25 (Nm)	M12	-	85 (Nm)
M10	-	50 (Nm)	M16	-	200 (Nm)

Nutzungsbedingungen

Die Anhängerkupplung **B-046** besitzt ein Typenschild, das die Parameter für eine ordnungsgemäße und sichere Belastung der Kupplung angibt:

Typ: B-046 A-50X e20 00-1641 D = 10,0 kN S = 80 kg R = 1900 kg	Die Anhängerkupplung für den BMW Kupplungsklasse Die Homologationsnummer der Anhängerkupplung D-Wert Stützlast Max. Anhängerlast
--	--

Der D-Wert wird nach folgender Formel berechnet:

$$D = g \times \frac{T \times R}{T + R} \text{ kN}$$

T-zulässiges Gesamtgewicht des Zugfahrzeugs (oder auch eines Schleppzuges) in Tonnen; einschließlich, falls gegeben, der senkrechten Achslast des Anhängers auf die Zentralachse

R- zulässiges Gesamtgewicht eines PKW-Anhängers mit einer in der Senkrechten beweglichen Deichsel oder eines Aufliegers (in Tonnen)

g- Erdbeschleunigung (9,81 m/s²).

Während der Nutzung sind die einzelnen Kupplungsteile in einem einwandfreien technischen Zustand zu halten und vor Korrosion zu schützen. Während des Schleppvorgangs ist der Anhänger zusätzlich mit einem Seil oder einer Kette von entsprechender Stärke mit dem Zugfahrzeug zu verbinden. Während der Nutzung der Anhängerkupplung sind von Zeit zu Zeit die Verschraubungen zu überprüfen und gegebenenfalls nachzuziehen.

Montageanleitung:

Die Anhängerkupplung **B-046** für den Fahrzeugtyp **BMW** besteht aus folgenden Teilen:

1. Gestell	- 1 Stück	6. Schraube M12x25	- 3 Stück
2. Kugel (ACS-6001)	- 1 Stück	7. Schraube M12x35	- 1 Stück
3. Kugel Steckdose (ACS)	- 1 Stück	8. Federring Ø12,2	- 4 Stück
4. Steckdosenhalterung	- 1 Stück	9. Unterlegscheibe Ø13,0	- 4 Stück
5. Spezielle Unterlegscheibe Ø34/ Ø12,5x5	- 1 Stück		

Um die Anhängerkupplung B-046 richtig zu montieren ist folgende Beschreibung einzuhalten.

1. Montage der Anhängerkupplung erfordert Anschnitt und Demontage der hinteren Stoßstange.
2. Die hintere Stoßstange mit den unteren Schutzhauben demontieren.
3. Den letzten Auspufftopf vom Griff entfernen(nur bei Version mit dem auf der Stoßstangeverstärkungsmontagegriff montierten Auspufftopf, Versionen E81,E87,E90,E91).

4. Die Stoßstangeverstärkung demontieren, wird nicht wieder montiert, die Muttern bewahren.
5. Das Gestell (1) an den hinteren Stoßstangestreifen, auf die herausragenden Stiften, in den Stellen wo die Stoßstangeverstärkung montiert wurde anlegen und mit den Muttern verschrauben.
6. Den Auspufftopf für Version aus dem Punkt 3 einbauen.
7. An das Gestell (1) die Kugel(2) und Steckdosenhalterung (3) mit den Schrauben M12x35 (7) 1 Stück, M12x25 (6)-3 Stück nach Schema anschrauben.
8. Einen Anschnitt in unterer Schutzhaube markieren und nach Zeichnung 1 den Anschnitt ausführen.
9. Die Stoßstange mit Schutzhauben montieren.
10. Die Kugel (2) in die Steckdose (3) nach der nach Gebrauchsanleitung stecken.

Achtung:

An das Gestell (1) kann die Kugel (2) von anderer Konstruktion als in der obigen Gebrauchsanleitung angegeben montiert werden, unter der Bedingung:

1. Die verwendete Kugel besitzt ein Kennzeichenschild mit der Bauartzulassung.
2. Die Parameter D und S haben eine größere oder die gleiche Wert als die vom Gestell (1).
3. Die Lage der Kugelmitte ist mit dem Muster übereinstimmend.

Die Einhaltung vorliegender Gebrauchsanleitung versichert richtige Montage Und Nutzung der Anhängerkupplung B-046.

Montage der Anhängerkupplung B-046 soll ins Fahrzeugschein eingetragen werden.

Achtung: Nach 1000 km sind die Schraubverbindungen nachzuprüfen. Die Kugel ist sauber einzuhalten und mit Schmierfett einzuschmieren. Eine Kugelschutz ist zu verwenden.

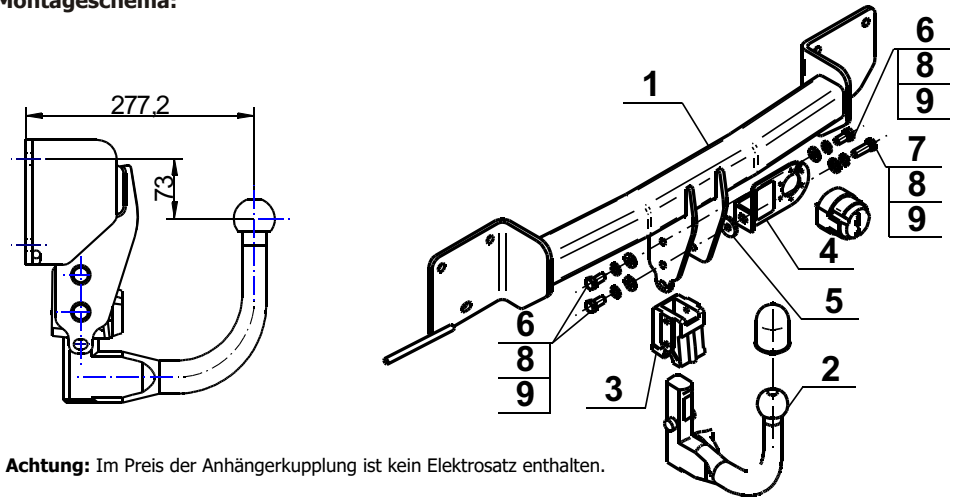
Alle mechanischen Beschädigungen der Anhängerkupplung B-046 schließen weitere Nutzung aus.

Die beschädigte Anhängerkupplung ist nicht reparierbar. Sollte die Art der Montage nicht eingehalten oder falsch genutzt werden, übernimmt der Hersteller keine Verantwortung für entstandenen Schaden.

*

BMW 1 Serie	2D - Coupe (E82) (außer 135i), 3D - (E81), 5D (E87)	2D - (2007 →) 3D - (2007 →) 5D - (2004 →)
BMW 3 Serie	4D (E90) (außer 335i und 335d), Kombi (E91)	4D - (03/2005 →) Kombi - (10/2005 →)

Montageschema:



Achtung: Im Preis der Anhängerkupplung ist kein Elektrosetz enthalten.

Die Anhängerkupplung muss nicht beim TÜV vorgeführt werden, da diese mit dem Zeichen e20 ausgezeichnet ist, es sei denn, dass aktuelle Vorschriften es anders bestimmen. Diese Montageanleitung dient als ABE und muss mit den Fahrzeugpapieren mitgeführt werden.