

PRZEZNACZENIE

Zaczepek kulowy **B-044** jest przeznaczony do holowania przyczepy. Zaczepek ten posiada aktualne Świadectwo Homologacji uprawniające do oznaczenia wyrobu znakiem homologacji **E20**.

WARUNKI MONTAŻU

Zaczepek kulowy **B-044** może być używany i eksploatowany w samochodzie o właściwym stanie technicznym elementów nadwozia. Zaczepek musi być zamontowany i eksploatowany w samochodzie zgodnie z niniejszą instrukcją.

Wszystkie śruby i nakrętki występujące w zaczepek kulowym muszą być dokręcone odpowiednim momentem obrotowym (M_o) o wartościach podanych w poniższej tabeli (dla śrub w klasie 8.8):

M8	-	25 (Nm)	M12	-	85 (Nm)
M10	-	50 (Nm)	M16	-	200 (Nm)

WARUNKI EKSPLOATACJI

Zaczepek kulowy **B-044** posiada tabliczkę znamionową określającą prawidłowe i bezpieczne obciążenie zaczepeku, tj.:

Typ: B-044 A50-X E20 55R-01 3429 D = 10,2 kN S = 80 kg R = 1950 kg	Numer katalogowy zaczepeku kulowego Klasa zaczepeku kulowego (urządzenia sprzęgającego) Nr świadectwa Homologacji zaczepeku kulowego Teoretyczna siła odniesienia działająca na zaczepek kulowy Max. dopuszczalne obciążenie pionowe kuli zaczepeku Max. dopuszczalne obciążenie holowanej przyczepy
--	---

Siłę D wylicza się ze wzoru:

$$D = g \times \frac{T \times R}{T + R} \text{ kN}$$

T-technicznie dopuszczalna maksymalna masa, w tonach, pojazdu ciągnącego (także ciągników holujących) łącznie, jeśli występuje, z obciążeniem pionowym przyczepy z osią centralną.

R-technicznie dopuszczalna maksymalna masa, w tonach, przyczepy samochodowej z dyszlem ruchomym w płaszczyźnie pionowej lub naczepey.

g- przyspieszenie ziemskie (przyjmowane jako 9,81 m/s²)

Podczas eksploatacji poszczególne elementy zaczepeku kulowego powinny być utrzymane w należytych stanie technicznym i zabezpieczone przed działaniem korozji. W czasie holowania przyczepa musi być złączona dodatkowym elastycznym złączem o odpowiedniej wytrzymałości (linka, łańcuch). W czasie eksploatacji zaczepeku kulowego należy okresowo sprawdzać połączenia śrubowe, a w przypadku poluzowania nakrętek należy je dokręcić.

MONTAŻ

Zaczepek kulowy **B-044** składa się z następujących elementów:

- | | | | |
|---------------------------------|----------|------------------------------|----------|
| 1. Korpus | - 1 szt. | 7. Śruba M12x30 (PN/M-82105) | - 1 szt. |
| 2. Kula (ACS-3012) | - 1 szt. | 8. Podkładka sprężysta Ø6,2 | - 2 szt. |
| 3. Gniazdo kuli (ACS) | - 1 szt. | 9. Podkładka sprężysta Ø12,2 | - 4 szt. |
| 4. Uchwyt gniazda elektrycznego | - 1 szt. | 10. Podkładka okrągła Ø6,4 | - 4 szt. |
| 5. Śruba M6x20 (PN/M-82105) | - 2 szt. | 11. Podkładka okrągła Ø13,0 | - 4 szt. |
| 6. Śruba M12x25 (PN/M-82105) | - 3 szt. | 12. Nakrętka M6 | - 2 szt. |

W celu zamontowania zaczepeku kulowego należy przestrzegać poniższego opisu:

- Montaż zaczepeku **wymaga podcinania zderzaka tylnego oraz jego demontażu**.
- Zdemontować zderzak tylny wraz ze wzmocnieniem (zdemontować osłonę plastikową ze wzmocnienia) (wzmocnienie metalowe nie będzie ponownie wykorzystane).
- Udrożnić otwory montażowe.
- W osłonie plastikowej wywiercić otwory Ø8mm według rys. 1.

13.09.2016.

Nr kat. B-044

- Przyłożyć korpus (1) do pasa tylnego na wystające szpilki i skrócić fabrycznymi nakrętkami.
- Do korpusu (1) dokręcić gniazdo kuli (3) i uchwyt gniazda elektrycznego (4) śrubami M12x30 (7) - 1 szt. i M12x25 (6) - 3 szt. wraz z podkładkami sprężystymi Ø12,2 (9), podkładkami okrągłymi Ø13,0 (11) (zgodnie ze schematem).
- W przypadku modeli z poprzeczną osłoną cieplną należy wykonać w niej wycięcie w środkowej części pod uchwyt kuli.
- Dokręcić osłonę plastikową do korpusu śrubami M6x20 (5) wraz z podkładkami okrągłymi Ø6,4 (10), podkładkami sprężystymi Ø6,2 (8) i nakrętkami M6 (12).
- Wypełnić silikonem szczeliny pomiędzy pasem tylnym a wspornikami korpusu.
- Zamontować zderzak po uprzednim wykonaniu wycięcia zgodnie z rysunkiem 2.
- Wpiąć kulę (2) do gniazda (3) zgodnie z załączoną instrukcją.

Uwaga:

Do korpusu zaczepeku (1) może być zamontowana kula (2) o innej konstrukcji niż podano w niniejszej instrukcji pod warunkiem, że:

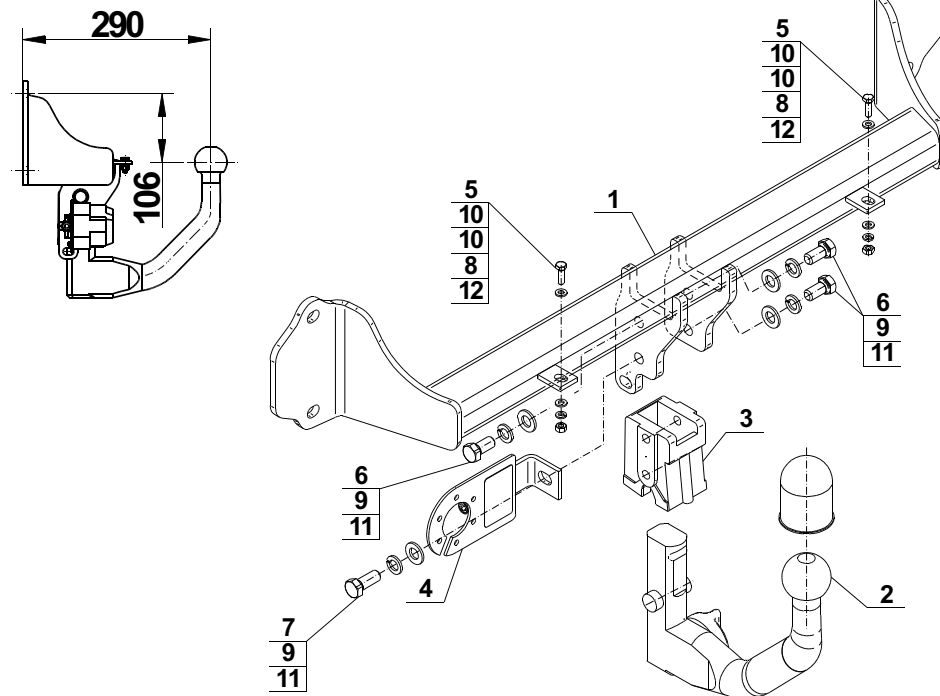
- Zastosowana kula posiada tabliczkę znamionową z numerem homologacji.
- Parametry D i S mają wartość większą lub równą od wartości korpusu (1).
- Położenia środka kuli jest zgodne z rysunkiem.

Przestrzeganie niniejszej instrukcji zapewnia prawidłowy montaż i eksploatację zaczepeku kulowego B-044.

Po zamontowaniu zaczepeku kulowego **B-044** należy uzyskać wpis w dowodzie rejestracyjnym pojazdu.

UWAGA: Sprawdzać połączenia śrubowe po przejechaniu 1000 km. Kulę zawsze utrzymywać w czystości i smarować smarem stałym. Stosować osłonę kuli. Wszystkie uszkodzenia mechaniczne zaczepeku kulowego **B-044** wykluczają dalszą jego eksploatację. Uszkodzony zaczepek **nie może być naprawiany**. W przypadku nie przestrzegania opisanego sposobu montażu lub niewłaściwego jego użytkowania producent **nie ponosi odpowiedzialności** za powstałe szkody.

SCHEMAT MONTAŻU:



UWAGA:

Cena zaczepeku kulowego nie obejmuje wiązki elektrycznej.

Nr kat. B-044

DESTINATION

Tow bar **B-044** is designed for towing a trailer. This ball hook has a current certification of approval authorizing the product with **E20** certification sign.

FITTING CONDITIONS

Tow bar **B-044** can be used and operated in a car with proper technical conditions of body elements. Those parts cannot be mechanically damaged. The ball hook has to be installed and operated in a car according to this instruction. All bolts and nuts in ball hook have to be screwed down with proper torque (M_o). Torque values are given below:

M8	-	25 (Nm)	M12	-	85 (Nm)
M10	-	50 (Nm)	M16	-	200 (Nm)

OPERATION CONDITIONS

The tow bar **B-044** has a rating plate describing correct and safe loads of the hook:

Typ: B-044 A50-X E20 55R-01 3429 D = 10,2 kN S = 80 kg R = 1950 kg	Tow bar catalogue number. Tow bar class (compressing device) Tow bar certification of approval number Theoretical related force working on a ball hook Max permissible vertical load of the hook ball Max permissible load of towing trailer
--	---

D - force is calculated using the following formula:

$$D = g \times \frac{T \times R}{T + R} \text{ kN}$$

T-technically permissible maximum mass in tonnes of the towing vehicle (also towing tractors) including, if necessary, the vertical load of a centrale axle trailer.

R-technically permissible maximum mass in tonnes of the full trailer with drawgal free to move in the vertical plane or of the semi-trailer.

g-acceleration due to gravity(assumed as 9,81 m/s²)

During operating individual elements of ball hook should be kept in a proper technical condition and protected from corrosion. The trailer must be linked with an elastic joint with proper durability (cord, chain) while towing. It is necessary to check periodically bolt joints during operating the ball hook. If screws are eased, it is necessary to screw them down.

FITTING

The tow bar **B-044** is made up of the following elements:

- | | | | |
|----------------------------|------------|------------------------|------------|
| 1. Towbar mainframe | - 1 piece | 7. Screw M12x30 | - 1 piece |
| 2. Tow ball (ACS-3012) | - 1 piece | 8. Spring washer Ø6,2 | - 2 pieces |
| 3. Tow ball socket (ACS) | - 1 piece | 9. Spring washer Ø12,2 | - 4 pieces |
| 4. Electrical socket plate | - 1 piece | 10. Round washer Ø6,4 | - 4 pieces |
| 5. Screw M6x20 | - 2 pieces | 11. Round washer Ø13,0 | - 4 pieces |
| 6. Screw M12x25 | - 3 pieces | 12. Nut M6 | - 2 pieces |

Please follow the installation fitting instruction below in order to ensure correct installation of the towbar:

- Rear bumper cutting and removing is required.
- Remove the rear bumper together with the reinforcement (remove the plastic cover from the reinforcement) (the metal reinforcement will be not re-used).

13.09.2016.

Cat. No. B-044

- Unblock the mounting holes.
- Drill the holes Ø8mm in the plastic cover according to the fig. 1.
- Apply the towbar mainframe to the rear belt on protruding pins and tighten using the factory nuts.
- Tighten tow ball socket (3) and electrical socket plate (4) to the towbar mainframe (1) using bolts M12x30 (7) - 1 pcs. and M12x25 (6) - 3 pcs. together with spring washers Ø12,2 (9) and round washers Ø13,0 (11) (according to the schema).
- For models with crosswise heat shield the cutting under tow ball holders should be made in the center part.
- Tighten the plastic cover to the towbar mainframe (1) using bolts M6x20 (5) together with round washers Ø6,4 (10), spring washer Ø6,2 (8) and nuts M6 (12).
- Fill the slots between rear belt and supports of the towbar mainframe with silicone.
- Install the bumper after making a cut according to the figure 2.
- Plug the ball (2) into the socket (3) following the attached instructions.

Caution:

Different types of (2) may be attached to the (1) only if:

- The adapted tow has its own information label with homologation number.
- D and S values are equal or higher than (1) values.
- Tow ball centre-point is in accordance with the drawing.

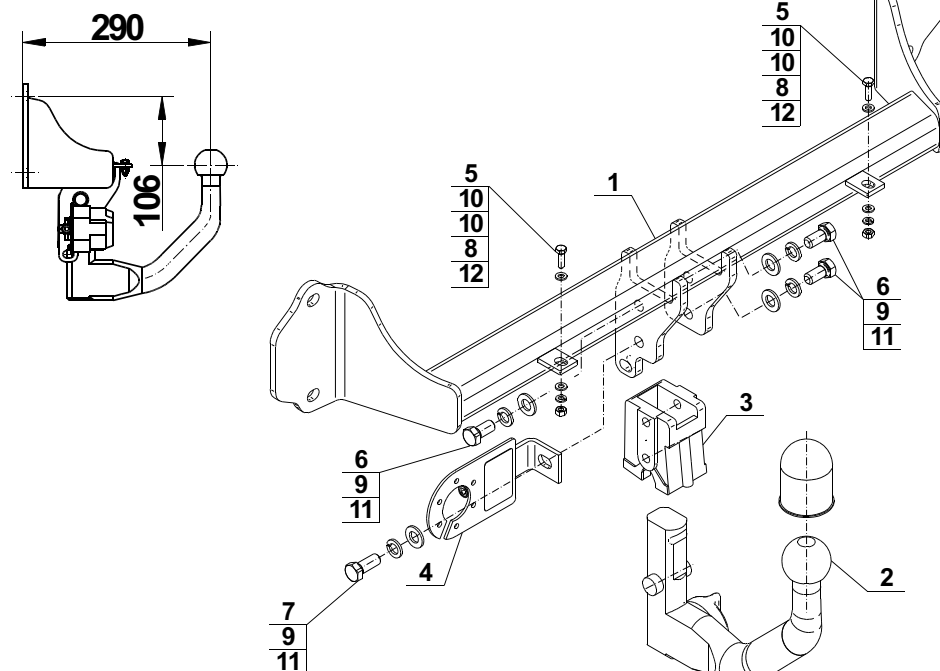
Obeying this instruction assures correct montage and the B-044 tow bar operating.

After assembling of the tow bar **B-044** you have to get entry in cars registration book.

CAUTION:

Check if all bolts and nuts are correctly tightened after 1000km. Keep tow ball clean, grease and cased. All mechanical damages of tow bar excludes its further exploitation. Damaged ball hook **cannot be repaired**. In case of braking the rules of montage or unproper usage manufacturer **do not take responsibility** for arised damages.

MONTAGE DIAGRAM:



NOTE:

Bunch of wires is not included (in total price).

Cat. No. B-044

Katalognummer B-044

Verwendungsbereich

Vor der Montage einer Anhängerkupplung überprüfen Sie bitte in der Montageanleitung und im Fahrzeugschein, dass der Wagen zum Anhänger geeignet ist.

Die Anhängerkupplung **B-044** ist für das Ziehen eines Anhängers bestimmt. Die Anhängerkupplung besitzt das Prüfzeichen **E20**.

Vorbedingungen für die Montage der Anhängerkupplung

Die Anhängerkupplung **B-044** darf nur an Fahrzeugen montiert und genutzt werden, deren Karosserie in einem einwandfreien technischen Zustand ist. Die Anhängerkupplung darf nur entsprechend der folgenden Anleitungen montiert und genutzt werden.

Alle Schrauben und Muttern entsprechend dem in der folgenden Tabelle angegebenen Drehmoment (Mo) anziehen (das Drehmoment bezieht sich jeweils auf Schrauben der Festigkeitsklasse 8.8):

M8	-	25 (Nm)	M12	-	85 (Nm)
M10	-	50 (Nm)	M16	-	200 (Nm)

Nutzungsbedingungen

Die Anhängerkupplung **B-044** besitzt ein Typenschild, das die Parameter für eine ordnungsgemäße und sichere Belastung der Kupplung angibt:

Typ: B-044	Katalognummer von der Anhängerkupplung
A50-X	Kupplungsklasse
E20 55R-01 3429	Die Homologationsnummer der Anhängerkupplung
D = 10,2 kN	D-Wert
S = 80 kg	Stützlast
R = 1950 kg	Max. Anhängerlast

Der D-Wert wird nach folgender Formel berechnet:

$$D = g \times \frac{T \times R}{T + R} \text{ kN}$$

T-zulässiges Gesamtgewicht des Zugfahrzeugs (oder auch eines Schleppzuges) in Tonnen; einschließlich, falls gegeben, der senkrechten Achslast des Anhängers auf die Zentralachse

R- zulässiges Gesamtgewicht eines PKW-Anhängers mit einer in der Senkrechten beweglichen Deichsel oder eines Aufliegers (in Tonnen)

g- Erdbeschleunigung (9,81 m/s²).

Während der Nutzung sind die einzelnen Kupplungsteile in einem einwandfreien technischen Zustand zu halten und vor Korrosion zu schützen. Während des Schleppvorgangs ist der Anhänger zusätzlich mit einem Seil oder einer Kette von entsprechender Stärke mit dem Zugfahrzeug zu verbinden. Während der Nutzung der Anhängerkupplung sind von Zeit zu Zeit die Verschraubungen zu überprüfen und gegebenenfalls nachzuziehen.

Montageanleitung:

Die Anhängerkupplung **B-044** besteht aus :

1. Gestell	- 1 Stück	7. Schraube M12x30	- 1 Stück
2. Kupplungskugel (ACS-3012)	- 1 Stück	8. Federring Ø6,2	- 2 Stück
3. Kupplungskugelsteckdose (ACS)	- 1 Stück	9. Federring Ø12,2	- 4 Stück
4. Steckdosenhalterung	- 1 Stück	10. Rundunterlegscheibe Ø6,4	- 4 Stück
5. Schraube M6x20	- 2 Stück	11. Rundunterlegscheibe Ø13,0	- 4 Stück
6. Schraube M12x25	- 3 Stück	12. Mutter M6	- 2 Stück

Um die Anhängerkupplung B-044 richtig zu montieren ist folgende Beschreibung einzuhalten:

1. Montage der Anhängerkupplung erfordert Anschnitt und Demontage der hinteren Stoßstange.
2. Die hintere Stoßstange zusammen mit der Stoßstangeverstärkung demontieren (die Kunststoffschutzhaube von der Verstärkung demontieren, die Metallverstärkung wird nicht mehr gebraucht).

3. Die Verschlusscheiben von den Montagelöchern entfernen.
4. In der Kunststoffschutzhaube die Öffnungen Ø8 mm nach der Zeichnung 1 ausbohren.
5. Das Gestell (1) an den hinteren Karosseriestreifen auf die herausragenden Nadeln anlegen und mit den vom Werk aus vorhandenen Muttern verschrauben.
6. An das Gestell (1) die Kupplungskugelsteckdose (3) und die Steckdosenhalterung (4) mit den Schrauben M12x30 (7) - 1 Stück und M12x25 (6) - 3 Stück, den Federringen Ø12,2 (9), den Rundunterlegscheiben Ø13,0 (11) (nach Schema) anschrauben.
7. Im Falle von den Modellen mit Querthermoschutzhaube ist es nötig, einen Ausschnitt in dem mittleren Teil der Querthermoschutzhaube für die Kugelgriffe auszuführen.
8. Die Kunststoffschutzhaube an das Gestell (1) mit den Schrauben M6x20 (5), den Rundunterlegscheiben Ø6,4 (10), den Federringen Ø6,2 (8) und den Muttern M6 (12) anschrauben.
9. Die Spalten zwischen dem hinteren Karosseriestreifen und den Stützen des Gestells (1) mit Silikon ausfüllen.
10. Die Stoßstange nach vorheriger Durchführung des Anschnitts gemäß Zeichnung 2 wieder montieren.
11. Die Kupplungskugel (2) an die Kupplungskugelsteckdose (3) nach Schema montieren.

Achtung

An das Gestell (1) kann eine Kugel (2) von anderer Konstruktion als in obiger Gebrauchsanleitung unter der Bedingung montiert werden:

1. Die verwendete Kugel besitzt ein Kennzeichenschild mit der Bauartzulassung.
2. Die Parameter D und S haben eine größere oder die gleiche Wert als die vom Gestell (1).
3. Die Lage der Kugelmitte ist mit dem Muster übereinstimmend.

Die Einhaltung vorliegender Gebrauchsanleitung versichert richtige Montage Und Nutzung der Anhängerkupplung B-044.

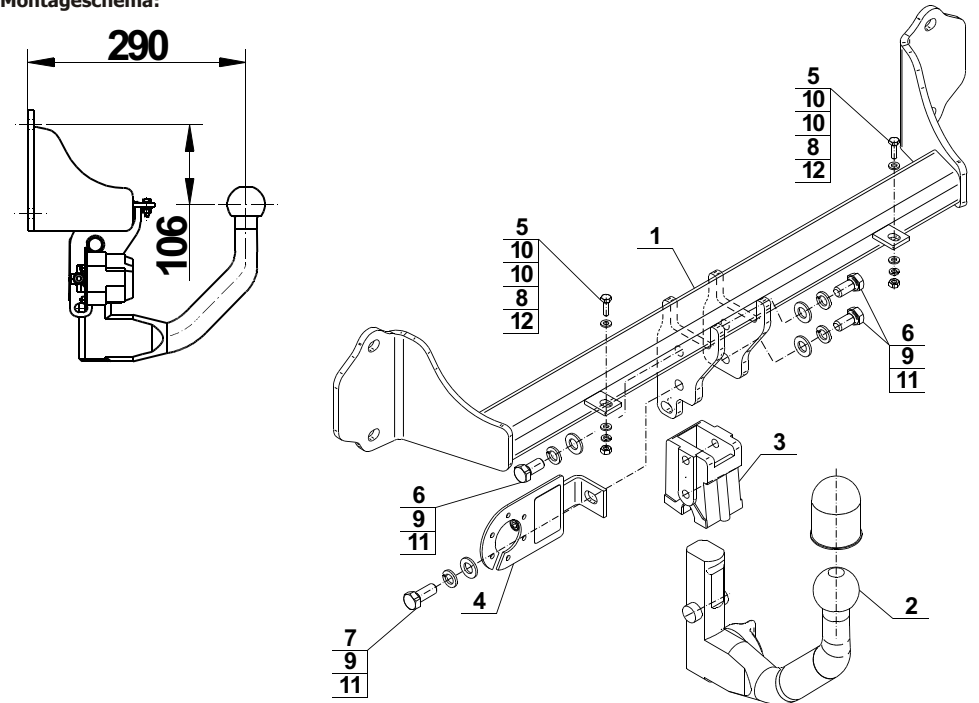
Montage der Anhängerkupplung **B-044** soll ins Fahrzeugschein eingetragen werden.

Achtung: Nach 1000 km sind die Schraubverbindungen nachzuprüfen. Die Kugel ist sauber einzuhalten und mit Schmierfett einzuschmieren. Eine Kugelschutz ist zu verwenden.

Alle mechanischen Beschädigungen der Anhängerkupplung **B-044** schließen weitere Nutzung aus.

Die beschädigte Anhängerkupplung ist nicht reparierbar. Sollte die Art der Montage nicht eingehalten oder falsch genutzt werden, übernimmt der Hersteller keine Verantwortung für entstandenen Schaden.

Montageschema:

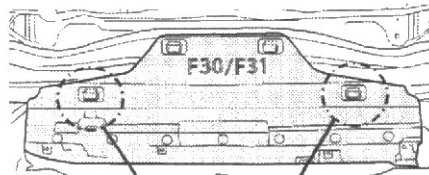


Achtung: Im Preis der Anhängerkupplung ist kein Elektrosatz enthalten.

Die Anhängerkupplung muss nicht beim TÜV vorgeführt werden, da diese mit dem Zeichen E20 ausgezeichnet ist, es sei denn, dass aktuelle Vorschriften es anders bestimmen. Diese Montageanleitung dient als ABE und muss mit den Fahrzeugpapieren mitgeführt werden.

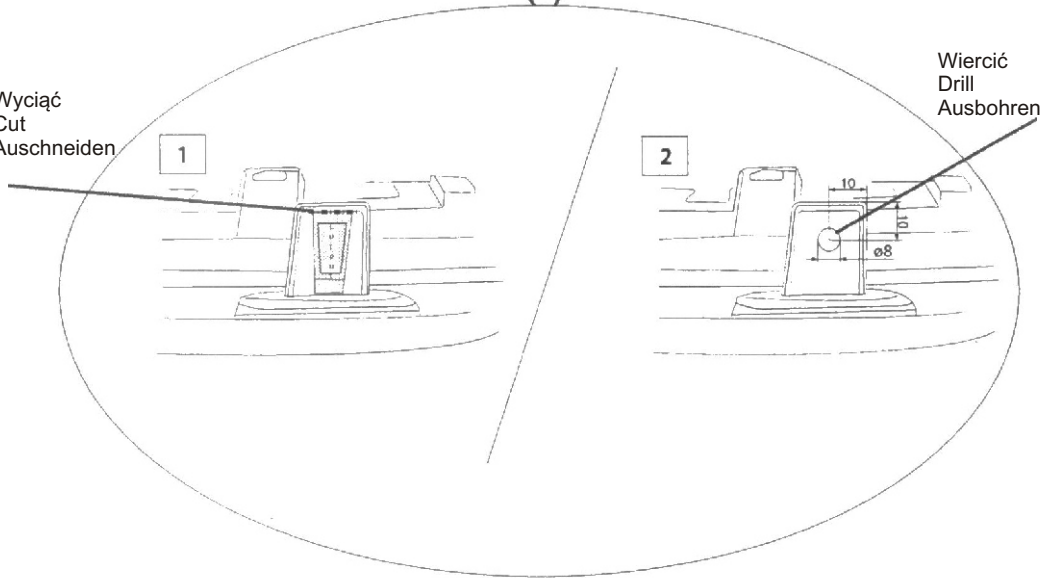
B-044

Rys.1.
Fig.1.
Zchg.1



Wyciąć
Cut
Auschneiden

1



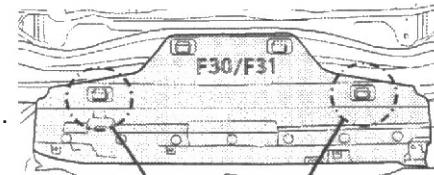
2

Wiercić
Drill
Ausbohren



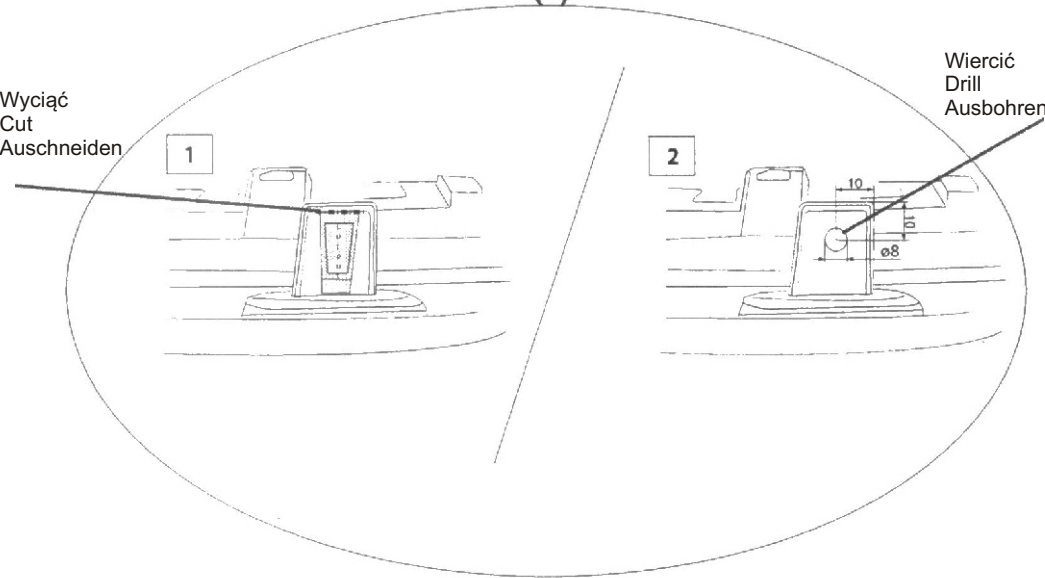
B-044

Rys.1.
Fig.1.
Zchg.1.



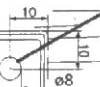
Wyciąć
Cut
Auschneiden

1

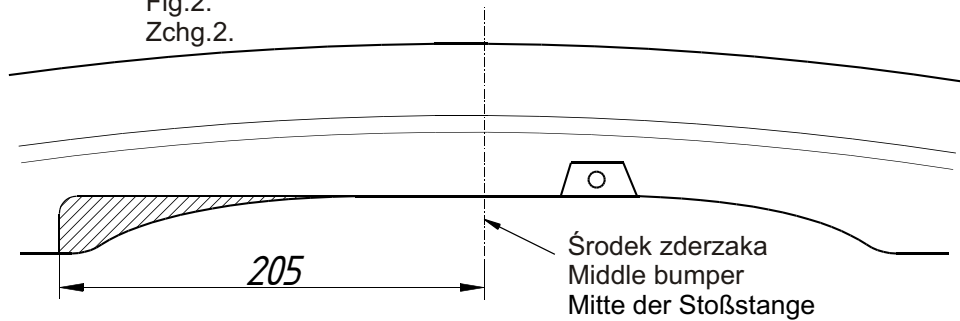


2

Wiercić
Drill
Ausbohren



Rys.2.
Fig.2.
Zchg.2.



Rys.2.
Fig.2.
Zchg.2.

