

INSTRUKCJA MONTAŻU I EKSPLOATACJI ZACZEPU KULOWEGO DO:

**Audi A4 (4D) (również Quattro) (11/2004 - 10/2007) /
Audi A4 (Avant) (również Quattro) (11/2004 - 03/2008)**

Nr kat. A-085

PRZEZNACZENIE

Zaczepek kulowy **A-085** jest przeznaczony do holowania przyczepy. Zaczepek ten posiada aktualne Świadectwo Homologacji uprawniające do oznaczenia wyrobu znakiem homologacji **E20**.

WARUNKI MONTAŻU

Zaczepek kulowy **A-085** może być używany i eksploatowany w samochodzie o właściwym stanie technicznym elementów nadwozia. Zaczepek musi być zamontowany i eksploatowany w samochodzie zgodnie z niniejszą instrukcją.

Wszystkie śruby i nakrętki występujące w zaczepek kulowym muszą być dokręcone odpowiednim momentem obrotowym (M₀) o wartościach podanych w poniższej tabeli (dla śrub w klasie 8.8):

M8	-	25 (Nm)	M12	-	85 (Nm)
M10	-	50 (Nm)	M16	-	200 (Nm)

WARUNKI EKSPLOATACJI

Zaczepek kulowy **A-085** posiada tabliczkę znamionową określającą prawidłowe i bezpieczne obciążenie zaczepeku, tj.:

Typ: A-085 A50-X E20 55R-01 3303 D = 10,7 kN S = 85 kg R = 2000 kg	Numer katalogowy zaczepeku kulowego Klasa zaczepeku kulowego (urządzenia sprzęgającego) Nr. świadectwa Homologacji zaczepeku kulowego Teoretyczna siła odniesienia działająca na zaczepek kulowy Max. dopuszczalne obciążenie pionowe kuli zaczepeku Max. dopuszczalne obciążenie holowanej przyczepy
--	--

Siłę D wylicza się ze wzoru:

$$D = g \times \frac{T \times R}{T + R} \text{ kN}$$

T-technicznie dopuszczalna maksymalna masa, w tonach, pojazdu ciągnącego (także ciągników holujących) łącznie, jeśli występuje, z obciążeniem pionowym przyczepy z osią centralną.
R-technicznie dopuszczalna maksymalna masa, w tonach, przyczepy samochodowej z dyszlem ruchomym w płaszczyźnie pionowej lub naczepey.
g- przyspieszenie ziemskie (przyjmowane jako 9,81 m/s²)

Podczas eksploatacji poszczególne elementy zaczepeku kulowego powinny być utrzymane w należytych stanie technicznym i zabezpieczone przed działaniem korozji. W czasie holowania przyczepa musi być złączona dodatkowym elastycznym złączem o odpowiedniej wytrzymałości (linka, łańcuch). W czasie eksploatacji zaczepeku kulowego należy okresowo sprawdzać połączenia śrubowe, a w przypadku poluzowania nakrętek należy je dokręcić.

MONTAŻ

Zaczepek kulowy **A-085** składa się z następujących elementów.

1. Korpus	- 1 szt.	7. Śruba M12x30	(PN/M-82105) - 1 szt.
2. Kula (ACS-6004)	- 1 szt.	8. Śruba M10x100	(PN/M-82101) - 2 szt.
3. Gniazdo kuli	- 1 szt.	9. Podkładka sprężysta 10,2	- 2 szt.
4. Uchwyt gniazda elektrycznego	- 1 szt.	10. Podkładka sprężysta 12,2	- 4 szt.
5. Podkładka specjalna 40/ 10,5x3	- 6 szt.	11. Podkładka zwykła 13,0	- 4 szt.
6. Śruba M12x25	(PN/M-82105) - 3 szt.	12. Nakrętka M10	- 2 szt.

W celu zamontowania zaczepeku kulowego **A-085** należy przestrzegać poniższego opisu:

1. Montaż zaczepeku kulowego **wymaga podcinania zderzaka tylnego** w samochodzie.
2. Zdemonstrować zderzak tylny samochodu a następnie odkręcić wzmocnienie zderzaka (wzmocnienie będzie ponownie wykorzystane).

30.10.2015.

Nr kat. A-085

TOW BAR A-085

**Audi A4 (4D) (also Quattro) (11/2004 - 10/2007) /
Audi A4 (Avant) (also Quattro) (11/2004 - 03/2008)**
FITTING AND OPERATION MANUAL.

Cat. No. A-085

DESTINATION

Tow bar **A-085** is designed for towing a trailer. This ball hook has a current certification of approval authorizing the product with **E20** certification sign.

FITTING CONDITIONS

Tow bar **A-085** can be used and operated in a car with proper technical conditions of body elements. Those parts cannot be mechanically damaged. The ball hook has to be installed and operated in a car according to this instruction. All bolts and nuts in ball hook have to be screwed down with proper torque (M₀). Torque values are given below:

M8	-	25 (Nm)	M12	-	85 (Nm)
M10	-	50 (Nm)	M16	-	200 (Nm)

OPERATION CONDITIONS

The tow bar **A-085** has a rating plate describing correct and safe loads of the hook:

Typ: A-085 A50-X E20 55R-01 3303 D = 10,7 kN S = 85 kg R = 2000 kg	Tow bar catalogue number Tow bar class (compressing device) Tow bar certification of approval number Theoretical related force working on a ball hook Max permissible vertical load of the hook ball Max permissible load of towing trailer
--	--

D - force is calculated using the following formula:

$$D = g \times \frac{T \times R}{T + R} \text{ kN}$$

T-technically permissible maximum mass in tonnes of the towing vehicle (also towing tractors) including, if necessary, the vertical load of a centrale axle trailer.
R-technically permissible maximum mass in tonnes of the full trailer with drawgal free to move in the vertical plane or of the semi-trailer.
g-acceleration due to gravity (assumed as 9,81 m/s²)

During operating individual elements of ball hook should be kept in a proper technical condition and protected from corrosion. The trailer must be linked with an elastic joint with proper durability (cord, chain) while towing. It is necessary to check periodically bolt joints during operating the ball hook. If screws are eased, it is necessary to screw them down.

FITTING

The tow bar **A-085** is made up of the following elements:

1. Tow bar mainframe	- 1 piece	7. Bolt M12x30	- 1 piece
2. Tow ball (ACS-6004)	- 1 piece	8. Bolt M10x100	- 2 pieces
3. Tow ball socket	- 1 piece	9. Spring washer 10,2	- 2 pieces
4. Electrical plate	- 1 piece	10. Spring washer 12,2	- 4 pieces
5. Special washer 40/ 10,5x3	- 6 pieces	11. Flat washer 13,0	- 4 pieces
6. Bolt M12x25	- 3 pieces	12. Nut M10	- 2 pieces

Follow the general directions in order to fit **A-085** tow bar properly:

1. Rear bumper cutting is not required.
2. Dismantle the rear bumper of the car and remove the strengthening of the bumper (it will be used again).

30.10.2015.

Cat. No. A-085

3. Wsunąć korpus (1) do wewnątrz podłużnic a następnie od strony bagażnika włożyć w otwory najdalej wysunięte od pasa tylnego, śruby M10x100 (8) z podkładkami specjalnymi 40/ 10,5x3 (5). W pozostałe otwory włożyć istniejące śruby pozostałe po odkręceniu wzmocnienia zderzaka wraz z podkładkami specjalnymi 40/ 10,5x3 (5).
4. Śruby najdalej wysunięte od pasa tylnego skrócić od dołu nakrętkami M10 (12) wraz z podkładkami specjalnymi 40/ 10,5x3 (5) i sprężystymi 10,2 (9).
5. Pozostałe śruby istniejące skrócić z istniejącymi nakrętkami na samochodzie.
6. Wykonać podcięcie w środkowej części wzmocnienia zderzaka pod uchwyty kuli. Przyłożyć wzmocnienie do korpusu (1) i zamontować w punktach A, za pomocą śrub fabrycznych.
7. Przyłożyć zderzak tylny do samochodu, wytrasować (wyznaczyć) miejsce i wielkość podcięcia w pasie dolnym zderzaka i wykonać to podcięcie.
8. Zamontować zderzak tylny do samochodu.
9. Do korpusu (1) dokręcić gniazdo kuli (3) i uchwyt gniazda elektrycznego (4) śrubami: M12x30 (7) - 1 szt i M12x25 (6) - 3 szt. wraz z podkładkami sprężystymi Ø12,2 (10), podkładkami okrągłymi Ø13,0 (11) (zgodnie ze schematem).
10. Wpiąć kulę (2) do gniazda (3) zgodnie z załączoną instrukcją.

Uwaga:

Do korpusu zaczepeku (1) może być zamontowana kula (2) o innej konstrukcji niż podano w niniejszej instrukcji pod warunkiem, że:

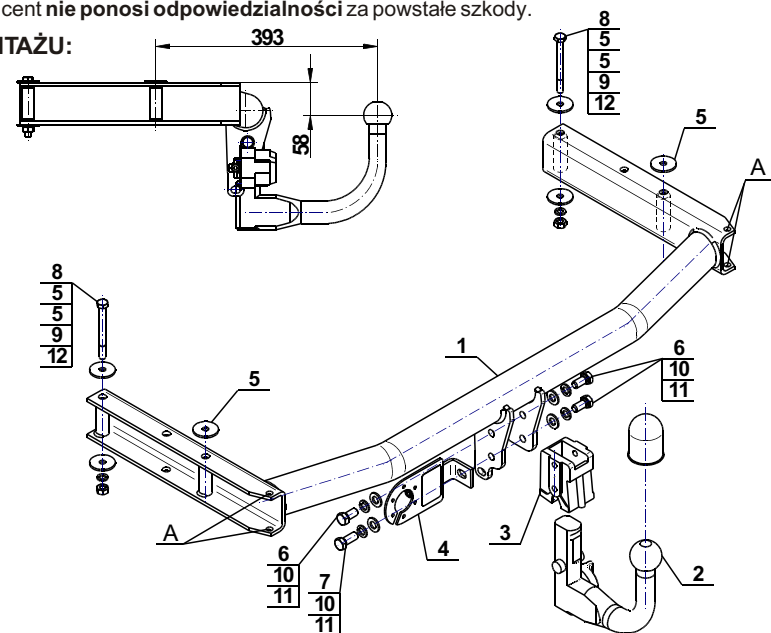
1. Zastosowana kula posiada tabliczkę znamionową z numerem homologacji.
2. Parametry D i S mają wartość większą lub równą od wartości korpusu (1).
3. Położenia środka kuli jest zgodne z rysunkiem.

Przestrzeganie niniejszej instrukcji zapewnia prawidłowy montaż i eksploatację zaczepeku kulowego A-085.

Po zamontowaniu zaczepeku kulowego **A-085** należy uzyskać wpis w dowodzie rejestracyjnym pojazdu.

UWAGA: Sprawdzać połączenia śrubowe po przejechaniu 1000 km. Kulę zawsze utrzymywać w czystości i smarować smarem stałym. Stosować osłonę kuli. Wszystkie uszkodzenia mechaniczne zaczepeku kulowego **A-085** wykluczają dalszą jego eksploatację. Uszkodzony zaczepek **nie może być naprawiany**. W przypadku nie przestrzegania opisanego sposobu montażu lub niewłaściwego jego użytkowania producent **nie ponosi odpowiedzialności** za powstałe szkody.

SCHEMAT MONTAŻU:



UWAGA:

Cena zaczepeku kulowego nie obejmuje wiązki elektrycznej.

Nr kat. A-085

3. Insert the towbar mainframe (1) into the chassis side members, next from the trunk side insert bolts M10x100 (8) with washers 40/ 10,5x2,5 (5). In the existing holes insert remaining bolts after the unscrewing the strengthening of the bumper with washers 40/ 10,5x3 (5).
4. Attach the farthest advanced from the back strip bolts from the bottom using nuts M10 (12) with washers 40/ 10,5x3 (5) and spring washers 10,2 (9).
5. Attach the remaining bolts to the nuts in the car.
6. Make the cut in the middle part of strengthening of the bumper for the tow ball holders. Put strengthening to the towbar mainframe (1) and mount in points A using fabric bolts.
7. Put the rear bumper to the car, mark the place and size of the cut out in the bumper back strip and make the cut out.
8. Attach the rear bumper to the car.
9. Attach the tow ball socket (3) and electrical plate (4) to the towbar mainframe (1) using bolts M12x30 (7) - 1 piece and M12x25 (6) - 3 pieces with spring washers Ø12,2 (10) and round washers Ø13,0 (11) (according the scheme).
10. Plug the tow ball (2) to the socket (3) in accordance with attached instruction.

Caution:

Different types of (2) may be attached to the (1) only if:

1. The adapted tow has its own information label with homologation number
2. D and S values are equal or higher than (1) values.
3. Tow ball centre-point is in accordance with the drawing

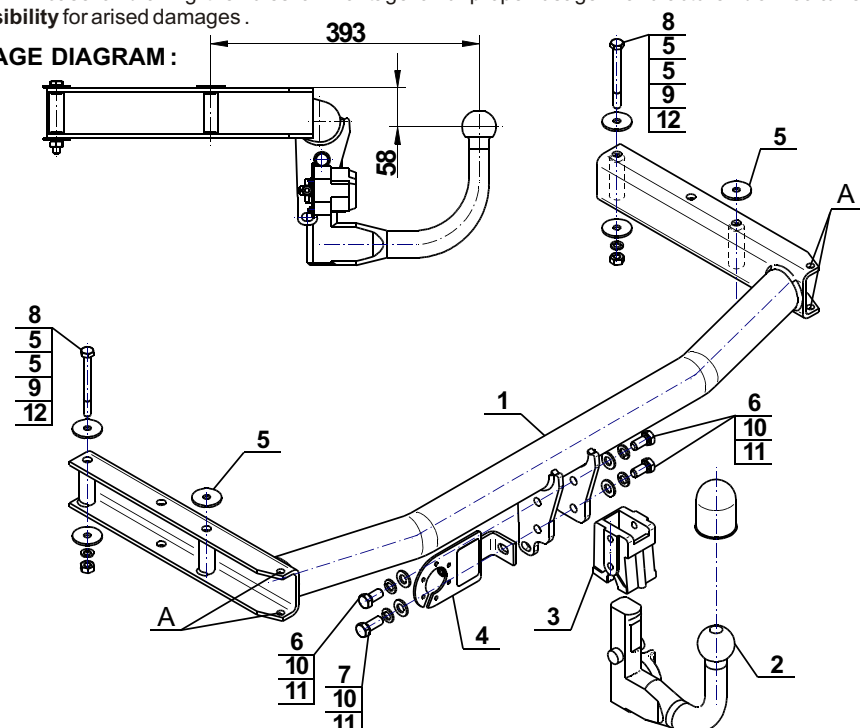
Obeying this instruction assures correct montage and the A-085 tow bar operating.

After assembling of the tow bar **A-085** you have to get entry in cars registration book.

CAUTION:

Check if all bolts and nuts are correctly tightened after 1000km. Keep tow ball clean, grease and cased. All mechanical damages of tow bar excludes its further exploitation. Damaged ball hook **cannot be repaired**. In case of braking the rules of montage or improper usage manufacturer **do not take responsibility** for arised damages.

MONTAGE DIAGRAM:



NOTE:

Bunch of wires is not included (in total price).

Cat. No. A-085

Katalognummer A-085

Verwendungsbereich

Vor der Montage einer Anhängerkupplung überprüfen Sie bitte in der Montageanleitung und im Fahrzeugschein, dass der Wagen zum Anhänger geeignet ist.

Die Anhängerkupplung **A-085** ist für das Ziehen eines Anhängers bestimmt. Die Anhängerkupplung besitzt das Prüfzeichen **E20**.

Vorbedingungen für die Montage der Anhängerkupplung

Die Anhängerkupplung **A-085** darf nur an Fahrzeugen montiert und genutzt werden, deren Karosserie in einem einwandfreien technischen Zustand ist. Die Anhängerkupplung darf nur entsprechend der folgenden Anleitungen montiert und genutzt werden.

Alle Schrauben und Muttern entsprechend dem in der folgenden Tabelle angegebenen Drehmoment (Mo) anziehen (das Drehmoment bezieht sich jeweils auf Schrauben der Festigkeitsklasse 8.8):

M8	-	25 (Nm)	M12	-	85 (Nm)
M10	-	50 (Nm)	M16	-	200 (Nm)

Nutzungsbedingungen

Die Anhängerkupplung **A-085** besitzt ein Typenschild, das die Parameter für eine ordnungsgemäße und sichere Belastung der Kupplung angibt:

Typ: A-085	Katalognummer von der Anhängerkupplung
A50-X	Kupplungsklasse
E20 55R-01 3303	Die Homologationsnummer der Anhängerkupplung
D = 10,7 kN	D-Wert
S = 85 kg	Stützlast
R = 2000 kg	Max. Anhängerlast

Der D-Wert wird nach folgender Formel berechnet:

$$D = g \times \frac{T \times R}{T + R} \text{ kN}$$

T- zulässiges Gesamtgewicht des Zugfahrzeugs (oder auch eines Schleppzuges) in Tonnen; einschließlich, falls gegeben, der senkrechten Achslast des Anhängers auf die Zentralachse

R- zulässiges Gesamtgewicht eines PKW-Anhängers mit einer in der Senkrechten beweglichen Deichsel oder eines Aufliegers (in Tonnen)

g- Erdbeschleunigung (9,81 m/s²).

Während der Nutzung sind die einzelnen Kupplungsteile in einem einwandfreien technischen Zustand zu halten und vor Korrosion zu schützen. Während des Schleppvorgangs ist der Anhänger zusätzlich mit einem Seil oder einer Kette von entsprechender Stärke mit dem Zugfahrzeug zu verbinden. Während der Nutzung der Anhängerkupplung sind von Zeit zu Zeit die Verschraubungen zu überprüfen und gegebenenfalls nachzuziehen.

Montageanleitung:

Die Anhängerkupplung **A-085** besteht aus :

1. Gestell	- 1 Stück	7. Schraube M12x30	- 1 Stück
2. Kupplungskugel (ACS-6004)	- 1 Stück	8. Schraube M10x100	- 2 Stück
3. Kugelaufnahme (ACS)	- 1 Stück	9. Federring Ø10,2	- 2 Stück
4. Steckdosenhalterung	- 1 Stück	10. Federring Ø12,2	- 4 Stück
5. Spezielle Unterlegscheibe Ø40/Ø10,5x3	- 6 Stück	11. Runde Unterlegscheibe Ø13,0	- 4 Stück
6. Schraube M12x25	- 3 Stück	12. Mutter M10	- 2 Stück

Um die Anhängerkupplung A-085 richtig zu montieren ist folgende Beschreibung einzuhalten:

- Die Montage der Anhängerkupplung **erfordert einen Anschnitt** der hinteren Stoßstange.
- Die hintere Stoßstange demontieren und dann die Stoßstangeverstärkung abschrauben (die Stoßstangeverstärkung wird wieder benutzt).

- Das Gestell (1) in die Längsträger hineinschieben, dann von der Seite des Kofferraumes, in die am weitesten von dem Heckblech platzierten Öffnungen, die Schrauben M10x100 (8) mit den speziellen Unterlegscheiben Ø40/Ø10,5x3 (5) hineinsetzen. In die übrig gebliebenen Öffnungen, die nach dem Abschrauben der Stoßstangeverstärkung gebliebenen Schrauben zusammen mit den speziellen Unterlegscheiben Ø40/Ø10,5x3 (5) hineinsetzen.
- Die am weitesten von dem Heckblech vorgeschobenen Schrauben von unten mit den Muttern M10 (12) und den speziellen Unterlegscheiben Ø40/Ø10,5x3 (5) und den Federringen Ø10,2 (9) verschrauben.
- Die übrigen, vorhandenen Schrauben mit den im Fahrzeug vorhandenen Muttern verschrauben.
- Einen Anschnitt im mittleren Teil der Stoßstangeverstärkung für die Kugelhalterungen durchführen. Die Stoßstangeverstärkung an das Gestell (1) anlegen und in den Punkten A mit den vom Werk aus vorhandenen Schrauben festschrauben.
- Die hintere Stoßstange an den Wagen anlegen, die Stelle und Größe des Anschnitts im unteren Stoßstangestreifen abstecken (markieren) und den Anschnitt durchführen.
- Die hintere Stoßstange wieder montieren.
- An das Gestell (1) die Kugelaufnahme (3) mit der Steckdosenhalterung (4) mit den Schrauben M12x30 (7) - 1 Stück und M12x25 (6) - 3 Stück, zusammen mit den Federringen Ø12,2 (10) und den runden Unterlegscheiben Ø13,0 (11) (gemäß dem Schema) anschrauben.
- Die Kugel (2) in die Kugelaufnahme (3) nach der beigefügter Gebrauchsanleitung stecken.

Achtung

An das Gestell (1) kann eine Kugel (2) von anderer Konstruktion als in obiger Gebrauchsanleitung unter der Bedingung montiert werden:

- Die verwendete Kugel besitzt ein Kennzeichenschild mit der Bauartzulassung.
- Die Parameter D und S haben eine größere oder die gleiche Wert als die vom Gestell (1).
- Die Lage der Kugelmitte ist mit dem Muster übereinstimmend.

Die Einhaltung vorliegender Gebrauchsanleitung versichert richtige Montage Und Nutzung der Anhängerkupplung A-085.

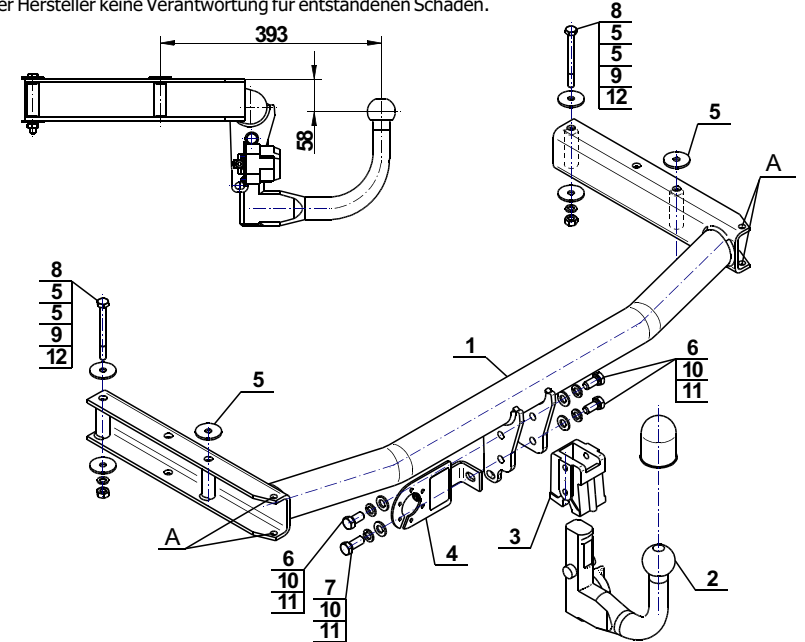
Montage der Anhängerkupplung **A-085** soll ins Fahrzeugschein eingetragen werden.

Achtung: Nach 1000 km sind die Schraubverbindungen nachzuprüfen. Die Kugel ist sauber einzuhalten und mit Schmierfett einzuschmieren. Eine Kugelschutz ist zu verwenden.

Alle mechanischen Beschädigungen der Anhängerkupplung **A-085** schließen weitere Nutzung aus.

Die beschädigte Anhängerkupplung ist nicht reparierbar. Sollte die Art der Montage nicht eingehalten oder falsch genutzt werden, übernimmt der Hersteller keine Verantwortung für entstandenen Schaden.

Montageschema:



Achtung: Im Preis der Anhängerkupplung ist kein Elektrosatz enthalten.

Die Anhängerkupplung muss nicht beim TÜV vorgeführt werden, da diese mit dem Zeichen E20 ausgezeichnet ist, es sei denn, dass aktuelle Vorschriften es anders bestimmen. Diese Montageanleitung dient als ABE und muss mit den Fahrzeugpapieren mitgeführt werden.