

**Nr kat. T-185**

**PRZEZNACZENIE**

Zaczepek kulowy **T-185** do samochodu **Toyota Rav-4** jest przeznaczony do holowania przyczepy. Zaczepek ten posiada aktualne Świadectwo Homologacji uprawniające do oznaczenia wyrobu znakiem homologacji **e4**.

**WARUNKI MONTAŻU**

Zaczepek kulowy **T-185** może być używany i eksploatowany w samochodzie o właściwym stanie technicznym elementów nadwozia. Zaczepek musi być zamontowany i eksploatowany w samochodzie zgodnie z niniejszą instrukcją.

Wszystkie śruby i nakrętki występujące w zaczepek kulowym muszą być dokręcone odpowiednim momentem obrotowym (Mo) o wartościach podanych w poniższej tabeli (dla śrub w klasie 8.8):

M8	-	25 (Nm)	M12	-	85 (Nm)
M10	-	50 (Nm)	M16	-	200 (Nm)

**WARUNKI EKSPLOATACJI**

Zaczepek kulowy **T-185** posiada tabliczkę znamionową określającą prawidłowe i bezpieczne obciążenie zaczepeku, tj.:

Typ: <b>T-185</b> <b>A50-X</b> <b>e4</b> <b>00-3934</b> D = 8,8 kN S = 75 kg R = 1750 kg	Zaczepek kulowy do samochodu <b>Toyota Rav-4</b> Klasa zaczepeku kulowego (urządzenia sprzęgającego) Nr. świadectwa Homologacji zaczepeku Teoretyczna siła odniesienia działająca na zaczepek kulowy Max. dopuszczalne obciążenie pionowe kuli Max. dopuszczalne obciążenie holowanej przyczepy
---	--

**Siłę D wylicza się ze wzoru:**

$$D = g \times \frac{T \times R}{T + R} \text{ kN}$$

T-technicznie dopuszczalna maksymalna masa, w tonach, pojazdu ciągniętego (także ciągników holujących) łącznie, jeśli występuje, z obciążeniem pionowym przyczepy z osią centralną.  
R-technicznie dopuszczalna maksymalna masa, w tonach, przyczepy samochodowej z dyszlem ruchomym w płaszczyźnie pionowej lub naczepey.  
g-przyspieszenie ziemskie (przyjmowane jako 9,81 m/s<sup>2</sup>)

Podczas eksploatacji poszczególne elementy zaczepeku kulowego powinny być utrzymane w należyłym stanie technicznym i zabezpieczone przed działaniem korozji. W czasie holowania przyczepa musi być złączona dodatkowym elastycznym złączem o odpowiedniej wytrzymałości (linka, łańcuch). W czasie eksploatacji zaczepeku kulowego należy okresowo sprawdzać połączenia śrubowe, a w przypadku poluzowania nakrętek należy je dokręcić.

**MONTAŻ**

Zaczepek kulowy **T-185** do samochodu **Toyota Rav-4** składa się z następujących elementów:

1. Korpus	- 1 szt.	7. Podkładka zwykła 10,5	- 6 szt.
2. Kula kuta	- 1 szt.	8. Podkładka zwykła 17,0	- 2 szt.
3. Kątownik prawy	- 1 szt.	9. Podkładka sprężysta 10,2	- 6 szt.
4. Kątownik lewy	- 1 szt.	10. Podkładka sprężysta 16,3	- 2 szt.
5. Śruba M10x35	- 6 szt.	11. Nakrętka M10	- 6 szt.
6. Śruba M16x50	- 2 szt.	12. Nakrętka M16	- 2 szt.

W celu zamontowania zaczepeku kulowego **T-185** należy przestrzegać poniższego opisu:

1. Montaż zaczepeku **nie wymaga podcinania** zderzaka tylnego samochodu, ani też jego demontażu podczas montowania zaczepeku kulowego.
2. Rozkręcić zaczepek kulowy na elementy montażowe.

**30.10.2015.**

**Nr kat. T-185**

**Cat. No. T-185**

**DESTINATION**

Tow bar **T-185** for a **Toyota Rav-4** is designed for towing a trailer. This ball hook has a current certification of approval authorizing the product with **e4** certification sign.

**FITTING CONDITIONS**

Tow bar **T-185** can be used and operated in a car with proper technical conditions of body elements. Those parts cannot be mechanically damaged. The ball hook has to be installed and operated in a car according to this instruction. All bolts and nuts in ball hook have to be screwed down with proper torque (Mo). Torque values are given below:

M8	-	25 (Nm)	M12	-	85 (Nm)
M10	-	50 (Nm)	M16	-	200 (Nm)

**OPERATION CONDITIONS**

The tow bar **T-185** has a rating plate describing correct and safe loads of the hook:

Typ: <b>T-185</b> <b>A50-X</b> <b>e4</b> <b>00 - 3934</b> D = 8,8 kN S = 75 kg R = 1750 kg	The tow bar for <b>Toyota Rav-4</b> Tow bar class ( compressing device ) Tow bar certification of approval number Teoretical related force working on a ball hook Max permissible vertical load of the hook ball Max permissible load of towing trailer
---	--

**D - force is calculated using the following formula:**

$$D = g \times \frac{T \times R}{T + R} \text{ kN}$$

T-technically permissible maximum mass in tonnes of the towing vehicle (also towing tractors) including, if necessary, the vertical load of a centrale axle trailer.  
R-technically permissible maximum mass in tonnes of the full trailer with drawgal free to move in the vertical plane or of the semi-trailer.  
g-acceleration due to gravity (assumed as 9,81 m/s<sup>2</sup>)

During operating individual elements of ball hook should be kept in a proper technical condition and protected from corrosion. The trailer must be linked with an elastic joint with proper durability ( cord, chain ) while towing. It is necessary to check periodically bolt joints during operating the ball hook. If screws are eased, it is necessary to screw them down.

**FITTING**

The tow bar **T-185** for **Toyota Rav-4** is made up of elements as follows:

1. Towbar mainframe	- 1 piece	7. Flat washer Ø10,5	- 6 pieces
2. Forged tow ball	- 1 piece	8. Flat washer Ø17,0	- 2 pieces
3. Right angle bar	- 1 piece	9. Spring washer Ø10,2	- 6 pieces
4. Left angle bar	- 1 piece	10. Spring washer Ø16,3	- 2 pieces
5. Bolt M10x35	- 6 pieces	11. Nut M10	- 6 pieces
6. Bolt M16x50	- 2 pieces	12. Nut M16	- 2 pieces

Follow the general directions in order to fit **T-185** tow bar properly:

1. Rear bumper cutting and removing is not required.
2. Take towbar to the pieces, check if all parts are present.
3. Remove factory-made towing eyes from the chassis side members.

**30.10.2015.**

**Cat. No. T-185**

3. Odkręcić z podłużnic fabryczne uchwyty holownicze.
4. Przyłożyć kątownik prawy (3) i lewy (4) do spodu podłużnic a następnie przykręcić za pomocą fabrycznych śrub pozostałych po odkręceniu uchwytów holowniczych.
5. Przyłożyć korpus (1) do kątowników (3 i 4) a następnie skręcić za pomocą śrub M10x35 (5), podkładek zwykłych 10,5 (7), sprężystych 10,2 (9) oraz nakrętek M10 (11).
6. Do korpusu (1) przykręcić kulę kutą (2) za pomocą śrub M16x50 (6) wraz z podkładkami zwykłymi 17,0 (8), sprężystymi 16,3 (10) oraz nakrętkami M16 (12).
7. Dokręcić wszystkie śruby z momentem podanym w tabeli.

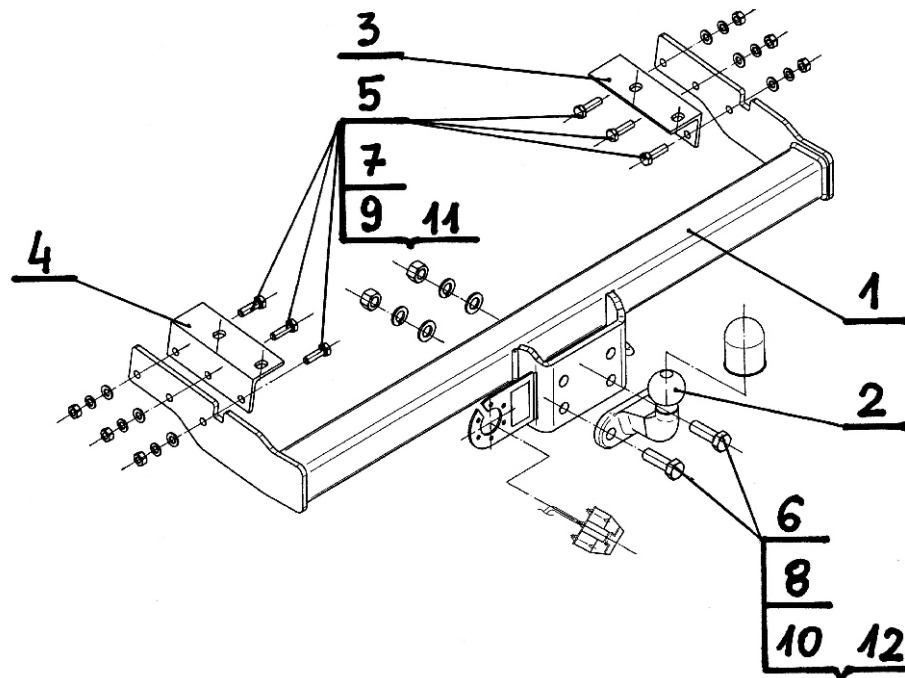
**Przestrzeganie niniejszej instrukcji zapewnia prawidłowy montaż i eksploatację zaczepeku kulowego T-185 w samochodzie Toyota Rav-4.**

Po zamontowaniu zaczepeku kulowego **T-185** należy uzyskać wpis w **dowodzie rejestracyjnym** pojazdu na dowolnej stacji kontroli technicznej pojazdu.

**UWAGA:**

Sprawdzać połączenia śrubowe po przejechaniu 1000 km. Kulę zawsze utrzymywać w czystości i smarować smarem stałym. Stosować osłonę kuli. Wszystkie uszkodzenia mechaniczne zaczepeku kulowego **T-185** wykluczają dalszą jego eksploatację. Uszkodzony zaczepek **nie może być naprawiany**. W przypadku nie przestrzegania opisanego sposobu montażu lub niewłaściwego jego użytkowania producent **nie ponosi odpowiedzialności** za powstałe szkody.

**SCHEMAT MONTAŻU:**



**UWAGA:**

Cena zaczepeku nie obejmuje wiązki elektrycznej.

**Nr kat. T-185**

4. Attach (3) and (4) to the chassis side members from the bottom, then tight using factory-made nuts remained after removed towing eyes.
5. Attach (1) to the (3,4), then tight using (5), (7), (9), (11).
6. Attach (2) to the (1) using (6), (8), (10), (12).
7. Check if all nuts and bolts are correctly tightened.

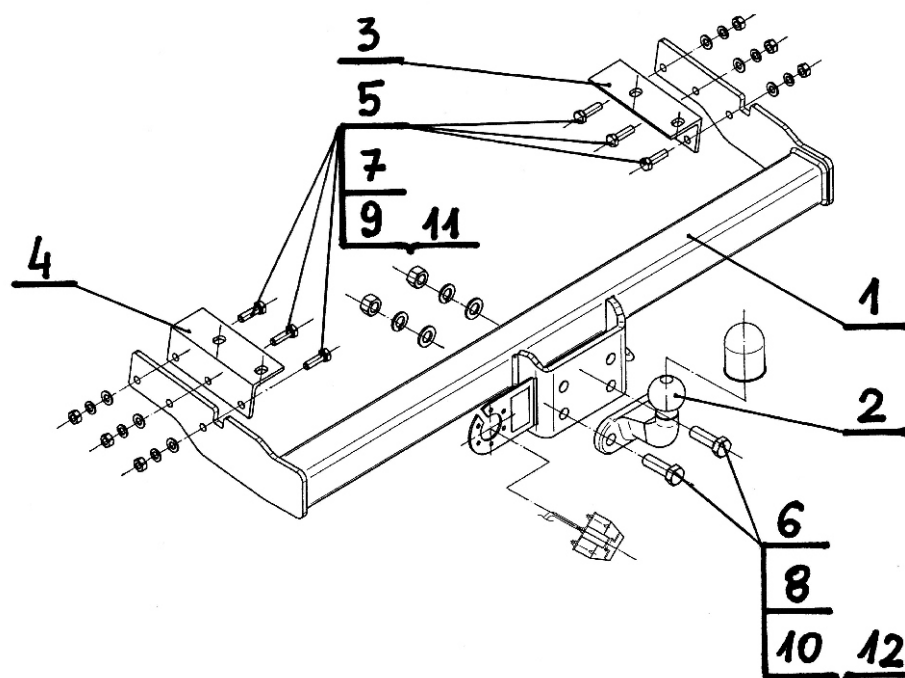
**Obeying this instruction assures correct montage and the tow bar operating in a Toyota Rav-4.**

After assembling of the tow bar **T-185** you have to get entry in cars **registration book** in a quality control station.

**CAUTION:**

Check if all bolts and nuts are correctly tightened after 1000km. Keep tow ball clean, grease and cased. All mechanical damages of tow bar excludes its further exploitation. Damaged ball hook **cannot be repaired**. In case of braking the rules of montage or unproper usage manufacturer **do not take responsibility** for arised damages.

**MONTAGE DIAGRAM:**



**NOTE:**

Bunch of wires is not included (in total price).

**Cat. No. T-185**

**Katalognummer T-185**

**Verwendungsbereich**

Die Anhängerkupplung **T-185** ist für das Ziehen eines Anhängers bestimmt. Die Anhängerkupplung besitzt das Prüfzeichen **e4**.

**Vorbedingungen für die Montage der Anhängerkupplung**

Die Anhängerkupplung **T-185** darf nur an Fahrzeugen montiert und genutzt werden, deren Karosserie in einem einwandfreien technischen Zustand ist. Die Anhängerkupplung darf nur entsprechend der folgenden Anleitungen montiert und genutzt werden.

Alle Schrauben und Muttern entsprechend dem in der folgenden Tabelle angegebenen Drehmoment (Mo) anziehen (das Drehmoment bezieht sich jeweils auf Schrauben der Festigkeitsklasse 8.8):

M8	-	25 (Nm)	M12	-	85 (Nm)
M10	-	50 (Nm)	M16	-	200 (Nm)

**Nutzungsbedingungen**

Die Anhängerkupplung **T-185** besitzt ein Typenschild, das die Parameter für eine ordnungsgemäße und sichere Belastung der Kupplung angibt:

Typ: <b>T-185</b> <b>A50-X</b> <b>e4</b> <b>00-3934</b> <b>D = 8,8 kN</b> <b>S = 75 kg</b> <b>R = 1750 kg</b>	Katalognummer von der Anhängerkupplung Kupplungsklasse Die Homologationsnummer der Anhängerkupplung D-Wert Stützlast Max. Anhängerlast
--	---

**Der D-Wert wird nach folgender Formel berechnet:**

$$D = g \times \frac{T \times R}{T + R} \text{ kN}$$

**T**-zulässiges Gesamtgewicht des Zugfahrzeugs (oder auch eines Schleppzuges) in Tonnen; einschließlich, falls gegeben, der senkrechten Achslast des Anhängers auf die Zentralachse  
**R**- zulässiges Gesamtgewicht eines PKW-Anhängers mit einer in der Senkrechten beweglichen Deichsel oder eines Aufliegers (in Tonnen)  
**g**- Erdbeschleunigung (9,81 m/s<sup>2</sup>).

Während der Nutzung sind die einzelnen Kupplungsteile in einem einwandfreien technischen Zustand zu halten und vor Korrosion zu schützen. Während des Schleppvorgangs ist der Anhänger zusätzlich mit einem Seil oder einer Kette von entsprechender Stärke mit dem Zugfahrzeug zu verbinden. Während der Nutzung der Anhängerkupplung sind von Zeit zu Zeit die Verschraubungen zu überprüfen und gegebenenfalls nachzuziehen.

**Montageanleitung:**

Die Anhängerkupplung **T-185** besteht aus :

- |                               |           |                          |           |
|-------------------------------|-----------|--------------------------|-----------|
| 1. Gestell                    | - 1 Stück | 7. Unterlegscheibe Ø10,5 | - 6 Stück |
| 2. Geschmiedete Kugelkupplung | - 1 Stück | 8. Unterlegscheibe Ø17,0 | - 2 Stück |
| 3. Rechtes Winkeisen          | - 1 Stück | 9. Federring Ø10,2       | - 6 Stück |
| 4. Linkes Winkeisen           | - 1 Stück | 10. Federring Ø16,3      | - 2 Stück |
| 5. Schraube M10x35            | - 6 Stück | 11. Mutter M10           | - 6 Stück |
| 6. Schraube M16x50            | - 2 Stück | 12. Mutter M16           | - 2 Stück |

Um die Anhängerkupplung T-185 richtig zu montieren ist folgende Beschreibung einzuhalten:

- Die Montage der Anhängerkupplung erfordert keinen Anschnitt und keine Demontage der hinteren Stoßstange.
- Die Anhängerkupplung auseinander schrauben.
- Aus den Längsträgern die Abschleppösen abschrauben.
- Rechtes Winkeisen (3) und linkes Winkeisen (4) unten der Längsträger anlegen, mit den vom Werk aus nach dem Abschrauben der Abschleppösen gebliebenen Schrauben anschrauben.

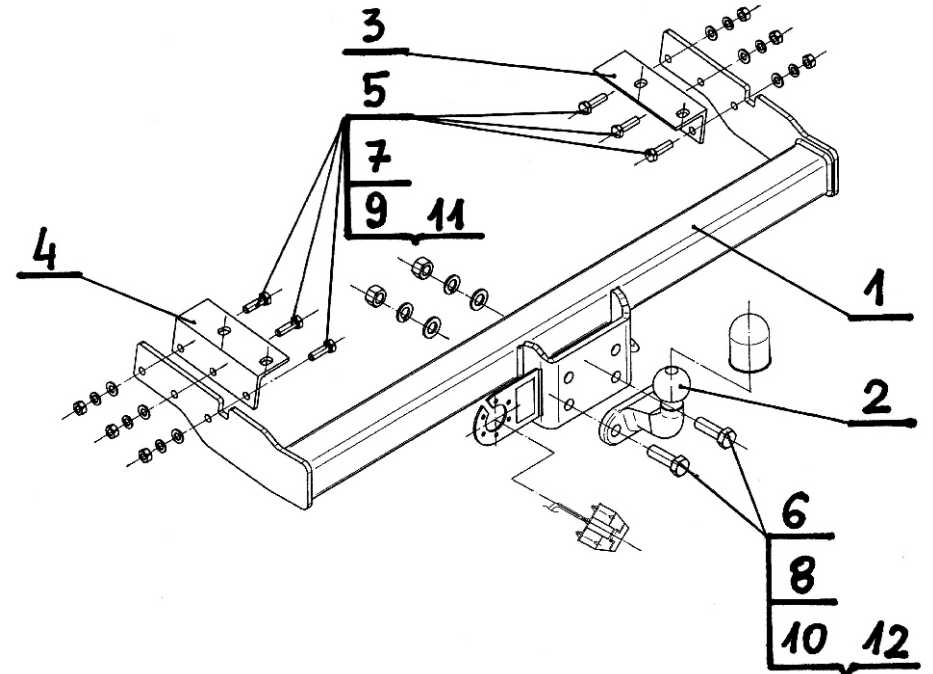
- Das Gestell (1) an die Winkeisen (3,4) anlegen, mit den Schrauben M10x35(5), den Unterlegscheiben Ø10,5 (7), den Federringen Ø10,2 (9) und den Muttern M10 (11) verschrauben.
- An das Gestell (1) die geschmiedete Kugel (2) mit den Schrauben M16x50 (6), den Unterlegscheiben Ø17,0 (8), den Federringen Ø16,3 (10) und den Muttern M16 (12) anschrauben.
- Alle Schrauben mit dem in der Tabelle angegebenen Drehmoment festschrauben.

**Die Einhaltung vorliegender Gebrauchsanleitung versichert richtige Montage Und Nutzung der Anhängerkupplung T-185.**

Montage der Anhängerkupplung T-185 soll ins Fahrzeugschein eingetragen werden.

**Achtung:** Nach 1000 km sind die Schraubverbindungen nachzuprüfen. Die Kugel ist sauber einzuhalten und mit Schmierfett einzuschmieren. Eine Kugelschutz ist zu verwenden. Alle mechanischen Beschädigungen der Anhängerkupplung T-185 schließen weitere Nutzung aus. Die beschädigte Anhängerkupplung ist nicht reparierbar. Sollte die Art der Montage nicht eingehalten oder falsch genutzt werden, übernimmt der Hersteller keine Verantwortung für entstandenen Schaden.

**Montageschema:**



**Achtung:** Im Preis der Anhängerkupplung ist kein Elektrosatz enthalten.

**Die Anhängerkupplung muss nicht beim TÜV vorgeführt werden, da diese mit dem Zeichen e4 ausgezeichnet ist, es sei denn, dass aktuelle Vorschriften es anders bestimmen. Diese Montageanleitung dient als ABE und muss mit den Fahrzeugpapieren mitgeführt werden.**