

**STEINHOF** INSTRUKCJA  
MONTAŻU I EKSPLOATACJI  
ZACZEPU KULOWEGO DO SAMOCHODU:  
**Toyota Hilux (Pickup, 4WD)**  
(podwójna kabina, zderzak ze stopniem i belką nośną)  
(10/2010 - )

Nr kat. T-150

**PRZEZNACZENIE**

Przed przystąpieniem do montażu zaczepu kulowego należy sprawdzić w instrukcji obsługi oraz dowodzie rejestracyjnym pojazdu, czy samochód przystosowany jest do holowania przyczepy. Zaczep kulowy T-150 jest przeznaczony do holowania przyczepy. Zaczep ten posiada aktualne Świadectwo Homologacji uprawniające do oznaczenia wyrobu znakiem homologacji E20.

**WARUNKI MONTAŻU**

Zaczep kulowy T-150 może być używany i eksploatowany w samochodzie o właściwym stanie technicznym elementów nadwozia. W przypadku występowania masy izolacyjnej w miejscach przylegania elementów zaczepu należy ją usunąć. Zaczep musi być zamontowany i eksploatowany w samochodzie zgodnie z niniejszą instrukcją.

Wszystkie śruby i nakrętki występujące w zaczepie kulowym muszą być dokręcone odpowiednim momentem obrotowym (Mo) o wartościach podanych w poniższej tabeli (dla śrub w klasie 8.8):

M10	-	50 (Nm)	M14	-	130 (Nm)
M12	-	85 (Nm)	M16	-	200 (Nm)

**WARUNKI EKSPLOATACJI**

Zaczep kulowy T-150 posiada tabliczkę znamionową określającą prawidłowe i bezpieczne obciążenie zaczepu, tj.:

Typ: T-150 A50-X E20 55R-01 4890 D = 13,8 kN S = 120 kg R = 2800 kg	Numer katalogowy zaczepu kulowego Klasa zaczepu kulowego (urządzenia sprężającego) Nr świadectwa Homologacji zaczepu kulowego Teoretyczna siła odniesienia działająca na zaczep kulowy Max. dopuszczalne obciążenie pionowe kuli zaczepu Max. dopuszczalne obciążenie holowanej przyczepy
--	--

**Siłę D wylicza się ze wzoru:**

$$D = g \times \frac{T \times R}{T + R} \text{ kN}$$

T-technicznie dopuszczalna maksymalna masa, w tonach, pojazdu ciągnącego (także ciągników holujących) łącznie, jeśli występuje, z obciążeniem pionowym przyczepy z osią centralną.

R-technicznie dopuszczalna maksymalna masa, w tonach, przyczepy samochodowej z dyszlem ruchomym w płaszczyźnie pionowej lub naczepty.

g- przyspieszenie ziemskie (przyjmowane jako 9,81 m/s<sup>2</sup>).

Podczas eksploatacji poszczególne elementy zaczepu kulowego powinny być utrzymane w należywym stanie technicznym i zabezpieczone przed działaniem korozji. W czasie holowania przyczepa musi być złączona dodatkowym elastycznym złączem o odpowiedniej wytrzymałości (linka, łańcuch). W czasie eksploatacji zaczepu kulowego należy okresowo sprawdzać połączenia śrubowe, a w przypadku poluzowania nakrętek należy je dokręcić.

**MONTAŻ**

Zaczep kulowy T-150 składa się z następujących elementów:

1. Korpus	- 1 szt.	10. Podkładka sprężysta Ø14,2	- 4 szt.
2. Kula kuta (CH-003.01)	- 1 szt.	11. Podkładka sprężysta Ø16,3	- 2 szt.
3. Uchwyt gniazda elektrycznego	- 1 szt.	12. Podkładka okrągła Ø13,0	- 3 szt.
4. Wzmocnienie	- 1 szt.	13. Podkładka okrągła Ø15,0	- 8 szt.
5. Śruba M12x30 (PN/M-82105)	- 1 szt.	14. Podkładka okrągła Ø17,0	- 2 szt.
6. Śruba M12x35 (PN/M-82105)	- 2 szt.	15. Nakrętka M12	- 3 szt.
7. Śruba M14x120 (PN/M-82101)	- 4 szt.	16. Nakrętka M14	- 4 szt.
8. Śruba M16x50 (PN/M-82105)	- 2 szt.	17. Nakrętka M16	- 2 szt.
9. Podkładka sprężysta Ø12,2	- 3 szt.		

W celu zamontowania zaczepu kulowego należy przestrzegać poniższego opisu:

26.09.2016.

Nr kat. T-150

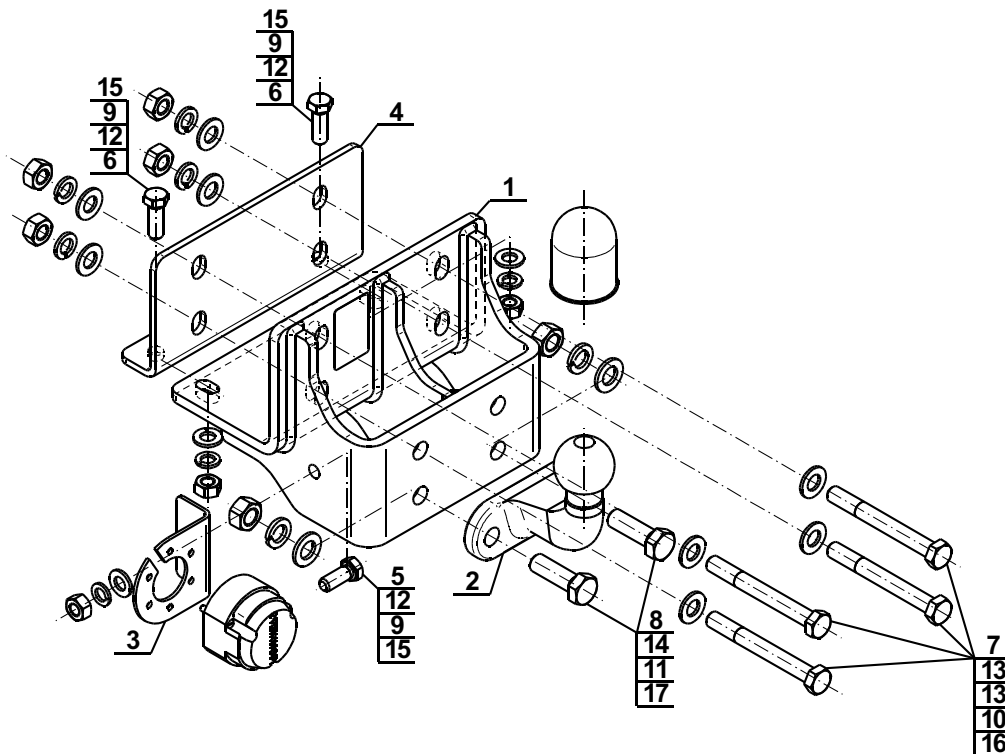
1. Montaż zaczepu kulowego nie wymaga podcięcia ani demontażu zderzaka tylnego samochodu.
2. Zdemontować belkę nośną.
3. Do belki nośnej przyłożyć korpus (1) wraz ze wzmocnieniem (4) i skrócić w fabrycznych punktach za pomocą śrub M14x120 (7) wraz z podkładkami okrągłymi Ø15,0 (13), podkładkami sprężystymi Ø14,2 (10) i nakrętkami M14 (16).
4. Skręcić wzmocnienie (4) z korpusem (1) śrubami M12x35 (6) wraz z podkładkami okrągłymi Ø13,0 (12), podkładkami sprężystymi Ø12,2 (9) i nakrętkami M12 (15).
5. Zamontować ponownie belkę nośną do samochodu.
6. Do korpusu (1) dokręcić kulę (2) śrubami M16x50 (8) wraz z podkładkami okrągłymi Ø17,0 (14), podkładkami sprężystymi Ø16,3 (11) i nakrętkami M16 (17).
7. Do korpusu (1) przykręcić uchwyt gniazda elektrycznego (3) śrubą M12x30 (5) wraz z podkładką Ø13,0 (12), podkładką sprężystą Ø12,2 (9) i nakrętką M12 (15).

Przestrzeganie niniejszej instrukcji zapewni prawidłowy montaż i eksploatację zaczepu kulowego T-150.

Po zamontowaniu zaczepu kulowego T-150 należy uzyskać wpis w dowodzie rejestracyjnym pojazdu.

**UWAGA:** Sprawdzać połączenia śrubowe po przejechaniu 1000 km. Kulę zawsze utrzymywać w czystości i smarować smarem stałym. Stosować osłonę kuli. Wszystkie uszkodzenia mechaniczne zaczepu kulowego wykluczają dalszą jego eksploatację. Uszkodzony zaczep **nie może być naprawiany**. W przypadku nie przestrzegania opisanego sposobu montażu lub niewłaściwego jego użytkowania producent **nie ponosi odpowiedzialności** za powstałe szkody.

**SCHEMAT MONTAŻU**



**UWAGA:**

Cena zaczepu kulowego nie obejmuje wiązki elektrycznej.

Nr kat. T-150

**STEINHOF** TOWBAR FOR  
**Toyota Hilux (Pickup, 4WD)**  
(Double cab, bumper with step and carry beam)  
(10/2010 - )  
**FITTING AND OPERATION MANUAL**

Cat. No.T-150

**DESTINATION**

Before the towbar assembly please refer to the manual and vehicle registration document whether car is adjusted for towing a trailer.

Towbar T-150 is designed for towing a trailer. This towbar has a current certification of approval authorizing the product with E20 certification sign.

**FITTING CONDITIONS**

Towbar T-150 can be used and operated in a car with proper technical conditions of body elements. Those parts cannot be mechanically damaged. Remove the insulating mass of the sealing from surface mounting. The towbar has to be installed and operated in a car according to this instruction. All bolts and nuts in towbar have to be screwed down with proper torque (Mo). Torque values are given below:

M10	-	50 (Nm)	M14	-	130 (Nm)
M12	-	85 (Nm)	M16	-	200 (Nm)

**OPERATION CONDITIONS**

The towbar T-150 has a rating plate describing correct and safe loads of the hook:

Typ: T-150 A50-X E20 55R-01 4890 D = 13,8 kN S = 120 kg R = 2800 kg	Towbar catalogue number Towbar class (compressing device) Towbar certification of approval number Teoretical related force working on a towbar Max permissible vertical load of the tow ball Max permissible load of towing trailer
--	--

**D - force is calculated using the following formula:**

$$D = g \times \frac{T \times R}{T + R} \text{ kN}$$

T-technically permissible maximum mass in tonnes of the towing vehicle (also towing tractors) including, if necessary, the vertical load of a centrale axle trailer.

R-technically permissible maximum mass in tonnes of the full trailer with drawgal free to move in the vertical plane or of the semi-trailer.

g-acceleration due to gravity (assumed as 9,81 m/s<sup>2</sup>).

During operating individual elements of towbar should be kept in a proper technical condition and protected from corrosion. The trailer must be linked with an elastic joint with proper durability (cord, chain) while towing. It is necessary to check periodically bolt joints during operating the towbar. If screws are eased, it is necessary to screw them down.

**FITTING**

The tow bar T-150 is made up of the following elements:

1. Towbar mainframe	- 1 piece	10. Spring washer Ø14,2	- 4 pieces
2. Forged tow ball (CH-003.01)	- 1 piece	11. Spring washer Ø16,3	- 2 pieces
3. Electrical socket plate	- 1 piece	12. Round washer Ø13,0	- 3 pieces
4. Strengthening	- 1 piece	13. Round washer Ø15,0	- 8 pieces
5. Bolt M12x30	- 1 piece	14. Round washer Ø17,0	- 2 pieces
6. Bolt M12x35	- 2 pieces	15. Nut M12	- 3 pieces
7. Bolt M14x120	- 4 pieces	16. Nut M14	- 4 pieces
8. Bolt M16x50	- 2 pieces	17. Nut M16	- 2 pieces
9. Spring washer Ø12,2	- 3 pieces		

Please follow the installation fitting instruction below in order to ensure correct installation of the towbar:

1. Rear bumper **cutting and removing is not required**.
2. Remove the carry beam.
3. Attach the towbar mainframe (1) to the carry beam with strengthening (4) and screw on at factory points using bolts M14x120 (7) with round washers Ø15,0 (13), spring washers Ø14,2 (10) and nuts M14 (16).
4. Screw on strengthening (4) with towbar mainframe (1) using bolts M12x35 (6) with round washers Ø13,0 (12), spring washers Ø14,2 (9) and nuts M14 (15).
5. Install again the carry beam to the car.
6. Attach the tow ball (2) to the towbar mainframe (1) using bolts M16x50 (8) with round washers Ø17,0 (14), spring washers Ø16,3 (11) and nuts M16 (17).
7. Tighten electrical socket plate (3) to the towbar mainframe (1) using bolt M12x30 (5) with round washer Ø13,0 (12), spring washer Ø12,2 (9) and nut M12 (15).

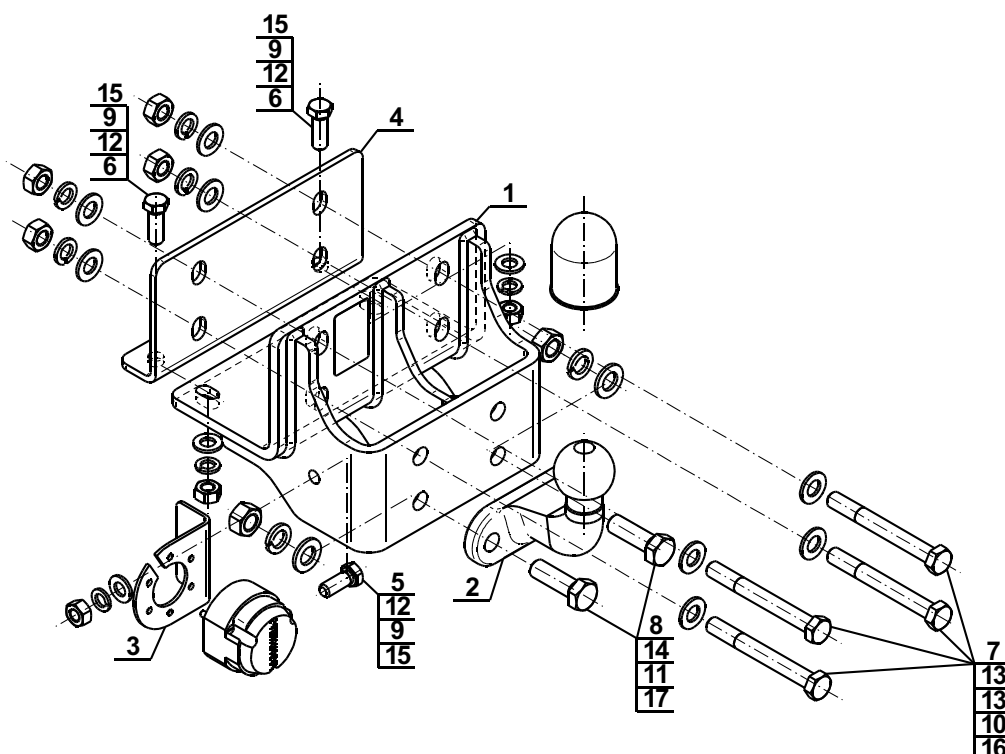
Obeying this instruction assures correct montage and the T-150 towbar operating.

After assembling of the towbar T-150 you have to get entry in cars registration book.

**CAUTION:**

Check if all bolts and nuts are correctly tightened after 1000km. Keep tow ball clean, grease and cased. All mechanical damages of towbar excludes its further exploitation. Damaged towbar **cannot be repaired**. In case of braking the rules of montage or unproper usage manufacturer **do not take responsibility** for arised damages.

**MONTAGE DIAGRAM:**



**NOTE:**

Bunch of wires is not included (in total price).

26.09.2016.

Cat. No. T-150

Cat. No. T-150

## Katalognummer T-150

### Verwendungsbereich

**Vor der Montage einer Anhängerkupplung überprüfen Sie bitte in der Montageanleitung und im Fahrzeugschein, dass der Wagen zum Anhänger geeignet ist.**

Die Anhängerkupplung **T-150** ist für das Ziehen eines Anhängers bestimmt. Die Anhängerkupplung besitzt das Prüfzeichen **E20**.

### Vorbedingungen für die Montage der Anhängerkupplung

Die Anhängerkupplung **T-150** darf nur an Fahrzeugen montiert und genutzt werden, deren Karosserie in einem einwandfreien technischen Zustand ist. Die Anhängerkupplung darf nur entsprechend der folgenden Anleitungen montiert und genutzt werden.

Alle Schrauben und Muttern entsprechend dem in der folgenden Tabelle angegebenen Drehmoment (Mo) anziehen (das Drehmoment bezieht sich jeweils auf Schrauben der Festigkeitsklasse 8.8):

M10	-	50 (Nm)	M14	-	130 (Nm)
M12	-	85 (Nm)	M16	-	200 (Nm)

### Nutzungsbedingungen

Die Anhängerkupplung **T-150** besitzt ein Typenschild, das die Parameter für eine ordnungsgemäße und sichere Belastung der Kupplung angibt:

Typ: <b>T-150</b>	Katalognummer von der Anhängerkupplung
<b>A50-X</b>	Kupplungsklasse
<b>E20 55R-01 4890</b>	Die Homologationsnummer der Anhängerkupplung
<b>D = 13,8 kN</b>	D-Wert
<b>S = 120 kg</b>	Stützlast
<b>R = 2800 kg</b>	Max. Anhängerlast

### Der D-Wert wird nach folgender Formel berechnet:

$$D = g \times \frac{T \times R}{T + R} \text{ kN}$$

**T**-zulässiges Gesamtgewicht des Zugfahrzeugs (oder auch eines Schleppzuges) in Tonnen; einschließlich, falls gegeben, der senkrechten Achslast des Anhängers auf die Zentralachse

**R**- zulässiges Gesamtgewicht eines PKW-Anhängers mit einer in der Senkrechten beweglichen Deichsel oder eines Aufliegers (in Tonnen)

**g**- Erdbeschleunigung (9,81 m/s<sup>2</sup>).

Während der Nutzung sind die einzelnen Kupplungsteile in einem einwandfreien technischen Zustand zu halten und vor Korrosion zu schützen. Während des Schleppvorgangs ist der Anhänger zusätzlich mit einem Seil oder einer Kette von entsprechender Stärke mit dem Zugfahrzeug zu verbinden. Während der Nutzung der Anhängerkupplung sind von Zeit zu Zeit die Verschraubungen zu überprüfen und gegebenenfalls nachzuziehen.

### Montageanleitung:

Die Anhängerkupplung **T-150** besteht aus :

1. Gestell	- 1 Stück	10. Federring Ø14,2	- 4 Stück
2. Kugel (CH-003.01)	- 1 Stück	11. Federring Ø16,3	- 2 Stück
3. Steckdosenhalterung	- 1 Stück	12. Runde Unterlegscheibe Ø13,0	- 3 Stück
4. Verstärkung	- 1 Stück	13. Runde Unterlegscheibe Ø15,0	- 8 Stück
5. Schraube M12x30	- 1 Stück	14. Runde Unterlegscheibe Ø17,0	- 2 Stück
6. Schraube M12x35	- 2 Stück	15. Mutter M12	- 3 Stück
7. Schraube M14x120	- 4 Stück	16. Mutter M14	- 4 Stück
8. Schraube M16x50	- 2 Stück	17. Mutter M16	- 2 Stück
9. Federring Ø12,2	- 3 Stück		

**Um die Anhängerkupplung T-150 richtig zu montieren ist folgende Beschreibung einzuhalten:**

1. Die Montage der Anhängerkupplung erfordert weder die Demontage noch einen Anschnitt der hinteren Stoßstange.
2. Den Tragbalken demontieren.
3. Das Gestell (1) an den Tragbalken zusammen mit der Verstärkung (4) anlegen und in den ab Werk vorhandenen Punkten mit den Schrauben M14x120 (7), mit den Unterlegscheiben Ø15,0 (13), mit den Federringen Ø14,2 (10) und mit den Muttern M14 (16) festschrauben.
4. Die Verstärkung (4) an das Gestell (1) mit den Schrauben M12x35 (6), mit den Unterlegscheiben Ø13,0 (12), mit den Federringen Ø12,2 (9) und mit den Muttern M12 (15) festschrauben.
5. Den Tragbalken wieder montieren.
6. An das Gestell (1) die Kugel (2) mit den Schrauben M16x50 (8) zusammen mit den Unterlegscheiben Ø17,0 (14), mit den Federringen Ø16,3 (11) und mit den Muttern M16 (17) anschrauben.
7. An das Gestell (1) die Steckdosenhalterung (3) mit der Schraube M12x30 (5) zusammen mit der Unterlegscheibe Ø13,0 (12), mit der Federring Ø12,2 (9) und mit der Mutter M12 (15) festschrauben.

**Die Einhaltung vorliegender Gebrauchsanleitung versichert richtige Montage  
Und Nutzung der Anhängerkupplung T-150.**

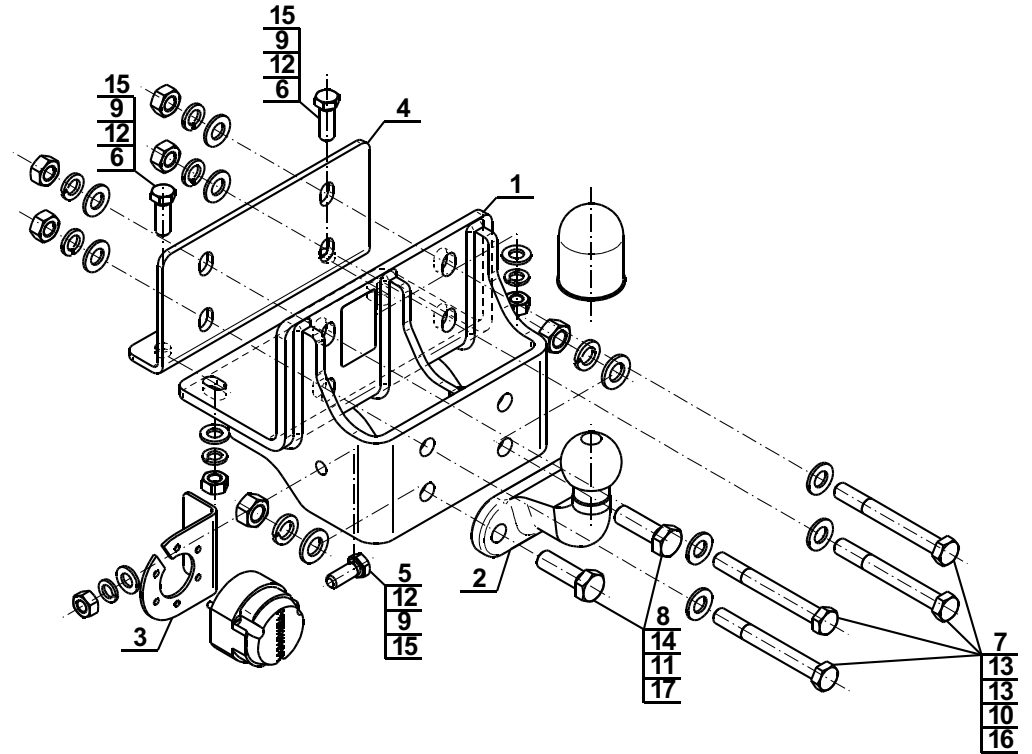
Montage der Anhängerkupplung **T-150** soll ins Fahrzeugschein eingetragen werden.

**Achtung:** Nach 1000 km sind die Schraubverbindungen nachzuprüfen. Die Kugel ist sauber einzuhalten und mit Schmierfett einzuschmieren. Eine Kugelschutz ist zu verwenden.

Alle mechanischen Beschädigungen der Anhängerkupplung **T-150** schließen weitere Nutzung aus.

Die beschädigte Anhängerkupplung ist nicht reparierbar. Sollte die Art der Montage nicht eingehalten oder falsch genutzt werden, übernimmt der Hersteller keine Verantwortung für entstandenen Schaden.

### Montageschema:



**Achtung:** Im Preis der Anhängerkupplung ist kein Elektrosatz enthalten.

**Die Anhängerkupplung muss nicht beim TÜV vorgeführt werden, da diese mit dem Zeichen E20 ausgezeichnet ist, es sei denn, dass aktuelle Vorschriften es anders bestimmen. Diese Montageanleitung dient als ABE und muss mit den Fahrzeugpapieren mitgeführt werden.**