

PRZEZNACZENIE

Zaczepek kulowy **R-062** jest przeznaczony do holowania przyczepy. Zaczepek ten posiada aktualne Świadectwo Homologacji uprawniające do oznaczenia wyrobu znakiem homologacji **E20**.

WARUNKI MONTAŻU

Zaczepek kulowy **R-062** może być używany i eksploatowany w samochodzie o właściwym stanie technicznym elementów nadwozia. Zaczepek musi być zamontowany i eksploatowany w samochodzie zgodnie z niniejszą instrukcją.

Wszystkie śruby i nakrętki występujące w zaczepek kulowym muszą być dokręcone odpowiednim momentem obrotowym (M_0) o wartościach podanych w poniższej tabeli (dla śrub w klasie 8.8):

M8	-	25 (Nm)	M12	-	85 (Nm)
M10	-	50 (Nm)	M16	-	200 (Nm)

WARUNKI EKSPLOATACJI

Zaczepek kulowy **R-062** posiada tabliczkę znamionową określającą prawidłowe i bezpieczne obciążenie zaczepeku, tj.:

Typ: R-062 A50-X E20 55R-01 3547 D = 15,9 kN S = 120 kg R = 3000 kg	Numer katalogowy zaczepeku kulowego Klasa zaczepeku kulowego (urządzenia sprzęgającego) Nr świadectwa Homologacji zaczepeku kulowego Teoretyczna siła odniesienia działająca na zaczepek kulowy Max. dopuszczalne obciążenie pionowe kuli zaczepeku Max. dopuszczalne obciążenie holowanej przyczepy
---	---

Siłę D wylicza się ze wzoru:

$$D = g \times \frac{T \times R}{T + R} \text{ kN}$$

T-technicznie dopuszczalna maksymalna masa, w tonach, pojazdu ciągnącego (także ciągników holujących) łącznie, jeśli występuje, z obciążeniem pionowym przyczepy z osią centralną.

R-technicznie dopuszczalna maksymalna masa, w tonach, przyczepy samochodowej z dyszlem ruchomym w płaszczyźnie pionowej lub naczepy.

g- przyspieszenie ziemskie (przyjmowane jako $9,81 \text{ m/s}^2$)

Podczas eksploatacji poszczególne elementy zaczepeku kulowego powinny być utrzymane w należytnym stanie technicznym i zabezpieczone przed działaniem korozji. W czasie holowania przyczepa musi być złączona dodatkowym elastycznym złączem o odpowiedniej wytrzymałości (linka, łańcuch). W czasie eksploatacji zaczepeku kulowego należy okresowo sprawdzać połączenia śrubowe, a w przypadku poluzowania nakrętek należy je dokręcić.

MONTAŻ

- | | | | |
|------------------------------|----------|--|-----------|
| 1. Korpus | - 1 szt. | 10. Śruba M12x40 (PN/M-82105) | - 8 szt. |
| 2. Kula kuta (CH-003.0.1) | - 1 szt. | 11. Śruba M12x50 (PN/M-82105) | - 4 szt. |
| 3. Kątownik prawy | - 1 szt. | 12. Śruba M16x50 (PN/M-82105) | - 2 szt. |
| 4. Kątownik lewy | - 1 szt. | 13. Podkładka sprężysta $\varnothing 12,2$ | - 14 szt. |
| 5. Kątownik prawy | - 1 szt. | 14. Podkładka sprężysta $\varnothing 16,3$ | - 2 szt. |
| 6. Kątownik lewy | - 1 szt. | 15. Podkładka okrągła $\varnothing 13,0$ | - 14 szt. |
| 7. Płaskownik | - 2 szt. | 16. Podkładka okrągła $\varnothing 17,0$ | - 2 szt. |
| 8. Kątownik | - 2 szt. | 17. Nakrętka M12 | - 2 szt. |
| 9. Śruba M12x35 (PN/M-82105) | - 2 szt. | 18. Nakrętka M16 | - 2 szt. |

W celu zamontowania zaczepeku kulowego należy przestrzegać poniższego opisu:

10.05.2017.

Nr kat. R-062

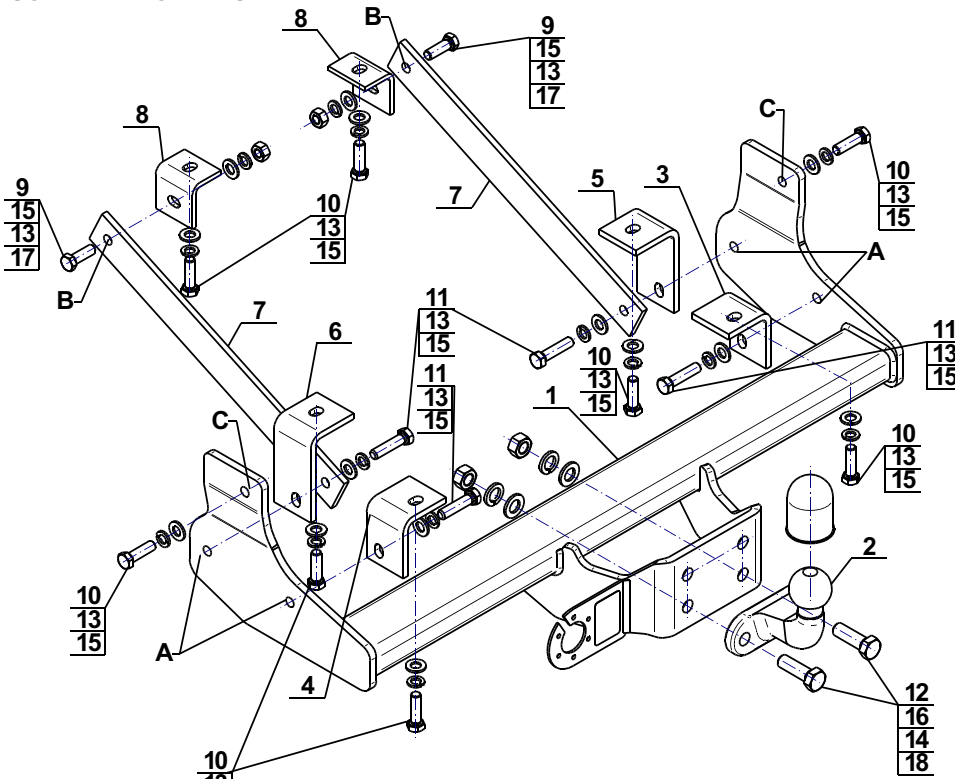
1. Montaż zaczepeku nie wymaga demontażu ani podcinania zderzaka tylnego.
2. Zdemontować z podłużnic uchwyty zderzaka (nie będą ponownie wykorzystane).
3. Przyłożyć kątowniki (3, 4, 5, 6, 8) do spodu podłużnic i skrócić luźno w fabrycznych punktach śrubami M12x40 (10) wraz z podkładkami sprężystymi $\varnothing 12,2$ (13), podkładkami okrągłymi $\varnothing 13,0$ (15).
4. Przyłożyć korpus (1) do podłużnic i kątowników (3, 4, 5, 6) następnie przyłożyć płaskowniki (7) i skrócić w punktach C z podłużnicami śrubami M12x40 (10) wraz z podkładkami okrągłymi $\varnothing 13,0$ (15), podkładkami sprężystymi $\varnothing 12,2$ (13) oraz skrócić z kątownikami (3, 4, 5, 6) i zderzakiem w punktach A śrubami M12x50 (11) wraz z podkładkami okrągłymi $\varnothing 13,0$ (15), podkładkami sprężystymi $\varnothing 12,2$ (13) oraz skrócić płaskowniki (7) z kątownikami (8) w punktach B śrubami M12x35 (9) wraz z podkładkami okrągłymi $\varnothing 13,0$ (15), podkładkami sprężystymi $\varnothing 12,2$ (13) i nakrętkami M12 (17).
5. Dokręcić wszystkie śruby.
6. Do korpusu (1) dokręcić kulę (2) śrubami M16x50 (12) wraz z podkładkami okrągłymi $\varnothing 17,0$ (16), podkładkami sprężystymi $\varnothing 16,3$ (14) i nakrętkami M16 (18).

Przestrzeganie niniejszej instrukcji zapewni prawidłowy montaż i eksploatację zaczepeku kulowego R-062.

Po zamontowaniu zaczepeku kulowego **R-062** należy uzyskać wpis w dowodzie rejestracyjnym pojazdu.

UWAGA: Sprawdzać połączenia śrubowe po przejechaniu 1000 km. Kulę zawsze utrzymywać w czystości i smarować smarem stałym. Stosować osłonę kuli. Wszystkie uszkodzenia mechaniczne zaczepeku kulowego **R-062** wykluczają dalszą jego eksploatację. Uszkodzony zaczepek **nie może być naprawiany**. W przypadku nie przestrzegania opisanego sposobu montażu lub niewłaściwego jego użytkowania producent **nie ponosi odpowiedzialności** za powstałe szkody.

SCHEMAT MONTAŻU:



UWAGA:

Cena zaczepeku kulowego nie obejmuje wiązki elektrycznej.

Nr kat. R-062

DESTINATION

Tow bar **R-062** is designed for towing a trailer. This ball hook has a current certification of approval authorizing the product with **E20** certification sign.

FITTING CONDITIONS

Tow bar **R-062** can be used and operated in a car with proper technical conditions of body elements. Those parts cannot be mechanically damaged. The ball hook has to be installed and operated in a car according to this instruction. All bolts and nuts in ball hook have to be screwed down with proper torque (M_0). Torque values are given below:

M8	-	25 (Nm)	M12	-	85 (Nm)
M10	-	50 (Nm)	M16	-	200 (Nm)

OPERATION CONDITIONS

The tow bar **R-062** has a rating plate describing correct and safe loads of the hook:

Typ: R-062 A50-X E20 55R-01 3547 D = 15,9 kN S = 120 kg R = 3000 kg	Tow bar catalogue number. Tow bar class (compressing device) Tow bar certification of approval number Teoretical related force working on a ball hook Max permissible vertical load of the hook ball Max permissible load of towing trailer
---	--

D - force is calculated using the following formula:

$$D = g \times \frac{T \times R}{T + R} \text{ kN}$$

T-technically permissible maximum mass in tonnes of the towing vehicle (also towing tractors) including, if necessary, the vertical load of a centrale axle trailer.

R-technically permissible maximum mass in tonnes of the full trailer with drawgal free to move in the vertical plane or of the semi-trailer.

g-acceleration due to gravity (assumed as $9,81 \text{ m/s}^2$)

During operating individual elements of ball hook should be kept in a proper technical condition and protected from corrosion. The trailer must be linked with an elastic joint with proper durability (cord, chain) while towing. It is necessary to check periodically bolt joints during operating the ball hook. If screws are eased, it is necessary to screw them down.

FITTING

The tow bar **R-062** is made up of the following elements:

- | | | | |
|---------------------------------|------------|--------------------------------------|-------------|
| 1. Towbar mainframe | - 1 piece | 10. Screw M12x40 | - 8 pieces |
| 2. Forged tow ball (CH-003.0.1) | - 1 piece | 11. Screw M12x50 | - 4 pieces |
| 3. Right angle bar | - 1 piece | 12. Screw M16x50 | - 2 pieces |
| 4. Left angle bar | - 1 piece | 13. Spring washer $\varnothing 12,2$ | - 14 pieces |
| 5. Right angle bar | - 1 piece | 14. Spring washer $\varnothing 16,3$ | - 2 pieces |
| 6. Left angle bar | - 1 piece | 15. Flat washer $\varnothing 13,0$ | - 14 pieces |
| 7. Flat bar | - 2 pieces | 16. Flat washer $\varnothing 17,0$ | - 2 pieces |
| 8. Angle bar | - 2 pieces | 17. Nut M12 | - 2 pieces |
| 9. Screw M12x35 | - 2 pieces | 18. Nut M16 | - 2 pieces |

Please follow the installation fitting instruction below in order to ensure correct installation of the towbar:

1. Rear bumper removing and cutting is not required.
2. Remove the bumper brackets of the stringers. (it will be not re-used)
3. Attach the angle bars (3, 4, 5, 6, 8) to the bottom of the stringers and screw on in factory points using bolts M12x40 (10), with spring washers $\varnothing 12,2$ (13), round washers $\varnothing 13,0$ (15).
4. Attach the towbar mainframe (1) to the stringers and angles (3, 4, 5, 6) then apply the flat bars (7) and screw on in points C with stringers using bolts M12x40 (10), round washers $\varnothing 13,0$ (15), spring washers $\varnothing 12,2$ (13). Screw on with angles (3, 4, 5, 6) and bumper in points A using bolts M12x50 (11) with round washers $\varnothing 13,0$ (15), spring washers $\varnothing 12,2$ (13) and screw with angle bars (8) in points B using bolts M12x35 (9) and round washers $\varnothing 13,0$ (15), spring washers $\varnothing 12,2$ (13) and nuts M12 (17).
5. Tighten all screws.
6. Attach the tow ball (2) to the towbar mainframe (1) using bolts M16x50 (12) and round washers $\varnothing 17,0$ (16), spring washers $\varnothing 16,3$ (14) and nuts M16 (18).

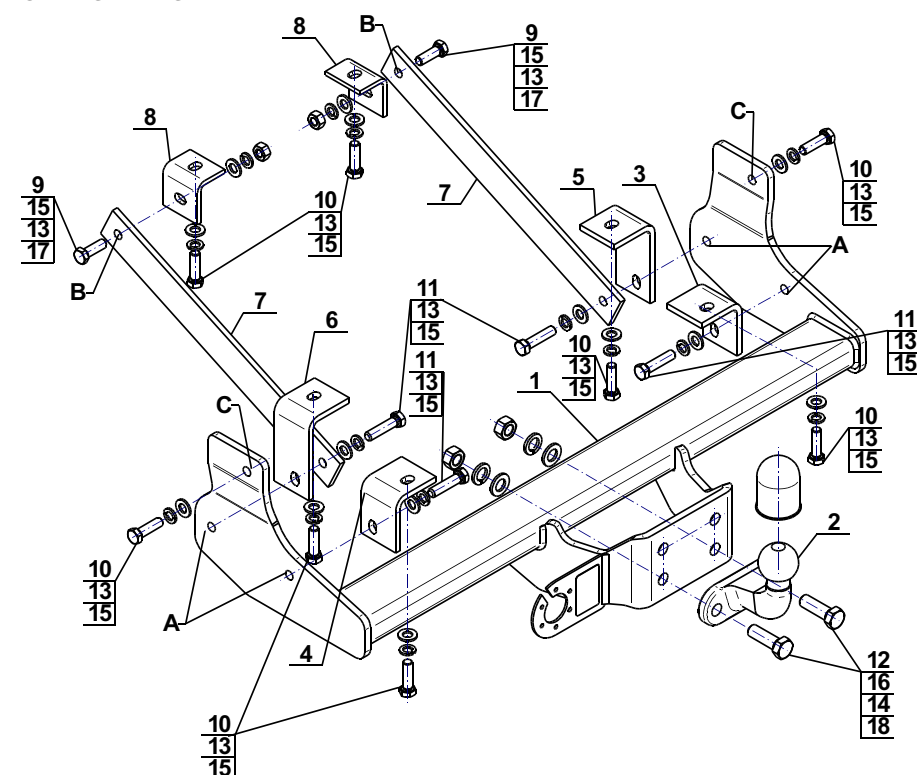
Obeying this instruction assures correct montage and the R-062 tow bar operating.

After assembling of the tow bar **R-062** you have to get entry in cars registration book.

CAUTION:

Check if all bolts and nuts are correctly tightened after 1000km. Keep tow ball clean, grease and cased. All mechanical damages of tow bar excludes its further exploitation. Damaged ball hook **cannot be repaired**. In case of braking the rules of montage or unproper usage manufacturer **do not take responsibility** for arised damages.

MONTAGE DIAGRAM:



NOTE:

Bunch of wires is not included (in total price).

10.05.2017.

Cat. No. R-062

Cat. No. R-062

STEINHOF **Montage und Gebrauchsanleitung**
für die Anhängerkupplung:
Renault Master
Opel Movano
 (Kastenwagen, Kleinbus, 3,5 T, Doppelräder, mit Stufe, Hinterantrieb)
 (04/2010-)
Katalognummer R-062

Verwendungsbereich

Die Anhängerkupplung **R-062** ist für das Ziehen eines Anhängers bestimmt. Die Anhängerkupplung besitzt das Prüfzeichen **E20**.

Vorbedingungen für die Montage der Anhängerkupplung

Die Anhängerkupplung **R-062** darf nur an Fahrzeugen montiert und genutzt werden, deren Karosserie in einem einwandfreien technischen Zustand ist. Die Anhängerkupplung darf nur entsprechend der folgenden Anleitungen montiert und genutzt werden.

Alle Schrauben und Muttern entsprechend dem in der folgenden Tabelle angegebenen Drehmoment (Mo) anziehen (das Drehmoment bezieht sich jeweils auf Schrauben der Festigkeitsklasse 8.8):

M8	-	25 (Nm)	M12	-	85 (Nm)
M10	-	50 (Nm)	M16	-	200 (Nm)

Nutzungsbedingungen

Die Anhängerkupplung **R-062** besitzt ein Typenschild, das die Parameter für eine ordnungsgemäße und sichere Belastung der Kupplung angibt:

Typ: R-062	Katalognummer von der Anhängerkupplung
A50-X	Kupplungsklasse
E20 55R-01 3547	Die Homologationsnummer der Anhängerkupplung
D = 15,9 kN	D-Wert
S = 120 kg	Stützlast
R = 3000 kg	Max. Anhängerlast

Der D-Wert wird nach folgender Formel berechnet:

$$D = g \times \frac{T \times R}{T + R} \text{ kN}$$

T-zulässiges Gesamtgewicht des Zugfahrzeugs (oder auch eines Schleppzuges) in Tonnen; einschließlich, falls gegeben, der senkrechten Achslast des Anhängers auf die Zentralachse
R- zulässiges Gesamtgewicht eines PKW-Anhängers mit einer in der Senkrechten beweglichen Deichsel oder eines Aufliegers (in Tonnen)
g- Erdbeschleunigung (9,81 m/s²).

Während der Nutzung sind die einzelnen Kupplungsteile in einem einwandfreien technischen Zustand zu halten und vor Korrosion zu schützen. Während des Schleppvorgangs ist der Anhänger zusätzlich mit einem Seil oder einer Kette von entsprechender Stärke mit dem Zugfahrzeug zu verbinden. Während der Nutzung der Anhängerkupplung sind von Zeit zu Zeit die Verschraubungen zu überprüfen und gegebenenfalls nachzuziehen.

Montageanleitung:

Die Anhängerkupplung **R-062** besteht aus :

1. Gestell	- 1 Stück	10. Schraube M12x40	- 8 Stück
2. Geschmiedete Kugelkupplung (CH-003.01)	- 1 Stück	11. Schraube M12x50	- 4 Stück
3. Rechte Winkeleisen	- 1 Stück	12. Schraube M12x60	- 2 Stück
4. Linke Winkeleisen	- 1 Stück	13. Federring Ø12,2	- 14 Stück
5. Rechte Winkeleisen	- 1 Stück	14. Federring Ø16,3	- 2 Stück
6. Linke Winkeleisen	- 1 Stück	15. Runde Unterlegscheibe Ø13,0	- 14 Stück
7. Flacheisen	- 2 Stück	16. Runde Unterlegscheibe Ø17,0	- 2 Stück
8. Winkeleisen	- 2 Stück	17. Mutter M12	- 2 Stück
9. Schraube M12x35	- 2 Stück	18. Mutter M16	- 2 Stück

Um die Anhängerkupplung R-062 richtig zu montieren ist folgende Beschreibung einzuhalten:

- Die Montage der Anhängerkupplung erfordert keinen Anschnitt und keine Demontage der hinteren Stoßstange.
- Aus den Längsträgern, die Stoßstange Griffe demontieren, werden nicht wieder gebraucht.
- Die Winkeleisen (3, 4, 5, 6, 8) unten der Längsträger anlegen und in den vom Werk aus vorhandenen Stellen mit den Schrauben M12x40 (10), den Federringen Ø12,2 (13), den runden Unterlegscheiben Ø13,0 (15) locker verschrauben.
- Das Gestell (1) an die Längsträger und die Winkeleisen (3, 4, 5, 6) anlegen, dann die Flacheisen (7) anlegen und in den Punkten C mit den Längsträgern, mit den Schrauben M12x40 (10), den runden Unterlegscheiben Ø13,0 (15), den Federringen Ø12,2 (13) verschrauben und mit den Winkeleisen (3, 4, 5, 6), und der Stoßstange in den Punkten A mit den Schrauben M12x50 (11), den runden Unterlegscheiben Ø13,0 (15), den Federringen Ø12,2 (13) verschrauben. Die Flacheisen (7) mit den Winkeleisen (8), in den Punkten B mit den Schrauben M12x35 (9), den runden Unterlegscheiben Ø13,0 (15), den Federringen Ø12,2 (13) und den Muttern M12 (17) verschrauben.
- Alle Schrauben festziehen.
- An das Gestell (1) die Kugel (2) mit den Schrauben M16x50 (12), den runden Unterlegscheiben Ø17,0 (16), den Federringen Ø16,3 (14) und den Muttern M16 (18) anschrauben.

Die Einhaltung vorliegender Gebrauchsanleitung versichert richtige Montage Und Nutzung der Anhängerkupplung R-062.

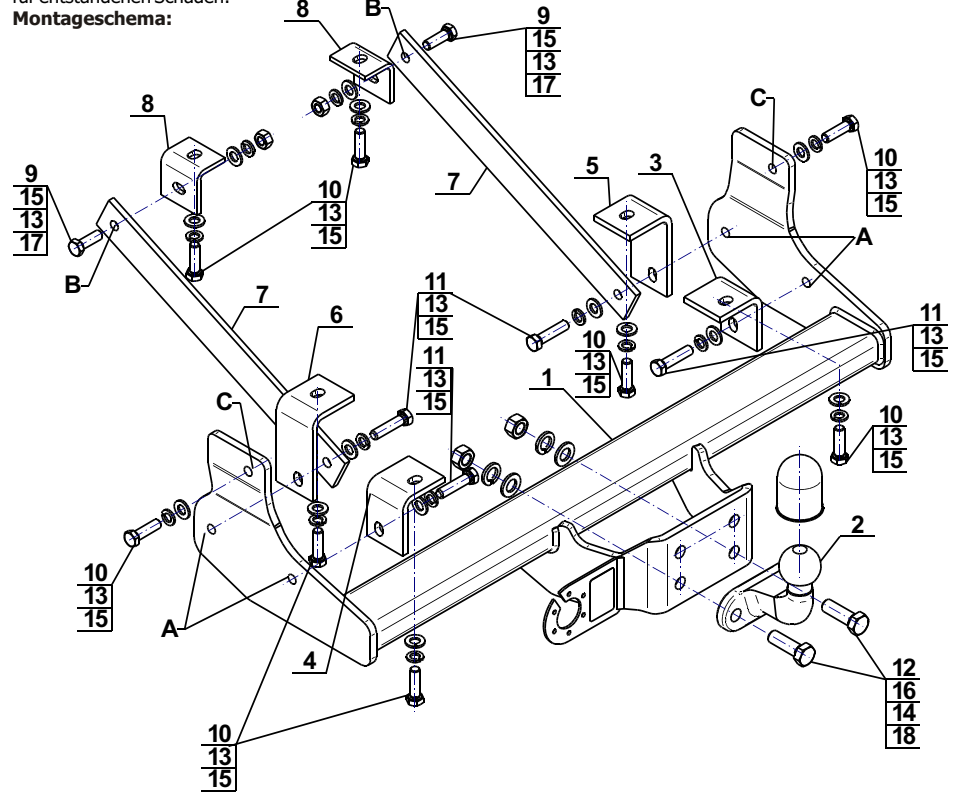
Montage der Anhängerkupplung **R-062** soll ins Fahrzeugschein eingetragen werden.

Achtung: Nach 1000 km sind die Schraubverbindungen nachzuprüfen. Die Kugel ist sauber einzuhalten und mit Schmierfett einzuschmieren. Eine Kugelschutz ist zu verwenden.

Alle mechanischen Beschädigungen der Anhängerkupplung **R-062** schließen weitere Nutzung aus.

Die beschädigte Anhängerkupplung ist nicht reparierbar. Sollte die Art der Montage nicht eingehalten oder falsch genutzt werden, übernimmt der Hersteller keine Verantwortung für entstandenen Schaden.

Montageschema:



Achtung: Im Preis der Anhängerkupplung ist kein Elektrosatz enthalten.

Die Anhängerkupplung muss nicht beim TÜV vorgeführt werden, da diese mit dem Zeichen E20 ausgezeichnet ist, es sei denn, dass aktuelle Vorschriften es anders bestimmen. Diese Montageanleitung dient als ABE und muss mit den Fahrzeugpapieren mitgeführt werden.