

**INSTRUKCJA
MONTAŻU I EKSPLOATACJI
ZACZEPU KULOWEGO DO:
Mitsubishi Pajero Sport
(1998 - r.)**

Nr kat. M-350

PRZEZNACZENIE

Zaczepek kulowy **M-350** do samochodu **Mitsubishi Pajero Sport** jest przeznaczony do holowania przyczepy. Zaczepek ten posiada aktualne Świadectwo Homologacji uprawniające do oznaczenia wyrobu znakiem homologacji **e4**.

WARUNKI MONTAŻU

Zaczepek kulowy **M-350** może być używany i eksploatowany w samochodzie o właściwym stanie technicznym elementów nadwozia. Zaczepek musi być zamontowany i eksploatowany w samochodzie zgodnie z niniejszą instrukcją.

Wszystkie śruby i nakrętki występujące w zaczepie kulowym muszą być dokręcone odpowiednim momentem obrotowym (M_0) o wartościach podanych w poniższej tabeli (dla śrub w klasie 8.8):

M8	-	25 (Nm)	M12	-	85 (Nm)
M10	-	50 (Nm)	M16	-	200 (Nm)

WARUNKI EKSPLOATACJI

Zaczepek kulowy **M-350** posiada tabliczkę znamionową określającą prawidłowe i bezpieczne obciążenie zaczepu, tj.:

Typ: M-350 A50-X 00-3310 e4	Zaczepek kulowy do samochodu Mitsubishi Pajero Sport Klasa zaczepu kulowego (urządzenia sprzęgającego) Nr. świadectwa Homologacji zaczepu Teoretyczna siła odniesienia działająca na zaczep kulowy Max. dopuszczalne obciążenie pionowe kuli Max. dopuszczalne obciążenie holowanej przyczepy
D = 13,6 kN S = 100 kg R = 2800 kg	

Siłę D wylicza się ze wzoru:

$$D = g \times \frac{T \times R}{T + R} \text{ kN}$$

T-technicznie dopuszczalna maksymalna masa, w tonach, pojazdu ciągnącego (także ciągników holujących) łącznie, jeśli występuje, z obciążeniem pionowym przyczepy z osią centralną.
R-technicznie dopuszczalna maksymalna masa, w tonach, przyczepy samochodowej z dyszlem ruchomym w płaszczyźnie pionowej lub naczepej.
g-przyspieszenie ziemskie (przyjmowane jako 9,81 m/s²)

Podczas eksploatacji poszczególne elementy zaczepu kulowego powinny być utrzymane w należywym stanie technicznym i zabezpieczone przed działaniem korozji. W czasie holowania przyczepa musi być złączona dodatkowym elastycznym złączem o odpowiedniej wytrzymałości (linka, łańcuch). W czasie eksploatacji zaczepu kulowego należy okresowo sprawdzać połączenia śrubowe, a w przypadku poluzowania nakrętek należy je dokręcić.

MONTAŻ

Zaczepek kulowy **M-350** do samochodu **Mitsubishi Pajero Sport** składa się z następujących elementów:

1. Korpus	- 1 szt.	6. Podkładka sprężysta 12,2	- 6 szt.
2. Kula kuta	- 1 szt.	7. Podkładka sprężysta 16,3	- 2 szt.
3. Śruba M12x(1,25)x40	- 2 szt.	8. Podkładka zwykła 13,0	- 6 szt.
4. Śruba M12x120	- 4 szt.	9. Podkładka zwykła 17,0	- 2 szt.
5. Śruba M16x50	- 2 szt.	10. Nakrętka M12	- 4 szt.
		11. Nakrętka M16	- 2 szt.

W celu zamontowania zaczepu kulowego **M-350** należy przestrzegać poniższego opisu:

1. Montaż zaczepu kulowego **nie wymaga podcinania** zderzaka tylnego w samochodzie ani też jego demontażu.

30.10.2015.

Nr kat. M-350

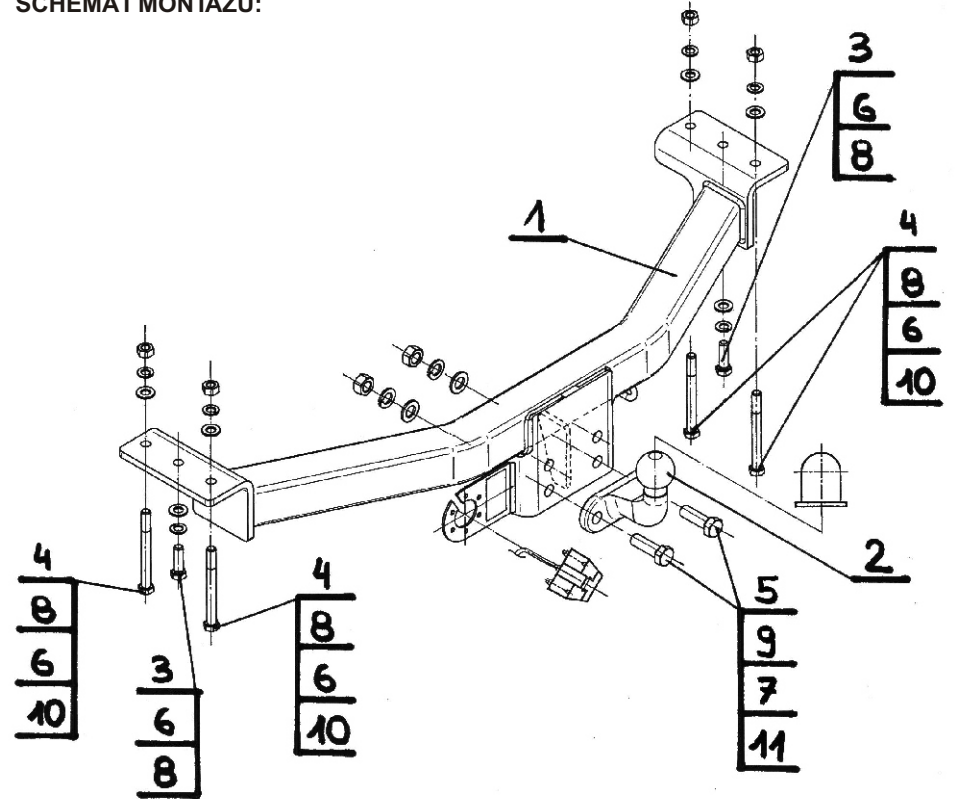
- Odkręcić fabryczne uchwyty holownicze z prawej i lewej strony podłużnic (nie będą już więcej wykorzystane).
- Przyłożyć korpus (1) do podłużnic w miejsce uprzednio odkręconych uchwytów holowniczych i skręcić od spodu śrubami M12x120 (4) wraz z podkładkami zwykłymi 13,0 (8), sprężystymi 12,2 (6) oraz nakrętkami M12 (10).
- Następnie skręcić poprzez środkowy otwór wsporników bocznych korpusu (1) do fabrycznie zgrzanych nakrętek śrubami M12x(1,25)x40 (3) wraz z podkładkami sprężystymi 12,2 (6) oraz zwykłymi 13,0 (8).
- Do korpusu (1) przykręcić kulę kutą (2) śrubami M16x50 (5) wraz z podkładkami zwykłymi 17,0 (9) sprężystymi 16,3 (7) oraz nakrętkami M16 (11).
- Sprawdzić czy wszystkie połączenia śrubowe zostały odpowiednio mocno dokręcone.

Przestrzeganie niniejszej instrukcji zapewnia prawidłowy montaż i eksploatację zaczepu kulowego M-350 w samochodzie Mitsubishi Pajero Sport.

Po zamontowaniu zaczepu kulowego **M-350** należy uzyskać wpis w **dowodzie rejestracyjnym** pojazdu na dowolnej stacji kontroli technicznej pojazdu.

UWAGA: Wszystkie uszkodzenia mechaniczne zaczepu kulowego **M-350** wykluczają dalszą jego eksploatację. Uszkodzony zaczep **nie może być naprawiany**. W przypadku nie przestrzegania opisanego sposobu montażu lub niewłaściwego jego użytkowania producent **nie ponosi odpowiedzialności** za powstałe szkody.

SCHEMAT MONTAŻU:



UWAGA:

Cena zaczepu nie obejmuje wiązki elektrycznej.

Nr kat. M-350

**TOW BAR M-350 FOR
Mitsubishi Pajero Sport
(1998 - r.)**

FITTING AND OPERATION MANUAL.

Cat. No. M-350

DESTINATION

Tow bar **M-350** for a **Mitsubishi Pajero Sport** is designed for towing a trailer. This ball hook has a current certification of approval authorizing the product with **e4** certification sign.

FITTING CONDITIONS

Tow bar **M-350** can be used and operated in a car with proper technical conditions of body elements. Those parts cannot be mechanically damaged. The ball hook has to be installed and operated in a car according to this instruction. All bolts and nuts in ball hook have to be screwed down with proper torque (M_0). Torque values are given below:

M8	-	25 (Nm)	M12	-	85 (Nm)
M10	-	50 (Nm)	M16	-	200 (Nm)

OPERATION CONDITIONS

The tow bar **M-350** has a rating plate describing correct and safe loads of the hook:

Typ: M-350 A50-X 00-3310 e4	The tow bar for Mitsubishi Pajero Sport Tow bar class (compressing device) Tow bar certification of approval number Theoretical related force working on a ball hook Max permissible vertical load of the hook ball Max permissible load of towing trailer
D = 13,6 kN S = 100 kg R = 2800 kg	

D - force is calculated using the following formula:

$$D = g \times \frac{T \times R}{T + R} \text{ kN}$$

T-technically permissible maximum mass in tonnes of the towing vehicle (also towing tractors) including, if necessary, the vertical load of a centrale axle trailer.
R-technically permissible maximum mass in tonnes of the full trailer with drawbar free to move in the vertical plane or of the semi-trailer.
g-acceleration due to gravity (assumed as 9,81 m/s²)

During operating individual elements of ball hook should be kept in a proper technical condition and protected from corrosion. The trailer must be linked with an elastic joint with proper durability (cord, chain) while towing. It is necessary to check periodically bolt joints during operating the ball hook. If screws are eased, it is necessary to screw them down.

FITTING

The tow bar **M-350** for **Mitsubishi Pajero Sport** is made up of elements as follows:

1. Tow bar's body	- 1 piece	6. Spring washer 12,2	- 6 pieces
2. Forged hook ball	- 1 piece	7. Spring washer 16,3	- 2 pieces
3. Bolt M12x(1,25)x40	- 2 piece	8. Flat washer 13,0	- 6 pieces
4. Bolt M12x120	- 4 piece	9. Flat washer 17,0	- 2 pieces
5. Bolt M16x50	- 2 piece	10. Nut M12	- 4 pieces
		11. Nut M16	- 2 pieces

Follow the general directions in order to fit **M-350** tow bar properly:

- Rear bumper cutting **is not required**.
- Turn off the factory-made towing lugs from the left and right side of the chassis rails (they will not be used again).

30.10.2015.

Cat. No. M-350

- Put (1) into the chassis rails and screw using (4) with (8) and (6) and (10).
- Then screw all through the side supports opening of (1) to factory-made nuts using (3) and (6) and (8).
- Screw (2) to (1) using (5), (9), (7) and (11).
- Check if all fixing bolts and nuts are correctly tightened.

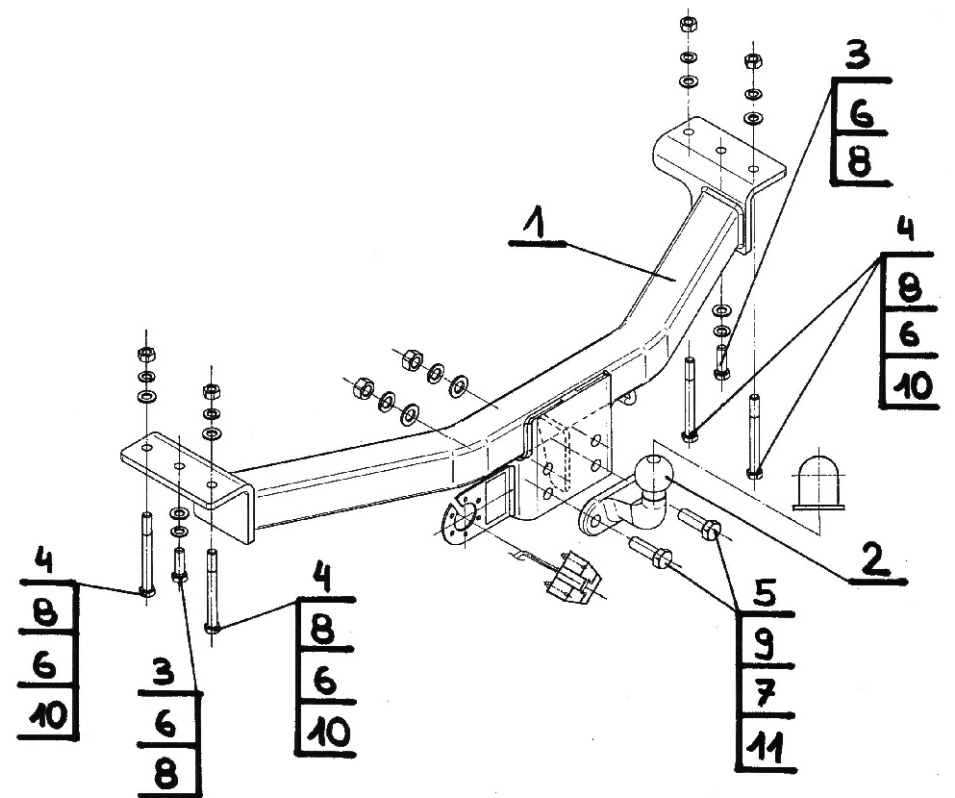
Obeying this instruction assures correct montage and the tow bar operating in a Mitsubishi Pajero Sport.

After assembling of the tow bar **M-350** you have to get entry in cars **registration book** in a quality control station.

CAUTION:

All mechanical damages of tow bar excludes its further exploitation. Damaged ball hook **cannot be repaired**. In case of braking the rules of montage or unproper usage manufacturer **do not take responsibility** for arised damages.

MONTAGE DIAGRAM:



NOTE:

Bunch of wires is not included (in total price).

Cat. No. M-350

STEINHOFF Montage und Gebrauchsanleitung
für die Anhängerkupplung:
MITSUBISHI Pajero Sport
(1998 - r.)

Каталогnummer M-350

Verwendungsbereich

Die Anhängerkupplung **M-350** für den Fahrzeugtyp **Mitsubishi Pajero Sport** ist für das Ziehen eines Anhängers bestimmt. Die Anhängerkupplung besitzt das Prüfzeichen **e4**.

Vorbedingungen für die Montage der Anhängerkupplung

Die Anhängerkupplung **M-223** darf nur an Fahrzeugen montiert und genutzt werden, deren Karosserie in einem einwandfreien technischen Zustand ist. Die Anhängerkupplung darf nur entsprechend der folgenden Anleitungen montiert und genutzt werden.

Alle Schrauben und Muttern entsprechend dem in der folgenden Tabelle angegebenen Drehmoment (Mo) anziehen (das Drehmoment bezieht sich jeweils auf Schrauben der Festigkeitsklasse 8,8):

M8	-	25 (Nm)	M12	-	85 (Nm)
M10	-	50 (Nm)	M16	-	200 (Nm)

Nutzungsbedingungen

Die Anhängerkupplung **M-350** besitzt ein Typenschild, das die Parameter für eine ordnungsgemäße und sichere Belastung der Kupplung angibt:

Typ: M-350	Die Anhängerkupplung für den Mitsubishi Pajero Sport
A50-X	Kupplungsklasse
e4 00-3310	Die Homologationsnummer der Anhängerkupplung
D = 13,6 kN	D-Wert
S = 100 kg	Stützlast
R = 2800 kg	Max. Anhängerlast

Der D-Wert wird nach folgender Formel berechnet:

$$D = g \times \frac{T \times R}{T + R} \text{ kN}$$

T-zulässiges Gesamtgewicht des Zugfahrzeugs (oder auch eines Schleppzuges) in Tonnen; einschließlich, falls gegeben, der senkrechten Achslast des Anhängers auf die Zentralachse

R- zulässiges Gesamtgewicht eines PKW-Anhängers mit einer in der Senkrechten beweglichen Deichsel oder eines Aufliegers (in Tonnen)

g- Erdbeschleunigung (9,81 m/s²).

Während der Nutzung sind die einzelnen Kupplungsteile in einem einwandfreien technischen Zustand zu halten und vor Korrosion zu schützen. Während des Schleppvorgangs ist der Anhänger zusätzlich mit einem Seil oder einer Kette von entsprechender Stärke mit dem Zugfahrzeug zu verbinden. Während der Nutzung der Anhängerkupplung sind von Zeit zu Zeit die Verschraubungen zu überprüfen und gegebenenfalls nachzuziehen.

Montageanleitung:

Die Anhängerkupplung **M-350** für den Fahrzeugtyp **Mitsubishi Pajero Sport** besteht aus folgenden Teilen:

1. Querträger	- 1 St.	7. Federring Ø16,3	- 2 St.
2. gegossene Kupplungskugel	- 1 St.	8. Unterlegscheibe Ø13,0	- 6 St.
3. Schraube M12x(1,25)x40	- 2 St.	9. Unterlegscheibe Ø17,0	- 2 St.
4. Schraube M12x120	- 4 St.	10. Mutter M12	- 4 St.
5. Schraube M16x50	- 2 St.	11. Mutter M16	- 2 St.
6. Federring Ø12,2	- 6 St.		

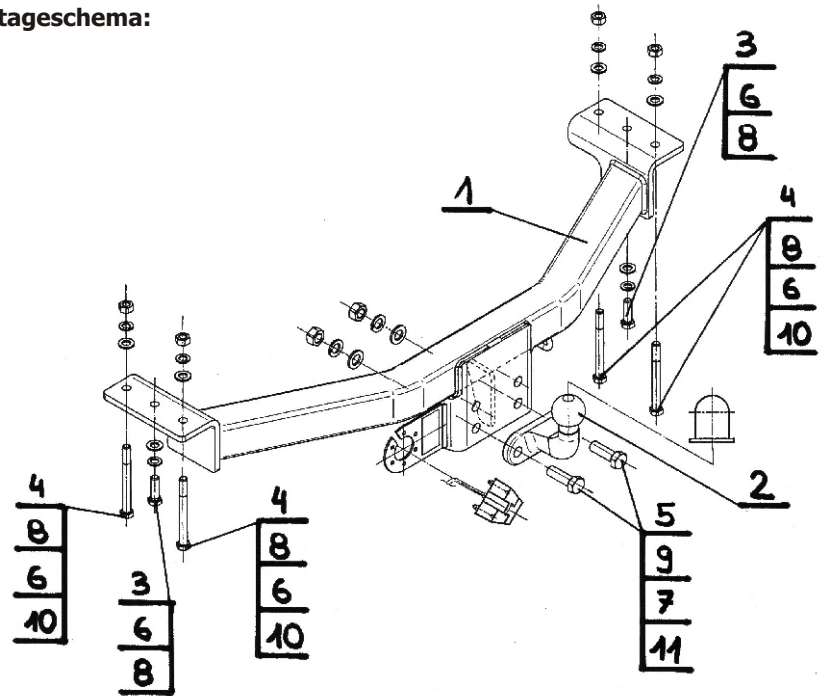
Bei der Montage der Anhängerkupplung **M-350** ist gemäß folgender Anleitung vorzugehen:

1. Die Montage der Anhängerkupplung erfordert weder einen Ausschnitt noch eine Entfernung der hinteren Stoßstange.
2. Die ab Werk vorhandenen Abschleppösen rechts und links der Längsträger abschrauben (Sie werden nicht mehr benötigt).
3. Den Querträger (1) an die Längsträger an der Stelle der zuvor abgeschraubten Abschleppösen anlegen und von unten mit den Schrauben M12x100 (4), den Unterlegscheiben Ø13,0 (8), den Federringen Ø12,2 (6) und den Muttern M12 (10) anschrauben.
4. Anschließend den Querträger (1) durch das mittlere Loch in seinen Seitenarmen an die bereits vorhandenen angeschweißten Muttern mit den Schrauben M12x(1,25)x40 (3), den Federringen Ø12,2 (6) und den Unterlegscheiben Ø13,0 (8) anschrauben.
5. An den Querträger (1) die Kupplungskugel (2) mit den Schrauben M16x50 (5), den Unterlegscheiben Ø17,0 (9), den Federringen Ø16,3 (7) und den Muttern M16 (11) anschrauben.
6. Alle Schraubverbindungen auf Festigkeit überprüfen.

Die Befolgung der vorliegenden Bedienungsanleitung garantiert die richtige Montage und Nutzung der Anhängerkupplung M-350 an dem Fahrzeugtyp Mitsubishi Pajero Sport.

Vorsicht: Bei Beschädigung darf die Anhängerkupplung **M-350** nicht weiter benutzt werden. **Eine Reparatur der beschädigten Anhängerkupplung ist nicht möglich.** Bei Nichtbefolgung der Montageanleitung und unsachgemäßer Nutzung übernimmt der Hersteller **keine Verantwortung** für entstehende Schäden.

Montageschema:



Achtung: Im Preis der Anhängerkupplung ist kein Elektrosetz enthalten.

Die Anhängerkupplung muss nicht beim TÜV vorgeführt werden, da diese mit dem Zeichen e4 ausgezeichnet ist, es sei denn, dass aktuelle Vorschriften es anders bestimmen. Diese Montageanleitung dient als ABE und muss mit den Fahrzeugpapieren mitgeführt werden.

STEINHOFF Инструкция по эксплуатации
и пользованию ТСУ для
Mitsubishi Pajero Sport
(1998 г.)

Нр. кат. M-350

Применение

Фаркоп **M-350** к автомобилю **Mitsubishi Pajero Sport** предназначен для буксировки прицепа. Фаркоп имеет актуальный европейский сертификат соответствия **e4**.

Указания по монтажу

Фаркоп **M-350** можно применить и эксплуатировать в автомобиле в соответствующем техническом состоянии деталей кузова. Фаркоп должен быть закреплен и эксплуатирован в автомобиле согласно руководству по установке.

Все винты и гайки, находящиеся в составе с фаркопом, должны быть затянуты соответствующим вращательным моментом (M0), указанным в таблице (для винтов класса 8,8):

M8	-	25 (Nm)	M12	-	85 (Nm)
M10	-	50 (Nm)	M16	-	200 (Nm)

Условия эксплуатации

Фаркоп имеет идентификационную табличку, обозначающую следующее

Тип: M-350	Каталожный номер
A50-X	Класс фаркопа (соединяющее устройство)
e4 00-3310	Нр. Утверждения ЕС
D = 13,6 kN	Теоретическая подъемная сила действующая на фаркоп
S = 100 кг	Макс. вертикальная нагрузка действующая на сцепную головку
R = 2800 кг	Максимальная допустимая тяговая масса буксируемого прицепа

Силу D считается нижепредставленным образом:

$$D = g \times \frac{T \times R}{T + R} \text{ kN}$$

T-техническая допустимая максимальная масса в тоннах автомобиля с вертикальной нагрузкой прицепа на центральную ось

R-техническая допустимая максимальная масса в тоннах прицепа с подвижным дышлом

G-земное ускорение (принято 9,81 m/s²)

Во время эксплуатации все детали фаркопа должны сохраняться в соответствующем техническом состоянии и предохранены от коррозии.

Во время буксировки прицеп должен быть соединен дополнительной гибкой муфтой, соответственной прочности (цепь, тросик).

Во время эксплуатации автомобиля с использованием фаркопа нужно проверить затяжку всех винтов крепления фаркопа, и при необходимости, затянуть установленным моментом затяжки.

Указания по монтажу

Фаркоп **M-350** для **Mitsubishi Pajero Sport** состоит из следующих деталей

1. Корпус фаркопа	- 1 шт.	6. Шайба пружинная Ø12,2	- 6 шт.
2. Кованный шар	- 1 шт.	7. Шайба пружинная Ø16,3	- 2 шт.
3. Болт M12x(1,25)x40	- 2 шт.	8. Шайба плоская Ø13,0	- 6 шт.
4. Болт M12x120	- 4 шт.	9. Шайба плоская Ø17,0	- 2 шт.
5. Болт M16x50	- 2 шт.	10. Гайка M12	- 4 шт.
		11. Гайка M16	- 2 шт.

Для правильной установки фаркопа следует соблюдать указанную ниже инструкцию:

1. Монтаж фаркопа не требует подрезки и демонтажа заднего бампера в автомобиле.

30.10.2015.

Нр. кат. M-

2. С обеих сторон демонтируйте тяговые кольца (в дальнейшем не понадобятся).
3. Приложите корпус к выступам шасси в места, где раньше были откручены тяговые кольца и прикрепите снизу болтами M12x120 (4), плоскими шайбами 13,0 (8), пружинными 12,2 (6) и гайками M12 (10).
4. Последовательно, через центральные отверстия боковин фаркопа (1) крепим фаркоп к фабричным приваренным гайкам болтами M12x(1,25) x40 (3) вместе с пружинными 12,2 (6) и плоскими шайбами 13,0 (8).
5. К корпусу (1) прикрепите кованный шар болтами M16x50 (5) с плоскими шайбами 17,0 (9), пружинными 16,3 (7) и гайками M16 (11).
6. Проверить тщательно все винтовые соединения и при необходимости затянуть.

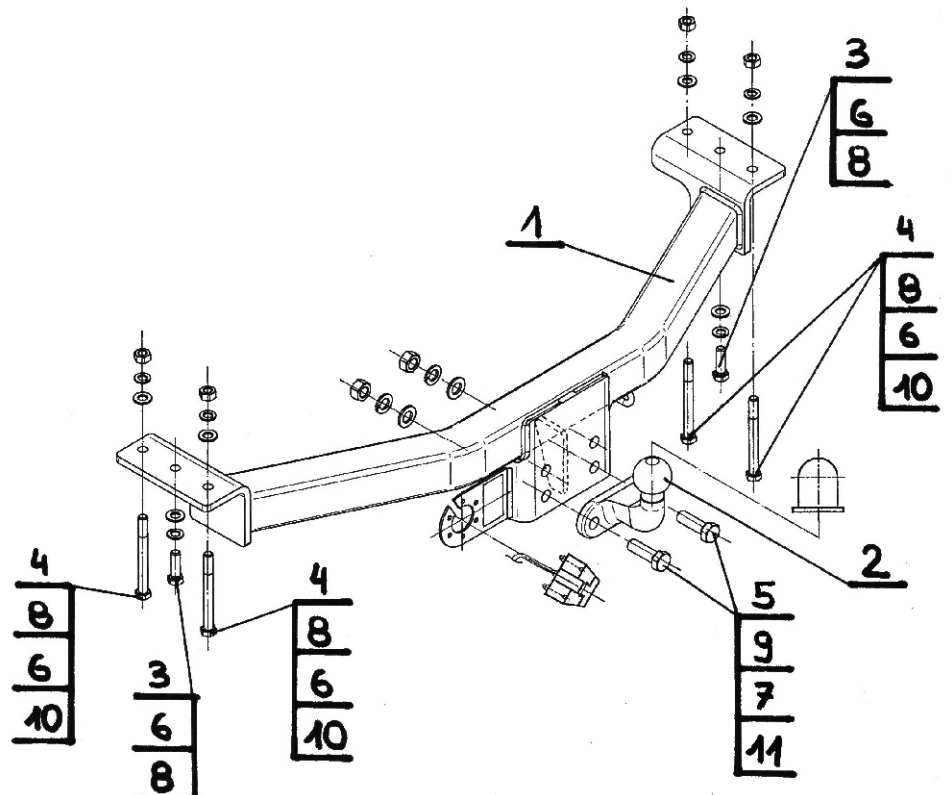
Соблюдение данной инструкции гарантирует правильную установку, а впоследствии и эксплуатацию фаркопа M-350

После установки фаркопа **M-350** надо получить запись в регистрационном свидетельстве автомобиля (зависит от предписаний страны). Указания по монтажу необходимо приложить к документам автомобиля.

Внимание: Все механические повреждения фаркопа **M-350** исключают дальнейшую эксплуатацию. **Не ремонтировать поврежденный фаркоп.**

В случае, когда пользователь не будет соблюдать описанного способа монтажа фаркопа или будет пользоваться им неправильно, производитель не несет ответственности за возникшие повреждения.

Схема монтажа:



Внимание:

В цену фаркопа не входит электропроводка

Нр. кат. M-350