

INSTRUKCJA EKSPLOATACJI I MONTAŻU ZACZEPU KULOWEGO DO SAMOCHODU Mercedes Vito / Viano (09/2003 - r.)

Nr kat. M-237/1

PRZEZNACZENIE

Zaczepek kulowy do samochodu **Mercedes Vito / Viano** jest przeznaczony do holowania przyczepy. Zaczepek ten posiada aktualny certyfikat uprawniający do oznaczania wyrobu znakiem bezpieczeństwa "B" wydany przez Przemysłowy Instytut Motoryzacji.

WARUNKI MONTAŻU

Zaczepek może być używany i eksploatowany w samochodzie o właściwym stanie elementów nadwozia. Elementy te nie mogą być uszkodzone mechanicznie. Zaczepek musi być zamontowany i eksploatowany w samochodzie zgodnie z niniejszą instrukcją.

WARUNKI EKSPLOATACJI

Zaczepek posiada tabliczkę znamionową określającą prawidłowe i bezpieczne obciążenie zaczepu.

WR - dopuszczalny ciężar całkowity przyczepy.

WM - dopuszczalny ciężar całkowity samochodu.

Podczas eksploatacji poszczególne elementy zaczepu powinny być utrzymane w należyтым stanie technicznym i zabezpieczone przed działaniem korozji. W czasie holowania przyczepy musi być złączona dodatkowym elastycznym złączem o odpowiedniej wytrzymałości (linka, łańcuch). W czasie eksploatacji zaczepu kulowego należy okresowo sprawdzać połączenia śrubowe, a w przypadku poluzowania nakrętek należy je dokręcić.

MONTAŻ

Zaczepek kulowy do samochodu **Mercedes Vito / Viano** składa się z następujących elementów:

1. Korpus	- 1 szt.	6. Podkładka zwykła 17,0	- 2 szt.
2. Kula kuta	- 1 szt.	7. Podkładka sprężysta 12,2	- 6 szt.
3. Śruba M12x90	- 6 szt.	8. Podkładka sprężysta 16,3	- 2 szt.
4. Śruba M16x50	- 2 szt.	9. Nakrętka M12	- 6 szt.
5. Podkładka zwykła 13,0	- 6 szt.	10. Nakrętka M16	- 2 szt.

W celu zamontowania zaczepu kulowego należy przestrzegać poniższego opisu:

1. Montaż zaczepu kulowego **nie wymaga podcinania** zderzaka tylnego w samochodzie.
2. Rozkręcić zaczepek kulowy na elementy montażowe.
3. Zdemontować ucho holownicze (prawa strona samochodu).
4. Przyłożyć korpus (1) do podłużnic i od strony zewnętrznej skręcić śrubami M12x90 (3) wraz z podkładkami zwykłymi 13,0 (5), sprężystymi 12,2 (7) i nakrętkami M12 (9).
5. Do korpusu (1) przykręcić kulę kutą (2) śrubami M16x50 (4) wraz z podkładkami zwykłymi 17,0 (6), sprężystymi 16,3 (8) oraz nakrętkami M16 (10).
6. Sprawdzić czy wszystkie połączenia śrubowe zostały odpowiednio mocno dokręcone.

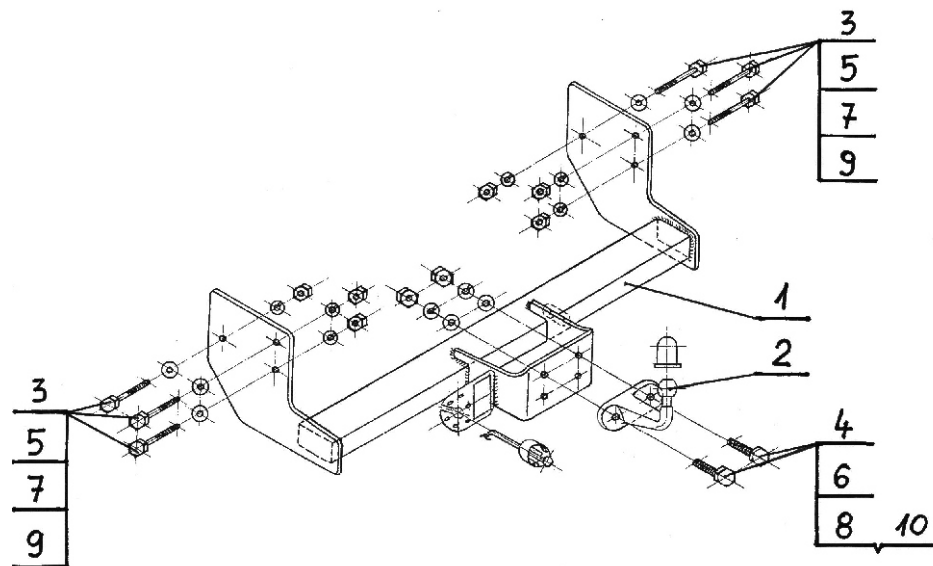
Przestrzeganie niniejszej instrukcji zapewni prawidłowy montaż i eksploatację zaczepu kulowego w samochodzie Mercedes Vito / Viano.

Po zamontowaniu zaczepu kulowego należy uzyskać wpis w dowodzie rejestracyjnym pojazdu na dowolnej stacji kontroli technicznej pojazdu.

UWAGA

Wszystkie uszkodzenia mechaniczne zaczepu kulowego wykluczają dalszą jego eksploatację. Uszkodzony zaczepek nie może być naprawiany. W czasie eksploatacji zaczepu należy okresowo sprawdzać jego połączenia śrubowe. Poluzowane nakrętki należy dokręcić. W przypadku nieprzestrzegania sposobu montażu lub niewłaściwego użytkowania producent nie ponosi odpowiedzialności za powstałe szkody.

SCHEMAT



UWAGA:

Cena haka nie obejmuje wiązki elektrycznej.

**Tow hook fitting
and operating instruction
MERCEDES Vito / Viano**
(09/2003 - r.)

Nr kat. M-237/1

DESTINATION

Tow hook for **Mercedes Vito / Viano** is designed for towing a trailer. This part is certified with safety mark "B" issued by PIMOT (Polish facility granting certifications).

Assembling conditions:

Tow hook **M-237/1** can be used and operated in a car with proper technical conditions of body elements.

These elements can not be mechanically damaged. Tow hook must be assembled and operated according to this instruction.

Operating conditions:

Tow hook **Mercedes Vito / Viano** includes a rating plate describing correct and safe loads of the hook:

WR - max. permissible load of a trailer,

WM - max. permissible load of a car

During operating individual elements of the tow hook should be kept in a proper technical conditions and protected from corrosion. The trailer must be linked with an elastic joint with proper durability (cord chain) while towing. It is necessary to check periodically bolt joints during operating the ball rod. If screws are eased it is necessary to screw them down.

Assembling instruction:

1. Tow bar mainframe	- 1 piece	6. Flat washer 17,0	- 2 pieces
2. Forged tow ball	- 1 piece	7. Spring washer 12,2	- 6 pieces
3. Bolt M12x90	- 6 pieces	8. Spring washer 16,3	- 2 pieces
4. Bolt M16x50	- 2 pieces	9. Nut M12	- 6 pieces
5. Flat washer 13,0	- 6 pieces	10. Nut M16	- 2 pieces

In order to mount the ball hook **Mercedes Vito / Viano** you have to obey the instruction below.

1. Rear bumper cutting is **not required**.
2. Unpack the towbar packing and separate components. Check all parts are present.
3. Remove the lashing eye (right side of the car).
4. Put (1) to the chassis side members and from the external side attach using (3) with (5), (7) and (9).
5. Attach (2) to (1) using (4) with (6), (8), (10).
6. Check if all fixing bolts and nuts are correctly tightened.

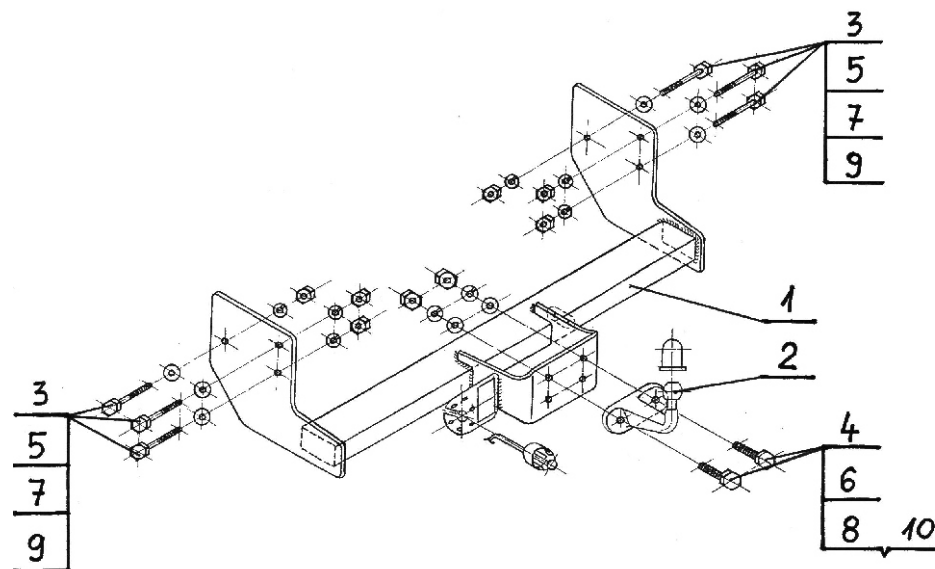
Obeying this instruction assures correct montage and the tow hook operating in Mercedes Vito / Viano.

After assembling of the ball hook **Mercedes Vito / Viano** you have to get entry in cars **registration book** in a quality control station .

CAUTION :

All mechanical damages of ball hook excludes its longer exploitation . Damaged ball hook **cannot be repaired**. The tow hook user should check bolt's joints periodically during operating time. In case of braking the rules of montage or unproper usage manufacturer **do not take responsibility** for arised damages .

MONTAGE DIAGRAM :



NOTE :

Bunch of wires is not included (in total price).