

**INSTRUKCJA
MONTAŻU I EKSPLOATACJI
ZACZEPU KULOWEGO DO:
Toyota Corolla (4/5D) (E11)
(07/1997 - 07/2002)**

Nr kat. T-116

PRZEZNACZENIE

Zaczepek kulowy T-116 do samochodu Toyota Corolla (4/5D) jest przeznaczony do holowania przyczepy. Zaczepek ten posiada aktualne Świadectwo Homologacji uprawniające do oznaczenia wyrobu znakiem homologacji e20.

WARUNKI MONTAŻU

Zaczepek kulowy T-116 może być używany i eksploatowany w samochodzie o właściwym stanie technicznym elementów nadwozia. Zaczepek musi być zamontowany i eksploatowany w samochodzie zgodnie z niniejszą instrukcją.

Wszystkie śruby i nakrętki występujące w zaczepek kulowym muszą być dokręcone odpowiednim momentem obrotowym (Mo) o wartościach podanych w poniższej tabeli (dla śrub w klasie 8.8):

M8	-	25 (Nm)	M12	-	85 (Nm)
M10	-	50 (Nm)	M16	-	200 (Nm)

WARUNKI EKSPLOATACJI

Zaczepek kulowy T-116 posiada tabliczkę znamionową określającą prawidłowe i bezpieczne obciążenie zaczepeku, tj.:

Typ: T-116 A50-X e20 1184-00 D = 7,0 kN S = 75 kg R = 1200 kg	Zaczepek kulowy do samochodu Toyota Corolla (4/5D) Klasa zaczepeku kulowego (urządzenia sprzęgającego) Nr. świadectwa Homologacji zaczepeku kulowego Teoretyczna siła odniesienia działająca na zaczepek kulowy Max. dopuszczalne obciążenie pionowe kuli zaczepeku Max. dopuszczalne obciążenie holowanej przyczepy
------------------------------------------------------------------------------	-------------------------------------------------------------------------------------------------------------------------------------------------------------------------------------------------------------------------------------------------------------------------------------------------------------------------------------

Siłę D wylicza się ze wzoru:

$$D = g \times \frac{T \times R}{T + R} \text{ kN}$$

T-technicznie dopuszczalna maksymalna masa, w tonach, pojazdu ciągnącego (także ciągników holujących) łącznie, jeśli występuje, z obciążeniem pionowym przyczepy z osią centralną.

R-technicznie dopuszczalna maksymalna masa, w tonach, przyczepy samochodowej z dyszlem ruchomym w płaszczyźnie pionowej lub naczepey.

g- przyspieszenie ziemskie (przyjmowane jako 9,81 m/s²)

Podczas eksploatacji poszczególne elementy zaczepeku kulowego powinny być utrzymane w należytnym stanie technicznym i zabezpieczone przed działaniem korozji. W czasie holowania przyczepy musi być złączona dodatkowym elastycznym złączem o odpowiedniej wytrzymałości (linka, łańcuch). W czasie eksploatacji zaczepeku kulowego należy okresowo sprawdzać połączenia śrubowe, a w przypadku poluzowania nakrętek należy je dokręcić.

MONTAŻ

Zaczepek kulowy T-116 do samochodu Toyota Corolla (4/5D) składa się z następujących elementów:

- | | | | |
|---------------------------------|----------|------------------------------|-----------------------|
| 1. Korpus | - 1 szt. | 4. Śruba M12x30 | (PN/M-82105) - 4 szt. |
| 2. Kula ze wspornikiem | - 1 szt. | 5. Śruba M12x(1,25)x40 | (PN/M-82105) - 6 szt. |
| 3. Uchwyt gniazda elektrycznego | - 1 szt. | 6. Podkładka sprężysta Ø12,2 | -10 szt. |

W celu zamontowania zaczepeku kulowego T-116 należy przestrzegać poniższego opisu:

1. Montaż zaczepeku **nie wymaga podcinania** zderzaka tylnego samochodu natomiast wymaga jego częściowego demontażu.

30.10.2015.

Nr kat. T-116

**TOW BAR T-116 FOR
Toyota Corolla (4/5D) (E11)
(07/1997 - 07/2002)
FITTING AND OPERATION MANUAL**

Cat. Numer T-116

DESTINATION

Tow bar T-116 for a Toyota Corolla (4/5D) is designed for towing a trailer. This ball hook has a current certification of approval authorizing the product with e20 certification sign.

FITTING CONDITIONS

Tow bar T-116 can be used and operated in a car with proper technical conditions of body elements. Those parts cannot be mechanically damaged. The ball hook has to be installed and operated in a car according to this instruction. All bolts and nuts in ball hook have to be screwed down with proper torque (Mo). Torque values are given below:

M8	-	25 (Nm)	M12	-	85 (Nm)
M10	-	50 (Nm)	M16	-	200 (Nm)

OPERATION CONDITIONS

The tow bar T-116 has a rating plate describing correct and safe loads of the hook:

Typ: T-116 A50-X e20 1184-00 D = 7,0 kN S = 75 kg R = 1200 kg	The tow bar for Toyota Corolla (4/5D) Tow bar class (compressing device) Tow bar certification of approval number Theoretical related force working on a ball hook Max permissible vertical load of the hook ball Max permissible load of towing trailer
------------------------------------------------------------------------------	-------------------------------------------------------------------------------------------------------------------------------------------------------------------------------------------------------------------------------------------------------------------------

D - force is calculated using the following formula:

$$D = g \times \frac{T \times R}{T + R} \text{ kN}$$

T-technically permissible maximum mass in tonnes of the towing vehicle (also towing tractors) including, if necessary, the vertical load of a centrale axle trailer.
R-technically permissible maximum mass in tonnes of the full trailer with drawbar free to move in the vertical plane or of the semi-trailer.
g-acceleration due to gravity (assumed as 9,81 m/s²)

During operating individual elements of ball hook should be kept in a proper technical condition and protected from corrosion. The trailer must be linked with an elastic joint with proper durability (cord, chain) while towing. It is necessary to check periodically bolt joints during operating the ball hook. If screws are eased, it is necessary to screw them down.

FITTING

The tow bar T-116 for Toyota Corolla (4/5D) is made up of the following elements:

- | | | | |
|----------------------------|-----------|------------------------|------------|
| 1. Towbar mainframe | - 1 piece | 4. Bolt M12x30 | - 4 pieces |
| 2. Tow ball | - 1 piece | 5. Bolt M12x(1,25)x40 | - 6 pieces |
| 3. Electrical socket plate | - 1 piece | 6. Spring washer Ø12,2 | -10 pieces |

Follow the general directions in order to fit T-116 towbar properly:

1. Rear bumper cutting is not required, while removing is required.

30.10.2015.

Cat. No. T-116

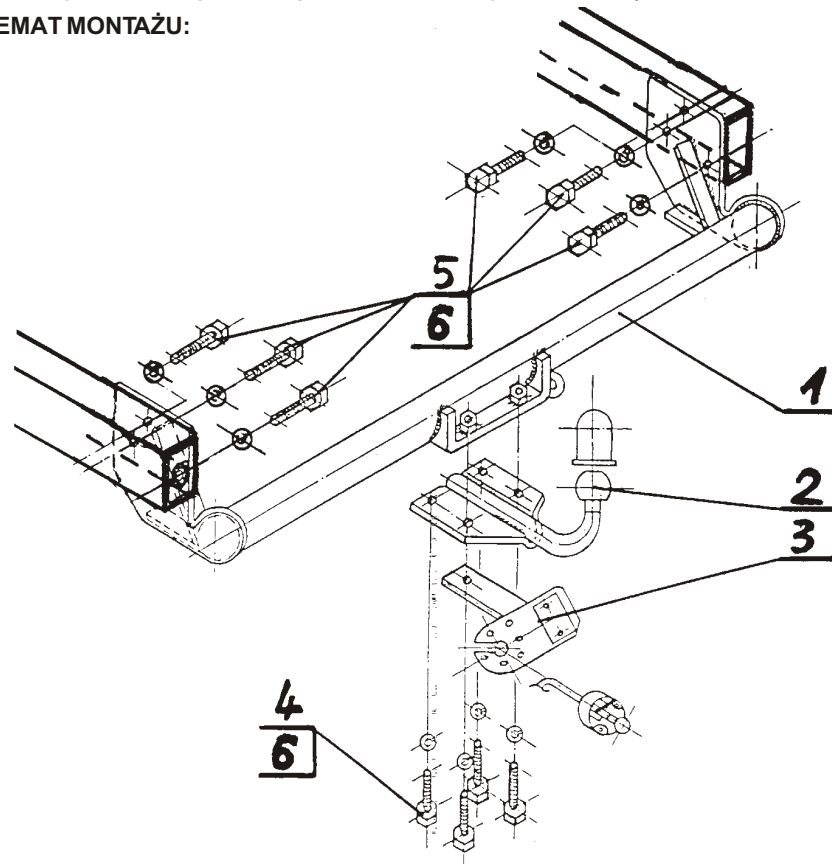
2. Odkręcić fabryczne uchwyty holownicze oraz dwa wzmocnienia mocujące dolną część zderzaka.
3. Pod zderzak tylny pomiędzy podłużnice w samochodzie wsunąć korpus (1).
4. Przykręcić korpus (1) w miejscach (otworach), gdzie były przykręcone uchwyty holownicze (fabryczne) śrubami M12x1,25x40 (5) wraz z podkładkami sprężystymi (6).
5. Dokręcić boki mocujące tylną część zderzaka.
6. Zamontować do korpusu (1) kulę ze wspornikiem (2) śrubami M12x30 (4) wraz z podkładkami sprężystymi (6), przykręcając równocześnie z lewej strony kuli ze wspornikiem (2) uchwyt gniazda elektrycznego (3).
7. Sprawdzić czy wszystkie połączenia śrubowe zostały odpowiednio mocno dokręcone.

Przestrzeganie niniejszej instrukcji zapewnia prawidłowy montaż i eksploatację zaczepeku kulowego T-116 w samochodzie Toyota Corolla (4/5D).

Po zamontowaniu zaczepeku kulowego T-116 należy uzyskać wpis w dowodzie rejestracyjnym pojazdu.

UWAGA: Sprawdzać połączenia śrubowe po przejechaniu 1000 km. Kulę zawsze utrzymywać w czystości i smarować smarem stałym. Stosować osłonę kuli. Wszystkie uszkodzenia mechaniczne zaczepeku kulowego T-116 wykluczają dalszą jego eksploatację. Uszkodzony zaczepek **nie może być naprawiany**. W przypadku nie przestrzegania opisanego sposobu montażu lub niewłaściwego jego użytkowania producent **nie ponosi odpowiedzialności** za powstałe szkody.

SCHEMAT MONTAŻU:



UWAGA:

Cena zaczepeku kulowego nie obejmuje wiązki elektrycznej.

Nr kat. T-116

2. Unscrew factory-made tow holders and two bumper holders.
3. Insert (1) under the rear bumper and between the chassis side members.
4. Screw (1) to chassis side members in places (holes) where previously factory-made towing holders were screwed, using (5), (6).
5. Refit two bumper holders.
6. Attach (2) to (1), using (4) together with (6). In the same time screw the electrical socket plate (3) on the left side of the tow ball (2).
7. Check if all bolts and nuts are correctly tightened.

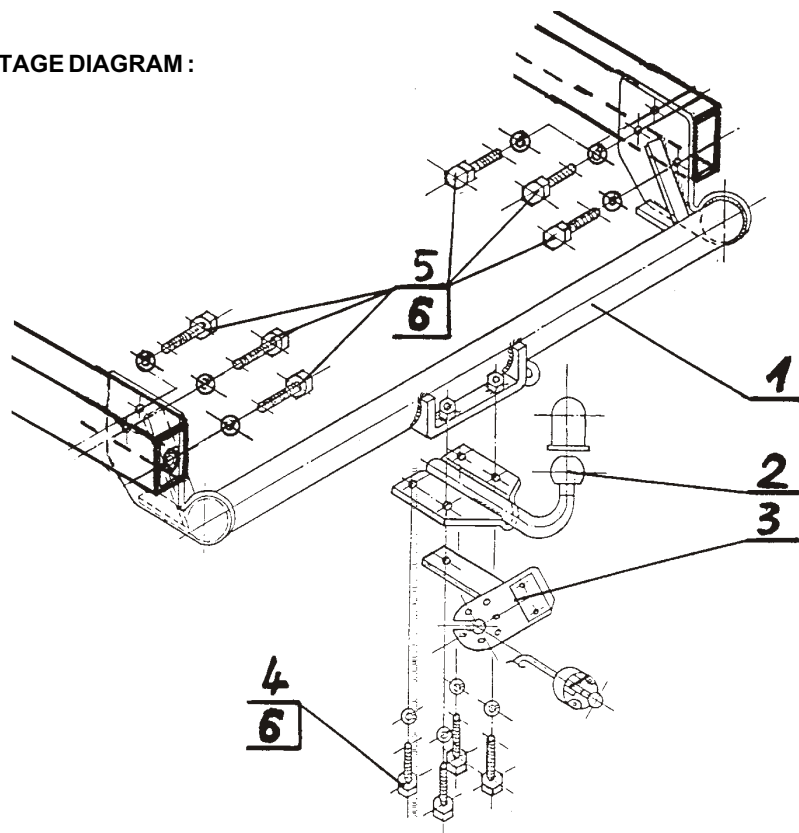
Obeying this instruction assures correct montage and the tow bar operating in a Toyota Corolla (4/5D).

After assembling of the tow bar T-116 you have to get entry in cars registration book.

CAUTION:

Check if all bolts and nuts are correctly tightened after 1000km. Keep tow ball clean, grease and cased. All mechanical damages of tow bar excludes its further exploitation. Damaged ball hook **cannot be repaired**. In case of braking the rules of montage or unproper usage manufacturer **do not take responsibility** for arised damages.

MONTAGE DIAGRAM:



NOTE:

Bunch of wires is not included (in total price).

Cat. No. T-116

Нр кат. T-116

Применение:

Фаркоп T-116к автомобилю Toyota Corolla (4/5Дв) предназначен для буксировки прицепа. Фаркоп имеет актуальный европейский сертификат соответствия e20.

Указания по монтажу

Фаркоп T-116 можно применить и эксплуатировать в автомобиле в соответственном техническом состоянии деталей кузова. Фаркоп должен быть закреплен и эксплуатирован в автомобиле согласно руководству по установке.

Все винты и гайки, находящиеся в составе с фаркопом, должны быть затянуты соответственным вращательным моментом (M0), указанным в таблице (для винтов класса 8,8):

M8	-	25 (Nm)	M12	-	85 (Nm)
M10	-	50 (Nm)	M16	-	200 (Nm)

Условия эксплуатации

Фаркоп T-116 имеет идентификационную табличку, обозначающую следующее:

Тип: T-116 A50-X e20 1184-00 D = 7,3 кН S = 75 кг R = 1250 кг	Фаркоп для Toyota Corolla (4/5Дв) Класс фаркопа (соединяющее устройство) Нр. Утверждения ЕС Теоретическая подъемная сила действующая на фаркоп Макс. вертикальная нагрузка действующая на сцепную головку Максимальная допустимая тяговая масса буксируемого прицепа
------------------------------------------------------------------------------	-------------------------------------------------------------------------------------------------------------------------------------------------------------------------------------------------------------------------------------------------------------------------------------

D-силу следует считать на основании формулы:

$$D = g \cdot \frac{T \cdot R}{T + R} \text{ кН}$$

T-техническая допустимая максимальная масса в тоннах автомобиля с вертикальной нагрузкой прицепа на центральную ось
R-техническая допустимая максимальная масса в тоннах прицепа с подвижным дышлом
G-земное ускорение (принято 9,81 м/с²)

Во время эксплуатации все детали фаркопа должны сохраняться в соответствующем техническом состоянии и предохранены от коррозии.

Во время буксировки прицеп должен быть соединен дополнительной гибкой муфтой, соответственной прочности (цепь, тросик).

Во время эксплуатации автомобиля с использованием фаркопа нужно проверить затяжку всех винтов крепления фаркопа, и при необходимости, затянуть установленным моментом затяжки.

Указания по монтажу

Фаркоп T-116 для Toyota Corolla (4/5Дв) состоит из следующих деталей:

- | | | | |
|-------------------------------------|--------|------------------------|---------|
| 1. Корпус фаркопа | - 1 шт | 6. Шайба плоская Ø12,2 | - 10 шт |
| 2. Шар с кронштейном | - 1 шт | | |
| 3. Пластина под штепсельную розетку | - 1 шт | | |
| 4. Болт M12x30 | - 4 шт | | |
| 5. Болт M12x(1,25)x40 | - 6 шт | | |

Для правильной установки фаркопа T-116 следует соблюдать указанную ниже инструкцию:

1. Монтаж фаркопа не требует подрезки заднего бампера автомобиля.

30.10.2015.

Нр кат. T-116

2. Открутить заводские буксирные держатели и два упрочения закрепляющие нижнюю часть бампера.
3. Вложить корпус фаркопа (1) под задний бампер между лонжерона в автомобиле.
4. Прикрепить корпус фаркопа (1) в местах (отверстиях), где раньше были заводские буксирные держатели болтами M12x1,25x40 (5) с пружинными шайбами Ø12,2 (6).
5. Затянуть боки укрепляющие заднюю часть бампера.
6. К корпусу фаркопа (1) прикрепить шар фаркопа (2) болтами M12x30 (4) с пружинными шайбами Ø12,2 (6) одновременно прикрепляя с левой стороны шара фаркопа (2) пластину под штепсельную розетку (3).
7. Тщательно проверить все винтовые соединения и при необходимости затянуть.

Соблюдение данной инструкции гарантирует правильную установку, а впоследствии и эксплуатацию фаркопа T-116

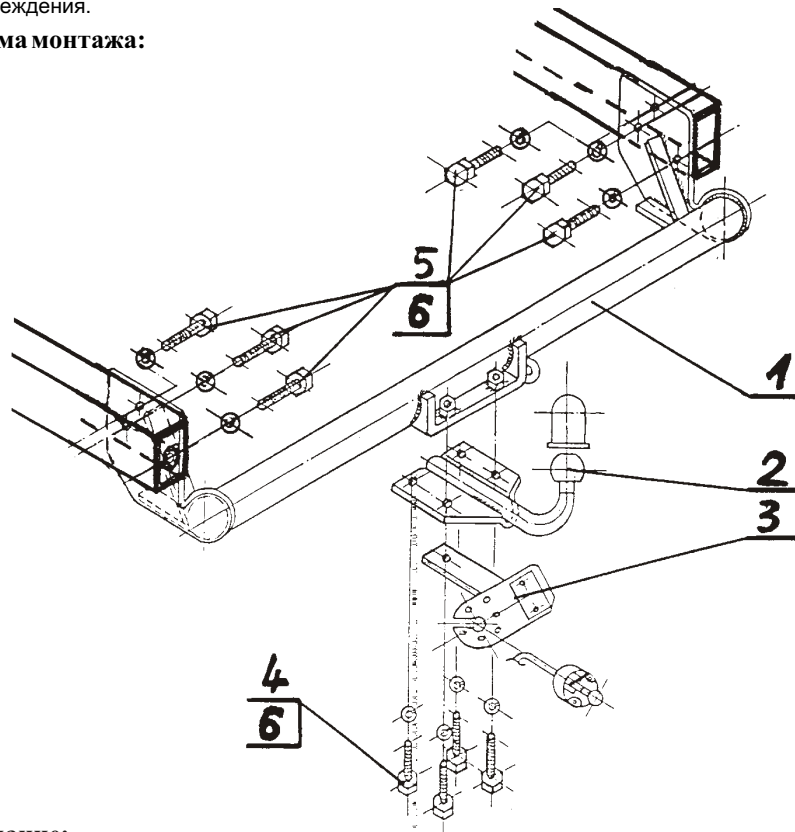
После установки фаркопа T-116 надо получить запись в регистрационном свидетельстве автомобиля (зависит от предписаний страны). Указания по монтажу необходимо приложить к документам автомобиля.

Внимание:

После пробега 1000 км проверить затяжку винтов. Сцепной шар следует держать в чистоте и смазать пластичной смазкой. Закрывать сцепной шар колпачком. Все механические повреждения фаркопа T-116 исключают его дальнейшую эксплуатацию. Поврежденный фаркоп не может быть отремонтирован.

В случае, когда пользователь не будет соблюдать описанного способа монтажа фаркопа или будет пользоваться им неправильно, производитель не несет ответственности за возможные повреждения.

Схема монтажа:



Внимание:

В цену фаркопа не входит электропроводка

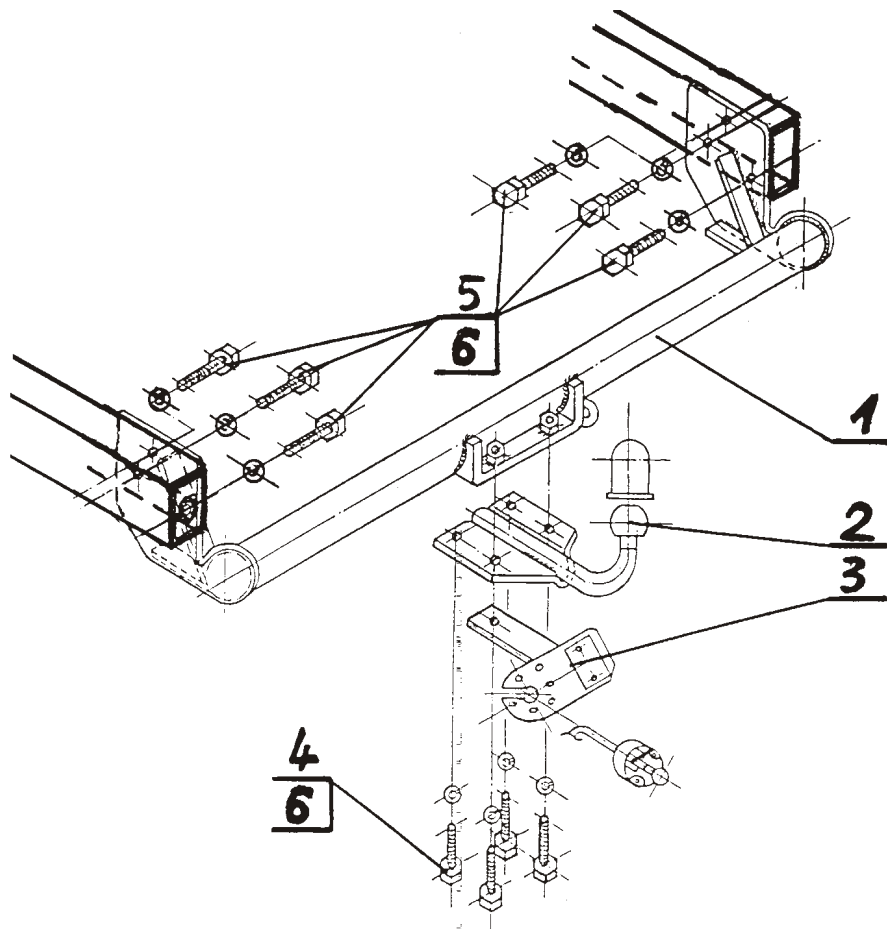
Нр кат. T-116

6. An das Gestell (1) die Kugelkupplung mit der Stütze (2) mit den Schrauben M12x30(4), den Federringen (6) montieren, gleichzeitig von der linken Seite der Kugelkupplung mit der Stütze (2) die Steckdosenhalterung (3) anschrauben.
7. Alle Schraubverbindungen prüfen ggf festziehen.

Die Einhaltung vorliegender Gebrauchsanleitung versichert richtige Montage Und Nutzung der Anhängerkupplung T-116.

Montage der Anhängerkupplung T-116 soll ins Fahrzeugschein eingetragen werden. **Achtung:** Nach 1000 km sind die Schraubverbindungen nachzuprüfen. Die Kugel ist sauber einzuhalten und mit Schmierfett einzuschmieren. Eine Kugelschutz ist zu verwenden. Alle mechanischen Beschädigungen der Anhängerkupplung T-116 schließen weitere Nutzung aus. Die beschädigte Anhängerkupplung ist nicht reparierbar. Sollte die Art der Montage nicht eingehalten oder falsch genutzt werden, übernimmt der Hersteller keine Verantwortung für entstandenen Schaden.

Montageschema:



Achtung: Im Preis der Anhängerkupplung ist kein Elektrosetz enthalten.

Die Anhängerkupplung muss nicht beim TÜV vorgeführt werden, da diese mit dem Zeichen e20 ausgezeichnet ist, es sei denn, dass aktuelle Vorschriften es anders bestimmen. Diese Montageanleitung dient als ABE und muss mit den Fahrzeugpapieren mitgeführt werden.

Каталогnummer T-116

Verwendungsbereich

Die Anhängerkupplung T-116 ist für das Ziehen eines Anhängers bestimmt. Die Anhängerkupplung besitzt das Prüfzeichen e20.

Vorbedingungen für die Montage der Anhängerkupplung

Die Anhängerkupplung T-116 darf nur an Fahrzeugen montiert und genutzt werden, deren Karosserie in einem einwandfreien technischen Zustand ist. Die Anhängerkupplung darf nur entsprechend der folgenden Anleitungen montiert und genutzt werden.

Alle Schrauben und Muttern entsprechend dem in der folgenden Tabelle angegebenen Drehmoment (Mo) anziehen (das Drehmoment bezieht sich jeweils auf Schrauben der Festigkeitsklasse 8.8):

M8	-	25 (Nm)	M12	-	85 (Nm)
M10	-	50 (Nm)	M16	-	200 (Nm)

Nutzungsbedingungen

Die Anhängerkupplung T-116 besitzt ein Typenschild, das die Parameter für eine ordnungsgemäße und sichere Belastung der Kupplung angibt:

Typ: T-116 A50-X e20 1184-00 D = 7,0 кН S = 75 кг R = 1200 кг	Каталогnummer von der Anhängerkupplung Kupplungsklasse Die Homologationsnummer der Anhängerkupplung D-Wert Stützlast Max. Anhängerlast
------------------------------------------------------------------------------	-------------------------------------------------------------------------------------------------------------------------------------------------------

Der D-Wert wird nach folgender Formel berechnet:

$$D = g \cdot \frac{T \cdot R}{T + R} \text{ кН}$$

T-zulässiges Gesamtgewicht des Zugfahrzeugs (oder auch eines Schleppzuges) in Tonnen; einschließlich, falls gegeben, der senkrechten Achslast des Anhängers auf die Zentralachse
R- zulässiges Gesamtgewicht eines PKW-Anhängers mit einer in der Senkrechten beweglichen Deichsel oder eines Aufliegers (in Tonnen)
g- Erdbeschleunigung (9,81 m/s²).

Während der Nutzung sind die einzelnen Kupplungsteile in einem einwandfreien technischen Zustand zu halten und vor Korrosion zu schützen. Während des Schleppvorgangs ist der Anhänger zusätzlich mit einem Seil oder einer Kette von entsprechender Stärke mit dem Zugfahrzeug zu verbinden. Während der Nutzung der Anhängerkupplung sind von Zeit zu Zeit die Verschraubungen zu überprüfen und gegebenenfalls nachzuziehen.

Montageanleitung:

Die Anhängerkupplung T-116 besteht aus :

- | | | | |
|-----------------------------|-----------|---------------------------|------------|
| 1. Gestell | - 1 Stück | 4. Schraube M12x30 | - 4 Stück |
| 2. Kugelkupplung mit Stütze | - 1 Stück | 5. Schraube M12x(1,25)x40 | - 6 Stück |
| 3. Steckdosenhalterung | - 1 Stück | 6. Federring Ø12,2 | - 10 Stück |

Um die Anhängerkupplung T-116 richtig zu montieren ist folgende Beschreibung einzuhalten.

1. Die Montage der Anhängerkupplung erfordert keinen Anschnitt der hinteren Stoßstange, erfordert aber teilweise ihre Demontage.
2. Die vom Werk aus vorhandenen Abschleppösen und zwei Verstärkungen zur Befestigung des unteren Teiles der Stoßstange abschrauben.
3. Das Gestell (1) unter die hintere Stoßstange zwischen die Längsträger schieben.
4. Das Gestell (1) in den Öffnungen, wo die Abschleppösen vom Werk aus eingebaut waren, mit den Schrauben M12x1,25x40(5) mit den Federringen (6) anschrauben.
5. Seiten, die das hintere Teil der hinteren Stoßstange befestigen anschrauben.