

INSTRUKCJA MONTAŻU I EKSPLOATACJI ZACZEPU KULOWEGO DO: Renault Megane I Grand Tour (03/1999 - 07/2003)

Nr kat. R-092

PRZEZNACZENIE

Zaczepek kulowy R-092 do samochodu Renault Megane I Grand Tour jest przeznaczony do holowania przyczepy. Zaczepek ten posiada aktualne Świadectwo Homologacji uprawniające do oznaczenia wyrobu znakiem homologacji e20.

WARUNKI MONTAŻU

Zaczepek kulowy R-092 może być używany i eksploatowany w samochodzie o właściwym stanie technicznym elementów nadwozia. Zaczepek musi być zamontowany i eksploatowany w samochodzie zgodnie z niniejszą instrukcją.

Wszystkie śruby i nakrętki występujące w zaczepek kulowym muszą być dokręcone odpowiednim momentem obrotowym (M₀) o wartościach podanych w poniższej tabeli (dla śrub w klasie 8.8):

M8	-	25 (Nm)	M12	-	85 (Nm)
M10	-	50 (Nm)	M16	-	200 (Nm)

WARUNKI EKSPLOATACJI

Zaczepek kulowy R-092 posiada tabliczkę znamionową określającą prawidłowe i bezpieczne obciążenie zaczepeku, tj.:

Typ: R-092	Zaczepek kulowy do samochodu Renault Megane I Grand Tour
A50-X	Klasa zaczepeku kulowego (urządzenia sprzęgającego)
e20 1248-00	Nr. świadectwa Homologacji zaczepeku kulowego
D = 7,5 kN	Teoretyczna siła odniesienia działająca na zaczepek kulowy
S = 75 kg	Max. dopuszczalne obciążenie pionowe kuli zaczepeku
R = 1350 kg	Max. dopuszczalne obciążenie holowanej przyczepy

Siłę D wylicza się ze wzoru:

$$D = g \times \frac{T \times R}{T + R} \text{ kN}$$

T-technicznie dopuszczalna maksymalna masa, w tonach, pojazdu ciągnącego (także ciągników holujących) łącznie, jeśli występuje, z obciążeniem pionowym przyczepy z osi centralną.

R-technicznie dopuszczalna maksymalna masa, w tonach, przyczepy samochodowej z dyszlem ruchomym w płaszczyźnie pionowej lub naczepey.

g- przyspieszenie ziemskie (przyjmowane jako 9,81 m/s²)

Podczas eksploatacji poszczególne elementy zaczepeku kulowego powinny być utrzymane w należytym stanie technicznym i zabezpieczone przed działaniem korozji. W czasie holowania przyczepa musi być złączona dodatkowym elastycznym złączem o odpowiedniej wytrzymałości (linka, łańcuch). W czasie eksploatacji zaczepeku kulowego należy okresowo sprawdzać połączenia śrubowe, a w przypadku poluzowania nakrętek należy je dokręcić.

MONTAŻ

Zaczepek kulowy R-092 do samochodu Renault Megane I Grand Tour składa się z następujących elementów:

1. Korpus	- 1 szt.	7. Śruba M12x30	(PN/M-82105)	- 4 szt.
2. Kula ze wspornikiem	- 1 szt.	8. Śruba M12x90	(PN/M-82101)	- 2 szt.
3. Uchwyt gniazda elektrycznego	- 1 szt.	9. Nakrętka M10		- 3 szt.
4. Tulejka dystansowa		10. Nakrętka M12		- 2 szt.
Ø17,3/Ø12,5x50	- 3 szt.	11. Podkładka zwykła Ø10,5		- 3 szt.
5. Podkładka specjalna		12. Podkładka zwykła Ø13,0		- 2 szt.
Ø40/Ø12,5x3	- 5 szt.	13. Podkładka sprężysta Ø10,2		- 3 szt.
6. Śruba M10x90	(PN/M-82101) - 3 szt.	14. Podkładka sprężysta Ø12,2		- 6 szt.

30.10.2015.

Nr kat. R-092

W celu zamontowania zaczepeku kulowego należy przestrzegać poniższego opisu:

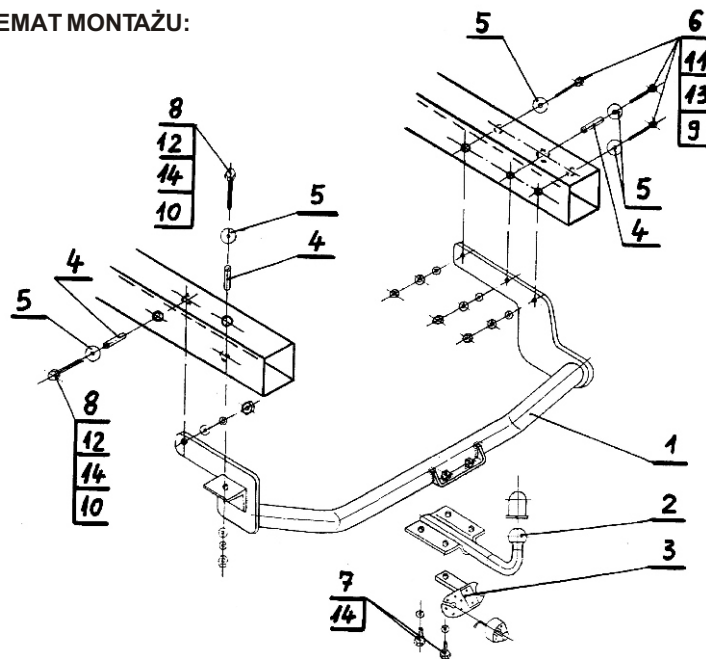
- Montaż zaczepeku kulowego wymaga podcinania środkowego wzmocnienia zderzaka tylnego (z tworzywa sztucznego).
- Zdemontować fabryczny zaczepek holowniczy z prawej podłużnicy oraz z lewej podłużnicy osłonę izolującą tłumik od nadwozia.
- Przyłożyć korpus (1) od wewnątrz podłużnic i przykręcić go następująco:
 - do podłużnicy prawej włożyć w otwór fabryczny środkowy od zewnątrz tulejkę dystansową (4), a następnie włożyć od zewnątrz trzy śruby M10 (6) z podkładkami (5) i od wewnątrz skrócić nakrętkami M10 (9) wraz z podkładkami (11) i (13).
 - do podłużnicy lewej włożyć poziomo od zewnątrz w otwór fabryczny tulejkę dystansową (4), a następnie włożyć od zewnątrz trzy śruby M12 (8) z podkładką (5) i od wewnątrz skrócić nakrętką M12 (10) wraz z podkładkami (12) i (14).
- Przez istniejący otwór we wsporniku lewym korpusu (1) wywiercić otwór Ø12,5 pionowo od spodu w podłużnicy lewej do wewnątrz bagażnika (przelotowo), a od strony bagażnika rozwiąć go tylko przez jedną ściankę na wymiar Ø17,5.
- W rozwiercony otwór włożyć tulejkę dystansową (4), następnie śrubę M12 (8) z podkładką (5) od góry, a od spodu skrócić nakrętką M12 (10) wraz z podkładkami (12) i (14).
- Wyciąć środkowe wzmocnienie w zderzaku tylnym.
- Do korpusu, (1) przykręcić kulę ze wspornikiem (2) śrubami M12 (7) wraz z podkładkami sprężystymi (14) mocując równocześnie uchwyt gniazda (3) z lewej strony kuli ze wspornikiem (2).

Przestrzeganie niniejszej instrukcji zapewnia prawidłowy montaż i eksploatację zaczepeku kulowego R-092 w samochodzie Renault Megane I Grand Tour.

Po zamontowaniu zaczepeku kulowego R-092 należy uzyskać wpis w dowodzie rejestracyjnym pojazdu.

UWAGA: Sprawdzać połączenia śrubowe po przejechaniu 1000 km. Kulę zawsze utrzymywać w czystości i smarować smarem stałym. Stosować osłonę kuli. Wszystkie uszkodzenia mechaniczne zaczepeku kulowego R-092 wykluczają dalszą jego eksploatację. Uszkodzony zaczepek nie może być naprawiany. W przypadku nie przestrzegania opisanego sposobu montażu lub niewłaściwego jego użytkowania producent nie ponosi odpowiedzialności za powstałe szkody.

SCHEMAT MONTAŻU:



UWAGA:

Cena zaczepeku kulowego nie obejmuje wiązki elektrycznej.

Nr kat. R-092

TOW BAR R-092 Renault Megane I Grand Tour FITTING AND OPERATION MANUAL. (03/1999 - 07/2003)

Cat. No.R-092

DESTINATION

Tow bar R-092 for a Renault Megane I Grand Tour is designed for towing a trailer. This ball hook has a current certification of approval authorizing the product with e20 certification sign.

FITTING CONDITIONS

Tow bar R-092 can be used and operated in a car with proper technical conditions of body elements. Those parts cannot be mechanically damaged. The ball hook has to be installed and operated in a car according to this instruction. All bolts and nuts in ball hook have to be screwed down with proper torque (M₀). Torque values are given below:

M8	-	25 (Nm)	M12	-	85 (Nm)
M10	-	50 (Nm)	M16	-	200 (Nm)

OPERATION CONDITIONS

The tow bar R-092 has a rating plate describing correct and safe loads of the hook:

Typ: R-092	The tow bar for Renault Megane I Grand Tour
A50-X	Tow bar class (compressing device)
e20 1248-00	Tow bar certification of approval number
D = 7,5 kN	Teoretical related force working on a ball hook
S = 75 kg	Max permissible vertical load of the hook ball
R = 1350 kg	Max permissible load of towing trailer

D - force is calculated using the following formula:

$$D = g \times \frac{T \times R}{T + R} \text{ kN}$$

T-technically permissible maximum mass in tonnes of the towing vehicle (also towing tractors) including, if necessary, the vertical load of a centrale axle trailer.

R-technically permissible maximum mass in tonnes of the full trailer with drawgal free to move in the vertical plane or of the semi-trailer.

g-acceleration due to gravity (assumed as 9,81 m/s²)

During operating individual elements of ball hook should be kept in a proper technical condition and protected from corrosion. The trailer must be linked with an elastic joint with proper durability (cord, chain) while towing. It is necessary to check periodically bolt joints during operating the ball hook. If screws are eased, it is necessary to screw them down.

FITTING

The tow bar R-092 for Renault Megane I Grand Tour is made up of the following elements:

1. Towbar mainframe	- 1 piece	8. Screw M12x90	- 2 pieces
2. Tow ball with support	- 1 piece	9. Nut M10	- 3 pieces
3. Electrical socket plate	- 1 piece	10. Nut M12	- 2 pieces
4. Distance sleeve Ø17,3/Ø12,5x50	- 3 pieces	11. Flat washer Ø10,5	- 3 pieces
5. Special washer Ø40/Ø12,5x3	- 5 pieces	12. Flat washer Ø13,0	- 2 pieces
6. Screw M10x90	- 3 pieces	13. Spring washer Ø10,2	- 3 pieces
7. Screw M12x30	- 4 pieces	14. Spring washer Ø12,2	- 6 pieces

30.10.2015.

Cat. No. R-092

Follow the general directions in order to fit R-092 towbar properly.

- Rear bumpers middle strengthening cutting is required.
- Unscrew from right chassis side member the towing eye and from the left chassis side member heat insulation placed between car and silencer.
- Place (1) to internal side of chassis side member and screw it as given below:
 - To right chassis side member put from outside into factory middle hole element (4), and next form outside three screws (6) with (5), and from inside screw it using (9) (11) and (13).
 - To left chassis side member put vertical into factory-made hole element (4) (8) with (5), and from inside screw it using (10) (12) and (14).
- Drill hole Ø12,5 vertical form under of left chassis side member to inside of trunk, through the hole existing in left support of (1), and from the trunk side drill this hole to Ø17,5 (only in one wall).
- Into drilled hole insert (4), then screw (8) with (5) from upside, and from under (10) (12) and (14).
- Cut of the middle strengthening in rear bumper.
- Attach (2) to the (1) using (7) with (14), and from the left side of (2) element (3).

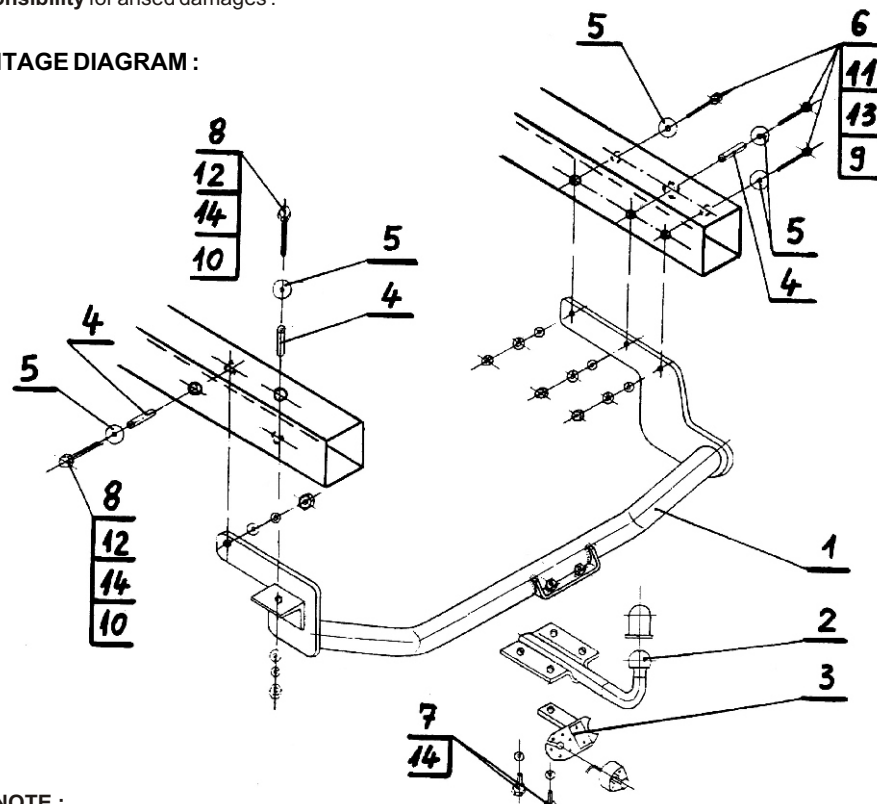
Obeying this instruction assures correct montage and the tow bar operating in a Renault Megane I Grand Tour.

After assembling of the tow bar R-092 you have to get entry in cars registration book.

CAUTION:

Check if all bolts and nuts are correctly tightened after 1000km. Keep tow ball clean, grease and cased. All mechanical damages of tow bar excludes its further exploitation. Damaged ball hook cannot be repaired. In case of braking the rules of montage or unproper usage manufacturer do not take responsibility for arised damages.

MONTAGE DIAGRAM:



NOTE:

Bunch of wires is not included (in total price).

Cat. No. R-092

Katalognummer R-092

Verwendungsbereich

Die Anhängerkupplung **R-092** ist für das Ziehen eines Anhängers bestimmt. Die Anhängerkupplung besitzt das Prüfzeichen **e20**.

Vorbedingungen für die Montage der Anhängerkupplung

Die Anhängerkupplung **R-092** darf nur an Fahrzeugen montiert und genutzt werden, deren Karosserie in einem einwandfreien technischen Zustand ist. Die Anhängerkupplung darf nur entsprechend der folgenden Anleitungen montiert und genutzt werden.

Alle Schrauben und Muttern entsprechend dem in der folgenden Tabelle angegebenen Drehmoment (Mo) anziehen (das Drehmoment bezieht sich jeweils auf Schrauben der Festigkeitsklasse 8.8):

M8	-	25 (Nm)	M12	-	85 (Nm)
M10	-	50 (Nm)	M16	-	200 (Nm)

Nutzungsbedingungen

Die Anhängerkupplung **R-092** besitzt ein Typenschild, das die Parameter für eine ordnungsgemäße und sichere Belastung der Kupplung angibt:

Typ: R-092 A50-X e20 1248-00 D = 7,5 kN S = 75 kg R = 1350 kg	Katalognummer von der Anhängerkupplung Kupplungsklasse Die Homologationsnummer der Anhängerkupplung D-Wert Stützlast Max. Anhängerlast
---	---

Der D-Wert wird nach folgender Formel berechnet:

$$D = g \times \frac{T \times R}{T + R} \text{ kN}$$

T-zulässiges Gesamtgewicht des Zugfahrzeugs (oder auch eines Schleppzuges) in Tonnen; einschließlich, falls gegeben, der senkrechten Achslast des Anhängers auf die Zentralachse
R- zulässiges Gesamtgewicht eines PKW-Anhängers mit einer in der Senkrechten beweglichen Deichsel oder eines Aufliegers (in Tonnen)
g- Erdbeschleunigung (9,81 m/s²).

Während der Nutzung sind die einzelnen Kupplungsteile in einem einwandfreien technischen Zustand zu halten und vor Korrosion zu schützen. Während des Schleppvorgangs ist der Anhänger zusätzlich mit einem Seil oder einer Kette von entsprechender Stärke mit dem Zugfahrzeug zu verbinden. Während der Nutzung der Anhängerkupplung sind von Zeit zu Zeit die Verschraubungen zu überprüfen und gegebenenfalls nachzuziehen.

Montageanleitung:

Die Anhängerkupplung **R-092** besteht aus :

1. Gestell	- 1 Stück	8. Schraube M12x90	- 2 Stück
2. Kugelkupplung mit Stütze	- 1 Stück	9. Mutter M10	- 3 Stück
3. Steckdosenhalterung	- 1 Stück	10. Mutter M12	- 2 Stück
4. Distanzhülse Ø17,3/Ø12,5x50	- 3 Stück	11. Unterlegscheibe Ø10,5	- 3 Stück
5. Spezielle Unterlegscheibe Ø40/Ø12,5x3	- 5 Stück	12. Unterlegscheibe Ø13,0	- 2 Stück
6. Schraube M10x90	- 3 Stück	13. Federring Ø10,2	- 3 Stück
7. Schraube M12x30	- 4 Stück	14. Federring Ø12,2	- 6 Stück

Um die Anhängerkupplung **R-092** richtig zu montieren ist folgende Beschreibung einzuhalten:

- Die Montage der Anhängerkupplung erfordert Anschnitt der mittleren Verstärkung der hinteren Stoßstange (aus Kunststoff).
- Die Anhängerkupplung auseinanderschrauben, rechts der Längsträger und links der Längsträger den Schutz zur Isolation des Auspufftopfes von der Karosserie demontieren.

- Das Gestell (1) von innen der Längsträger anlegen und
 - in den rechten Längsträger in die vorhandene mittlere Öffnung von außen die Distanzhülse (4) stecken, von außen drei Schrauben M10(6), mit den Unterlegscheiben (5) stecken und von innen mit den Muttern M10(9), den Unterlegscheiben (11) und (13) verschrauben.
 - in den linken Längsträger von außen in die vorhandene Öffnung die Distanzhülse (4) wagerecht stecken, von außen drei Schrauben M12 (8), mit der Unterlegscheibe (5) stecken und von innen mit der Mutter M12(10), mit den Unterlegscheiben (12) und (14) verschrauben.
- Durch die vorhandene Öffnung in der linken Stütze des Gestells (1), eine Öffnung Ø12,5 von unten senkrecht in dem linken Längsträger nach innen des Kofferraumes durchbohren. Von der Seite des Kofferraumes Die Öffnung von Ø12,5 nur durch eine Wand auf Ø17,5 ausbohren.
- In die ausgebohrte Öffnung, die Distanzhülse (4), die Schraube M12(8), mit der Unterlegscheibe (5) von oben stecken, von unten mit der Mutter M12(10), den Unterlegscheiben (12) und (14) verschrauben.
- Die mittlere Verstärkung in der hinteren Stoßstange ausschneiden.
- An das Gestell (1), die Kugel mit der Stütze (2) mit den Schrauben M12(7), den Federringen (14) anschrauben, gleichzeitig die Steckdosenhalterung (3), von der linken Seite der Kugel mit Stütze (2) einbauen.

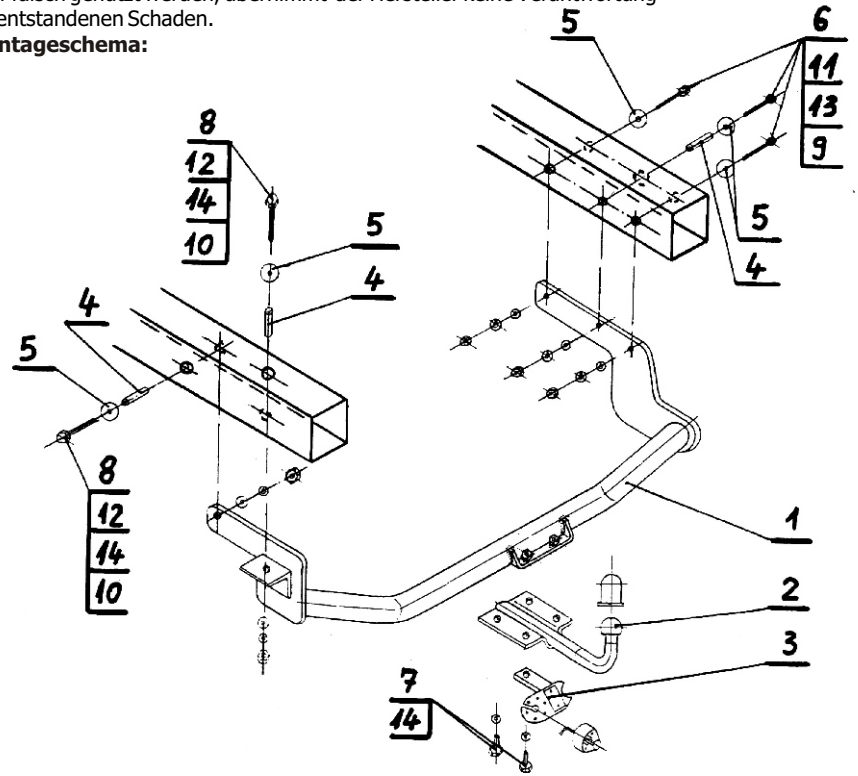
Die Einhaltung vorliegender Gebrauchsanleitung versichert richtige Montage Und Nutzung der Anhängerkupplung R-092.

Montage der Anhängerkupplung **R-092** soll ins Fahrzeugschein eingetragen werden.

Achtung: Nach 1000 km sind die Schraubverbindungen nachzuprüfen. Die Kugel ist sauber einzuhalten und mit Schmierfett einzuschmieren. Eine Kugelschutz ist zu verwenden.

Alle mechanischen Beschädigungen der Anhängerkupplung **R-092** schließen weitere Nutzung aus. Die beschädigte Anhängerkupplung ist nicht reparierbar. Sollte die Art der Montage nicht eingehalten oder falsch genutzt werden, übernimmt der Hersteller keine Verantwortung für entstandenen Schaden.

Montageschema:



Achtung: Im Preis der Anhängerkupplung ist kein Elektrosatz enthalten.

Die Anhängerkupplung muss nicht beim TÜV vorgeführt werden, da diese mit dem Zeichen e20 ausgezeichnet ist, es sei denn, dass aktuelle Vorschriften es anders bestimmen. Diese Montageanleitung dient als ABE und muss mit den Fahrzeugpapieren mitgeführt werden.