

STEINHOFF Montage und Gebrauchsanleitung
für die Anhängerkupplung:
RENAULT KANGOO (4x4)
(10/2001 -)

Каталогномер R-072

Verwendungsbereich

Die Anhängerkupplung **R-072** für den Fahrzeugtyp **Renault Kangoo (4x4)** ist für das Ziehen eines Anhängers bestimmt. Die Anhängerkupplung besitzt das Prüfzeichen **e20**.

Vorbedingungen für die Montage der Anhängerkupplung

Die Anhängerkupplung **R-072** darf nur an Fahrzeugen montiert und genutzt werden, deren Karosserie in einem einwandfreien technischen Zustand ist. Die Anhängerkupplung darf nur entsprechend der folgenden Anleitungen montiert und genutzt werden.

Alle Schrauben und Muttern entsprechend dem in der folgenden Tabelle angegebenen Drehmoment (Mo) anziehen (das Drehmoment bezieht sich jeweils auf Schrauben der Festigkeitsklasse 8,8):

M8	-	25 (Nm)	M12	-	85 (Nm)
M10	-	50 (Nm)	M16	-	200 (Nm)

Nutzungsbedingungen

Die Anhängerkupplung **R-072** besitzt ein Typenschild, das die Parameter für eine ordnungsgemäße und sichere Belastung der Kupplung angibt:

Typ: R-072 A50-X e20 0044-00 D = 7,8 kN S = 75 kg R = 1400 kg	Die Anhängerkupplung für den Renault Kangoo (4x4) Kupplungsklasse Die Homologationsnummer der Anhängerkupplung D-Wert Stützlast Max. Anhängerlast
---	---

Der D-Wert wird nach folgender Formel berechnet:

$$D = g \times \frac{T \times R}{T + R} \text{ kN}$$

T-zulässiges Gesamtgewicht des Zugfahrzeugs (oder auch eines Schleppzuges) in Tonnen; einschließlich, falls gegeben, der senkrechten Achslast des Anhängers auf die Zentralachse
 R- zulässiges Gesamtgewicht eines PKW-Anhängers mit einer in der Senkrechten beweglichen Deichsel oder eines Auflegers (in Tonnen)
 g- Erdbeschleunigung (9,81 m/s²).

Während der Nutzung sind die einzelnen Kupplungsteile in einem einwandfreien technischen Zustand zu halten und vor Korrosion zu schützen. Während des Schleppevorgangs ist der Anhänger zusätzlich mit einem Seil oder einer Kette von entsprechender Stärke mit dem Zugfahrzeug zu verbinden. Während der Nutzung der Anhängerkupplung sind von Zeit zu Zeit die Verschraubungen zu überprüfen und gegebenenfalls nachzuziehen.

Montageanleitung:

Die Anhängerkupplung **R-072** für den Fahrzeugtyp **Renault Kangoo (4x4)** besteht aus folgenden Teilen:

- | | | | |
|--|-----------|------------------------------|-----------|
| 1. Gestell | - 1 Stück | 8. spezielle Unterlegscheibe | - 2 Stück |
| 2. Kupplungskugel | - 1 Stück | Ø40/Ø10,5x2,5 | - 2 Stück |
| 3. Steckdosenhalterung | - 1 Stück | 9. Schraube M10x80 | - 2 Stück |
| 4. Rechteckige Unterlegscheibe mit der Schraube M12x35 | - 2 Stück | 10. Schraube M12x30 | - 4 Stück |
| 5. rechteckige Unterlegscheibe mit der Mutter M12 | - 1 Stück | 11. Schraube M12x35 | - 1 Stück |
| 6. Distanzhülse Ø17,3/Ø12,5x50 | - 3 Stück | 12. Schraube M12x90 | - 1 Stück |
| 7. Spezielle Unterlegscheibe Ø40/Ø12,5x2,5 | - 1 Stück | 13. Federring Ø10,2 | - 2 Stück |
| | | 14. Federring Ø12,2 | - 8 Stück |
| | | 15. Mutter M10 | - 2 Stück |
| | | 16. Mutter M12 | - 3 Stück |

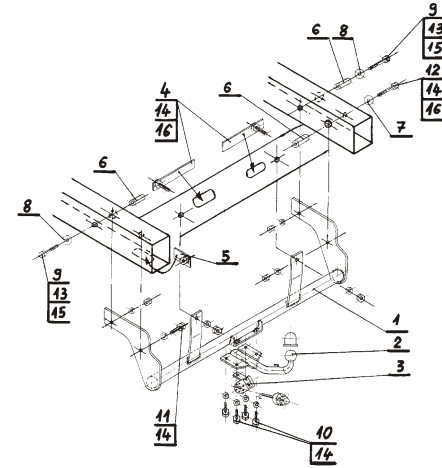
Bei der Montage der Anhängerkupplung **R-072** ist gemäß folgender Anleitung vorzugehen:

1. Die Montage der Anhängerkupplung erfordert keinen zusätzlichen Anchnitt der hinteren Stoßstange.
2. Die Anhängerkupplung auseinander schrauben, die hintere Stoßstange demontieren.
3. Von innen, aus dem linken Längsträger, eine Plastikblende herausnehmen und an ihre Stelle in den Längsträger die Schraube M10x80 (9) mit der speziellen Unterlegscheibe Ø40/Ø10,5x2,5 (8) und von innen der Längsträger die Distanzhülse Ø17,3/Ø12,5x50 (6) hineinstecken.
4. Von innen des rechten Längsträgers, die Plastikblende herausnehmen und von außen in die Öffnung die Distanzhülse Ø17,3/Ø12,5x50 (6) mit der Schraube M10x80 (9) und der speziellen Unterlegscheibe Ø40/Ø10,5x2,5 hineinstecken.
5. Auf dem hinteren Karosseriestreifen die zwei ellipsenförmigen Öffnungen finden und die rechteckigen Unterlegscheiben mit den Schrauben M12x35(4) durch die Öffnungen so hineinstecken, dass die Schraubenendungen aus den zwei vorhandenen Öffnungen Ø12,5 auf dem hinteren Karosseriestreifen heraussehen.
6. Das Gestell (1) an die Längsträger einlegen und mit den Muttern M10 (15), den Federringen Ø10,2 (13) verschrauben und an den hinteren Karosseriestreifen mit den Muttern M12 (16), den Federringen Ø12,2 (14) verschrauben.
7. Durch die übrigen Öffnungen in den Seitengestellstützen (1), die Öffnungen in den Längsträgern markieren. Um die Öffnungen auszubohren, das Gestell (1) abschrauben.
8. Auf dem linken Längsträger eine Öffnung Ø12,5 nur durch eine Längsträgerwand ausbohren, auf dem rechten Längsträger eine Bohrung Ø12,5 von innen, durch zwei Längsträgerwände durchführen.
9. Von innen, auf dem rechten Längsträger eine Bohrung Ø17,5 nur durch eine Wand für die Distanzhülse Ø17,3/Ø12,5x50 (6) durchführen.
10. In die Bohrung die Distanzhülse Ø17,3/Ø12,5x50 (6) hineinstecken, das Gestell (1) wie im Punkt 6 verschrauben.
11. Auf dem linken Längsträger die Blende von unten des Rahmens herausnehmen, das Flacheisen mit der geschweißten Mutter M12 (5) hineinstecken, mit dem Gestell (1), mit den Schrauben M12x35 (11) und dem Federring Ø12,2 (14) verschrauben.
12. Die hintere Stoßstange montieren.
13. An das Gestell (1) die Kugelkupplung mit der Stütze (2) mit den Schrauben M12x30 (10), den Federringen Ø12,2 (14) anschrauben, gleichzeitig an die linke Seite der Kugelkupplung (2), die Steckdosenhalterung (3) anschrauben.
14. Alle Verschraubungen auf Festigkeit überprüfen.

Die Befolgung der vorliegenden Bedienungsanleitung garantiert die richtige Montage und Nutzung der Anhängerkupplung R-072 an dem Fahrzeugtyp Renault Kangoo (4x4).

Vorsicht: Bei Beschädigung darf die Anhängerkupplung **R-072** nicht weiter benutzt werden.
Eine Reparatur der beschädigten Anhängerkupplung ist nicht möglich. Bei Nichtbefolgung der Montageanleitung und unsachgemäßer Nutzung übernimmt der Hersteller **keine Verantwortung** für entstehende Schäden.

Montageschema:



Achtung: Im Preis der Anhängerkupplung ist kein Elektrosatz enthalten.

Die Anhängerkupplung muss nicht beim TÜV vorgeführt werden, da diese mit dem Zeichen e20 ausgezeichnet ist, es sei denn, dass aktuelle Vorschriften es anders bestimmen. Diese Montageanleitung dient als ABE und muss mit den Fahrzeugpapieren mitgeführt werden.

STEINHOFF Инструкция по эксплуатации и использованию ТСУ для **RENAULT Kangoo (4x4)**
(10/2001 - г.)

Нр. Кат. R-072

Применение:

Фаркоп **R-072** к автомобилю **RENAULT Kangoo (4x4)** предназначен для буксировки прицепа. Фаркоп имеет актуальный европейский сертификат соответствия **e20**.

Указания по монтажу

Фаркоп **R-072** можно применить и эксплуатировать в автомобиле в соответствующем техническом состоянии деталей кузова. Фаркоп должен быть закреплен и эксплуатирован в автомобиле в полном соответствии с настоящим руководством по установке.

Все винты и гайки, находящиеся в составе с фаркопом, должны быть затянуты определенным вращательным моментом (M0), указанным в таблице (для винтов класса 8,8):

M8	-	25 (Nm)	M12	-	85 (Nm)
M10	-	50 (Nm)	M16	-	200 (Nm)

Условия эксплуатации

Фаркоп имеет идентификационную табличку, обозначающую следующее:

Тип: R-072 A50-X e20 0044-00 D = 7,8 kN S = 75 kg R = 1400 kg	Фаркоп для RENAULT Kangoo (4x4) Класс фаркопа (соединяющее устройство) Нр. Утверждения ЕС Теоретическая подъемная сила действующая на фаркоп Макс. вертикальная загрузка действующая на сцепную головку Максимальная допустимая тяговая масса буксируемого прицепа
---	--

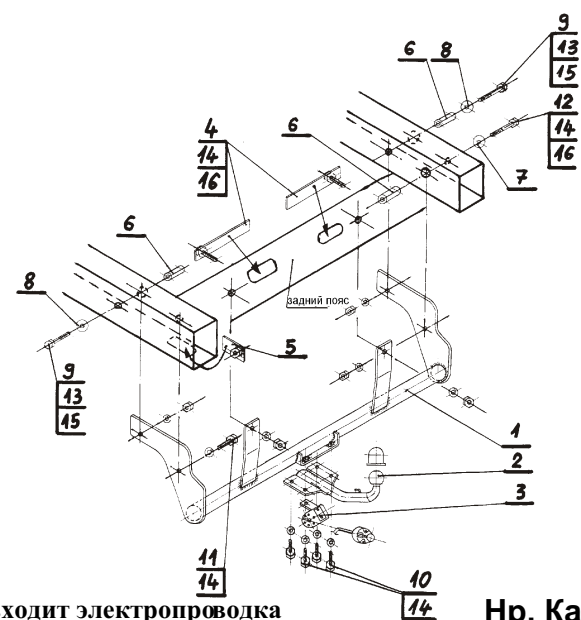
Соблюдение данной инструкции гарантирует правильную установку, а впоследствии и эксплуатацию фаркопа R-072 в автомобиле RENAULT Kangoo (4x4)

После установки фаркопа **R-072** надо получить запись в регистрационном свидетельстве автомобиля (зависит от предписаний страны). Указания по монтажу необходимо приложить к документам автомобиля.

Внимание:

После пробега 1000 км проверить затяжку винтов. Сцепной шар следует держать в чистоте и смазать пластичной смазкой. Закрыть сцепной шар колючим. Все механические повреждения фаркопа **R-072** исключают его дальнейшую эксплуатацию. Поврежденный фаркоп не может быть отремонтирован. В случае, когда производитель не будет соблюдать описанный способ монтажа фаркопа или будет пользоваться им неправильно, производитель не несет ответственности за возникшие повреждения.

Схемамонтажа:



Внимание:

В цену фаркопа не входит электропроводка

Нр. Кат. R-072

Силу D считается ниже представленным образом:

$$D = g \times \frac{T \times R}{T + R} \text{ kN}$$

T-техническая допустимая максимальная масса в тоннах автомобиля с вертикальной нагрузкой прицепа на центральную ось
 R-техническая допустимая максимальная масса в тоннах прицепа с подвижным дышлом
 G-земное ускорение (принято 9,81 м/с²)

Во время эксплуатации все детали фаркопа должны сохраняться в соответствующем техническом состоянии и защищены от коррозии.

Во время буксировки прицепа должен быть соединен дополнительной гибкой муфтой, соответственной прочности (цепь, тросик).

Во время эксплуатации автомобиля с использованием фаркопа нужно проверить затяжку всех винтов крепления фаркопа, и при необходимости, затянуть установленным моментом затяжки.

Монтаж:

Фаркоп **R-072** для **RENAULT Kangoo (4x4)** состоит из следующих деталей:

- | | | | |
|--|--------|---------------------------|--------|
| 1. Корпус фаркопа | - 1 шт | 9. Болт M10x80 | - 2 шт |
| 2. Шар с кронштейном | - 1 шт | 10. Болт M12x30 | - 4 шт |
| 3. Пластина под штепсельную розетку | - 1 шт | 11. Болт M12x35 | - 1 шт |
| 4. Прямоугольная шайба с болтом M12x35 | - 2 шт | 12. Болт M12x90 | - 1 шт |
| 5. Шайба прямоугольная с гайкой M12 | - 1 шт | 13. Шайба пружинная Ш10,2 | - 2 шт |
| 6. Дистанционная втулка Ш17,3/Ш12,5x50 | - 3 шт | 14. Шайба пружинная Ш12,2 | - 8 шт |
| 7. Шайба специальная Ш40/Ш12,5x2,5 | - 1 шт | 15. Гайка M10 | - 2 шт |
| 8. Шайба специальная Ш40/Ш10,5x2,5 | - 2 шт | 16. Гайка M12 | - 3 шт |

30.10.2015.

Нр. Кат. R-072