

INSTRUKCJA MONTAŻU I EKSPLOATACJI ZACZEPU KULOWEGO DO: Renault Kangoo I (10/1997 - r.)

Nr kat. R-070

PRZEZNACZENIE

Zaczepek kulowy **R-070** do samochodu **Renault Kangoo I** jest przeznaczony do holowania przyczepy. Zaczepek ten posiada aktualne Świadczenie Homologacji uprawniające do oznaczenia wyrobu znakiem homologacji **e20**.

WARUNKI MONTAŻU

Zaczepek kulowy **R-070** może być używany i eksploatowany w samochodzie o właściwym stanie technicznym elementów nadwozia. Zaczepek musi być zamontowany i eksploatowany w samochodzie zgodnie z niniejszą instrukcją.

Wszystkie śruby i nakrętki występujące w zaczepek kulowym muszą być dokręcone odpowiednim momentem obrotowym (M_o) o wartościach podanych w poniższej tabeli (dla śrub w klasie 8.8):

M8	-	25 (Nm)	M12	-	85 (Nm)
M10	-	50 (Nm)	M16	-	200 (Nm)

WARUNKI EKSPLOATACJI

Zaczepek kulowy **R-070** posiada tabliczkę znamionową określającą prawidłowe i bezpieczne obciążenie zaczepek, tj.:

Typ: R-070 A50-X e20 0972-00 D = 7,7 kN S = 75 kg R = 1350 kg	Zaczepek kulowy do samochodu Renault Kangoo I Klasa zaczepek kulowego (urządzenia sprzęgającego) Nr. świadectwa Homologacji zaczepek kulowego Teoretyczna siła odniesienia działająca na zaczepek kulowy Max. dopuszczalne obciążenie pionowe kuli zaczepek Max. dopuszczalne obciążenie holowanej przyczepy
---	--

Siłę **D** wylicza się ze wzoru:

$$D = g \times \frac{T \times R}{T + R} \text{ kN}$$

T-technicznie dopuszczalna maksymalna masa, w tonach, pojazdu ciągnącego (także ciągników holujących) łącznie, jeśli występuje, z obciążeniem pionowym przyczepy z osi centralną.

R-technicznie dopuszczalna maksymalna masa, w tonach, przyczepy samochodowej z dyszlem ruchomym w płaszczyźnie pionowej lub naczepek.

g- przyspieszenie ziemskie (przyjmowane jako $9,81 \text{ m/s}^2$)

Podczas eksploatacji poszczególne elementy zaczepek kulowego powinny być utrzymane w należytym stanie technicznym i zabezpieczone przed działaniem korozji. W czasie holowania przyczepy musi być złączona dodatkowym elastycznym złączem o odpowiedniej wytrzymałości (linka, łańcuch). W czasie eksploatacji zaczepek kulowego należy okresowo sprawdzać połączenia śrubowe, a w przypadku poluzowania nakrętek należy je dokręcić.

MONTAŻ

Zaczepek kulowy **R-070** do samochodu **Renault Kangoo I** składa się z następujących elementów:

1. Korpus	- 1 szt.	6. Podkładka sprężysta 12,2	- 8 szt.
2. Kula ze wspornikiem	- 1 szt.	7. Podkładka specjalna 40/ 12,5x2,5	- 4 szt.
3. Płaskownik	- 2 szt.	8. Tulejka dystansowa 17,3/ 12,5x50	- 2 szt.
4. Śruba M12x30	- 4 szt.	9. Tulejka dystansowa 17,3/ 12,5x55	- 2 szt.
5. Śruba M12x90	- 4 szt.	10. Nakrętka M12	- 4 szt.

W celu zamontowania zaczepek kulowego należy przestrzegać poniższego opisu:

30.10.2015.

Nr kat. R-070

TOW BAR R-070 Renault Kangoo I (10/1997 - r.) FITTING AND OPERATION MANUAL.

Cat. No. R-070

DESTINATION

Tow bar **R-070** for a **Renault Kangoo I** is designed for towing a trailer. This ball hook has a current certification of approval authorizing the product with **e20** certification sign.

FITTING CONDITIONS

Tow bar **R-070** can be used and operated in a car with proper technical conditions of body elements. Those parts cannot be mechanically damaged. The ball hook has to be installed and operated in a car according to this instruction. All bolts and nuts in ball hook have to be screwed down with proper torque (M_o). Torque values are given below:

M8	-	25 (Nm)	M12	-	85 (Nm)
M10	-	50 (Nm)	M16	-	200 (Nm)

OPERATION CONDITIONS

The tow bar **R-070** has a rating plate describing correct and safe loads of the hook:

Typ: R-070 A50-X e20 0972-00 D = 7,7 kN S = 75 kg R = 1350 kg	The tow bar for Renault Kangoo I Tow bar class (compressing device) Tow bar certification of approval number Teoretical related force working on a ball hook Max permissible vertical load of the hook ball Max permissible load of towing trailer
---	--

D - force is calculated using the following formula:

$$D = g \times \frac{T \times R}{T + R} \text{ kN}$$

T-technically permissible maximum mass in tonnes of the towing vehicle (also towing tractors) including, if necessary, the vertical load of a centrale axle trailer.

R-technically permissible maximum mass in tonnes of the full trailer with drawgal free to move in the vertical plane or of the semi-trailer.

g-acceleration due to gravity (assumed as $9,81 \text{ m/s}^2$)

During operating individual elements of ball hook should be kept in a proper technical condition and protected from corrosion. The trailer must be linked with an elastic joint with proper durability (cord, chain) while towing. It is necessary to check periodically bolt joints during operating the ball hook. If screws are eased, it is necessary to screw them down.

FITTING

The tow bar **R-070** for **Renault Kangoo I** is made up of the following elements:

1. Tow bar mainframe	- 1 piece	6. Spring washer 12,2	- 8 pieces
2. Tow ball with support	- 1 piece	7. Special washer 40/ 12,5x2,5	- 4 pieces
3. Flat bar	- 2 pieces	8. Distance sleeve 17,3/ 12,5x50	- 2 pieces
4. Bolt M12x30	- 4 pieces	9. Distance sleeve 17,3/ 12,5x55	- 2 pieces
5. Bolt M12x90	- 4 pieces	10. Nut M12	- 4 pieces

Folow the general directions in order to fit **R-070** towbar properly.

30.10.2015.

Cat. No. R-070

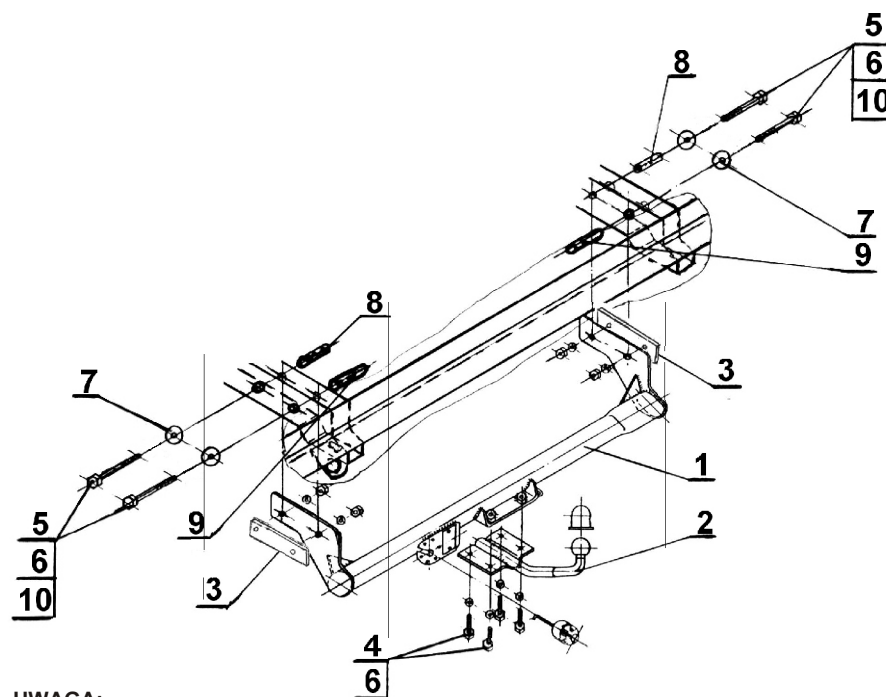
1. Montaż zaczepek kulowego nie wymaga podcinania zderzaka tylnego w samochodzie.
2. Zdjąć koło zapasowe i uchwyt tłumika.
3. Rozwierzcić istniejące otwory 10 (po 1-nym w każdej podłużnicy) na 12,5.
4. W istniejące otwory włożyć: do podłużnicy prawej od zewnątrz, a do podłużnicy lewej od wewnątrz, po jednej tulejce dystansowej 17,3/ 12,5 x 50 (8) wraz ze śrubą M12x90 (5).
5. Założyć korpus (1) na śruby M12x90 (5) i skrócić go nakrętkami M12 (10) wraz z podkładkami sprężystymi 12,2 (6) i podkładkami specjalnymi 40 (7).
6. Ustawić korpus (1) w odpowiednim położeniu i przewiercić kolejne dwa otwory 12,5 przez otwory we wspornikach bocznych korpusu (1) od wewnątrz podłużnic.
7. Zdemontować korpus (1) rozwiertając otwory 12,5 na 17,5 ale tylko w ściankach znajdujących się do wewnątrz podłużnic.
8. Włożyć od środka kolejne tulejki 17,3/ 12,5x55 (9) wraz ze śrubami M12x90 (5), założyć ponownie korpus (1) i skrócić go nakrętkami M12 (10) z podkładkami sprężystymi 12,2 (6) i podkładkami specjalnymi 40 (7) wraz z płaskownikami (3).
9. Do korpusu (1) przykręcić kulę (2) śrubami M12x30 (4) z podkładkami sprężystymi 12,2 (6) i założyć uchwyt tłumika.
10. Sprawdzić czy wszystkie połączenia śrubowe zostały odpowiednio dokręcone.

Przestrzeganie niniejszej instrukcji zapewni prawidłowy montaż i eksploatację zaczepek kulowego R-070 w samochodzie Renault Kangoo I.

Po zamontowaniu zaczepek kulowego **R-070** należy uzyskać wpis w **dowodzie rejestracyjnym** pojazdu.

UWAGA: Sprawdzać połączenia śrubowe po przejechaniu 1000 km. Kulę zawsze utrzymywać w czystości i smarować smarem stałym. Stosować osłonę kuli. Wszystkie uszkodzenia mechaniczne zaczepek kulowego **R-070** wykluczają dalszą jego eksploatację. Uszkodzony zaczepek **nie może być naprawiany**. W przypadku nie przestrzegania opisanego sposobu montażu lub niewłaściwego jego użytkowania producent **nie ponosi odpowiedzialności** za powstałe szkody.

SCHEMAT MONTAŻU:



UWAGA:

Cena zaczepek kulowego nie obejmuje wiązki elektrycznej.

Nr kat. R-070

1. Tow bar fitting operation does not require car's rear bumper cutting.
2. Take off the spare wheel and the exhaust shield.
3. Enlarge existing holes 10 to 12,5 (one in every chassis side member).
4. Place (8), (5) in the existing holes: into the right chassis side member from inside and into the right from outside.
5. Attach (1) using (5) and (10), (6), (7).
6. Place (1) in the right position and drill another 2 holes 12,5 through the holes in the side arms of (1) - from inside.
7. Dismount (1), enlarge the drilled holes 12,5 to 17,5, but only in the walls located to inside of the chassis side members.
8. From inside insert the next (9) with (5). Put again (1) and attach using (10), (6), (7) and (3).
9. Attach (2) to (1) using (4), (6). Refit the exhaust silencer.
10. Check if all fixing bolts and nuts are screwed hard enough.

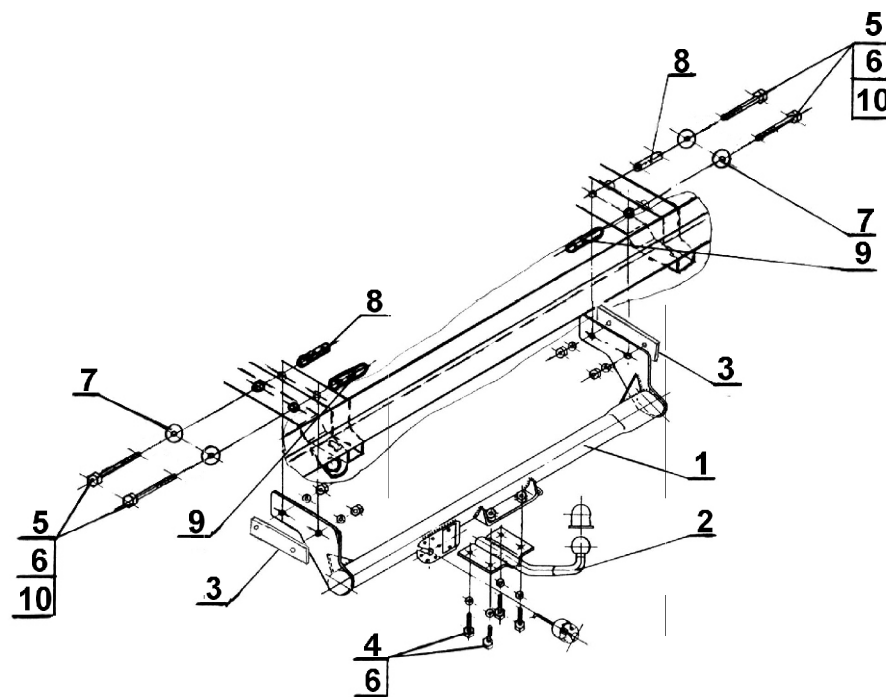
Obeying this instruction assures correct montage and the tow bar operating in a Renault Kangoo I.

After assembling of the tow bar **R-070** you have to get entry in cars **registration book**.

CAUTION:

Check if all bolts and nuts are correctly tightened after 1000km. Keep tow ball clean, grease and cased. All mechanical damages of tow bar excludes its further exploitation. Damaged ball hook **cannot be repaired**. In case of braking the rules of montage or unproper usage manufacturer **do not take responsibility** for arised damages.

MONTAGE DIAGRAM:



NOTE:

Bunch of wires is not included (in total price).

Cat. No. R-070

Katalognummer R-070

Verwendungsbereich

Die Anhängerkupplung **R-070** ist für das Ziehen eines Anhängers bestimmt. Die Anhängerkupplung besitzt das Prüfzeichen **e20**.

Vorbedingungen für die Montage der Anhängerkupplung

Die Anhängerkupplung **R-070** darf nur an Fahrzeugen montiert und genutzt werden, deren Karosserie in einem einwandfreien technischen Zustand ist. Die Anhängerkupplung darf nur entsprechend der folgenden Anleitungen montiert und genutzt werden.

Alle Schrauben und Muttern entsprechend dem in der folgenden Tabelle angegebenen Drehmoment (Mo) anziehen (das Drehmoment bezieht sich jeweils auf Schrauben der Festigkeitsklasse 8.8):

M8	-	25 (Nm)	M12	-	85 (Nm)
M10	-	50 (Nm)	M16	-	200 (Nm)

Nutzungsbedingungen

Die Anhängerkupplung **R-070** besitzt ein Typenschild, das die Parameter für eine ordnungsgemäße und sichere Belastung der Kupplung angibt:

Typ: R-070	Die Anhängerkupplung für den Renault Kangoo I
A50-X	Kupplungsklasse
e20 0972-00	Die Homologationsnummer der Anhängerkupplung
D = 7,7 kN	D-Wert
S = 75 kg	Stützlast
R = 1350 kg	Max. Anhängerlast

Der D-Wert wird nach folgender Formel berechnet:

$$D = g \times \frac{T \times R}{T + R} \text{ kN}$$

T-zulässiges Gesamtgewicht des Zugfahrzeugs (oder auch eines Schleppzuges) in Tonnen; einschließlich, falls gegeben, der senkrechten Achslast des Anhängers auf die Zentralachse

R- zulässiges Gesamtgewicht eines PKW-Anhängers mit einer in der Senkrechten beweglichen Deichsel oder eines Aufliegers (in Tonnen)

g- Erdbeschleunigung (9,81 m/s²).

Während der Nutzung sind die einzelnen Kupplungsteile in einem einwandfreien technischen Zustand zu halten und vor Korrosion zu schützen. Während des Schleppvorgangs ist der Anhänger zusätzlich mit einem Seil oder einer Kette von entsprechender Stärke mit dem Zugfahrzeug zu verbinden. Während der Nutzung der Anhängerkupplung sind von Zeit zu Zeit die Verschraubungen zu überprüfen und gegebenenfalls nachzuziehen.

Montageanleitung:

Die Anhängerkupplung R-070 für den Renault Kangoo I besteht aus:

- | | | | |
|-----------------------------|-----------|--------------------------------|-----------|
| 1. Gestell | - 1 Stück | 7. Spezielle Unterlegscheibe | - 4 Stück |
| 2. Kugelkupplung mit Stütze | - 1 Stück | Ø40/Ø12,5x2,5 | - 4 Stück |
| 3. Flacheisen | - 2 Stück | 8. Distanzhülse Ø17,3/Ø12,5x50 | - 2 Stück |
| 4. Schraube M12x30 | - 4 Stück | 9. Distanzhülse Ø17,3/Ø12,5x55 | - 2 Stück |
| 5. Schraube M10x90 | - 4 Stück | 10. Mutter M12 | - 4 Stück |
| 6. Federring Ø12,2 | - 8 Stück | | |

Um die Anhängerkupplung R-070 richtig zu montieren ist folgende Beschreibung einzuhalten:

- Die Montage der Anhängerkupplung erfordert keinen Anschnitt der hinteren Stoßstange
- Das Ersatzrad und den Auspufftopfgriff abnehmen.
- Die vorhandenen Öffnungen von Durchmesser Ø10 (jeweils 1 in jedem Längsträger) auf Ø12,5 ausbohren.
- In die vorhandenen Öffnungen, von außen, in den rechten Längsträger und von innen an den linken

Längsträger jeweils eine Distanzhülse Ø17,3/Ø12,5x50 (8) mit der Schraube M12x90(5) hineinsetzen.

- Das Gestell (1) auf die Schrauben M12x90(5) aufsetzen und mit den Muttern M12(10), den Federringen Ø12,2 (6), den speziellen Unterlegscheiben Ø40(7) verschrauben.
- Das Gestell (1) entsprechend platzieren und die weiteren 2 Öffnungen Ø12,5 durch die Öffnungen in den Gestell Seitenstützen (1) von innen der Längsträger durchbohren.
- Das Gestell (1) demontieren, die Öffnungen von Ø12,5 auf Ø17,5 aber nur in den Wänden von innen der Längsträger ausbohren.
- Von innen die weiteren Distanzhülsen Ø17,3/Ø12,5x55(9) mit den Schrauben M12x90 (5) hineinsetzen, das Gestell (1) wieder montieren und mit den Muttern M12(10), den Federringen Ø12,2 (6), den speziellen Unterlegscheiben Ø40(7) und den Flacheisen (3) verschrauben.
- An das Gestell (1) die Kugel (2) mit den Schrauben M12x30(4), den Federringen Ø12,2 (6) verschrauben, den Auspufftopfgriff montieren.
- Alle Schraubverbindungen prüfen ggf. festziehen.

Die Einhaltung vorliegender Gebrauchsanleitung versichert richtige Montage und Nutzung der Anhängerkupplung R-070.

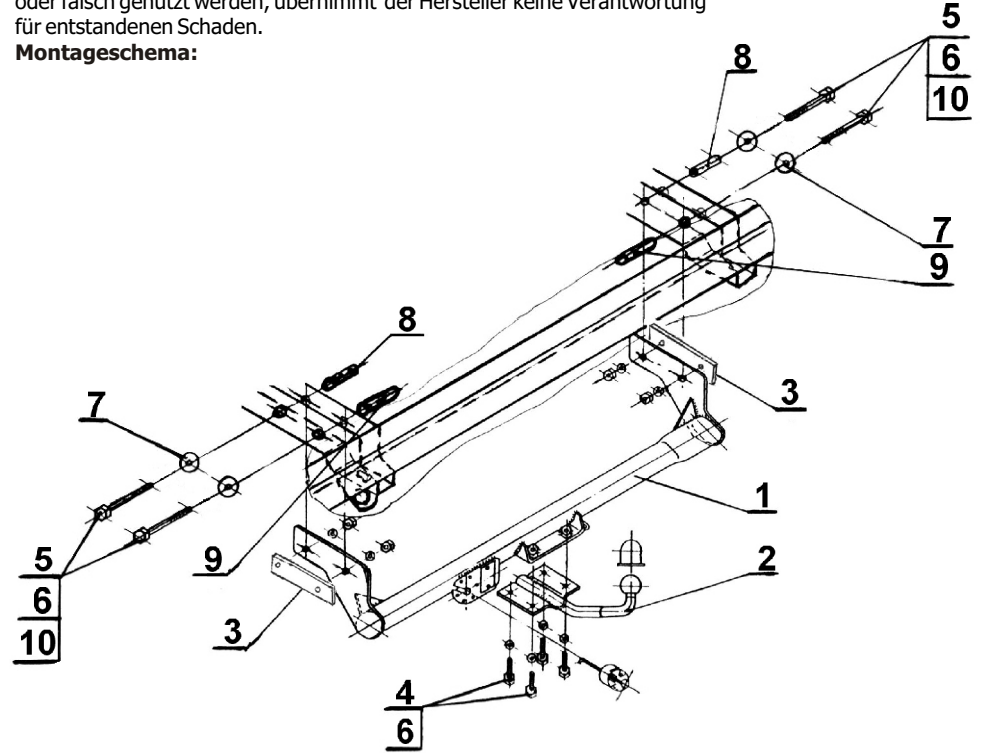
Montage der Anhängerkupplung R-070 soll ins Fahrzeugschein eingetragen werden.

Achtung: Nach 1000 km sind die Schraubverbindungen nachzuprüfen. Die Kugel ist sauber einzuhalten und mit Schmierfett einzuschmieren. Eine Kugelschutz ist zu verwenden.

Alle mechanischen Beschädigungen der Anhängerkupplung R-070 schließen weitere Nutzung aus.

Die beschädigte Anhängerkupplung ist nicht reparierbar. Sollte die Art der Montage nicht eingehalten oder falsch genutzt werden, übernimmt der Hersteller keine Verantwortung für entstandenen Schaden.

Montageschema:



Achtung: Im Preis der Anhängerkupplung ist kein Elektrosatz enthalten.

Die Anhängerkupplung muss nicht beim TÜV vorgeführt werden, da diese mit dem Zeichen e20 ausgezeichnet ist, es sei denn, dass aktuelle Vorschriften es anders bestimmen. Diese Montageanleitung dient als ABE und muss mit den Fahrzeugpapieren mitgeführt werden.