

**INSTRUKCJA
MONTAŻU I EKSPLOATACJI
ZACZEPU KULOWEGO DO:
Opel Vectra B (4/5D)
(09/1998 - 05/2002 r.)**

Nr kat. O-216

PRZEZNACZENIE

Zaczepek kulowy **O-216** do samochodu **Opel Vectra B (4/5D)** jest przeznaczony do holowania przyczepy. Zaczepek ten posiada aktualne Świadectwo Homologacji uprawniające do oznaczenia wyrobu znakiem homologacji **e20**.

WARUNKI MONTAŻU

Zaczepek kulowy **O-216** może być używany i eksploatowany w samochodzie o właściwym stanie technicznym elementów nadwozia. Zaczepek musi być zamontowany i eksploatowany w samochodzie zgodnie z niniejszą instrukcją. Wszystkie śruby i nakrętki występujące w zaczepek kulowym muszą być dokręcone odpowiednim momentem obrotowym (M_0) o wartościach podanych w poniższej tabeli (dla śrub w klasie 8.8):

M8	-	25 (Nm)	M12	-	85 (Nm)
M10	-	50 (Nm)	M16	-	200 (Nm)

WARUNKI EKSPLOATACJI

Zaczepek kulowy **O-216** posiada tabliczkę znamionową określającą prawidłowe i bezpieczne obciążenie zaczepek, tj.:

Typ: O-216 A50-X e20 0152-00 D = 7,6 kN S = 75 kg R = 1300 kg	Zaczepek kulowy do samochodu Opel Vectra B (4/5D) Klasa zaczepek kulowego (urządzenia sprzęgającego) Nr. świadectwa Homologacji zaczepek kulowego Teoretyczna siła odniesienia działająca na zaczepek kulowy Max. dopuszczalne obciążenie pionowe kuli zaczepek Max. dopuszczalne obciążenie holowanej przyczepy
---	--

Siłę D wylicza się ze wzoru:

$$D = g \times \frac{T \times R}{T + R} \text{ kN}$$

T-technicznie dopuszczalna maksymalna masa, w tonach, pojazdu ciągnącego (także ciągników holujących) łącznie, jeśli występuje, z obciążeniem pionowym przyczepy z osią centralną.
R-technicznie dopuszczalna maksymalna masa, w tonach, przyczepy samochodowej z dyszlem ruchomym w płaszczyźnie pionowej lub naczepy.
g- przyspieszenie ziemskie (przyjmowane jako 9,81 m/s²)

Podczas eksploatacji poszczególne elementy zaczepek kulowego powinny być utrzymane w należytych stanie technicznym i zabezpieczone przed działaniem korozji. W czasie holowania przyczepy musi być złączona dodatkowym elastycznym złączem o odpowiedniej wytrzymałości (linka, łańcuch). W czasie eksploatacji zaczepek kulowego należy okresowo sprawdzać połączenia śrubowe, a w przypadku poluzowania nakrętek należy je dokręcić.

MONTAŻ

Zaczepek kulowy **O-216** do samochodu **Opel Vectra B (4/5D)** składa się z następujących elementów.

- | | | | |
|-------------------------------------|----------|--------------------------------|----------|
| 1. Korpus | - 1 szt. | 8. Śruba M12x30 (PN/M-82105) | - 4 szt. |
| 2. Kula ze wspornikiem | - 1 szt. | 9. Śruba M12x100 (PN/M-82101) | - 3 szt. |
| 3. Uchwyt do gniazda elektrycznego | - 1 szt. | 10. Śruba M12x110 (PN/M-82101) | - 1 szt. |
| 4. Tulejka dystansowa 17,3/ 12,5x65 | - 4 szt. | 11. Śruba M12x120 (PN/M-82101) | - 1 szt. |
| 5. Tulejka dystansowa 17,3/ 12,5x75 | - 1 szt. | 12. Podkładka sprężysta 12,2 | - 9 szt. |
| 6. Podkładka specjalna 40/ 12,5x2,5 | - 3 szt. | 13. Nakrętka M12 | - 5 szt. |
| 7. Podkładka specjalna 60/ 12,5x2,5 | - 2 szt. | | |

W celu zamontowania zaczepek kulowego **O-216** należy przestrzegać poniższego opisu:

- Montaż zaczepek kulowego **nie wymaga podcinania** zderzaka tylnego w samochodzie ani jego demontażu.

30.10.2015.

Nr kat. O-216

**TOW BAR O-216
Opel Vectra B (4/5D)
(09/1998 - 05/2002 r.)
FITTING AND OPERATION MANUAL.**

Cat. No. O-216

DESTINATION

Tow bar **O-216** for a **Opel Vectra B (4/5D)** is designed for towing a trailer. This ball hook has a current certification of approval authorizing the product with **e20** certification sign.

FITTING CONDITIONS

Tow bar **O-216** can be used and operated in a car with proper technical conditions of body elements. Those parts cannot be mechanically damaged. The ball hook has to be installed and operated in a car according to this instruction. All bolts and nuts in ball hook have to be screwed down with proper torque (M_0). Torque values are given below:

M8	-	25 (Nm)	M12	-	85 (Nm)
M10	-	50 (Nm)	M16	-	200 (Nm)

OPERATION CONDITIONS

The tow bar **O-216** has a rating plate describing correct and safe loads of the hook:

Typ: O-216 A50-X e20 0152-00 D = 7,6 kN S = 75 kg R = 1300 kg	The tow bar for Opel Vectra B (4/5D) Tow bar class (compressing device) Tow bar certification of approval number Teoretical related force working on a ball hook Max permissible vertical load of the hook ball Max permissible load of towing trailer
---	--

D - force is calculated using the following formula:

$$D = g \times \frac{T \times R}{T + R} \text{ kN}$$

T-technically permissible maximum mass in tonnes of the towing vehicle (also towing tractors) including, if necessary, the vertical load of a centrale axle trailer.
R-technically permissible maximum mass in tonnes of the full trailer with drawgal free to move in the vertical plane or of the semi-trailer.
g-acceleration due to gravity (assumed as 9,81 m/s²)

During operating individual elements of ball hook should be kept in a proper technical condition and protected from corrosion. The trailer must be linked with an elastic joint with proper durability (cord, chain) while towing. It is necessary to check periodically bolt joints during operating the ball hook. If screws are eased, it is necessary to screw them down.

FITTING

The tow bar **O-216** for **Opel Vectra B (4/5D)** is made up of the following elements:

- | | | | |
|----------------------------------|------------|------------------------|------------|
| 1. Towbar mainframe | - 1 piece | 8. Bolt M12x30 | - 4 pieces |
| 2. Tow ball with support | - 1 piece | 9. Bolt M12x100 | - 3 pieces |
| 3. Electrical socket plate | - 1 piece | 10. Bolt M12x110 | - 1 piece |
| 4. Distance sleeve 17,3/ 12,5x65 | - 4 pieces | 11. Bolt M12x120 | - 1 piece |
| 5. Distance sleeve 17,3/ 12,5x75 | - 1 piece | 12. Spring washer 12,2 | - 9 pieces |
| 6. Special washer 40/ 12,5x2,5 | - 3 pieces | 13. Nut M12 | - 5 pieces |
| 7. Special washer 60/ 12,5x2,5 | - 2 pieces | | |

Follow the general directions in order to fit **O-216** tow bar properly:

- Rear bumper cutting or dismantling is **not required**.

30.10.2015.

Cat. No. O-216

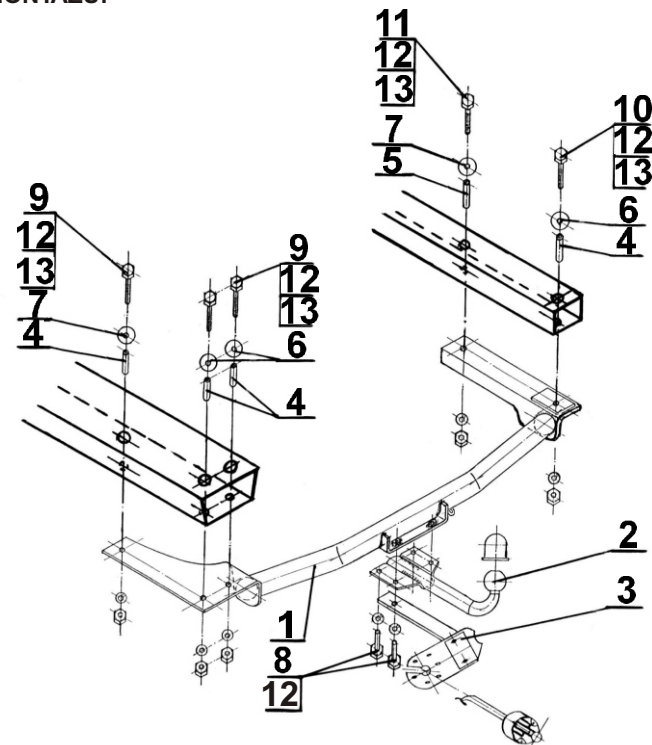
- Od wewnątrz bagażnika wywiercić przelotowo 3 otwory 12,5 z lewej strony i 2 otwory 12,5 z prawej strony w miejscach fabrycznie naznaczonych (punkty).
- Rozwiercić uprzednio wywiercone otwory 12,5 na wymiar 17,5 (również od wewnątrz bagażnika w jednej tylko ścianie) pod tulejki dystansowe 17,3/ 12,5 x 65 (4) i 17,3/ 12,5 x 75 (5).
- W rozwiercone otwory 17,5 włożyć z lewej strony trzy tulejki dystansowe 17,3/ 12,5 x 65 (4) zaś po stronie prawej jedną tulejkę dystansową 17,3/ 12,5 x 65 (4) od strony tylnego pasa oraz jedną tulejkę dystansową 17,3/ 12,5 x 75 (5).
- Następnie włożyć w w/w tulejki dystansowe śruby M12x100 (9), M12x110 (10), M12x120 (11) wraz z podkładkami specjalnymi 40/ 12,5x2,5 (6) i 60/ 12,5x2,5 (7) wg schematu.
- Przyłożyć od spodu korpus (1) do śrub M12x100 (9), M12x110 (10), M12x120 (11) i przekręcić go nakrętkami M12 (13) wraz z podkładkami sprężystymi 12,2 (12).
- Do korpusu (1) przykręcić kulę ze wspornikiem (2) przykręcając równocześnie z lewej strony kuli (2) uchwyt gniazda elektrycznego (3) za pomocą śrub M12x30 (8) wraz z podkładkami sprężystymi 12,2 (12).
- Sprawdzić czy wszystkie połączenia śrubowe zostały odpowiednio mocno dokręcone.

Przestrzeganie niniejszej instrukcji zapewnia prawidłowy montaż i eksploatację zaczepek kulowego O-216 w samochodzie Opel Vectra B (4/5D).

Po zamontowaniu zaczepek kulowego **O-216** należy uzyskać wpis w **dowodzie rejestracyjnym** pojazdu.

UWAGA: Wszystkie uszkodzenia mechaniczne zaczepek kulowego **O-216** wykluczają dalszą jego eksploatację. Uszkodzony zaczepek **nie może być naprawiany**. W przypadku nie przestrzegania opisanego sposobu montażu lub niewłaściwego jego użytkowania producent **nie ponosi odpowiedzialności** za powstałe szkody.

SCHEMAT MONTAŻU:



UWAGA:

Cena zaczepek kulowego nie obejmuje wiązki elektrycznej.

Nr kat. O-216

- From the inside of trunk drill through 3 holes Ø12,5 from the left and 2 holes Ø12,5 from the right side at factory-made marked (points).
- Drill previously drilled holes Ø12,5 to size Ø17,5 (also from the inside of trunk on one wall only) under the distance sleeves Ø17,3/Ø12,5 x 65 (4) i Ø17,3/Ø12,5 x 75 (5).
- Into drilled holes Ø17,5 insert from the left side 3 distance sleeves Ø17,3/Ø12,5 x 65 (4) and from the right side one distance sleeve Ø17,3/Ø12,5 x 65 (4) then from the rear belt side one distance sleeve Ø17,3/Ø12,5 x 75 (5).
- Then insert in distance sleeves bolts M12x100 (9), M12x110 (10), M12x120 (11) with special washers 40/Ø12,5x2,5 (6) i 60/Ø12,5x2,5 (7) according to the scheme.
- Attach from the bottom corps (1) to the bolts M12x100 (9), M12x110 (10), M12x120 (11) and turn him using nuts M12 (13) with spring washers Ø12,2 (12).
- Attach (2) to the (1) screwing at the same time (3) from the left side of (2) using bolts M12x30 (8) with spring washers Ø12,2 (12).
- Check that all screw connections have been tightened properly.

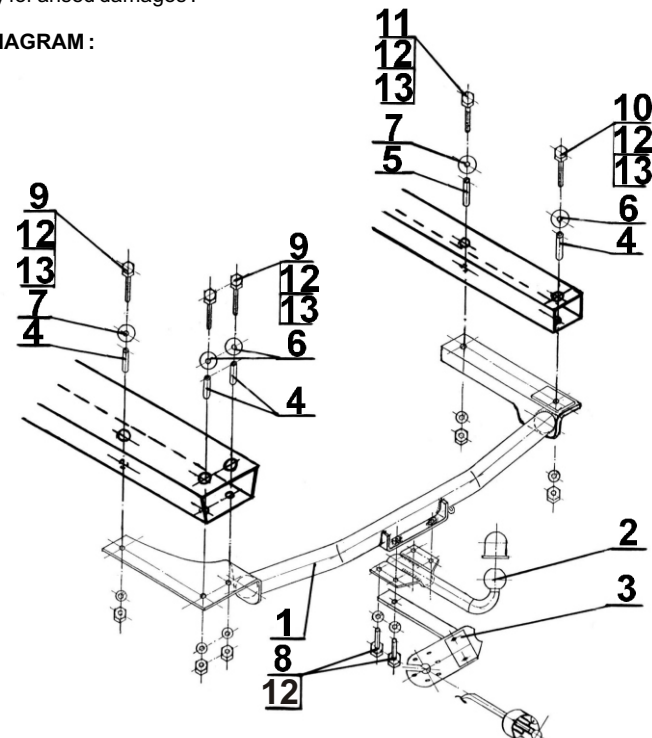
Obeying this instruction assures correct montage and the tow bar operating in a Opel Vectra B (4/5D).

After assembling of the tow bar **O-216** you have to get entry in cars **registration book** in a quality control station.

CAUTION:

All mechanical damages of tow bar excludes its further exploitation. Damaged ball hook **cannot be repaired**. In case of braking the rules of montage or unproper usage manufacturer **do not take responsibility** for arised damages.

MONTAGE DIAGRAM:



NOTE:

Bunch of wires is not included (in total price).

Cat. No. O-216

STEINHOF Montage und Gebrauchsanleitung
für die Anhängerkupplung:
Opel Vectra B (4/5D)
(09/1998 - 05/2002)

Katalognummer O-216

Verwendungsbereich

Die Anhängerkupplung **O-216** ist für das Ziehen eines Anhängers bestimmt. Die Anhängerkupplung besitzt das Prüfzeichen **e20**.

Vorbedingungen für die Montage der Anhängerkupplung

Die Anhängerkupplung **O-216** darf nur an Fahrzeugen montiert und genutzt werden, deren Karosserie in einem einwandfreien technischen Zustand ist. Die Anhängerkupplung darf nur entsprechend der folgenden Anleitungen montiert und genutzt werden.

Alle Schrauben und Muttern entsprechend dem in der folgenden Tabelle angegebenen Drehmoment (Mo) anziehen (das Drehmoment bezieht sich jeweils auf Schrauben der Festigkeitsklasse 8.8):

M8	-	25 (Nm)	M12	-	85 (Nm)
M10	-	50 (Nm)	M16	-	200 (Nm)

Nutzungsbedingungen

Die Anhängerkupplung **O-216** besitzt ein Typenschild, das die Parameter für eine ordnungsgemäße und sichere Belastung der Kupplung angibt:

Typ: O-216	Die Anhängerkupplung für den Opel Vectra B (4/5D)
A50-X	Kupplungsklasse
e20 0152-00	Die Homologationsnummer der Anhängerkupplung
D = 7,6 kN	D-Wert
S = 75 kg	Stützlast
R = 1300 kg	Max. Anhängerlast

Der D-Wert wird nach folgender Formel berechnet:

$$D = g \times \frac{T \times R}{T + R} \text{ kN}$$

T- zulässiges Gesamtgewicht des Zugfahrzeugs (oder auch eines Schleppzuges) in Tonnen; einschließlich, falls gegeben, der senkrechten Achslast des Anhängers auf die Zentralachse
R- zulässiges Gesamtgewicht eines PKW-Anhängers mit einer in der Senkrechten beweglichen Deichsel oder eines Aufliegers (in Tonnen)
g- Erdbeschleunigung (9,81 m/s²).

Während der Nutzung sind die einzelnen Kupplungsteile in einem einwandfreien technischen Zustand zu halten und vor Korrosion zu schützen. Während des Schleppvorgangs ist der Anhänger zusätzlich mit einem Seil oder einer Kette von entsprechender Stärke mit dem Zugfahrzeug zu verbinden. Während der Nutzung der Anhängerkupplung sind von Zeit zu Zeit die Verschraubungen zu überprüfen und gegebenenfalls nachzuziehen.

Montageanleitung:

Die Anhängerkupplung O-216 besteht aus:

- | | | | |
|--|-----------|----------------------|-----------|
| 1. Gestell | - 1 Stück | 8. Schraube M12x30 | - 4 Stück |
| 2. Kugel mit Stütze | - 1 Stück | 9. Schraube M12x100 | - 3 Stück |
| 3. Steckdosenhalterung | - 1 Stück | 10. Schraube M12x110 | - 1 Stück |
| 4. Distanzhülse Ø17,3/Ø12,5x65 | - 4 Stück | 11. Schraube M12x120 | - 1 Stück |
| 5. Distanzhülse Ø17,3/Ø12,5x75 | - 1 Stück | 12. Federring Ø12,2 | - 9 Stück |
| 6. Spezielle Unterlegscheibe Ø40/Ø12,5x2,5 | - 3 Stück | 13. Mutter M 12 | - 5 Stück |
| 7. Spezielle Unterlegscheibe Ø60/Ø12,5x2,5 | - 2 Stück | | |

Um die Anhängerkupplung O-216 richtig zu montieren ist folgende Beschreibung einzuhalten:

- Die Montage der Anhängerkupplung erfordert keinen zusätzlichen Anschnitt und keine Demontage der hinteren Stoßstange.
- Von innen des Kofferraumes drei Bohrungen Ø12,5 von der linken Seite und zwei Bohrungen

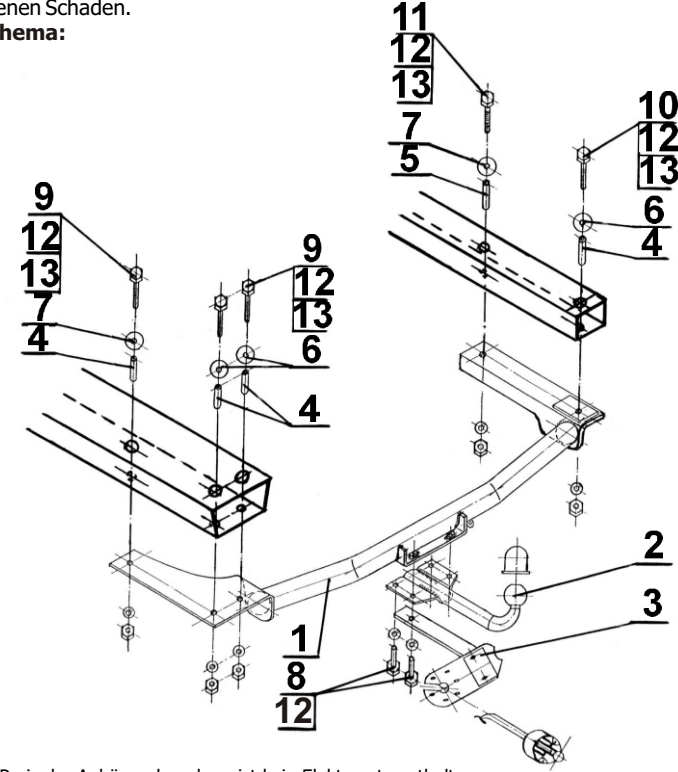
- Ø12,5 von der rechten Seite, in den vom Werk aus markierten Stellen, ausbohren.
- Die vorher ausgeführten Bohrungen Ø12,5 bis zu Ø17,5 (auch von innen des Kofferraumes, nur in einer Wand) für die Distanzhülsen Ø17,3/Ø12,5x65 (4) und Ø17,3/Ø12,5x75 (5) ausbohren.
- In die ausgebohrten Löcher Ø17,5 von der linken Seite drei Distanzhülsen Ø17,3/Ø12,5x65 (4), von der rechten Seite, von der Seite des Karosseriestreifens eine Distanzhülse Ø17,3/Ø12,5x65(4) und Ø17,3/Ø12,5x70(5) hineinsetzen.
- In die oben erwähnte Distanzhülsen, Schrauben M12x100(9), M12x110(10), M12x120(11) mit den speziellen Unterlegscheiben Ø40/Ø12,5x2,5 (6) und Ø60/Ø12,5x2,5 (7) nach Schema hineinsetzen.
- Von unten, das Gestell (1) an die Schrauben M12x100 (9), M12x110(10), M12x120(11) anlegen und es mit den Muttern M12(13) und den Federringen Ø12,2(12) verschrauben.
- An das Gestell (1) die Kugel mit der Stütze (2) anschrauben, gleichzeitig von linken Seite der Kugel (2) die Steckdosenhalterung (3) mit den Schrauben M12x30 (8), den Federringen Ø12,2 (12) anschrauben.
- Schraubverbindungen prüfen und ggf. festziehen.

Die Einhaltung vorliegender Gebrauchsanleitung versichert richtige Montage

Und Nutzung der Anhängerkupplung O-216.

Montage der Anhängerkupplung O-216 soll ins Fahrzeugschein eingetragen werden.
Achtung: Nach 1000 km sind die Schraubverbindungen nachzuprüfen. Die Kugel ist sauber einzuhalten und mit Schmierfett einzuschmieren. Eine Kugelschutz ist zu verwenden. Alle mechanischen Beschädigungen der Anhängerkupplung O-216 schließen weitere Nutzung aus. Die beschädigte Anhängerkupplung ist nicht reparierbar. Sollte die Art der Montage nicht eingehalten oder falsch genutzt werden, übernimmt der Hersteller keine Verantwortung für entstandenen Schaden.

Montageschema:



Achtung: Im Preis der Anhängerkupplung ist kein Elektrosatz enthalten.

Die Anhängerkupplung muss nicht beim TÜV vorgeführt werden, da diese mit dem Zeichen e20 ausgezeichnet ist, es sei denn, dass aktuelle Vorschriften es anders bestimmen. Diese Montageanleitung dient als ABE und muss mit den Fahrzeugpapieren mitgeführt werden.