

INSTRUKCJA MONTAŻU I EKSPLOATACJI ZACZEPU KULOWEGO DO: OPEL Corsa - C (3/5D) (10/2000 - 08/2006 r.)

Nr kat. O-123

PRZEZNACZENIE

Zaczepek kulowy O-123 do samochodu Opel Corsa - C (3/5D) jest przeznaczony do holowania przyczepy. Hak ten posiada aktualne Świadczenie Homologacji uprawniające do oznaczenia wyrobu znakiem homologacji E20.

WARUNKI MONTAŻU

Zaczepek kulowy O-123 może być używany i eksploatowany w samochodzie o właściwym stanie technicznym elementów nadwozia. Hak musi być zamontowany i eksploatowany w samochodzie zgodnie z niniejszą instrukcją.

Wszystkie śruby i nakrętki występujące w haku kulowym muszą być dokręcone odpowiednim momentem obrotowym (Mo) o wartościach podanych w poniższej tabeli (dla śrub w klasie 8.8):

M8	-	25 (Nm)	M12	-	85 (Nm)
M10	-	50 (Nm)	M16	-	200 (Nm)

WARUNKI EKSPLOATACJI

Zaczepek kulowy O-123 posiada tabliczkę znamionową określającą prawidłowe i bezpieczne obciążenie haka, tj.:

Typ: O-123 A50-X E20 55R-01 4630 D = 6,1 kN S = 50 kg R = 1000 kg	Zaczepek kulowy do samochodu Opel Corsa - C (3/5D) Klasa zaczepeku kulowego (urządzenia sprzęgającego) Nr. świadectwa Homologacji zaczepeku Teoretyczna siła odniesienia działająca na zaczepek kulowy Max. dopuszczalne obciążenie pionowe kuli zaczepeku Max. Dopuszczalne obciążenie holowanej przyczepy
----------------------------------------------------------------------------------	----------------------------------------------------------------------------------------------------------------------------------------------------------------------------------------------------------------------------------------------------------------------------------------------------------------------------

Podczas eksploatacji poszczególne elementy zaczepeku kulowego powinny być utrzymane w należyłym stanie technicznym i zabezpieczone przed działaniem korozji. W czasie holowania przyczepa musi być złączona dodatkowym elastycznym złączem o odpowiedniej wytrzymałości (linka, łańcuch). W czasie eksploatacji zaczepeku kulowego należy okresowo sprawdzać połączenia śrubowe, a w przypadku poluzowania nakrętek należy je dokręcić.

MONTAŻ

Zaczepek kulowy O-123 do samochodu Opel Corsa - C (3/5D) składa się z następujących elementów.

1. Korpus	- 1 szt.	6. Śruba M8x25 (PN/M-82105)	- 4 szt.
2. Kula	- 1 szt.	7. Śruba M12x30 (PN/M-82105)	- 8 szt.
3. Uchwyt do gniazda elektrycznego	- 1 szt.	8. Podkładka sprężysta Ø8,2	- 4 szt.
4. Podkładka eliptyczna - specjalna	- 2 szt.	9. Podkładka sprężysta Ø12,2	- 8 szt.
5. Podkładka specjalna Ø40/Ø12,5x2,5	- 4 szt.	10. Nakrętka M8	- 4 szt.

W celu zamontowania zaczepeku kulowego O-123 należy przestrzegać poniższego opisu:

1. Montaż zaczepeku kulowego wymaga podcinania zderzaka tylnego w samochodzie - podcięcie spodu zderzaka ok. 80x160 (mm).
2. Odkręcić zderzak tylny samochodu oraz wzmocnienie metalowe zderzaka tylnego. Po założeniu zaczepeku kulowego nie ma już miejsca na ponowne zamontowanie wzmocnienia zderzaka.
3. Rozkręcić zaczepek kulowy na elementy montażowe.
4. Wsunąć korpus zaczepeku (1) w podłużnicę a następnie skrócić z podłużnicami śrubami M12x30 (7) wraz z podkładkami sprężystymi Ø12,2 (9) i specjalnymi Ø40 (5).

02.02.2016

Nr kat. O-123

TOW BAR O-123 FOR OPEL CORSA C (3/5D) FITTING AND OPERATION MANUAL. (10/2000 - 08/2006)

Nr kat. O-123

DESTINATION

Tow bar O-123 for a Opel Corsa C (3/5D) is designed for towing a trailer. This ball hook has a current certification of approval authorizing the product with E20 certification sign.

FITTING CONDITIONS

Tow bar O-123 can be used and operated in a car with proper technical conditions of body elements. Those parts cannot be mechanically damaged. The ball hook has to be installed and operated in a car according to this instruction. All bolts and nuts in ball hook have to be screwed down with proper torque (Mo). Torque values are given below:

M8	-	25 (Nm)	M12	-	85 (Nm)
M10	-	50 (Nm)	M16	-	200 (Nm)

OPERATION CONDITIONS

The tow bar O-123 has a rating plate describing correct and safe loads of the hook:

Typ: O-123 A50-X E20 55R-01 4630 D = 6,1 kN S = 50 kg R = 1000 kg	The tow bar for Opel Corsa C (3/5D) Tow bar class (compressing device) Tow bar certification of approval number Teoretical related force working on a ball hook Max permissible vertical load of the hook ball Max permissible load of towing trailer
----------------------------------------------------------------------------------	----------------------------------------------------------------------------------------------------------------------------------------------------------------------------------------------------------------------------------------------------------------------

During operating individual elements of ball hook should be kept in a proper technical condition and protected from corrosion. The trailer must be linked with an elastic joint with proper durability (cord, chain) while towing. It is necessary to check periodically bolt joints during operating the ball hook. If screws are eased, it is necessary to screw them down.

FITTING

The tow bar O-123 for Opel Corsa C (3/5D) is made up of the following elements:

1. Tow bar mainframe	- 1 piece	6. Bolt M8x25	- 4 pieces
2. Tow ball with a centilever	- 1 piece	7. Bolt M12x30	- 8 pieces
3. Electrical socket holder	- 1 piece	8. Spring washer Ø8,2	- 4 pieces
4. Elliptical washer - special	- 2 pieces	9. Spring washer Ø12,2	- 8 pieces
5. Special washer Ø40/Ø12,5x2,5	- 4 piece	10. Nut M8	- 4 pieces

In order to mount the ball hook O-123 you have to obey the instruction below:

1. Mounting ball hook require cutting rear bumper - cutting from below of bumper, about 80x160 (mm).
2. Unscrew rear bumper and metal strengthening of rear bumper.
3. Dismantle the ball hook into montage elements.
4. Put the tow bar (1) into the stringer and screw with the stringers with bolts M12x30 (7) together with spring washers Ø12,2 (9) and special washers Ø40 (5)
5. Troughed the openings in tow bar handles (1) do the drilling with the drill Ø8,5 straight troughed back belt of the car (4 openings).
6. Put bolts M8x25 (6) together with elliptical special washers (4) from the truck side and screw back belt with the tow bar (1) openings using nuts M8 (10) and spring washers Ø8,2 (8).

02.02.2016

Nr kat. O-123

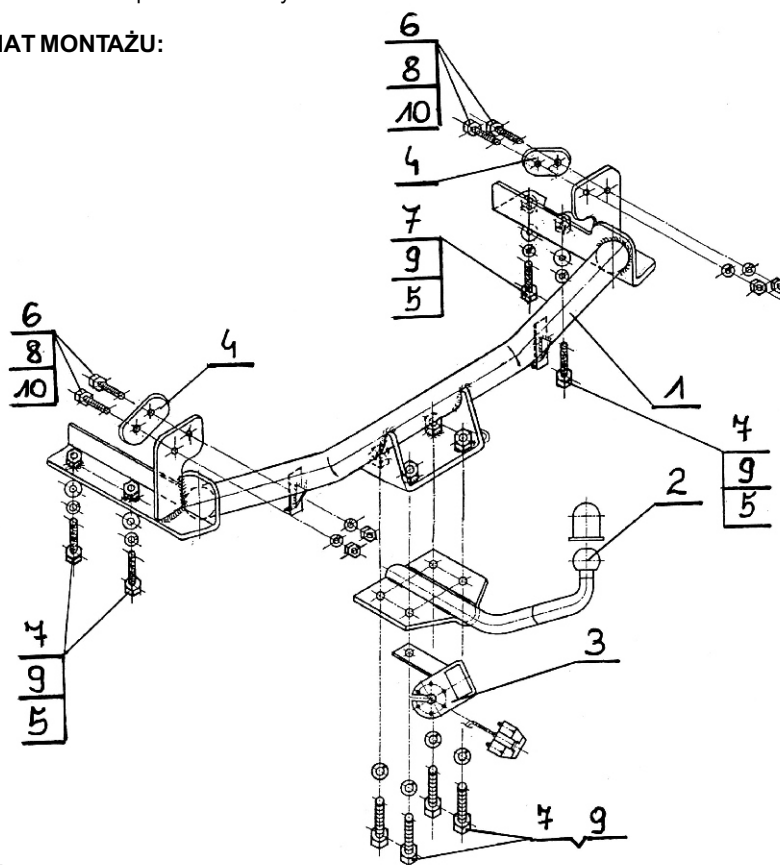
5. Następnie poprzez otwory w uchwytach korpusu (1) wykonać wiercenie wiertłem Ø8,5 na wylot poprzez pas tylny samochodu (cztery otwory).
6. Od strony bagażnika włożyć śruby M8x25 (6) wraz z podkładkami eliptycznymi - specjalnymi (4) i skrócić pas tylny z uchwytami korpusu (1) za pomocą nakrętki M8 (10) wraz z podkładkami sprężystymi Ø8,2 (8).
7. Przyłożyć zderzak tylny do samochodu i wytrasować miejsce i wielkość podcięcia od spodu zderzaka, wyciąć i ponownie założyć przykręcając do samochodu.
8. Do korpusu (1) przykręcić kule (2) śrubami M12x30 (7) z podkładkami sprężystymi Ø12,2 (9) przykręcając równocześnie z lewej strony kuli (2) uchwyt do gniazda elektrycznego (3).
9. Sprawdzić czy wszystkie połączenia śrubowe zostały odpowiednio mocno dokręcone.

Przestrzeganie niniejszej instrukcji zapewnia prawidłowy montaż i eksploatację zaczepeku kulowego O-123 w samochodzie Opel Corsa - C (3/5D).

Po zamontowaniu haka kulowego O-123 należy uzyskać wpis w dowodzie rejestracyjnym pojazdu na dowolnej stacji kontroli technicznej pojazdu.

UWAGA: Wszystkie uszkodzenia mechaniczne haka kulowego O-123 wykluczają dalszą jego eksploatację. Uszkodzony hak nie może być naprawiany. W przypadku nie przestrzegania opisanego sposobu montażu lub niewłaściwego jego użytkowania producent nie ponosi odpowiedzialności za powstałe szkody.

SCHEMAT MONTAŻU:



UWAGA:

Cena zaczepeku kulowego nie obejmuje wiązki elektrycznej.

Nr kat. O-123

7. put the back bumper to the car and mark the place and size of cutting from below of bumper, do the cutting and mount the bumper to the car.
8. Screw the tow bar with a centilever (2) to the tow bar (1) with bolts M12x30 (7) and spring washers Ø12,2 (9) and at the same time screw electrical socket holder (3) on the left side of tow bar.
9. Check if all bolts are hard enough screwed.

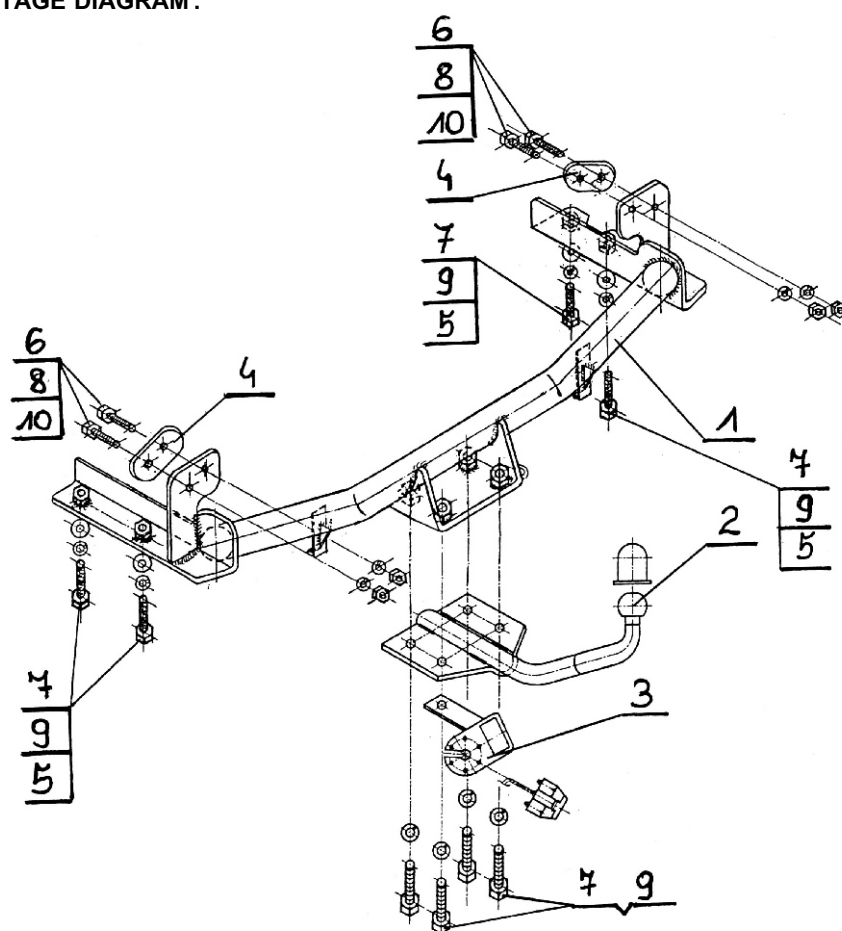
Obeying this instruction assures correct montage and the tow bar operating in a Opel Corsa - C (3/5D).

After assembling of the tow bar O-123 you have to get entry in cars registration book in a quality control station.

CAUTION:

All mechanical damages of tow bar excludes its further exploitation. Damaged ball hook cannot be repaired. In case of braking the rules of montage or unproper usage manufacturer do not take responsibility for arised damages.

MONTAGE DIAGRAM:



NOTE:

Bunch of wires is not included (in total price).

Nr kat. O-123

Инструкция по эксплуатации и пользованию ТСУ для OPEL Corsa - C (3/5D) (10/2000 - 08/2006 г.)

Применение:

Фаркоп **O-123** к автомобилю **OPEL Corsa - C** предназначен для буксировки прицепа. Фаркоп имеет актуальный европейский сертификат соответствия **e20**.

Указания по монтажу

Фаркоп **O-123** можно применить и эксплуатировать в автомобиле в соответствующем техническом состоянии деталей кузова. Фаркоп должен быть закреплен и эксплуатирован в автомобиле согласно руководству по установке.

Все винты и гайки, находящиеся в составе с фаркопом, должны быть затянуты соответствующим вращательным моментом (M0), указанным в таблице (для винтов класса 8,8):

M8	-	25 (Nm)	M12	-	85 (Nm)
M10	-	50 (Nm)	M16	-	200 (Nm)

Условия эксплуатации

Фаркоп имеет идентификационную табличку, обозначающую следующее:

Тип: O-123 A50-X E20 55R-01 4630 D = 6,1 kN S = 50 kg R = 1000 kg	Фаркоп для OPEL Corsa - C Класс фаркопа (соединяющее устройство) Нр. Утверждения ЕС Теоретическая подъемная сила действующая на фаркоп Макс. вертикальная нагрузка действующая на сцепную головку Максимальная допустимая тяговая масса буксируемого прицепа
--------------------------------------------------------------------------------------------------------------	------------------------------------------------------------------------------------------------------------------------------------------------------------------------------------------------------------------------------------------------------------------------------------

D-силу следует считать на основании формулы:

$$D = g \times \frac{T \times R}{T + R} \text{ kN}$$

T - техническая допустимая максимальная масса в тоннах автомобиля с вертикальной нагрузкой прицепа на центральную ось

R - техническая допустимая максимальная масса в тоннах прицепа с подвижным дышлом

G - земное ускорение (принято 9,81 м/с²)

Во время эксплуатации все детали фаркопа должны сохраняться в соответствующем техническом состоянии и предохраняться от коррозии.

Во время буксировки прицеп должен быть соединен дополнительной гибкой муфтой, соответствующей прочности (цепь, тросик).

Во время эксплуатации автомобиля с использованием фаркопа нужно проверить затяжку всех винтов крепления фаркопа, и при необходимости, затянуть установленным моментом затяжки.

Указания по монтажу

Фаркоп **O-105** для **Opel Astra** состоит из следующих деталей:

1. Корпус фаркопа	- 1 шт	6. Болт M8x25	- 4 шт
2. Шар	- 1 шт	7. Болт M12x30	- 8 шт
3. Пластина под штепсельную розетку	- 1 шт	8. Шайба пружинная Ø8,2	- 4 шт
4. Шайба овальная - специальная	- 2 шт	9. Шайба пружинная Ø12,2	- 8 шт
5. Шайба специальная Ø40/Ø12,5x2,5	- 4 шт	10. Гайка M8	- 4 шт

Для правильной установки фаркопа следует соблюдать указанную ниже инструкцию:

1. Монтаж Фаркопа требует подрезки заднего бампера в автомобиле - подрезка снизу бампера 80x160 (mm).
2. Снять задний бампер автомобиля и его металлический вкладыш. После установки фаркопанет уже места для этого вкладыша.
3. Раскрутить Фаркоп на монтажные детали.
4. Вложить корпус фаркопа (1) в лонжерона, затем прикрепить болтами M12x30 (7) вместе с пружинными Ø12,2 (9) и специальными Ø40 (5) шайбами.

02.02.2016

Нр кат. O-123

Montage und Gebrauchsanleitung für die Anhängerkupplung : OPEL CORSA C (3/5D) (10/2000-08/2006)

Katalognummer O-123

Die Bestimmung

Die Anhängerkupplung O-123 ist für den Opel Corsa C (3/5D) bestimmt und dient dem schleppen eines Anhängers. Diese Kupplung besitzt das aktuelle Homologationszeugnis.

Das Zeugnis berechtigt zur Markierung des Produkts mit Homologationszeichen E20.

Die Montage

Die Anhängerkupplung O-123 kann nur in einer leistungsfähigen Karosserie montiert werden.

Die Anhängerkupplung muss gemäß der Gebrauchsanleitung eingebaut und gebraucht werden.

Alle Schrauben und Muttern gemäß den Angaben in der Tabelle festziehen.

M8	-	25 (Nm)	M12	-	85 (Nm)
M10	-	50 (Nm)	M16	-	200 (Nm)

Die Betriebsbedingung

Die Anhängerkupplung besitzt das Typenschild:

Typ: O-123 A50-X E20 55R-01 4630 D = 6,1 kN S = 50 kg R = 1000 kg	Die Anhängerkupplung für den Wagen Opel Corsa C (3/5D) Kupplungsklasse Die Homologationsnummer der Anhängerkupplung D-Wert Stützlast Max. Anhängerlast
--------------------------------------------------------------------------------------------------------------	-----------------------------------------------------------------------------------------------------------------------------------------------------------------------

Während des Betriebs sind alle Elemente der Anhängerkupplung im richtigen technischen Zustand zu halten und gegen Korrosion zu schützen.

Die Anhängerkupplung muss zusätzlich mit einem Reißseil mit dem Anhänger verbunden werden.

Die Montage

Die Anhängerkupplung besteht aus:

1. Gestell	- 1 St.	6. Schraube M8x25	- 4 St.
2. Kugelkupplung mit der Stütze	- 1 St.	7. Schraube M12x30	- 8 St.
3. Steckdosenhalterung	- 1 St.	8. Federring Ø8,2	- 4 St.
4. spezielle elliptische Unterlegscheibe	- 2 St.	9. Federring Ø12,2	- 8 St.
5. spezielle Unterlegscheibe Ø40/Ø12,5x2,5	- 4 St.	10. Mutter M8	- 4 St.

Um die Anhängerkupplung O-123 richtig zu montieren ist folgende Beschreibung einzuhalten:

1. Die Montage der Anhängerkupplung erfordert einen zusätzlichen Anschnitt der hinteren Stoßstange - der Anschnitt der unteren Seite der Stoßstange ca. 80x160 (mm).
2. Die hintere Stoßstange und hintere Metallstoßstangeverstärkung abschrauben. Nach der Montage der Anhängerkupplung gibt es keinen Platz mehr für die Wiedermontage der Stoßstangeverstärkung.
3. Die Anhängerkupplung auseinander schrauben.
4. Das Gestell (1) in die Längsträger hineinschieben, dann es zusammen mit den Längsträgern, mit den Schrauben M12x30 (7), den Federringen Ø12,2 (9) den speziellen Unterlegscheiben Ø40 (5) verschrauben.
5. Dann durch die Öffnungen in den Griffen des Gestells (1), vier Bohrungen Ø8,5 durch den hinteren Karosseriestreifen durchbohren.
6. Von der Seite des Kofferraumes, die Schrauben M8x25(6) mit den speziellen elliptischen Unterlegscheiben (4) hineinstecken. Den hinteren Karosseriestreifen mit den Griffen des Gestells (1) mit den Muttern M8(10), den Federringen Ø8,2(8) verschrauben.

5. Затем Сквозь отверстия в кронштейнах корпуса (1) просверлить отверстия Ø8,5 насквозь заднего пояса(4 отверстия).

6. Со Стороны багажника вложить болты M8x25 (6) овальные шайбы специальные (4) и прикрепить задний пояс к кронштейнам корпуса (1) используя гайки M8 (10), пружинные шайбы Ø8,2 (8).

7. Приложить Задний бампер к автомобилю назначить место и величину подрезки снизу бампера, сделать подрезку и установить бампер снова прикрепляя его к автомобилю.

8. К корпусу (1) прикрепить шар (2) болтами M12x30 (7), пружинными шайбами Ø12,2 (9) одновременно прикрепляя (2) пластину под штепсельную розетку (3).

9. Тщательно проверить все винтовые соединения и при необходимости затянуть.

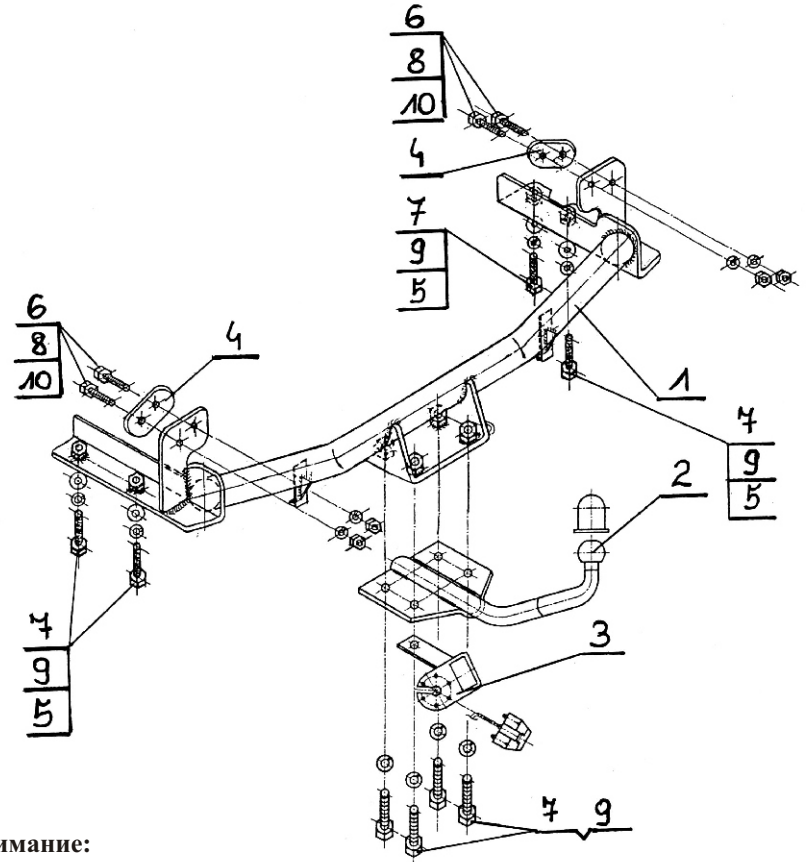
Соблюдение данной инструкции гарантирует правильную установку, а впоследствии и эксплуатацию фаркопа O-123 в автомобиле OPEL Corsa - C

После установки фаркопа **O-123** надо получить запись в регистрационном свидетельстве автомобиля (зависит от предписаний страны). Указания по монтажу необходимо приложить к документам автомобиля.

Внимание:

После пробега 1000 км проверить затяжку винтов. Сцепной шар следует держать в чистоте и смазать пластичной смазкой. Закрывать сцепной шар колпачком. Все механические повреждения фаркопа **O-123** исключают дальнейшую эксплуатацию. Поврежденный фаркоп не может быть отремонтирован.

В случае, когда пользователь не будет соблюдать описанного способа монтажа фаркопа или будет пользоваться им неправильно, производитель не несет ответственности за возникшие повреждения.



Внимание:

В цену фаркопа не входит электропроводка

Нр кат. O-123

7. Die hintere Stoßstange dranhalten, die Stelle und Größe des Anschnitts von unten der Stoßstange markieren, ausschneiden und die hintere Stoßstange wieder montieren.

8. An das Gestell (1) die Kugelkupplung mit der Stütze (2), mit den Schrauben M12x30(7), den Federringen Ø12,2 (9) anschrauben, gleichzeitig an die linke Seite der Kugelkupplung (2), die Steckdosenhalterung (3) anschrauben.

9. Schraubverbindungen prüfen und ggf. festziehen.

Um die richtige Montage und Betrieb zu sichern ist diese Gebrauchsanleitung zu beachten.

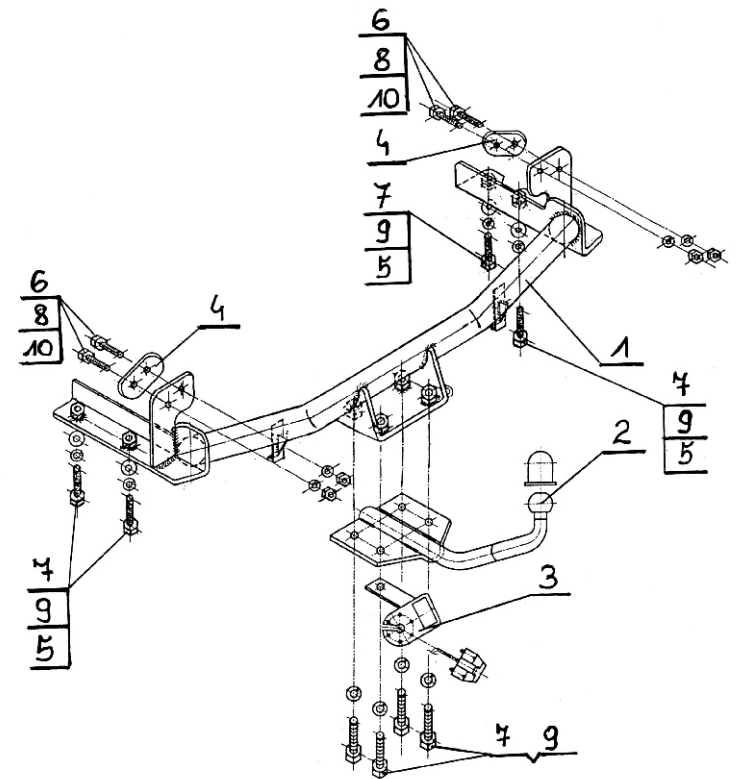
Um die richtige Montage und Betrieb der Anhängerkupplung O-123 von Opel Corsa C (3/5D) zu sichern, ist diese Gebrauchsanleitung zu beachten.

Achtung:

Alle mechanischen Schäden schließen eine weitere Nutzung der Anhängerkupplung O-123 aus. Die beschädigte Anhängerkupplung kann nicht repariert werden.

Der Produzent haftet nicht für Schäden, die infolge einer unsachgemäßen Montage und Verwendung entstanden sind.

Das Schema:



ACHTUNG:

Die Anhängerkupplung muss nicht beim TÜV vorgeführt werden, da diese mit dem Zeichen E20 ausgezeichnet ist, es sei denn, dass aktuelle Vorschriften es anders bestimmen. Diese Montageanleitung dient als ABE und muss mit den Fahrzeugpapieren mitgeführt werden.