

Nr kat. V-300

PRZEZNACZENIE

Zaczepek kulowy **V-300** do samochodu **Volvo XC 90** jest przeznaczony do holowania przyczepy. Zaczepek ten posiada aktualne Świadectwo Homologacji uprawniające do oznaczenia wyrobu znakiem homologacji **e20**.

WARUNKI MONTAŻU

Zaczepek kulowy **V-300** może być używany i eksploatowany w samochodzie o właściwym stanie technicznym elementów nadwozia. Zaczepek musi być zamontowany i eksploatowany w samochodzie zgodnie z niniejszą instrukcją.

Wszystkie śruby i nakrętki występujące w zaczepek kulowym muszą być dokręcone odpowiednim momentem obrotowym (M_0) o wartościach podanych w poniższej tabeli (dla śrub w klasie 8.8):

M8	-	25 (Nm)	M12	-	85 (Nm)
M10	-	50 (Nm)	M16	-	200 (Nm)

WARUNKI EKSPLOATACJI

Zaczepek kulowy **V-300** posiada tabliczkę znamionową określającą prawidłowe i bezpieczne obciążenie zaczepeku, tj.:

Typ: V-300 A50-X e20 1107-00 D = 12,2 kN S = 90 kg R = 2250 kg	Zaczepek kulowy do samochodu Volvo XC 90 Klasa zaczepeku kulowego (urządzenia sprzęgającego) Nr. świadectwa Homologacji zaczepeku kulowego Teoretyczna siła odniesienia działająca na zaczepek kulowy Max. dopuszczalne obciążenie pionowe kuli zaczepeku Max. dopuszczalne obciążenie holowanej przyczepy
--	--

Siłę **D** wylicza się ze wzoru:

$$D = g \times \frac{T \times R}{T + R} \text{ kN}$$

T-technicznie dopuszczalna maksymalna masa, w tonach, pojazdu ciągnącego (także ciągników holujących) łącznie, jeśli występuje, z obciążeniem pionowym przyczepy z osi centralną.

R-technicznie dopuszczalna maksymalna masa, w tonach, przyczepy samochodowej z dyszlem ruchomym w płaszczyźnie pionowej lub naczepy.

g- przyspieszenie ziemskie (przyjmowane jako 9,81 m/s²)

Podczas eksploatacji poszczególne elementy zaczepeku kulowego powinny być utrzymane w należytnym stanie technicznym i zabezpieczone przed działaniem korozji. W czasie holowania przyczepa musi być złączona dodatkowym elastycznym złączem o odpowiedniej wytrzymałości (linka, tańcuch). W czasie eksploatacji zaczepeku kulowego należy okresowo sprawdzać połączenia śrubowe, a w przypadku poluzowania nakrętek należy je dokręcić.

MONTAŻ

Zaczepek kulowy **V-300** do samochodu **Volvo XC 90** składa się z następujących elementów:

- | | | | |
|---------------------------------------|----------|-------------------------------|-----------|
| 1. Korpus | - 1 szt. | 8. Śruba M12x35 | - 6 szt. |
| 2. Kula | - 1 szt. | 9. Śruba M12x65 | - 2 szt. |
| 3. Uchwyt gniazda elektrycznego | - 1 szt. | 10. Śruba M12x100 | - 6 szt. |
| 4. Wspornik prawy | - 1 szt. | 11. Podkładka zwykła Ø13,0 | - 9 szt. |
| 5. Wspornik lewy | - 1 szt. | 12. Podkładka sprężysta Ø12,2 | - 14 szt. |
| 6. Tulejka dystansowa
Ø22/Ø12,5x68 | - 6 szt. | 13. Nakrętka M12 | - 6 szt. |
| 7. Podkładka specjalna
Ø30/Ø12,5x3 | - 6 szt. | | |

30.10.2015.

Nr kat. V-300

W celu zamontowania zaczepeku kulowego **V-300** należy przestrzegać poniższego opisu:

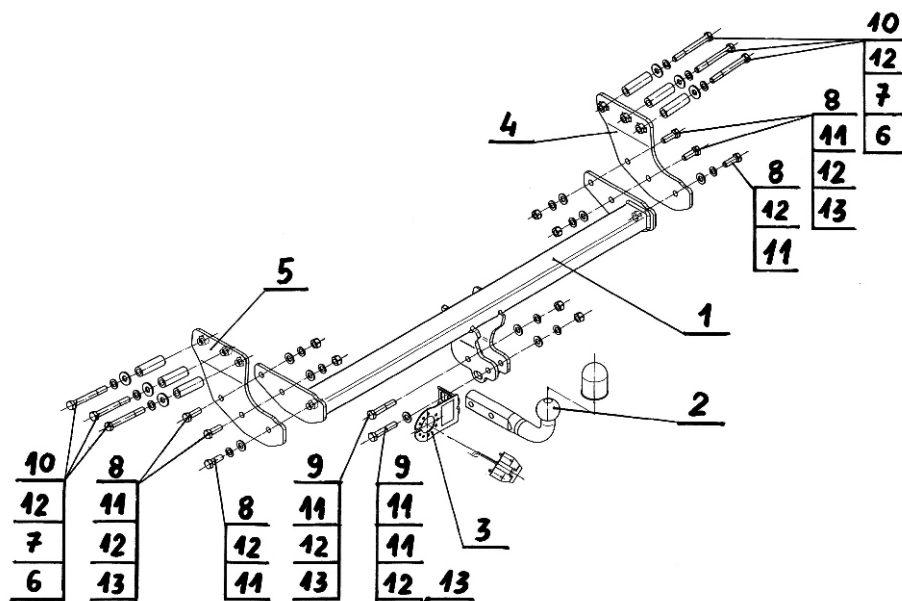
1. Montaż zaczepeku **wymaga podcinania** zderzaka tylnego samochodu, natomiast nie wymaga jego demontażu.
2. Opróżnić podłogę bagażnika, zdemontować koło zapasowe i zespół tylnych świateł.
3. Opuścić tłumik z wieszaka.
4. Wykonać podcięcie zderzaka od spodu według załączonego szablonu (~ 75x100 mm).
5. Odszukać i udrożnić otwory montażowe zaczepeku.
6. Umieścić w podłużnicach tulejki dystansowe Ø22/Ø12,5x68 (6).
7. Od wewnątrz podłużnic zamontować wsporniki (4), (5) za pomocą śrub M12x100 (10) wraz z podkładkami specjalnymi Ø30/Ø12,5x3 (7) i sprężystymi (12).
8. Pomiędzy wsporniki (4), (5) wsunąć korpus (1) i skrócić za pomocą śrub M12x35 (8) wraz z podkładkami zwykłymi (11) i sprężystymi (12) oraz nakrętkami M12 (13).
9. Zamontować do korpusu (1) kulę (2) wraz z uchwytem gniazda elektrycznego (3) za pomocą śrub M12x65 (9) wraz z podkładkami zwykłymi (11), sprężystymi (12) i nakrętkami (13).
10. Zamontować ponownie elementy wymienione w punktach 2, 3.

Przestrzeganie niniejszej instrukcji zapewnia prawidłowy montaż i eksploatację zaczepeku kulowego V-300 w samochodzie Volvo XC 90.

Po zamontowaniu zaczepeku kulowego **V-300** należy uzyskać wpis w dowodzie rejestracyjnym pojazdu.

UWAGA: Sprawdzać połączenia śrubowe po przejechaniu 1000 km. Kulę zawsze utrzymywać w czystości i smarować smarem stałym. Stosować osłonę kuli. Wszystkie uszkodzenia mechaniczne zaczepeku kulowego **V-300** wykluczają dalszą jego eksploatację. Uszkodzony zaczepek **nie może być naprawiany**. W przypadku nie przestrzegania opisanego sposobu montażu lub niewłaściwego jego użytkowania producent **nie ponosi odpowiedzialności** za powstałe szkody.

SCHEMAT MONTAŻU:



UWAGA:

Cena zaczepeku kulowego nie obejmuje wiązki elektrycznej.

Nr kat. V-300

Cat. No. V-300

DESTINATION

Tow bar **V-300** for a **Volvo XC 90** is designed for towing a trailer. This ball hook has a current certification of approval authorizing the product with **e20** certification sign.

FITTING CONDITIONS

Tow bar **V-300** can be used and operated in a car with proper technical conditions of body elements. Those parts cannot be mechanically damaged. The ball hook has to be installed and operated in a car according to this instruction. All bolts and nuts in ball hook have to be screwed down with proper torque (M_0). Torque values are given below:

M8	-	25 (Nm)	M12	-	85 (Nm)
M10	-	50 (Nm)	M16	-	200 (Nm)

OPERATION CONDITIONS

The tow bar **V-300** has a rating plate describing correct and safe loads of the hook:

Typ: V-300 A50-X e20 1107-00 D = 12,2 kN S = 90 kg R = 2250 kg	The tow bar for Volvo XC 90 Tow bar class (compressing device) Tow bar certification of approval number Teoretical related force working on a ball hook Max permissible vertical load of the hook ball Max permissible load of towing trailer
--	---

D - force is calculated using the following formula:

$$D = g \times \frac{T \times R}{T + R} \text{ kN}$$

T-technically permissible maximum mass in tonnes of the towing vehicle (also towing tractors) including, if necessary, the vertical load of a centrale axle trailer.

R-technically permissible maximum mass in tonnes of the full trailer with drawal free to move in the vertical plane or of the semi-trailer.

g-acceleration due to gravity (assumed as 9,81 m/s²)

During operating individual elements of ball hook should be kept in a proper technical condition and protected from corrosion. The trailer must be linked with an elastic joint with proper durability (cord, chain) while towing. It is necessary to check periodically bolt joints during operating the ball hook. If screws are eased, it is necessary to screw them down.

FITTING

The tow bar **V-300** for **Volvo XC 90** is made up of the following elements:

- | | | | |
|---------------------------------|------------|-------------------------|-------------|
| 1. Towbar mainframe | - 1 piece | 8. Bolt M12x35 | - 6 pieces |
| 2. Tow ball | - 1 piece | 9. Bolt M12x65 | - 2 pieces |
| 3. Electrical socket plate | - 1 piece | 10. Bolt M12x100 | - 6 pieces |
| 4. Right support | - 1 piece | 11. Flat washer Ø13,0 | - 9 pieces |
| 5. Left support | - 1 piece | 12. Spring washer Ø12,2 | - 14 pieces |
| 6. Distance sleeve Ø22/Ø12,5x68 | - 6 pieces | 13. Nut M12 | - 6 pieces |
| 7. Special washer Ø30/Ø12,5x3 | - 6 pieces | | |

30.10.2015.

Cat. No. V-300

Follow the general directions in order to fit **V-300** tow bar properly:

1. Rear bumper cutting is required, without removing the bumper.
2. Empty the trunk, remove spare wheel and rear lights.
3. Lower the silencer from the hanger.
4. Make the bumper cutting from the bottom according to the attached template (~ 75x100mm).
5. Find and open fixing holes to install the tow bar.
6. Put distance sleeves (6) into the car chassis side members.
7. From the inside of car chassis side members attach supports (4,5), using (10, 7, 12).
8. Attach (1) between supports (4,5), using (8, 11, 12, 13).
9. Attach (2) and (3) to the (1), using (9, 11, 12, 13).
10. Refit parts which removing was mentioned in points 2, 3.

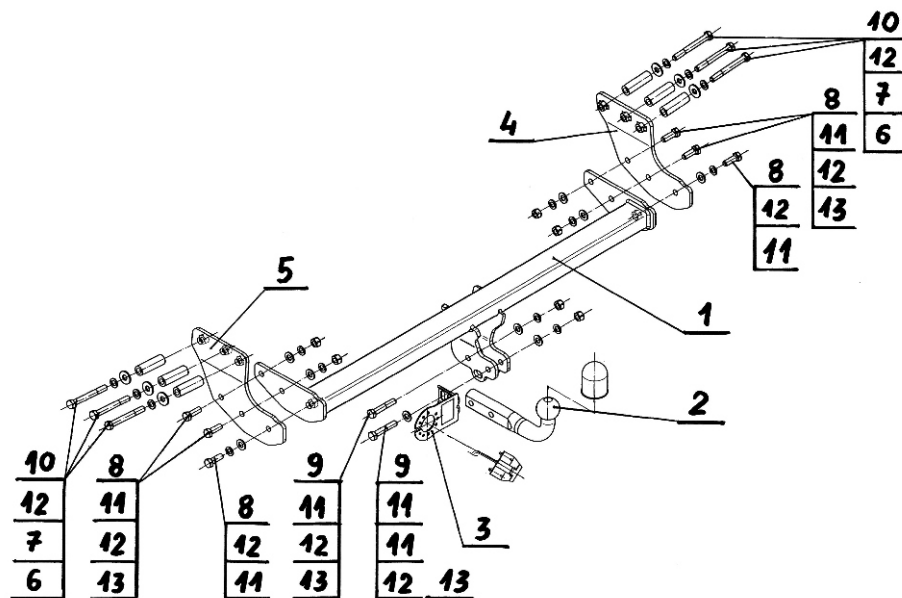
Obeying this instruction assures correct montage and the tow bar operating in a Volvo XC 90.

After assembling of the tow bar **V-300** you have to get entry in cars **registration book**.

CAUTION:

Check if all bolts and nuts are correctly tightened after 1000km. Keep tow ball clean, grease and cased. All mechanical damages of tow bar excludes its further exploitation. Damaged ball hook **cannot be repaired**. In case of braking the rules of montage or improper usage manufacturer **do not take responsibility** for arised damages.

MONTAGE DIAGRAM:



NOTE:

Bunch of wires is not included (in total price).

Cat. No. V-300

STEINHOFF Montage und Gebrauchsanleitung für die Anhängerkupplung : Volvo XC 90 (2003 -)

Katalognummer V-300

Verwendungsbereich

Die Anhängerkupplung **V-300** für den Fahrzeugtyp **Volvo XC 90** ist für das Ziehen eines Anhängers bestimmt. Die Anhängerkupplung besitzt das Prüfzeichen **e20**.

Vorbildungen für die Montage der Anhängerkupplung

Die Anhängerkupplung **V-300** darf nur an Fahrzeugen montiert und genutzt werden, deren Karosserie in einem einwandfreien technischen Zustand ist. Die Anhängerkupplung darf nur entsprechend der folgenden Anleitungen montiert und genutzt werden.

Alle Schrauben und Muttern entsprechend dem in der folgenden Tabelle angegebenen Drehmoment (Mo) anziehen (das Drehmoment bezieht sich jeweils auf Schrauben der Festigkeitsklasse 8.8):

M8	-	25 (Nm)	M12	-	85 (Nm)
M10	-	50 (Nm)	M16	-	200 (Nm)

Nutzungsbedingungen

Die Anhängerkupplung **V-300** besitzt ein Typenschild, das die Parameter für eine ordnungsgemäße und sichere Belastung der Kupplung angibt:

Typ: V-300 A50-X e20 1107-00 D = 12,2 kN S = 90 kg R = 2250 kg	Die Anhängerkupplung für den Volvo XC 90 Kupplungsklasse Die Homologationsnummer der Anhängerkupplung D-Wert Stützlast Max. Anhängerlast
--	--

Der D-Wert wird nach folgender Formel berechnet:

$$D = g \times \frac{T \times R}{T + R} \text{ kN}$$

T-zulässiges Gesamtgewicht des Zugfahrzeugs (oder auch eines Schleppzuges) in Tonnen; einschließlich, falls gegeben, der senkrechten Achslast des Anhängers auf die Zentralachse
R- zulässiges Gesamtgewicht eines PKW-Anhängers mit einer in der Senkrechten beweglichen Deichsel oder eines Aufliegers (in Tonnen)
g- Erdbeschleunigung (9,81 m/s²).

Während der Nutzung sind die einzelnen Kupplungsteile in einem einwandfreien technischen Zustand zu halten und vor Korrosion zu schützen. Während des Schleppvorgangs ist der Anhänger zusätzlich mit einem Seil oder einer Kette von entsprechender Stärke mit dem Zugfahrzeug zu verbinden. Während der Nutzung der Anhängerkupplung sind von Zeit zu Zeit die Verschraubungen zu überprüfen und gegebenenfalls nachzuziehen.

Montageanleitung:

Die Anhängerkupplung **V-300** für den Fahrzeugtyp **Volvo XC 90** besteht aus folgenden Teilen:

1. Gestell	- 1 Stück	8. Schraube M12x35	- 6 Stück
2. Kugel	- 1 Stück	9. Schraube M12x65	- 2 Stück
3. Steckdosenhalterung	- 1 Stück	10. Schraube M12x100	- 6 Stück
4. Rechte Stütze	- 1 Stück	11. Unterlegscheibe Ø13,0	- 9 Stück
5. Linke Stütze	- 1 Stück	12. Federring Ø12,2	-14 Stück
6. Distanzhülse Ø22/ Ø12,5x68	- 6 Stück	13. Mutter M12	- 6 Stück
7. Spezielle Unterlegscheibe Ø30/ Ø12,5x3	- 6 Stück		

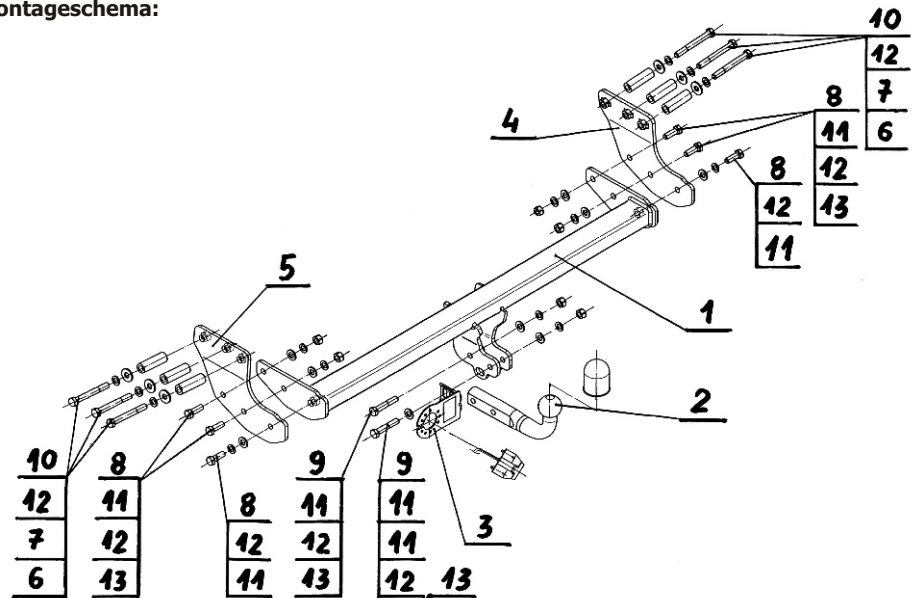
Bei der Montage der Anhängerkupplung **V-300** ist gemäß folgender Anleitung vorzugehen:

1. Die Montage der Anhängerkupplung erfordert einen Ansnchnitt der hinteren Stoßstange, aber keine Demontage.
2. Den Kofferraumboden leeren, das Ersatzrad und hinteren Lichtsatz demontieren
3. Den Auspufftopf aus dem Hacken abhängen.
4. Einen Ansnchnitt von unteren Seite der hinteren Stoßstange, nach dem Muster (~75x100) mm ausführen.
5. Die Montageöffnungen der Kugelkupplung finden und durchstechen.
6. Die Distanzhülsen Ø22/ Ø12,5x68 (6) in den Längsträgern einsetzen.
7. Von innerer Seite der Längsträger, die Stützen (4) und (5) mit den Schrauben M12x100 (10), den speziellen Unterlegscheiben Ø30/Ø12,5x3 (7) und den Federringen (12).
8. Zwischen die Stützen (4) und (5), das Gestell (1) hineinschrauben und mit den Schrauben M12x35 (8), den Unterlegscheiben (11), den Federringen (12) und den Muttern (13) verschrauben.
9. An das Gestell (1), die Kugel (2), mit der Steckdosenhalterung (3), mit den Schrauben M12x65 (9), der Unterlegscheiben (11), den Federringen (12) und den Muttern (13) verschrauben.
10. Die in den Punkten 2 und 3 genannten Elemente wieder montieren.

Die Befolgung der vorliegenden Bedienungsanleitung garantiert die richtige Montage und Nutzung der Anhängerkupplung V-300 an dem Fahrzeugtyp Volvo XC 90.

Vorsicht: Bei Beschädigung darf die Anhängerkupplung **V-300** nicht weiter benutzt werden. **Eine Reparatur der beschädigten Anhängerkupplung ist nicht möglich.** Bei Nichtbefolgung der Montageanleitung und unsachgemäßer Nutzung übernimmt der Hersteller **keine Verantwortung** für entstehende Schäden.

Montageschema:



Achtung: Im Preis der Anhängerkupplung ist kein Elektrosatz enthalten.

Die Anhängerkupplung muss nicht beim TÜV vorgeführt werden, da diese mit dem Zeichen e20 ausgezeichnet ist, es sei denn, dass aktuelle Vorschriften es anders bestimmen. Diese Montageanleitung dient als ABE und muss mit den Fahrzeugpapieren mitgeführt werden.

STEINHOFF Инструкция по эксплуатации и пользованию ТСУ для VOLVO XC 90 (2003 -->)

Нр. Кат. V-300

Применение:

Фаркоп **V-300** к автомобилю **VOLVO XC 90** предназначен для буксировки прицепа. Фаркоп имеет актуальный европейский сертификат соответствия **e20**.

Указания по монтажу

Фаркоп **V-300** можно применять и эксплуатировать в автомобиле в соответствующем техническом состоянии деталей кузова. Фаркоп должен быть закреплен и эксплуатирован в автомобиле согласно руководству по установке.

Все винты и гайки, находящиеся в составе с фаркопом, должны быть затянуты соответствующим вращательным моментом (M0), указанным в таблице (для винтов класса 8,8):

M8	-	25 (Nm)	M12	-	85 (Nm)
M10	-	50 (Nm)	M16	-	200 (Nm)

Условия эксплуатации

Фаркоп имеет идентификационную табличку, обозначающую следующее

Тип: V-300 A50-X e20 1107-00 D = 12,2 кН S = 90 кг R = 2250 кг	Фаркоп для VOLVO XC 90 Класс фаркопа (соединяющее устройство) Нр. Утверждения ЕС Теоретическая подъемная сила действующая на фаркоп Макс. вертикальная загрузка действующая на сцепную головку Максимальная допустимая тяговая масса буксируемого прицепа
--	---

D-силу следует считать на основании формулы:

$$D = g \times \frac{T \times R}{T + R} \text{ kN}$$

T-техническая допустимая максимальная масса в тоннах автомобиля с вертикальной нагрузкой прицепа на центральную ось
R-техническая допустимая максимальная масса в тоннах прицепа с подвижным дышло
G-земное ускорение (принято 9,81 м/с²)

Во время эксплуатации все детали фаркопа должны сохраняться в соответствующем техническом состоянии и предохранены от коррозии.

Во время буксировки прицепа должен быть соединен дополнительной гибкой муфтой, соответствующей прочности (цепь, тросик).

Во время эксплуатации автомобиля с использованием фаркопа нужно проверить затяжку всех винтов крепления фаркопа, и при необходимости, затянуть установленным моментом затяжки.

Монтаж

Фаркоп **V-300** для автомобилей **VOLVO XC 90** состоит из следующих деталей:

1. Корпус фаркопа	- 1 шт	8. Болт M12x35	- 6 шт
2. Шар	- 1 шт	9. Болт M12x65	- 2 шт
3. Пластина под штепсельную розетку	- 1 шт	10. Болт M12x100	- 6 шт
4. Правый кронштейн	- 1 шт	11. Шайба Плоская Ø13,0	- 9 шт
5. Левый кронштейн	- 1 шт	12. Шайба Пружинная Ø12,2	-14 шт
6. Дистанционная втулка Ø22/Ø12,5x68	- 6 шт	13. Гайка M12	- 6 шт
7. Шайба специальная Ø30/Ø12,5x3	- 6 шт		

Для правильной установки фаркопа **V-300** следует соблюдать ниже указанную инструкцию:

1. Монтаж фаркопа требует подрезки заднего бампера в автомобиле, но не требует его демонтажа.
2. Освободить пол багажника, снять запасное колесо и заднее фары.
3. Опустить Глушитель с подвески.
4. Сделать подрезку снизу бампера соответственно приложенному шаблону (~75x100 мм).
5. Найти и освободить монтажные отверстия фаркопа.
6. Вложить в лонжерона дистанционные втулки Ø22/Ø12,5x68 (6).
7. Изнутри Лонжеронов приложить кронштейны (4),(5), используя болты M12x100 (10), специальные Ø30/Ø12,5x3 (7) и пружинные шайбы (12).
8. Вложить Корпус (1) между кронштейны (4),(5) и прикрепить, используя болты M12x35 (8), плоские (11) и пружинные(12) шайбы, гайки(13).
9. Приложить Шар (2) к корпусу (1) вместе с пластиной под штепсельную розетку(3), используя болты M12x65 (9), плоские (11) и пружинные (12) шайбы, гайки (13).
10. Прикрепить снова все элементы, указанные в пунктах 2, 3.

Соблюдение данной инструкции гарантирует правильную установку, а впоследствии и эксплуатацию фаркопа **V-300** в автомобиле **VOLVO XC 90**.

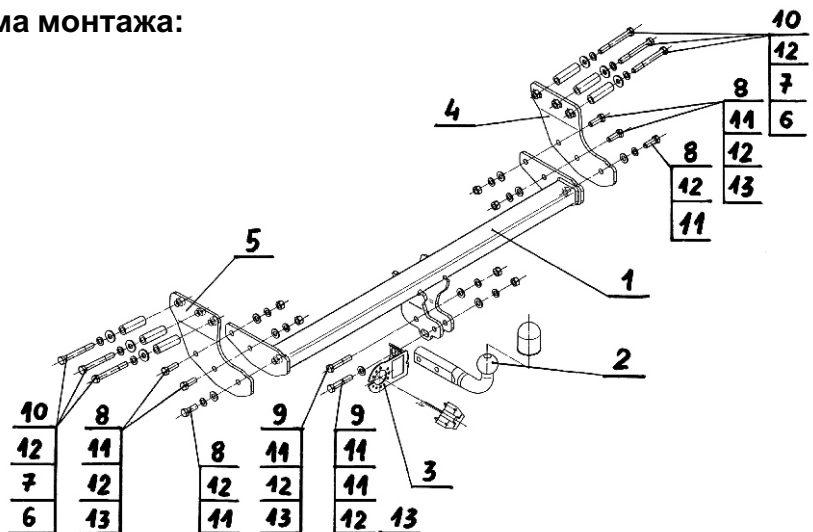
После установки фаркопа **V-300** надо получить запись в регистрационном свидетельстве автомобиля (зависит от предписаний страны). Указания по монтажу необходимо приложить к документам автомобиля.

Внимание:

После пробега 1000 км проверить затяжку винтов. Сцепной шар следует держать в чистоте и смазать пластичной смазкой. Закрывать сцепной шар колпачком. Все механические повреждения фаркопа **V-300** исключают его дальнейшую эксплуатацию. **Поврежденный фаркоп не может быть отремонтирован.**

В случае, когда пользователь не будет соблюдать описанного способа монтажа фаркопа или будет пользоваться им неправильно, производитель не несет ответственности за возникшие повреждения.

Схема монтажа:



Внимание:

В цену фаркопа не входит электропроводка