

**INSTRUKCJA
MONTAŻU I EKSPLOATACJI
ZACZEPU KULOWEGO DO:
VW Passat (4D) (B6) (03/2005 - r.)
VW Passat (Kombi) (B6) (09/2005 - r.)**

Nr kat. V-140

PRZEZNACZENIE

Zaczepek kulowy **V-140** do samochodu **VW Passat (4D/Kombi)** jest przeznaczony do holowania przyczepy. Zaczepek ten posiada aktualne Świadectwo Homologacji uprawniające do oznaczenia wyrobu znakiem homologacji **e4**.

WARUNKI MONTAŻU

Zaczepek kulowy **V-140** może być używany i eksploatowany w samochodzie o właściwym stanie technicznym elementów nadwozia. Zaczepek musi być zamontowany i eksploatowany w samochodzie zgodnie z niniejszą instrukcją. Wszystkie śruby i nakrętki występujące w zaczepek kulowym muszą być dokręcone odpowiednim momentem obrotowym (M_0) o wartościach podanych w poniższej tabeli (dla śrub w klasie 8.8):

M8	-	25 (Nm)	M12	-	85 (Nm)
M10	-	50 (Nm)	M16	-	200 (Nm)

WARUNKI EKSPLOATACJI

Zaczepek kulowy **V-140** posiada tabliczkę znamionową określającą prawidłowe i bezpieczne obciążenie zaczepeku, tj.:

Typ: V-140 A50-X 00-3220 e4 D = 10,2 kN S = 85 kg R = 2000 kg	Zaczepek kulowy do samochodu VW Passat (4D/Kombi) Klasa zaczepeku kulowego (urządzenia sprzęgającego) Nr. świadectwa Homologacji zaczepeku Teoretyczna siła odniesienia działająca na zaczepek kulowy Max. dopuszczalne obciążenie pionowe kuli Max. dopuszczalne obciążenie holowanej przyczepy
---	--

Siłę D wylicza się ze wzoru:

$$D = g \times \frac{T \times R}{T + R} \text{ kN}$$

T-technicznie dopuszczalna maksymalna masa, w tonach, pojazdu ciągnącego (także ciągników holujących) łącznie, jeśli występuje, z obciążeniem pionowym przyczepy z osią centralną.
R-technicznie dopuszczalna maksymalna masa, w tonach, przyczepy samochodowej z dyszlem ruchomym w płaszczyźnie pionowej lub naczepey.
g-przyspieszenie ziemskie (przyjmowane jako 9,81 m/s²)

Podczas eksploatacji poszczególne elementy zaczepeku kulowego powinny być utrzymane w należyłym stanie technicznym i zabezpieczone przed działaniem korozji. W czasie holowania przyczepy musi być złączona dodatkowym elastycznym złączem o odpowiedniej wytrzymałości (linka, łańcuch). W czasie eksploatacji zaczepeku kulowego należy okresowo sprawdzać połączenia śrubowe, a w przypadku poluzowania nakrętek należy je dokręcić.

MONTAŻ

Zaczepek kulowy **V-140** do samochodu **VW Passat (4D/Kombi)** składa się z następujących elementów.

- | | | | | |
|-------------------------------------|----------|------------------------------|--------------|-----------|
| 1. Korpus | - 1 szt. | 8. Śruba M12x35 | (PN/M-82105) | - 4 szt. |
| 2. Kula | - 1 szt. | 9. Śruba M12x40 | (PN/M-82105) | - 4 szt. |
| 3. Uchwyt do gniazda elektrycznego | - 1 szt. | 10. Śruba M12x100 | (PN/M-82101) | - 2 szt. |
| 4. Uchwyt kuli prawy | - 1 szt. | 11. Podkładka zwykła 13,0 | | - 10 szt. |
| 5. Uchwyt kuli lewy | - 1 szt. | 12. Podkładka sprężysta 12,2 | | - 10 szt. |
| 6. Wkładka dystansowa | - 2 szt. | 13. Nakrętka M12 | | - 6 szt. |
| 7. Podkładka specjalna 40/ 12,5x2,5 | - 4 szt. | | | |

30.10.2015.

Nr kat. V-140

**TOW BAR V-140 FOR
VW Passat (4D) (B6) (03/2005 - r.)
VW Passat (Kombi) (B6) (09/2005 - r.)
FITTING AND OPERATION MANUAL.**

Cat. No. V-140

DESTINATION

Tow bar **V-140** for a **VW Passat (4D / Kombi)** is designed for towing a trailer. This ball hook has a current certification of approval authorizing the product with **e4** certification sign.

FITTING CONDITIONS

Tow bar **V-140** can be used and operated in a car with proper technical conditions of body elements. Those parts cannot be mechanically damaged. The ball hook has to be installed and operated in a car according to this instruction. All bolts and nuts in ball hook have to be screwed down with proper torque (M_0). Torque values are given below:

M8	-	25 (Nm)	M12	-	85 (Nm)
M10	-	50 (Nm)	M16	-	200 (Nm)

OPERATION CONDITIONS

The tow bar **V-140** has a rating plate describing correct and safe loads of the hook:

Typ: V-140 A50-X 00-3220 e4 D = 10,2 kN S = 85 kg R = 2000 kg	The tow bar for VW Passat (4D / Kombi) Tow bar class (compressing device) Tow bar certification of approval number Teoretical related force working on a ball hook Max permissible vertical load of the hook ball Max permissible load of towing trailer
---	--

D - force is calculated using the following formula:

$$D = g \times \frac{T \times R}{T + R} \text{ kN}$$

T-technically permissible maximum mass in tonnes of the towing vehicle (also towing tractors) including, if necessary, the vertical load of a centrale axle trailer.
R-technically permissible maximum mass in tonnes of the full trailer with drawgal free to move in the vertical plane or of the semi-trailer.
g-acceleration due to gravity (assumed as 9,81 m/s²)

During operating individual elements of ball hook should be kept in a proper technical condition and protected from corrosion. The trailer must be linked with an elastic joint with proper durability (cord , chain) while towing .It is necessary to check periodically bolt joints during operating the ball hook. If screws are eased , it is necessary to screw them down .

FITTING

The tow bar **V-140** for **VW Passat (4D / Kombi)** is made up of elements as follows :

- | | | | |
|--------------------------------|------------|------------------------|-------------|
| 1. Towbar mainframe | - 1 piece | 8. Bolt M12x35 | - 4 pieces |
| 2. Tow ball | - 1 piece | 9. Bolt M12x40 | - 4 pieces |
| 3. Electrical plate | - 1 piece | 10. Bolt M12x100 | - 2 pieces |
| 4. Right holder of tow ball | - 1 piece | 11. Flat washer 13,0 | - 10 pieces |
| 5. Left holder of tow ball | - 1 piece | 12. Spring washer 12,2 | - 10 pieces |
| 6. Distance insert | - 2 pieces | 13. Nut M12 | - 6 pieces |
| 7. Special washer 40/ 12,5x2,5 | - 4 pieces | | |

Follow the general directions in order to fit **V-140** tow bar properly:

1. Rear bumper cutting is required.

30.10.2015.

Cat. No. V-140

W celu zamontowania zaczepeku kulowego **V-140** należy przestrzegać poniższego opisu:

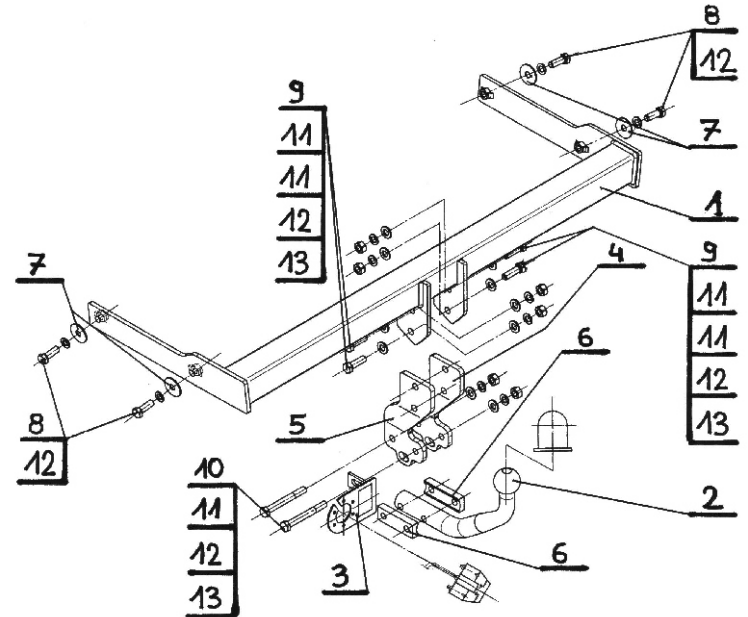
1. Montaż zaczepeku kulowego **wymaga podcinania** zderzaka tylnego w samochodzie.
2. Zdemontować zderzak tylny samochodu
3. Odkręcić wzmocnienie zderzaka tylnego (nie będzie ponownie montowane).
4. Poluzować osłony tłumika.
5. Wsunąć korpus (1) do wewnątrz podłużnic a następnie skręcić go z podłużnicami poprzez istniejące otwory śrubami M12x35 (8) wraz z podkładkami sprężystymi 12,2 (12) oraz specjalnymi 40/ 12,5x2,5 (7).
6. Przykręcić osłony tłumika.
7. Do korpusu (1) przykręcić uchwyt kuli prawy (4) oraz lewy (5) śrubami M12x40 (9) wraz z podkładkami zwykłymi 13,0 (11), sprężystymi 12,2 (12) oraz nakrętkami M12 (13).
8. Przyłożyć zderzak tylny do samochodu. Wyznaczyć miejsce i wielkość podcięcia od spodu zderzaka i wykonać to podcięcie o wielkości ~ 80x65 mm.
9. Zamontować zderzak tylny.
10. Do uchwytów kuli (4) i (5) przykręcić kulę (2) wraz z uchwytem do gniazda elektrycznego (3) i wkładkami dystansowymi (6) za pomocą śrub M12x100 (10) z podkładkami zwykłymi 13,0 (11) sprężystymi 12,2 (12) oraz nakrętkami M12 (13).
11. Sprawdzić czy wszystkie połączenia śrubowe zostały odpowiednio mocno dokręcone.

Przestrzeganie niniejszej instrukcji zapewnia prawidłowy montaż i eksploatację zaczepeku kulowego V-140 w samochodzie VW Passat (4D/Kombi).

Po zamontowaniu zaczepeku kulowego **V-140** należy uzyskać wpis w **dowodzie rejestracyjnym** pojazdu na dowolnej stacji kontroli technicznej pojazdu.

UWAGA: Wszystkie uszkodzenia mechaniczne zaczepeku kulowego **V-140** wykluczają dalszą jego eksploatację. Uszkodzony zaczepek **nie może być naprawiany**. W przypadku nie przestrzegania opisanego sposobu montażu lub niewłaściwego jego użytkowania producent **nie ponosi odpowiedzialności** za powstałe szkody.

SCHEMAT MONTAŻU:



UWAGA:

Cena zaczepeku nie obejmuje wiązki elektrycznej.

Nr kat. V-140

2. Dismantle the rear bumper.
3. Remove the strenghtening of the rear bumper.
4. Slacken the shield of the silencer.
5. Insert (1) into chassis side members , next attach (1) to the chassis side members through the existing holes using (8) , (12) , (7).
6. Attach the shield of silencer.
7. Attach (4) and (5) to (1) using (9) , (11) , (12) , (13).
8. Put the rear bumper to the car. Mark the place and size of cut out from the bottom of bumper and make the cut-out (size 80x65mm).
9. Refit the rear bumper.
10. Attach (2) with (3) , (6) to (4) , (5) using (10) , (11) , (12) , (13)
11. Check if all fixing bolts and nuts are correctly tightened.

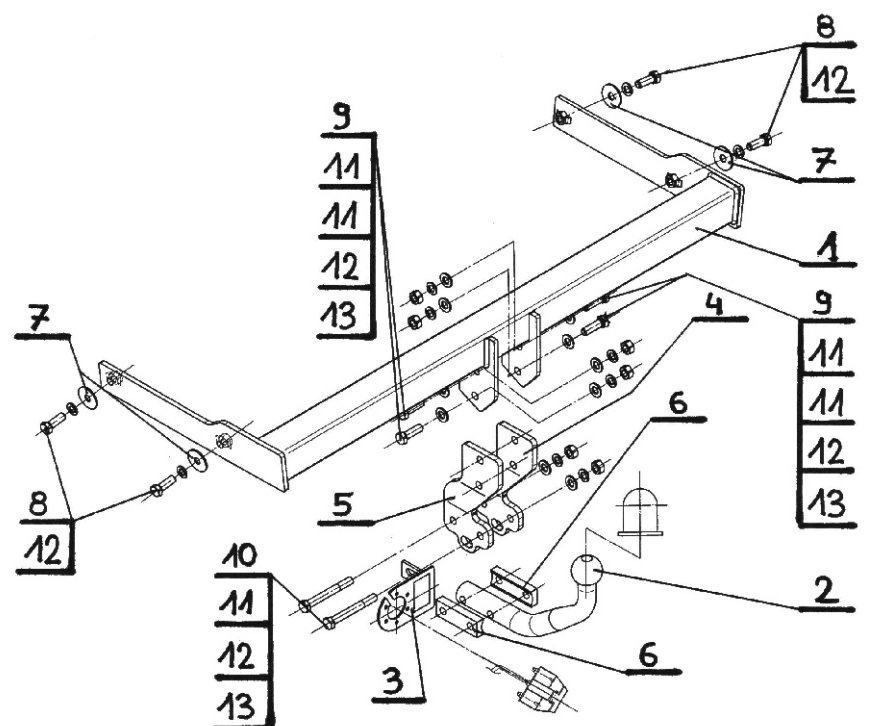
Obeying this instruction assures correct montage and the tow bar operating in a VW Passat (4D / Kombi).

After assembling of the tow bar **V-140** you have to get entry in cars **registration book** in a quality control station .

CAUTION :

All mechanical damages of tow bar excludes its further exploitation . Damaged ball hook **cannot be repaired**. In case of braking the rules of montage or unproper usage manufacturer **do not take responsibility** for arised damages .

MONTAGE DIAGRAM :



NOTE :

Bunch of wires is not included (in total price).

Cat. No. V-140

STEINHOFF Montage und Gebrauchsanleitung für die Anhängerkupplung : VW Passat (4D) (B6) (03/2005 -) / VW Passat (Kombi) (B6) (09/2005 -)

Katalognummer V-140

Verwendungsbereich

Die Anhängerkupplung **V-140** für den Fahrzeugtyp **VW Passat (4D / Kombi)** ist für das Ziehen eines Anhängers bestimmt. Die Anhängerkupplung besitzt das Prüfzeichen **e4**.

Vorbedingungen für die Montage der Anhängerkupplung

Die Anhängerkupplung **V-140** darf nur an Fahrzeugen montiert und genutzt werden, deren Karosserie in einem einwandfreien technischen Zustand ist. Die Anhängerkupplung darf nur entsprechend der folgenden Anleitungen montiert und genutzt werden.

Alle Schrauben und Muttern entsprechend dem in der folgenden Tabelle angegebenen Drehmoment (Mo) anziehen (das Drehmoment bezieht sich jeweils auf Schrauben der Festigkeitsklasse 8.8):

M8	-	25 (Nm)	M12	-	85 (Nm)
M10	-	50 (Nm)	M16	-	200 (Nm)

Nutzungsbedingungen

Die Anhängerkupplung **V-140** besitzt ein Typenschild, das die Parameter für eine ordnungsgemäße und sichere Belastung der Kupplung angibt:

Typ: V-140 A50-X	Die Anhängerkupplung für den VW Passat (4D / Kombi) Kupplungsklasse
e4 00-3220	Die Homologationsnummer der Anhängerkupplung
D = 10,2 kN	D-Wert
S = 85 kg	Stützlast
R = 2000 kg	Max. Anhängerlast

Der D-Wert wird nach folgender Formel berechnet:

$$D = g \times \frac{T \times R}{T + R} \text{ kN}$$

T-zulässiges Gesamtgewicht des Zugfahrzeugs (oder auch eines Schleppzuges) in Tonnen; einschließlich, falls gegeben, der senkrechten Achslast des Anhängers auf die Zentralachse
R- zulässiges Gesamtgewicht eines PKW-Anhängers mit einer in der Senkrechten beweglichen Deichsel oder eines Aufliegers (in Tonnen)
g- Erdbeschleunigung (9,81 m/s²).

Während der Nutzung sind die einzelnen Kupplungsteile in einem einwandfreien technischen Zustand zu halten und vor Korrosion zu schützen. Während des Schleppvorgangs ist der Anhänger zusätzlich mit einem Seil oder einer Kette von entsprechender Stärke mit dem Zugfahrzeug zu verbinden. Während der Nutzung der Anhängerkupplung sind von Zeit zu Zeit die Verschraubungen zu überprüfen und gegebenenfalls nachzuziehen.

Montageanleitung:

Die Anhängerkupplung **V-140** für den Fahrzeugtyp **VW Passat (4D/Kombi)** besteht aus folgenden Teilen:

1. Querträger	- 1 Stück	8. Schraube M12x35	- 4 Stück
2. Kupplungskugel	- 1 Stück	9. Schraube M12x40	- 4 Stück
3. Steckdosenhalterung	- 1 Stück	10. Schraube M12x100	- 2 Stück
4. Halterung für die Kupplungskugel, rechts	- 1 Stück	11. Unterlegscheibe Ø13,0	- 10 Stück
5. Halterung für die Kupplungskugel, links	- 1 Stück	12. Federring Ø12,2	- 10 Stück
6. Distanzscheibe	- 2 Stück	13. Mutter M12	- 6 Stück
7. Spezielle Unterlegscheibe Ø40/Ø12,5x2,5	- 4 Stück		

Bei der Montage der Anhängerkupplung **V-140** ist gemäß folgender Anleitung vorzugehen:

1. Ein Ausschnitt der hinteren Stoßstange ist erforderlich.
2. Hintere Stoßstange abschrauben.
3. Verstärkung der hinteren Stoßstange abschrauben (wird nicht mehr eingebaut).
4. Verkleidung des Stoßdämpfers lösen.
5. Den Querträger der Anhängerkupplung in die Längsträger hineinschieben und ihn an den bereits vorhandenen Löchern mit den Schrauben M12x35 (8), den Federringen Ø12,2 (12) und den speziellen Unterlegscheiben Ø40/Ø12,5x2,5 (7) an die Längsträger anschrauben.
6. Die Verkleidung des Stoßdämpfers wieder anschrauben.
7. An den Querträger (1) die rechte (4) und linke (5) Halterung der Kupplungskugel mit den Schrauben M12x40 (9), den Unterlegscheiben Ø13,0 (11), den Federringen Ø12,2 (12) und den Muttern M12 (13) anschrauben.
8. Die hintere Stoßstange an das Fahrzeug anlegen. Stelle und Größe (ca. 80x65 mm) des notwendigen Ausschnitts an der Unterseite der Stoßstange markieren und ausschneiden.
9. Die hintere Stoßstange wieder anbringen.
10. An die Halterungen der Kupplungskugel (4) und (5) die Kupplungskugel, die Steckdosenhalterung und die Distanzscheiben (6) mit den Schrauben M12x100 (10), den Unterlegscheiben Ø13,0 (11), den Federringen Ø12,2 (12) und den Muttern M12 (13) anschrauben.
11. Alle Verschraubungen auf Festigkeit überprüfen.

Die Befolgung der vorliegenden Bedienungsanleitung garantiert die richtige Montage und Nutzung der Anhängerkupplung V-140 an dem Fahrzeugtyp VW Passat (4D / Kombi).

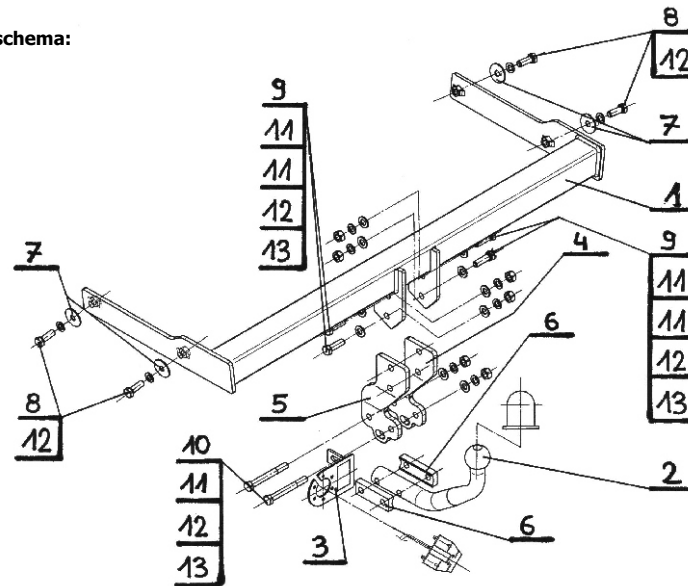
Anhängerkupplung V-140 an dem Fahrzeugtyp VW Passat (4D/Kombi).

Nach der Montage muss die Anhängerkupplung **V-140** an einer beliebigen Zulassungsstelle in die **Fahrzeugpapiere** eingetragen werden.

Vorsicht: Bei Beschädigung darf die Anhängerkupplung **V-140** nicht weiter benutzt werden.

Eine Reparatur der beschädigten Anhängerkupplung ist nicht möglich. Bei Nichtbefolgung der Montageanleitung und unsachgemäßer Nutzung übernimmt der Hersteller **keine Verantwortung** für entstehende Schäden.

Montageschema:



Achtung: Im Preis der Anhängerkupplung ist kein Elektrosetz enthalten.

Die Anhängerkupplung muss nicht beim TÜV vorgeführt werden, da diese mit dem Zeichen e4 ausgezeichnet ist, es sei denn, dass aktuelle Vorschriften es anders bestimmen. Diese Montageanleitung dient als ABE und muss mit den Fahrzeugpapieren mitgeführt werden.

STEINHOFF Инструкция по эксплуатации и пользованию ТСУ для VW Passat (4Дв) (B6) (03/2005 - г.) VW Passat (Универсал) (B6) (09/2005 - г.)

Нр. Кат. V-140

Применение:

Фаркоп **V-140** к автомобилю **VW Passat** предназначен для буксировки прицепа. Фаркоп имеет актуальный европейский сертификат соответствия **e4**.

Указания по монтажу

Фаркоп **V-140** можно применять и эксплуатировать в автомобиле в соответствующем техническом состоянии деталей кузова. Фаркоп должен быть закреплен и эксплуатирован в автомобиле согласно руководству по установке.

Все винты и гайки, находящиеся в составе с фаркопом, должны быть затянуты соответствующим вращательным моментом (M0), указанным в таблице (для винтов класса 8,8):

M8	-	25 (Nm)	M12	-	85 (Nm)
M10	-	50 (Nm)	M16	-	200 (Nm)

Условия эксплуатации

Фаркоп имеет идентификационную табличку, обозначающую следующее:

Тип: V-140 A50-X	Фаркоп для VW Passat
e4 00-3220	Класс фаркопа (соединяющее устройство)
D = 10,2 кН	Нр. Утверждения ЕС
S = 85 кг	Теоретическая подъемная сила действующая на фаркоп
R = 2000 кг	Макс. вертикальная нагрузка действующая на сцепную головку
	Максимальная допустимая тяговая масса буксируемого прицепа

D-силу следует считать на основании формулы:

$$D = g \times \frac{T \times R}{T + R} \text{ kN}$$

T-техническая допустимая максимальная масса в тоннах автомобиля с вертикальной нагрузкой прицепа на центральную ось
R-техническая допустимая максимальная масса в тоннах прицепа с подвижным дышлом
G-земное ускорение (принято 9,81 м/с²)

Во время эксплуатации все детали фаркопа должны сохраняться в соответствующем техническом состоянии и предохранены от коррозии.

Во время буксировки прицеп должен быть соединен дополнительной гибкой муфтой, соответственной прочности (цепь, тросик).

Во время эксплуатации автомобиля с использованием фаркопа нужно проверить затяжку всех винтов крепления фаркопа, и при необходимости, затянуть установленным моментом затяжки.

Монтаж

Фаркоп **V-140** состоит из следующих деталей:

1. Корпус фаркопа	- 1 шт	8. Болт M12x35	- 4 шт
2. Шар	- 1 шт	9. Болт M12x40	- 4 шт
3. Пластина под штепсельную розетку	- 1 шт	10. Болт M12x100	- 2 шт
4. Держатель шара правый	- 1 шт	11. Шайба Плоская Ø13,0	- 10 шт
5. Держатель шара левый	- 1 шт	12. Шайба Пружинная Ø12,2	- 10 шт
6. Дистанционная пластина	- 2 шт	13. Гайка M12	- 6 шт
7. Шайба специальная Ø40/Ø12,5x2,5	- 4 шт		

30.10.2015.

Нр. Кат. V-140

Для правильной установки фаркопа следует соблюдать указанную ниже инструкцию:

1. Монтаж Фаркопа требует подрезки заднего бампера.
2. Снять задний бампер автомобиля.
3. Открутить вкладыш бампера (не будет использован больше).
4. Опустить прикрытия глушителя.
5. Вложить корпус (1) в лонжерона, затем прикрепить его с лонжеронами сквозь существующие отверстия, используя болты M12x35 (8), пружинные Ø12,2 (12) и специальные шайбы Ø40/Ø12,5x2,5 (7).
6. Прикрепить прикрытия глушителя.
7. К корпусу (1) прикрепить правый держатель шара (4) и левый (5) используя болты M12x40 (9) плоские Ø13,0 (11) и пружинные Ø12,2 (12) шайбы а также гайки M12 (13).
8. Приложить задний бампер к автомобилю. Назначить место и величину подрезки снизу бампера, затем сделать подрезку размером ~ 80x65 mm.
9. Установить Задний бампер.
10. К держателям шара (4) и (5) прикрепить шар (2), с пластиной под штепсельную розетку (3) и дистанционными шайбами (6) используя болты M12x100 (10) вместе с плоскими Ø13,0 (11) и пружинными Ø12,2 (12) шайбами, а также гайками M12 (13).
11. Тщательно проверить все винтовые соединения и при необходимости мощно затянуть.

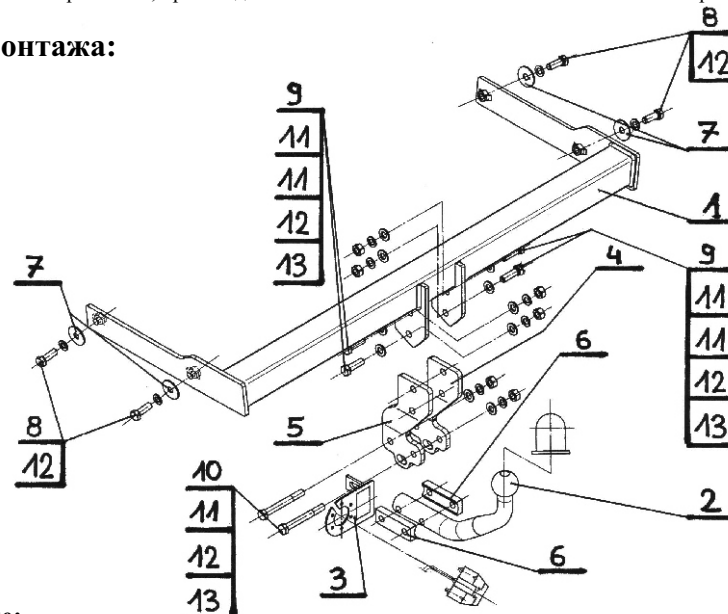
Соблюдение данной инструкции гарантирует правильную установку, а впоследствии и эксплуатацию фаркопа V-140

После установки фаркопа **V-140** надо получить запись в регистрационном свидетельстве автомобиля (зависит от предписаний страны). Указания по монтажу необходимо приложить к документам автомобиля.

Внимание:

После пробега 1000 км проверить затяжку винтов. Сцепной шар следует держать в чистоте и смазывать пластичной смазкой. Закрыть сцепной шар колпачком. **Поврежденный фаркоп не может быть отремонтирован.** В случае, когда пользователь не будет соблюдать описанного способа монтажа фаркопа или будет пользоваться им неправильно, производитель не несет ответственности за возникшие повреждения.

Схема монтажа:



Внимание:

В цену фаркопа не входит электропроводка

Нр. Кат. V-140