

**INSTRUKCJA
MONTAŻU I EKSPLOATACJI
HAKA KULOWEGO DO:
VW Sharan / Seat Alhambra /
Ford Galaxy
(1995 - 05/2000 r.) Nr kat. V-135**

PRZEZNACZENIE

Hak kulowy V-135 do samochodu VW Sharan / Seat Alhambra / Ford Galaxy jest przeznaczony do holowania przyczepy. Hak ten posiada aktualne Świadectwo Homologacji uprawniające do oznaczenia wyrobu znakiem homologacji e20.

WARUNKI MONTAŻU

Hak kulowy V-135 może być używany i eksploatowany w samochodzie o właściwym stanie technicznym elementów nadwozia. Hak musi być zamontowany i eksploatowany w samochodzie zgodnie z niniejszą instrukcją.

Wszystkie śruby i nakrętki występujące w haku kulowym muszą być dokręcone odpowiednim momentem obrotowym (Mo) o wartościach podanych w poniższej tabeli (dla śrub w klasie 8.8):

M8	-	25 (Nm)	M12	-	85 (Nm)
M10	-	50 (Nm)	M16	-	200 (Nm)

WARUNKI EKSPLOATACJI

Hak kulowy V-135 posiada tabliczkę znamionową określającą prawidłowe i bezpieczne obciążenie haka, tj.:

Typ: V-135	Hak kulowy do samochodu VW Sharan / Seat Alhambra / Ford Galaxy
A50-X	Klasa haka kulowego (urządzenia sprzęgającego)
e20	Nr. świadectwa Homologacji haka
D = 11,2 kN	Teoretyczna siła odniesienia działająca na hak kulowy
S = 85 kg	Max. dopuszczalne obciążenie pionowe kuli haka
R = 2100 kg	Max. dopuszczalne obciążenie holowanej przyczepy

Siłę D wylicza się ze wzoru:

$$D = g \times \frac{T \times R}{T + R} \text{ kN}$$

T-technicznie dopuszczalna maksymalna masa, w tonach, pojazdu ciągnącego (także ciągników holujących) łącznie, jeśli występuje, z obciążeniem pionowym przyczepy z osi centralną.

R-technicznie dopuszczalna maksymalna masa, w tonach, przyczepy samochodowej z dyszlem ruchomym w płaszczyźnie pionowej lub naczepej.

g- przyspieszenie ziemskie (przyjmowane jako 9,81 m/s²)

Podczas eksploatacji poszczególne elementy haka kulowego powinny być utrzymane w należytych stanie technicznym i zabezpieczone przed działaniem korozji. W czasie holowania przyczepa musi być złączona dodatkowym elastycznym złączem o odpowiedniej wytrzymałości (linka, tańcuch). W czasie eksploatacji haka kulowego należy okresowo sprawdzać połączenia śrubowe, a w przypadku poluzowania nakrętek należy je dokręcić.

MONTAŻ

Hak kulowy V-135 do samochodu VW Sharan / Seat Alhambra / Ford Galaxy składa się z następujących elementów.

- | | | | |
|-------------------------------------|----------|------------------------------|----------|
| 1. Korpus haka | - 1 szt. | 7. Śruba M12x65 (PN/M-82101) | - 2 szt. |
| 2. Kula haka | - 1 szt. | 8. Podkładka zwykła 6,4 | - 4 szt. |
| 3. Uchwyt do gniazda elektrycznego | - 1 szt. | 9. Podkładka zwykła 13,0 | - 2 szt. |
| 4. Podkładka specjalna 40/ 10,5x2,5 | - 6 szt. | 10. Podkładka sprężysta 10,2 | - 6 szt. |
| 5. Śruba M6x20 (PN/M-82105) | - 4 szt. | 11. Podkładka sprężysta 12,2 | - 2 szt. |
| 6. Śruba M10x40 (PN/M-82105) | - 6 szt. | 12. Nakrętka M6 | - 4 szt. |
| | | 13. Nakrętka M12 | - 2 szt. |

W celu zamontowania haka kulowego V-135 należy przestrzegać poniższego opisu:

1. Montaż haka kulowego wymaga podcinania zderzaka tylnego samochodu.

30.10.2015.

Nr kat. V-135

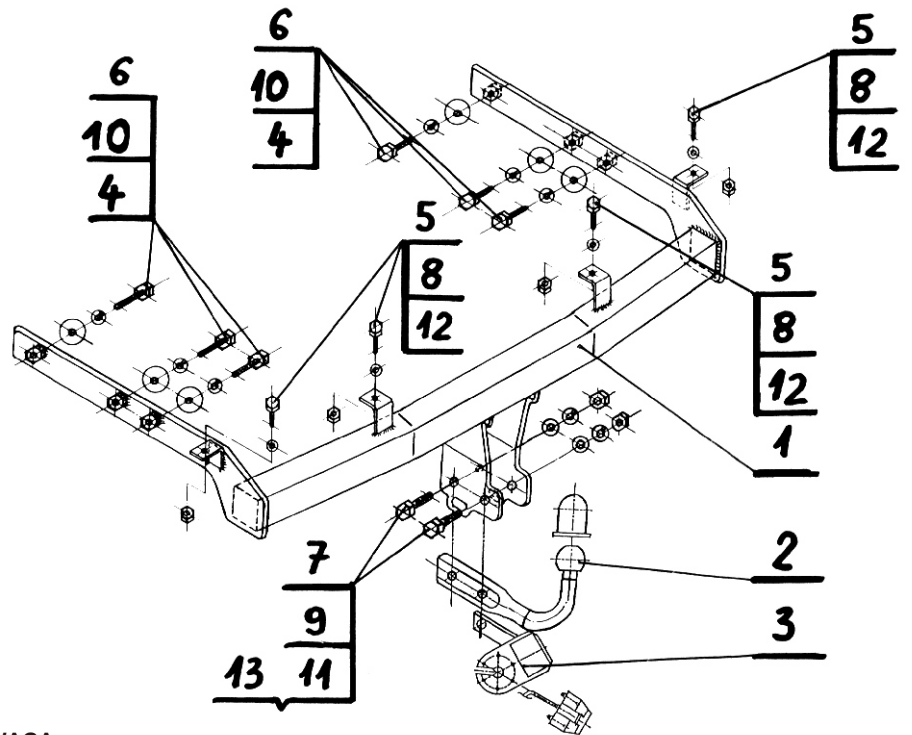
2. Zdjąć zderzak tylny samochodu oraz odkręcić wzmocnienie (nie będzie ono ponownie montowane).
3. Rozkręcić hak kulowy na elementy montażowe.
4. Przyłożyć tylny zderzak do korpusu haka (1), wytrasować (wyznaczyć) miejsce i wielkość podcięcia w pasie dolnym zderzaka i dokonać podcięcia.
5. Do uchwytów znajdujących się na korpusie haka (1) przykręcić zderzak za pomocą śrub M6x20 (5) wraz z podkładkami zwykłymi 6,4 (8) oraz nakrętkami M6 (12).
6. Wsunąć korpus haka (1) wraz ze zderzakiem w podłużnice i skrócić śrubami M10x40 (6) wraz z podkładkami specjalnymi 40/ 10,5x2,5 (4) oraz sprężystymi 10,2 (10).
7. Dokręcić zderzak tylny do samochodu.
8. Do korpusu haka (1) przykręcić kulę haka (2) śrubami M12x65 (7) z podkładkami zwykłymi 13,0 (9), sprężystymi 12,2 (11) oraz nakrętkami M12 (13), przykręcając równocześnie z lewej strony kuli haka (2) uchwyt do gniazda elektrycznego (3).
9. Sprawdzić czy wszystkie połączenia śrubowe zostały odpowiednio mocno dokręcone.

Przestrzeganie niniejszej instrukcji zapewnia prawidłowy montaż i eksploatację haka kulowego V-135 w samochodzie VW Sharan / Seat Alhambra / Ford Galaxy.

Po zamontowaniu haka kulowego V-135 należy uzyskać wpis w dowodzie rejestracyjnym pojazdu na dowolnej stacji kontroli technicznej pojazdu.

UWAGA: Wszystkie uszkodzenia mechaniczne haka kulowego V-135 wykluczają dalszą jego eksploatację. Uszkodzony hak **nie może być naprawiany**. W przypadku nie przestrzegania opisanego sposobu montażu lub niewłaściwego jego użytkowania producent **nie ponosi odpowiedzialności** za powstałe szkody.

SCHEMAT MONTAŻU:



UWAGA:

Cena haka nie obejmuje wiązki elektrycznej.

Nr kat. V-135

**TOWBAR V-135
FOR VW Sharan / Seat Alhambra /
Ford Galaxy FITTING AND
OPERATION MANUAL.
(1995 - 05/2000 r.)**

Cat. No. V-135

DESTINATION

Tow bar V-135 for a VW Sharan / Seat Alhambra / Ford Galaxy is designed for towing a trailer. This ball hook has a current certification of approval authorizing the product with e20 certification sign.

FITTING CONDITIONS

Tow bar V-135 can be used and operated in a car with proper technical conditions of body elements. Those parts cannot be mechanically damaged. The ball hook has to be installed and operated in a car according to this instruction. All bolts and nuts in ball hook have to be screwed down with proper torque (Mo). Torque values are given below:

M8	-	25 (Nm)	M12	-	85 (Nm)
M10	-	50 (Nm)	M16	-	200 (Nm)

OPERATION CONDITIONS

The tow bar V-135 has a rating plate describing correct and safe loads of the hook:

Typ: V-135	The tow bar for VW Sharan / Seat Alhambra / Ford Galaxy
A50-X	Tow bar class (compressing device)
e20	Tow bar certification of approval number
D = 11,2 kN	Teoretical related force working on a ball hook
S = 85 kg	Max permissible vertical load of the hook ball
R = 2100 kg	Max permissible load of towing trailer

D - force is calculated using the following formula:

$$D = g \times \frac{T \times R}{T + R} \text{ kN}$$

T-technically permissible maximum mass in tonnes of the towing vehicle (also towing tractors) including, if necessary, the vertical load of a centrale axle trailer.

R-technically permissible maximum mass in tonnes of the full trailer with drawgal free to move in the vertical plane or of the semi-trailer.

g-acceleration due to gravity (assumed as 9,81 m/s²)

During operating individual elements of ball hook should be kept in a proper technical condition and protected from corrosion. The trailer must be linked with an elastic joint with proper durability (cord, chain) while towing. It is necessary to check periodically bolt joints during operating the ball hook. If screws are eased, it is necessary to screw them down.

FITTING

The tow bar V-135 for VW Sharan / Seat Alhambra / Ford Galaxy is made up of the following elements:

- | | | | |
|--------------------------------|------------|------------------------|------------|
| 1. Towbar mainframe | - 1 piece | 7. Bolt M12x65 | - 2 pieces |
| 2. Tow ball | - 1 piece | 8. Flat washer 6,4 | - 4 pieces |
| 3. Electrical plate | - 1 piece | 9. Flat washer 13,0 | - 2 pieces |
| 4. Special washer 40/ 10,5x2,5 | - 6 pieces | 10. Spring washer 10,2 | - 6 pieces |
| 5. Bolt M6x20 | - 4 pieces | 11. Spring washer 12,2 | - 2 pieces |
| 6. Bolt M10x40 | - 6 pieces | 12. Nut M6 | - 4 pieces |
| | | 13. Nut M12 | - 2 pieces |

In order to mount the ball hook V-135 you have to obey the instruction below:

1. Rear bumper cutting is required.

30.10.2015.

Cat. No. V-135

2. Remove the rear bumper and dismantle the rear bumper strenghtening (it will not be mounted again)
3. Dismantle the towbar into kit-form elements.
4. Put the rear bumper to (1) and mark the place and size of cut-out in the bottom strip of the bumper. Make the cut-out.
5. Attach the rear bumper to the holders placed on (1) using (5), (8) and (12).
6. Insert (1) together with the bumper into the chassis side members and screw using (6), (4), (10).
7. Attach the rear bumper to the car.
8. Attach (2) to (1) using (7), (9), (11) and (13), attach (3) from the left side of (2) at the same time.
9. Check if all fixing bolts and nuts are screwed hard enough.

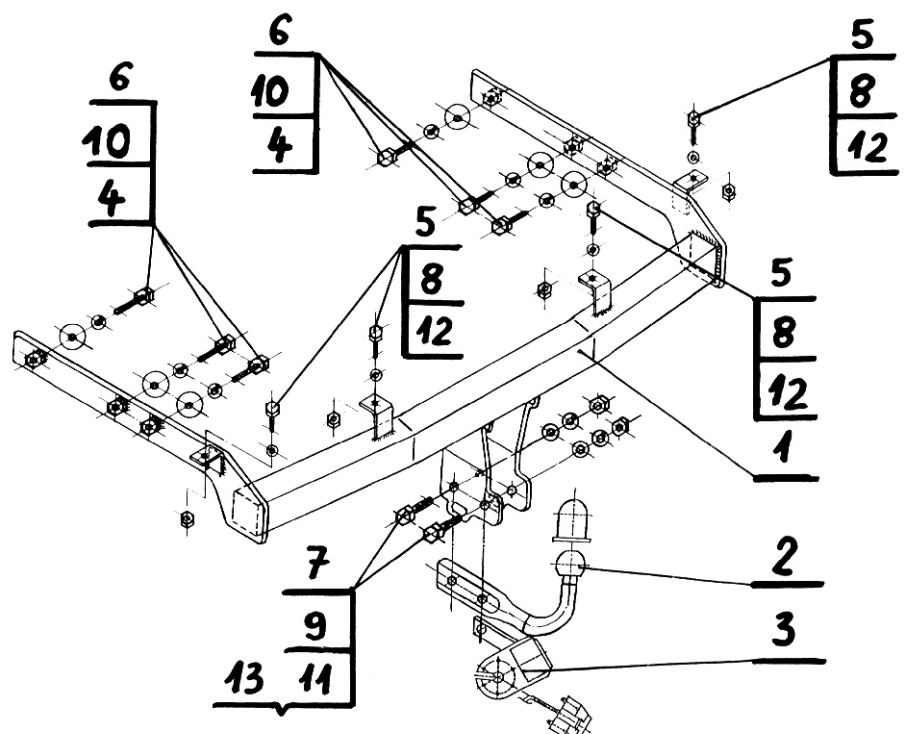
Obeying this instruction assures correct montage and the tow bar operating in a VW Sharan / Seat Alhambra / Ford Galaxy

After assembling of the tow bar V-135 you have to get entry in cars registration book in a quality control station.

CAUTION:

All mechanical damages of tow bar excludes its further exploitation. Damaged ball hook **cannot be repaired**. In case of braking the rules of montage or unproper usage manufacturer **do not take responsibility** for arised damages.

MONTAGE DIAGRAM:



NOTE:

Bunch of wires is not included (in total price).

Cat. No. V-135

STEINHOF Montage und Gebrauchsanleitung
für die Anhängerkupplung :
VW Sharan / Seat Alhambra /
Ford Galaxy (1995 - 05/2000)

Katalognummer V-135

Verwendungsbereich

Die Anhängerkupplung **V-135** für den Fahrzeugtyp **VW Sharan / Seat Alhambra / Ford Galaxy** ist für das Ziehen eines Anhängers bestimmt. Die Anhängerkupplung besitzt das Prüfzeichen **e20**.

Vorbedingungen für die Montage der Anhängerkupplung

Die Anhängerkupplung **V-135** darf nur an Fahrzeugen montiert und genutzt werden, deren Karosserie in einem einwandfreien technischen Zustand ist. Die Anhängerkupplung darf nur entsprechend der folgenden Anleitungen montiert und genutzt werden.

Alle Schrauben und Muttern entsprechend dem in der folgenden Tabelle angegebenen Drehmoment (Mo) anziehen (das Drehmoment bezieht sich jeweils auf Schrauben der Festigkeitsklasse 8.8):

M8	-	25 (Nm)	M12	-	85 (Nm)
M10	-	50 (Nm)	M16	-	200 (Nm)

Nutzungsbedingungen

Die Anhängerkupplung **V-135** besitzt ein Typenschild, das die Parameter für eine ordnungsgemäße und sichere Belastung der Kupplung angibt:

Typ: V-135 A50-X e20 0012-00 D = 11,2 kN S = 85 kg R = 2100 kg	Die Anhängerkupplung für den VW Sharan / Seat Alhambra / Ford Galaxy Kupplungsklasse Die Homologationsnummer der Anhängerkupplung D-Wert Stützlast Max. Anhängerlast
---	--

Der D-Wert wird nach folgender Formel berechnet:

$$D = g \times \frac{T \times R}{T + R} \text{ kN}$$

T-zulässiges Gesamtgewicht des Zugfahrzeugs (oder auch eines Schleppzuges) in Tonnen; einschließlich, falls gegeben, der senkrechten Achslast des Anhängers auf die Zentralachse
R- zulässiges Gesamtgewicht eines PKW-Anhängers mit einer in der Senkrechten beweglichen Deichsel oder eines Aufliegers (in Tonnen)
g- Erdbeschleunigung (9,81 m/s²).

Während der Nutzung sind die einzelnen Kupplungsteile in einem einwandfreien technischen Zustand zu halten und vor Korrosion zu schützen. Während des Schleppvorgangs ist der Anhänger zusätzlich mit einem Seil oder einer Kette von entsprechender Stärke mit dem Zugfahrzeug zu verbinden. Während der Nutzung der Anhängerkupplung sind von Zeit zu Zeit die Verschraubungen zu überprüfen und gegebenenfalls nachzuziehen.

Montageanleitung:

Die Anhängerkupplung **V-135** für den Fahrzeugtyp **VW Sharan / Seat Alhambra / Ford Galaxy** besteht aus folgenden Teilen:

1. Gestell	- 1 Stück	7. Schraube M12x65	- 2 Stück
2. Kupplungskugel	- 1 Stück	8. Unterlegscheibe Ø6,4	- 4 Stück
3. Steckdosenhalterung	- 1 Stück	9. Unterlegscheibe Ø13,0	- 2 Stück
4. spezielle Unterlegscheibe Ø40/Ø10,5x2,5	- 6 Stück	10. Federring Ø10,2	- 6 Stück
5. Schraube M6x20	- 4 Stück	11. Federring Ø12,2	- 2 Stück
6. Schraube M10x40	- 6 Stück	12. Mutter M6	- 4 Stück
		13. Mutter M12	- 2 Stück

Bei der Montage der Anhängerkupplung **V-135** ist gemäß folgender Anleitung vorzugehen:

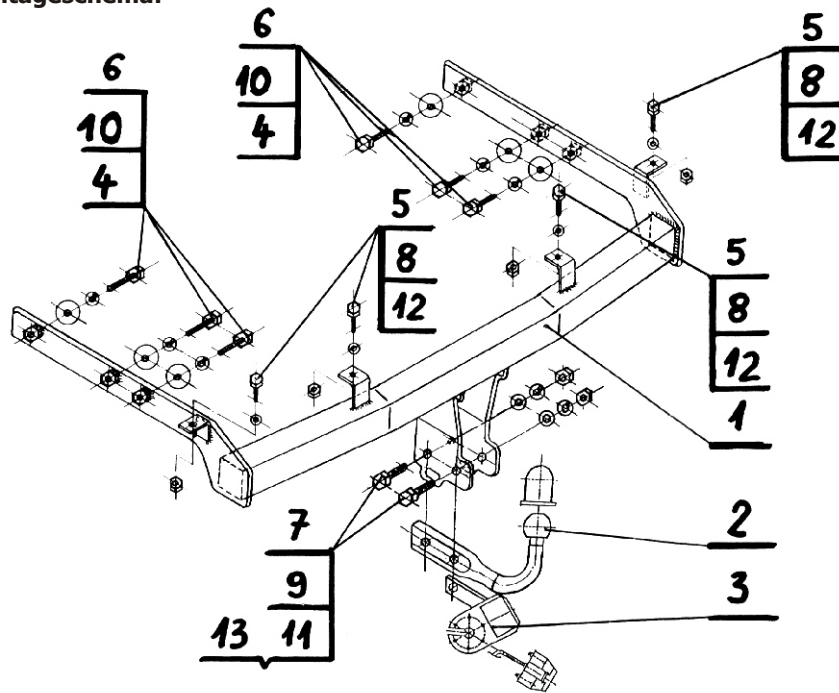
1. Ein Ausschnitt der hinteren Stoßstange ist erforderlich.
2. Hintere Stoßstange abnehmen und die Verstärkung abschrauben (sie wird nicht wieder angebracht).

3. Die Anhängerkupplung in ihre Einzelteile zerlegen.
4. Die hintere Stoßstange an den Querträger der Anhängerkupplung (1) anlegen, die Stelle und die Größe des notwendigen Ausschnitts im unteren Teil der Stoßstange markieren und ausschneiden.
5. Die Stoßstange an die am Querträger der Anhängerkupplung (1) befindlichen Ösen mit den Schrauben M6x20 (5), den Unterlegscheiben Ø6,4 (8) und den Muttern M6 (12) anschrauben.
6. Den Querträger der Anhängerkupplung zusammen mit der Stoßstange in den Längsträger einlegen und mit den Schrauben M10x40 (6), den speziellen Unterlegscheiben Ø40/Ø10,5x2,5 (4) und den Federringen Ø10,2 (10) festschrauben.
7. Die Stoßstange wieder am Fahrzeug festschrauben.
8. An den Querträger (1) die Kupplungskugel (2) mit den Schrauben M12x65 (7) und den Unterlegscheiben Ø13,0 (9), den Federringen Ø12,2 (11) und den Muttern M12 (13) anschrauben. Auf der linken Seite der Kupplungskugel (2) die Steckdosenhalterung (3) anschrauben.
9. Alle Verschraubungen auf Festigkeit überprüfen.

Die Befolgung der vorliegenden Bedienungsanleitung garantiert die richtige Montage und Nutzung der Anhängerkupplung V-135 an dem Fahrzeugtyp VW Sharan / Seat Alhambra / Ford Galaxy.

Vorsicht: Bei Beschädigung darf die Anhängerkupplung **V-135** nicht weiter benutzt werden. Eine Reparatur der beschädigten Anhängerkupplung ist nicht möglich. Bei Nichtbefolgung der Montageanleitung und unsachgemäßer Nutzung übernimmt der Hersteller **keine Verantwortung** für entstehende Schäden.

Montageschema:



Achtung: Im Preis der Anhängerkupplung ist kein Elektrosatz enthalten.

Die Anhängerkupplung muss nicht beim TÜV vorgeführt werden, da diese mit dem Zeichen **e20** ausgezeichnet ist, es sei denn, dass aktuelle Vorschriften es anders bestimmen. Diese Montageanleitung dient als ABE und muss mit den Fahrzeugpapieren mitgeführt werden.