

**INSTRUKCJA EKSPLOATACJI
I MONTAŻU ZACZEPU KULOWEGO
DO SAMOCHODU
VW Transporter T5
(Furgon, Minibus)
(2003 - r.)**

Nr kat. V-125

PRZEZNACZENIE

Zaczepek kulowy **V-125** do samochodu **VW Transporter T5 (Furgon, Minibus)** jest przeznaczony do holowania przyczepy. Zaczepek ten posiada aktualne Świadczenie Homologacji uprawniające do oznaczenia wyrobu znakiem homologacji **e4**.

WARUNKI MONTAŻU

Zaczepek kulowy **V-125** może być używany i eksploatowany w samochodzie o właściwym stanie technicznym elementów nadwozia. Zaczepek musi być zamontowany i eksploatowany w samochodzie zgodnie z niniejszą instrukcją.

Wszystkie śruby i nakrętki występujące w zaczepek kulowym muszą być dokręcone odpowiednim momentem obrotowym (M_0) o wartościach podanych w poniższej tabeli (dla śrub w klasie 8.8):

M8	-	25 (Nm)	M12	-	85 (Nm)
M10	-	50 (Nm)	M16	-	200 (Nm)

WARUNKI EKSPLOATACJI

Zaczepek kulowy **V-125** posiada tabliczkę znamionową określającą prawidłowe i bezpieczne obciążenie zaczepeku, tj.:

Typ: V-125 A50-X e4 00-3478 D = 14,2 kN S = 120 kg R = 2800 kg	Zaczepek kulowy do samochodu VW Transporter T5 (Furgon, Minibus) Klasa zaczepeku kulowego (urządzenia sprzęgającego) Nr. świadectwa Homologacji zaczepeku Teoretyczna siła odniesienia działająca na zaczepek kulowy Max. dopuszczalne obciążenie pionowe kuli Max. dopuszczalne obciążenie holowanej przyczepy
---	---

Siłę D wylicza się ze wzoru:

$$D = g \times \frac{T \times R}{T + R} \text{ kN}$$

T-technicznie dopuszczalna maksymalna masa, w tonach, pojazdu ciągnącego (także ciągników holujących) łącznie, jeśli występuje, z obciążeniem pionowym przyczepy z osią centralną.
R-technicznie dopuszczalna maksymalna masa, w tonach, przyczepy samochodowej z dyszlem ruchomym w płaszczyźnie pionowej lub naczepey.
g-przyspieszenie ziemskie (przyjmowane jako 9,81 m/s²)

Podczas eksploatacji poszczególne elementy zaczepeku kulowego powinny być utrzymane w należywym stanie technicznym i zabezpieczone przed działaniem korozji. W czasie holowania przyczepa musi być złączona dodatkowym elastycznym złączem o odpowiedniej wytrzymałości (linka, łańcuch). W czasie eksploatacji zaczepeku kulowego należy okresowo sprawdzać połączenia śrubowe, a w przypadku poluzowania nakrętek należy je dokręcić.

MONTAŻ

Zaczepek kulowy **V-125** do samochodu **VW Transporter T5 (Furgon, Minibus)** składa się z następujących elementów:

- | | | | |
|-------------------------------------|----------|-----------------------------|-----------------------|
| 1. Korpus | - 1 szt. | 5. Śruba M12x30 | (PN/M-82105) - 6 szt. |
| 2. Kula | - 1 szt. | 6. Śruba M12x70 | (PN/M-82101) - 2 szt. |
| 3. Uchwyt do gniazda elektrycznego | - 1 szt. | 7. Podkładka zwykła 13,0 | - 2 szt. |
| 4. Podkładka specjalna 40/ 12,5x2,5 | - 6 szt. | 8. Podkładka sprężysta 12,2 | - 8 szt. |
| | | 9. Nakrętka M12 | - 4 szt. |

W celu zamontowania haka kulowego **V-125** należy przestrzegać poniższego opisu:

1. Montaż zaczepeku kulowego **nie wymaga podcinania** zderzaka tylnego samochodu.
2. Rozkręcić zaczepek na elementy montażowe oraz zdemontować zderzak tylny samochodu.

30.10.2015.

Nr kat. V-125

**TOW BAR V-125 FOR
VW Transporter T5
(Furgon, Minibus)
(2003 -)**

FITTING AND OPERATION MANUAL.

Cat. No. V-125

DESTINATION

Tow bar **V-125** for a **VW Transporter T5 (Furgon, Minibus)** is designed for towing a trailer. This ball hook has a current certification of approval authorizing the product with **e4** certification sign.

FITTING CONDITIONS

Tow bar **V-125** can be used and operated in a car with proper technical conditions of body elements. Those parts cannot be mechanically damaged. The ball hook has to be installed and operated in a car according to this instruction. All bolts and nuts in ball hook have to be screwed down with proper torque (M_0). Torque values are given below:

M8	-	25 (Nm)	M12	-	85 (Nm)
M10	-	50 (Nm)	M16	-	200 (Nm)

OPERATION CONDITIONS

The tow bar **V-125** has a rating plate describing correct and safe loads of the hook:

Typ: V-125 A50-X e4 00-3478 D = 14,2 kN S = 120 kg R = 2800 kg	The tow bar for VW Transporter T5 (Furgon, Minibus) Tow bar class (compressing device) Tow bar certification of approval number Teoretical related force working on a ball hook Max permissible vertical load of the hook ball Max permissible load of towing trailer
---	---

D - force is calculated using the following formula:

$$D = g \times \frac{T \times R}{T + R} \text{ kN}$$

T-technically permissible maximum mass in tonnes of the towing vehicle (also towing tractors) including, if necessary, the vertical load of a centrale axle trailer.
R-technically permissible maximum mass in tonnes of the full trailer with drawgal free to move in the vertical plane or of the semi-trailer.
g-acceleration due to gravity (assumed as 9,81 m/s²)

During operating individual elements of ball hook should be kept in a proper technical condition and protected from corrosion. The trailer must be linked with an elastic joint with proper durability (cord, chain) while towing. It is necessary to check periodically bolt joints during operating the ball hook. If screws are eased, it is necessary to screw them down.

FITTING

The tow bar **V-125** for **VW Transporter T5 (Furgon, Minibus)** is made up of elements as follows:

- | | | | |
|--------------------------------|------------|-----------------------|------------|
| 1. Tow bar mainframe | - 1 piece | 6. Bolt M12x70 | - 2 pieces |
| 2. Tow ball | - 1 piece | 7. Flat washer 13,0 | - 2 pieces |
| 3. Electrical socket plate | - 1 piece | 8. Spring washer 12,2 | - 8 pieces |
| 4. Special washer 40/ 12,5x2,5 | - 6 pieces | 9. Nut M12 | - 4 pieces |
| 5. Bolt M12x30 | - 6 pieces | | |

Follow the general directions in order to fit **V-125** tow bar properly:

1. Rear bumper cutting **is not required**.
2. Dismantle the tow bar mainframe into hit form elements then dismantle rear bumper from the car.
3. Remove rear bumper's strengthening (it will not be installed at all).

30.10.2015.

Cat. No. V-125

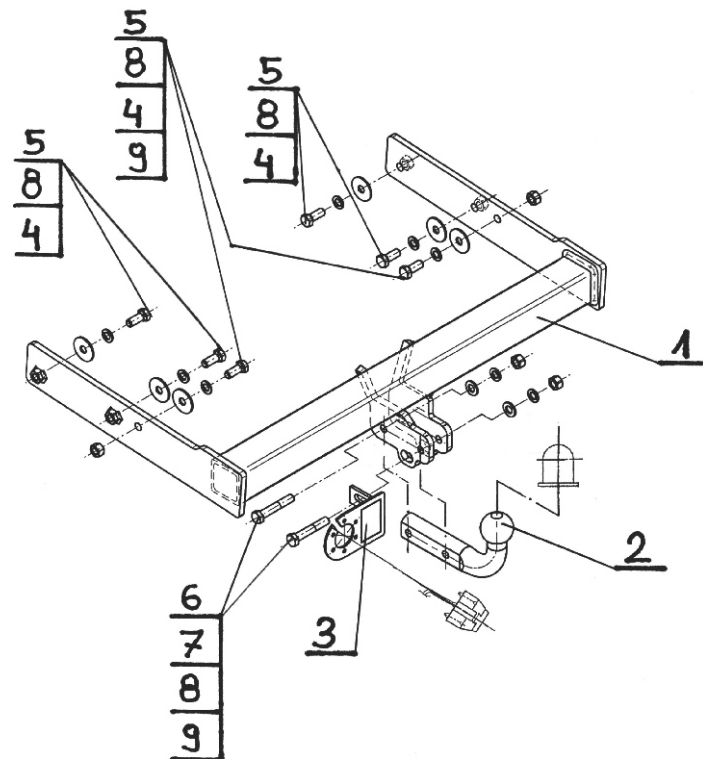
3. Zdemontować wzmocnienie zderzaka tylnego (nie będzie ono ponownie montowane).
4. Do wewnątrz podłużnic wsunąć korpus (1) a następnie skręcić go z podłużnicami poprzez dwa najdalej wysunięte otwory za pomocą śrub M12x30 (5) wraz z podkładkami sprężystymi 12,2 (8) oraz specjalnymi 40/ 12,5x2,5 (4).
5. Poprzez pozostałe otwory skręcić korpus (1) z podłużnicami za pomocą śrub M12x30 (5) wraz z podkładkami sprężystymi 12,2 (8), specjalnymi 40/ 12,5x2,5 (4), oraz nakrętkami M12 (9) - wkładanymi do wewnątrz podłużnic.
6. Przykręcić zderzak tylny do samochodu.
7. Do korpusu (1) przykręcić kulę (2) oraz uchwyt do gniazda elektrycznego (3) śrubami M12x70 (6) wraz z podkładkami zwykłymi 13,0 (7), sprężystymi 12,2 (8) oraz nakrętkami M12 (9).
8. Sprawdzić czy wszystkie połączenia śrubowe zostały odpowiednio mocno dokręcone.

Przestrzeganie niniejszej instrukcji zapewnia prawidłowy montaż i eksploatację zaczepeku kulowego V-125 w samochodzie VW Transporter T5 (Furgon, Minibus).

Po zamontowaniu zaczepeku kulowego **V-125** należy uzyskać wpis w **dowodzie rejestracyjnym** pojazdu na dowolnej stacji kontroli technicznej pojazdu.

UWAGA: Wszystkie uszkodzenia mechaniczne zaczepeku kulowego **V-125** wykluczają dalszą jego eksploatację. Uszkodzony zaczepek **nie może być naprawiany**. W przypadku nie przestrzegania opisanego sposobu montażu lub niewłaściwego jego użytkowania producent **nie ponosi odpowiedzialności** za powstałe szkody.

SCHEMAT MONTAŻU:



UWAGA:

Cena zaczepeku nie obejmuje wiązki elektrycznej.

Nr kat. V-125

4. Place (1) along internal sides of longitudinal chassis's frame elements then screw two the furthest located holes in each side with tow bar's mainframe using bolts (5) including (8) and (4).
5. Screw (1) through remaining holes using bolts (5) with (8), (4) and (9) (placed from internal side of longitudinal chassis's frame elements).
6. Assemble the rear bumper to the car.
7. Screw (2) and (3) to (1) using (6) with (7), (8) and (9).
8. Check if all fixing bolts and nuts are correctly tightened.

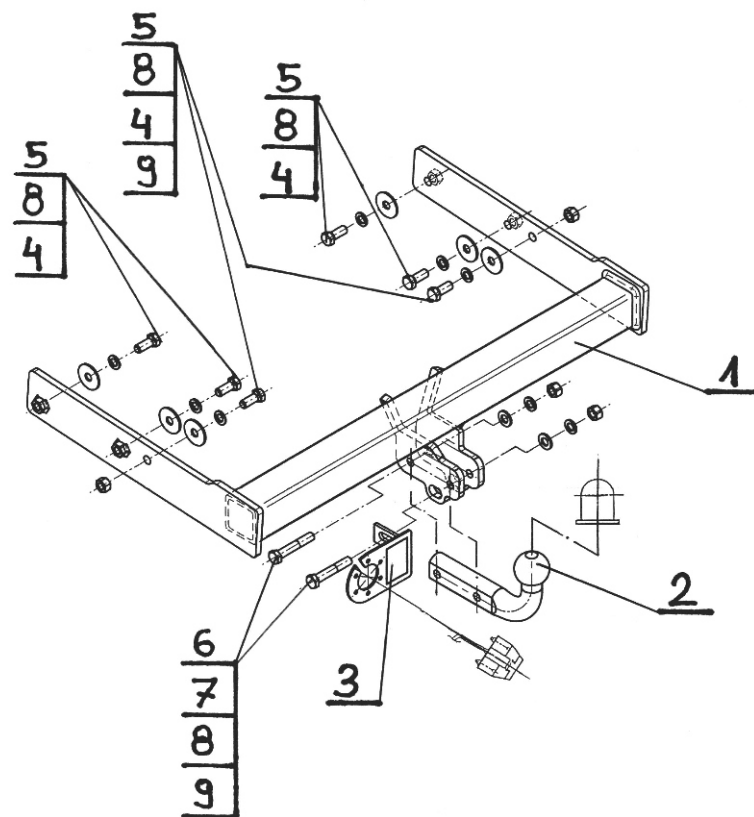
Obeying this instruction assures correct montage and the tow bar operating in a VW Transporter T5 (Furgon, Minibus).

After assembling of the tow bar **V-125** you have to get entry in cars **registration book** in a quality control station.

CAUTION:

All mechanical damages of tow bar excludes its further exploitation. Damaged ball hook **cannot be repaired**. In case of braking the rules of montage or unproper usage manufacturer **do not take responsibility** for arised damages.

MONTAGE DIAGRAM:



NOTE:

Bunch of wires is not included (in total price).

Cat. No. V-125

Применение:

Фаркоп V-125 к автомобилю VW Transporter T5 предназначен для буксировки прицепа. Фаркоп имеет актуальный европейский сертификат соответствия e4.

Указания по монтажу

Фаркоп V-125 можно применить и эксплуатировать в автомобиле в соответственном техническом состоянии деталей кузова. Фаркоп должен быть закреплен и эксплуатирован в автомобиле согласно руководству по установке.

Все винты и гайки, находящиеся в составе с фаркопом, должны быть затянуты соответственным вращательным моментом (M0), указанным в таблице (для винтов класса 8,8):

M8	-	25 (Nm)	M12	-	85 (Nm)
M10	-	50 (Nm)	M16	-	200 (Nm)

Условия эксплуатации

Фаркоп имеет идентификационную табличку, обозначающую следующее:

Тип: V-125 A50-X e4 00-3478 D = 14,2 kN S = 120 кг R = 2800 кг	Каталожный номер Класс фаркопа (соединяющее устройство) Нр. Утверждения ЕС Теоретическая подъемная сила действующая на фаркоп Макс. вертикальная нагрузка действующая на сцепную головку Максимальная допустимая тяговая масса буксируемого прицепа
--	--

D-силу следует считать на основании формулы:

$$D = g \times \frac{T \times R}{T + R} \text{ kN}$$

T-техническая допустимая максимальная масса в тоннах автомобиля с вертикальной нагрузкой прицепа на центральную ось
R-техническая допустимая максимальная масса в тоннах прицепа с подвижным дышлом
G-земное ускорение (принято 9,81 м/с²)

Во время эксплуатации все детали фаркопа должны сохраняться в соответствующем техническом состоянии и предохранены от коррозии.

Во время буксировки прицепа должен быть соединен дополнительной гибкой муфтой, соответственной прочности (цепь, тросик).

Во время эксплуатации автомобиля с использованием фаркопа нужно проверить затяжку всех винтов крепления фаркопа, и при необходимости, затянуть установленным моментом затяжки.

Указания по монтажу

Фаркоп V-125 состоит из следующих деталей

1. Корпус фаркопа	- 1 шт	5. Болт M12x30	- 6 шт
2. Шар	- 1 шт	6. Болт M12x70	- 2 шт
3. Держатель электрического гнезда	- 1 шт	7. Шайба плоская Ø13,0	- 2 шт
4. Специальная шайба Ø40/Ø12,5x2,5	- 6 шт	8. Шайба пружинная Ø12,2	- 8 шт
		9. Гайка M12	- 4 шт

Для правильной установки фаркопа следует соблюдать указанную ниже инструкцию:

1. Монтаж фаркопа не требует подрезки заднего бампера
2. Разобрать фаркоп на монтажные элементы и снять задний бампер
3. Удалить крепежные элементы заднего бампера (не будут больше монтироваться)
4. Вложить корпус фаркопа (1) в лонжерон и прикрепить в двух отверстиях, которые расположены дальше всего, используя при этом болты M12x30 (5), специальные шайбы Ø40/Ø12,5x2,5 (4), пружинные шайбы Ø12,2 (8) - к корпусу фаркопа (1).
5. Прикрепить корпус фаркопа со всеми остальными отверстиями, используя болты M12x30 (5), специальные шайбы Ø40/Ø12,5x2,5 (4), пружинные Ø12,2 (8), а так же гайки M12 (9) - вложенные внутрь лонжерона.
6. Прикрепить задний бампер
7. К корпусу (1) прикрепить шар (2) болтами M12x70 (6) вместе с плоскими шайбами Ø13,0 (7), пружинными Ø12,2 (8) и гайками M12 (9), одновременно прикрепляя с левой стороны шара фаркопа (2) держатель электрического гнезда (3).
8. Тщательно проверить все винтовые соединения и при необходимости мощно затянуть.

Соблюдение данной инструкции гарантирует правильную установку, а впоследствии и эксплуатацию фаркопа V-125

Внимание:

После монтажа фаркопа нет места в лонжеронах на вкладыш бампера.

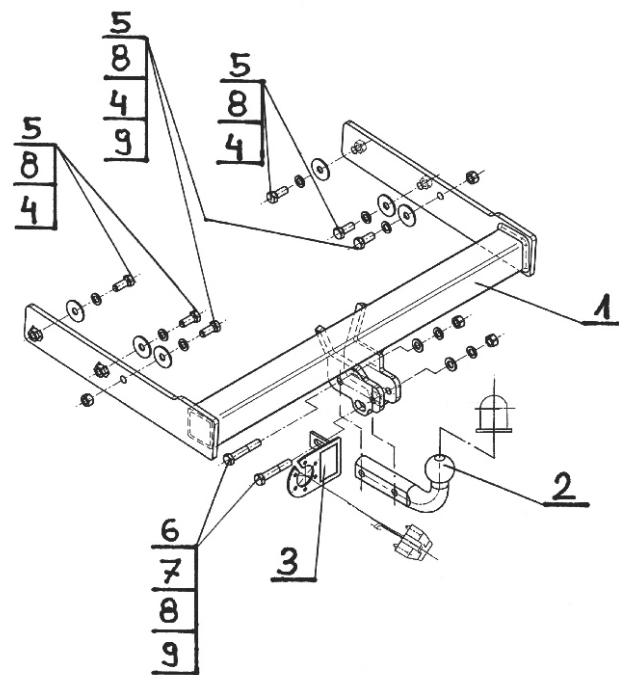
После установки фаркопа V-125 надо получить запись в регистрационном свидетельстве автомобиля (зависит от предписаний страны). Указания по монтажу необходимо приложить к документам автомобиля.

Внимание: Все механические повреждения фаркопа V-125 исключают его дальнейшую эксплуатацию.

Не ремонтировать поврежденный фаркоп.

В случаи, когда пользователь не будет соблюдать описанного способа монтажа фаркопа или будет пользоваться им неправильно, производитель не несет ответственности за возникшие повреждения.

Схема монтажа:



Внимание:

В цену фаркопа не входит электропроводка

Нр. кат. V-125

30.10.2015.

Нр. кат. V-125

Verwendungsbereich

Die Anhängerkupplung V-125 ist für das Ziehen eines Anhängers bestimmt. Die Anhängerkupplung besitzt das Prüfzeichen e4.

Vorbedingungen für die Montage der Anhängerkupplung

Die Anhängerkupplung V-125 darf nur an Fahrzeugen montiert und genutzt werden, deren Karosserie in einem einwandfreien technischen Zustand ist. Die Anhängerkupplung darf nur entsprechend der folgenden Anleitungen montiert und genutzt werden.

Alle Schrauben und Muttern entsprechend dem in der folgenden Tabelle angegebenen Drehmoment (Mo) anziehen (das Drehmoment bezieht sich jeweils auf Schrauben der Festigkeitsklasse 8.8):

M8	-	25 (Nm)	M12	-	85 (Nm)
M10	-	50 (Nm)	M16	-	200 (Nm)

Nutzungsbedingungen

Die Anhängerkupplung V-125 besitzt ein Typenschild, das die Parameter für eine ordnungsgemäße und sichere Belastung der Kupplung angibt:

Typ: V-125 A50-X e4 00-3478 D = 14,2 kN S = 120 kg R = 2800 kg	Katalognummer von der Anhängerkupplung Kupplungsklasse Die Homologationsnummer der Anhängerkupplung D-Wert Stützlast Max. Anhängerlast
--	---

Der D-Wert wird nach folgender Formel berechnet:

$$D = g \times \frac{T \times R}{T + R} \text{ kN}$$

T-zulässiges Gesamtgewicht des Zugfahrzeugs (oder auch eines Schleppzuges) in Tonnen; einschließlich, falls gegeben, der senkrechten Achslast des Anhängers auf die Zentralachse
R- zulässiges Gesamtgewicht eines PKW-Anhängers mit einer in der Senkrechten beweglichen Deichsel oder eines Aufliegers (in Tonnen)
g- Erdbeschleunigung (9,81 m/s²).

Während der Nutzung sind die einzelnen Kupplungsteile in einem einwandfreien technischen Zustand zu halten und vor Korrosion zu schützen. Während des Schleppvorgangs ist der Anhänger zusätzlich mit einem Seil oder einer Kette von entsprechender Stärke mit dem Zugfahrzeug zu verbinden. Während der Nutzung der Anhängerkupplung sind von Zeit zu Zeit die Verschraubungen zu überprüfen und gegebenenfalls nachzuziehen.

Montageanleitung:

Die Anhängerkupplung V-125 besteht aus :

1. Gestell	- 1 Stück	6. Schraube M12x70	- 2 Stück
2. Kugelkupplung	- 1 Stück	7. Unterlegscheibe Ø13,0	- 2 Stück
3. Steckdosenhalterung	- 1 Stück	8. Federring Ø12,2	- 8 Stück
4. Spezielle Unterlegscheibe Ø40/Ø12,5x2,5	- 6 Stück	9. Mutter M12	- 4 Stück
5. Schraube M12x30	- 6 Stück		

Um die Anhängerkupplung V-125 richtig zu montieren ist folgende Beschreibung einzuhalten:

1. Die Montage der Anhängerkupplung erfordert keinen Anchnitt der hinteren Stoßstange.
2. Die Anhängerkupplung auseinander schrauben und die hintere Stoßstange demontieren.
3. Die hintere Stoßstangeverstärkung demontieren (wird nicht wieder montiert).
4. Das Gestell (1) in die Längsträger schieben, dann es mit den Längsträgern durch die zwei am weitesten gelegenen Öffnungen, mit den Schrauben M12x30 (5) zusammen mit den speziellen Unterlegscheiben Ø40/Ø12,5x2,5 (4) und den Federringen Ø12,2 (8) anschrauben.

5. Durch die übrigen Öffnungen, das Gestell mit den Schrauben M12x30 (5) mit den speziellen Unterlegscheiben Ø40/Ø12,5x2,5 (4), den Federringen Ø12,2 (8) und den von innen der Längsträger eingesetzten Muttern M12 (9) verschrauben.
6. Die hintere Stoßstange wieder montieren.
7. An das Gestell (1) die Kugelkupplung (2) und die Steckdosenhalterung (3) mit den Schrauben M12x70 (6) zusammen mit den Unterlegscheiben Ø13,0 (7), den Federringen Ø12,2 (8) und den Muttern M12 (9) anschrauben.
8. Schraubverbindungen prüfen und ggf. festziehen.

**Die Einhaltung vorliegender Gebrauchsanleitung versichert richtige Montage
Und Nutzung der Anhängerkupplung V-125.**

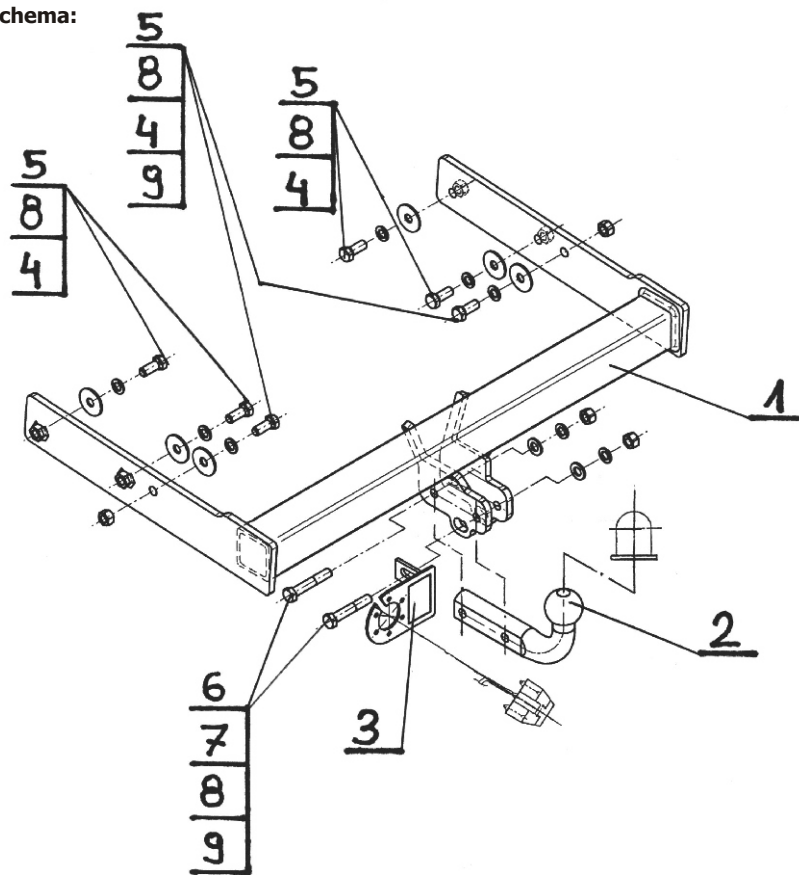
Montage der Anhängerkupplung V-125 soll ins Fahrzeugschein eingetragen werden.

Achtung: Nach 1000 km sind die Schraubverbindungen nachzuprüfen. Die Kugel ist sauber einzuhalten und mit Schmierfett einzuschmieren. Eine Kugelschutz ist zu verwenden.

Alle mechanischen Beschädigungen der Anhängerkupplung V-125 schließen weitere Nutzung aus.

Die beschädigte Anhängerkupplung ist nicht reparierbar. Sollte die Art der Montage nicht eingehalten oder falsch genutzt werden, übernimmt der Hersteller keine Verantwortung für entstandenen Schaden.

Montageschema:



Achtung: Im Preis der Anhängerkupplung ist kein Elektrosetz enthalten.

Die Anhängerkupplung muss nicht beim TÜV vorgeführt werden, da diese mit dem Zeichen e4 ausgezeichnet ist, es sei denn, dass aktuelle Vorschriften es anders bestimmen. Diese Montageanleitung dient als ABE und muss mit den Fahrzeugpapieren mitgeführt werden.