

## INSTRUKCJA MONTAŻU I EKSPLOATACJI ZACZEPU KULOWEGO DO: VW Jetta II (4D) (2005 - r.)

Nr kat. V-072

### PRZEZNACZENIE

Zaczepek kulowy V-072 do samochodu VW Jetta (4D) jest przeznaczony do holowania przyczepy. Zaczepek ten posiada aktualne Świadectwo Homologacji uprawniające do oznaczenia wyrobu znakiem homologacji e20.

### WARUNKI MONTAŻU

Zaczepek kulowy V-072 może być używany i eksploatowany w samochodzie o właściwym stanie technicznym elementów nadwozia. Zaczepek musi być zamontowany i eksploatowany w samochodzie zgodnie z niniejszą instrukcją.

Wszystkie śruby i nakrętki występujące w zaczepek kulowym muszą być dokręcone odpowiednim momentem obrotowym (M<sub>0</sub>) o wartościach podanych w poniższej tabeli (dla śrub w klasie 8.8):

M8	-	25 (Nm)	M12	-	85 (Nm)
M10	-	50 (Nm)	M16	-	200 (Nm)

### WARUNKI EKSPLOATACJI

Zaczepek kulowy V-072 posiada tabliczkę znamionową określającą prawidłowe i bezpieczne obciążenie zaczepeku, tj.:

Typ: V-072 A50-X e20 0381-00 D = 9,3 kN S = 75 kg R = 1800 kg	Zaczepek kulowy do samochodu VW Jetta (4D) Klasa zaczepeku kulowego (urządzenia sprzęgającego) Nr. świadectwa Homologacji zaczepeku kulowego Teoretyczna siła odniesienia działająca na zaczepek kulowy Max. dopuszczalne obciążenie pionowe kuli zaczepeku Max. dopuszczalne obciążenie holowanej przyczepy
--	---

Siłę D wylicza się ze wzoru:

$$D = g \times \frac{T \times R}{T + R} \text{ kN}$$

T-technicznie dopuszczalna maksymalna masa, w tonach, pojazdu ciągnącego (także ciągników holujących) łącznie, jeśli występuje, z obciążeniem pionowym przyczepy z osią centralną.

R-technicznie dopuszczalna maksymalna masa, w tonach, przyczepy samochodowej z dyszlem ruchomym w płaszczyźnie pionowej lub naczepey.

g- przyspieszenie ziemskie (przyjmowane jako 9,81 m/s<sup>2</sup>)

Podczas eksploatacji poszczególne elementy zaczepeku kulowego powinny być utrzymane w należytych stanie technicznym i zabezpieczone przed działaniem korozji. W czasie holowania przyczepy musi być złączona dodatkowym elastycznym złączem o odpowiedniej wytrzymałości (linka, łańcuch). W czasie eksploatacji zaczepeku kulowego należy okresowo sprawdzać połączenia śrubowe, a w przypadku poluzowania nakrętek należy je dokręcić.

### MONTAŻ

Zaczepek kulowy V-072 do samochodu VW Jetta (4D) składa się z następujących elementów:

1.Korpus	- 1 szt.	7.Śruba M12x100	- 2 szt.
2.Kula	- 1 szt.	8.Podkładka sprężysta 10,2	- 4 szt.
3.Uchwyt do gniazda elektrycznego	- 1 szt.	9.Podkładka sprężysta 12,2	- 2 szt.
4.Wkładka dystansowa	- 2 szt.	10.Podkładka zwykła 13,0	- 2 szt.
5.Podkładka specjalna 40/ 10,5x2,5	- 4 szt.	11.Nakrętka M12	- 2 szt.
6.Śruba M10x35	- 4 szt.		

30.10.2015.

Nr kat. V-072

## TOW BAR V-072 FOR VW JETTA II (4D) (2005 r. - r.) FITTING AND OPERATION MANUAL

Cat. No.V-072

### DESTINATION

Tow bar V-072 for a VW Jetta II (4D) is designed for towing a trailer. This ball hook has a current certification of approval authorizing the product with e20 certification sign.

### FITTING CONDITIONS

Tow bar V-072 can be used and operated in a car with proper technical conditions of body elements. Those parts cannot be mechanically damaged. The ball hook has to be installed and operated in a car according to this instruction. All bolts and nuts in ball hook have to be screwed down with proper torque (M<sub>0</sub>). Torque values are given below:

M8	-	25 (Nm)	M12	-	85 (Nm)
M10	-	50 (Nm)	M16	-	200 (Nm)

### OPERATION CONDITIONS

The tow bar V-072 has a rating plate describing correct and safe loads of the hook:

Typ: V-072 A50-X e20 0381-00 D = 9,3 kN S = 75 kg R = 1800 kg	The tow bar for VW Jetta II (4D) Tow bar class (compressing device) Tow bar certification of approval number Teoretical related force working on a ball hook Max permissible vertical load of the hook ball Max permissible load of towing trailer
--	---

D - force is calculated using the following formula:

$$D = g \times \frac{T \times R}{T + R} \text{ kN}$$

T-technically permissible maximum mass in tonnes of the towing vehicle (also towing tractors) including, if necessary, the vertical load of a centrale axle trailer.

R-technically permissible maximum mass in tonnes of the full trailer with drawal free to move in the vertical plane or of the semi-trailer.

g-acceleration due to gravity(assumed as 9,81 m/s<sup>2</sup>)

During operating individual elements of ball hook should be kept in a proper technical condition and protected from corrosion. The trailer must be linked with an elastic joint with proper durability (cord, chain) while towing. It is necessary to check periodically bolt joints during operating the ball hook. If screws are eased, it is necessary to screw them down.

### FITTING

The tow bar V-072 for VW Jetta II (4D) is made up of the following elements:

1. Tow bar mainframe	- 1 piece	6. Bolt M10x35	- 4 pieces
2. Tow ball	- 1 piece	7. Bolt M12x100	- 2 pieces
3. Electrical plate	- 1 piece	8. Spring washer 10,2	- 4 pieces
4. Distance washer	- 2 piece	9. Spring washer 12,2	- 2 pieces
5. Special washer 40/ 10,5x2,5	- 4 pieces	10. Flat washer 13,0	- 2 pieces
		11. Bolt M12	- 2 pieces

30.10.2015.

Cat. No. V-072

W celu zamontowania zaczepeku kulowego V-072 należy przestrzegać poniższego opisu:

- 1.Montaż zaczepeku kulowego wymaga wycinania zderzaka tylnego w samochodzie (wycięcie w pasie dolnym zderzaka tylnego).
- 2.Zdemontować zderzak tylny samochodu.
- 3.Odkręcić wzmocnienie zderzaka tylnego oraz rozkręcić hak na elementy montażowe.
- 4.Zdemontować ostatni tłumik rury wydechowej i poluzować osłonę termiczną.
- 5.Skręcić wsporniki boczne korpusu (1) z podłużnicami za pomocą śrub M10x35 (6) z podkładkami specjalnymi 40/ 10,5x2,5(5) i podkładkami sprężystymi 10,2(8).
- 6.Przyłożyć tylny zderzak do samochodu, wytrasować (wyznaczyć) miejsce i wielkość podcięcia w pasie dolnym zderzaka i wykonać to podcięcie.
- 7.Do korpusu (1) przykręcić kulę zaczepeku (2) wraz z uchwytem gniazda elektrycznego (3), wkładkami dystansowymi (4), śrubami M12x100 (7), podkładkami zwykłymi 13 (10), sprężystymi 12,2 (9) oraz nakrętkami M12 (11).
- 8.Zamontować ostatni tłumik rury wydechowej oraz osłonę termiczną
- 9.Założyć i przykręcić zderzak tylny samochodu.
- 10.Sprawdzić czy wszystkie połączenia śrubowe zostały odpowiednio mocno dokręcone.

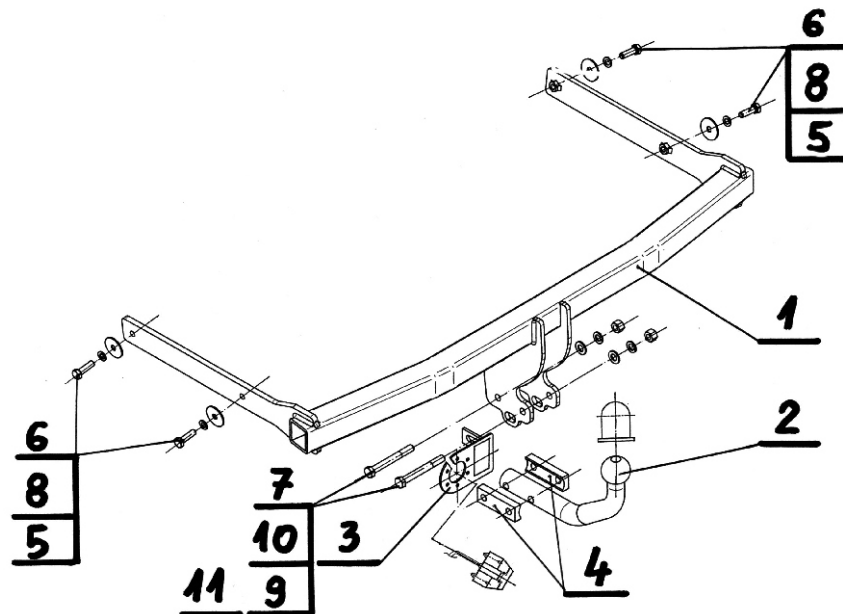
**UWAGA: Po zamontowaniu zaczepeku kulowego nie ma już miejsca na osadzenie w podłużnicach wzmocnienia zderzaka.**

Przestrzeganie niniejszej instrukcji zapewnia prawidłowy montaż i eksploatację zaczepeku kulowego V-072 w samochodzie VW Jetta (4D).

Po zamontowaniu zaczepeku kulowego V-072 należy uzyskać wpis w dowodzie rejestracyjnym pojazdu na dowolnej stacji kontroli technicznej pojazdu.

**UWAGA:** Wszystkie uszkodzenia mechaniczne zaczepeku kulowego V-072 wykluczają dalszą jego eksploatację. Uszkodzony zaczepek nie może być naprawiany. W przypadku nie przestrzegania opisanego sposobu montażu lub niewłaściwego jego użytkowania producent nie ponosi odpowiedzialności za powstałe szkody.

### SCHEMAT MONTAŻU:



### UWAGA:

Cena zaczepeku kulowego nie obejmuje wiązki elektrycznej.

Nr kat. V-072

Follow the general directions in order to fit V-072 tow bar properly:

- 1.Rear bumper cutting is required.
- 2.Dismantle the rear bumper from the car.
- 3.Remove the bumper reinforcement and take the tow bar to pieces.
- 4.Remove the end silencer of the exhaust pipe and the heat shield.
- 5.Attach (1) to the chassis rails using (6), (5), (8).
- 6.Put the rear bumper to the car, mark the place and the size to be cut. Cut the marked surfaces out.
- 7.Attach (2) and (3) to (1) using (4), (7), (10), (9) and (11).
- 8.Refit end silencer of the exhaust pipe and the heat shield.
- 9.Refit and attach the rear bumper to the car.
- 10.Check if all fixing bolts and nuts are correctly tightened.

**CAUTION: After mounting the ball hook there is no place to put the bumper strengthening in stringers.**

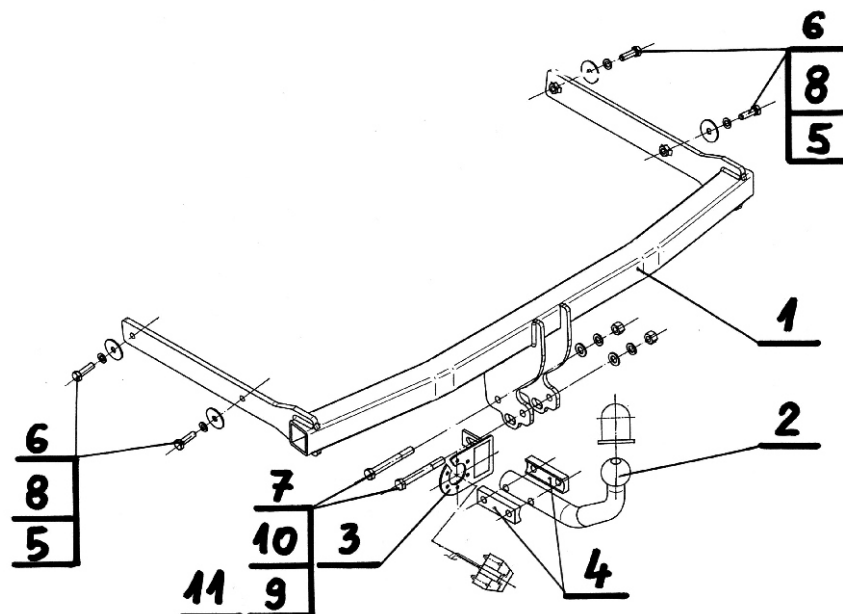
Obeying this instruction assures correct montage and the tow bar operating in a VW Jetta II (4D).

After assembling of the tow bar V-072 you have to get entry in cars registration book in a quality control station.

### CAUTION:

All mechanical damages of tow bar excludes its further exploitation. Damaged ball hook cannot be repaired. In case of braking the rules of montage or unproper usage manufacturer do not take responsibility for arised damages.

### MONTAGE DIAGRAM:



### NOTE:

Bunch of wires is not included (in total price).

Cat. No. V-072

Нр. кат. V-072

### Применение:

Фаркоп V-072 к автомобилю VW Jetta II (4 дв) предназначен для буксировки прицепа. Фаркоп имеет актуальный европейский сертификат соответствия e20.

### Указания по монтажу

Фаркоп V-072 можно применить и эксплуатировать в автомобиле в соответствующем техническом состоянии деталей кузова. Фаркоп должен быть закреплен и эксплуатирован в автомобиле в полном соответствии с настоящим руководством.

Все винты и гайки, находящиеся в составе с фаркопом, должны быть затянуты соответствующим вращательным моментом (M0), указанным в таблице (для винтов класса 8,8):

M8	-	25 (Nm)	M12	-	85 (Nm)
M10	-	50 (Nm)	M16	-	200 (Nm)

### Условия эксплуатации

Фаркоп имеет идентификационную табличку, обозначающую следующее:

Тип: V-072 A50-X e20 0381-00 D = 9,3 kN S = 75 kg R = 1800 kg	Каталожный номер Класс фаркопа (соединяющее устройство) Нр. Утверждения ЕС Теоретическая подъемная сила действующая на фаркоп Макс. вертикальная нагрузка действующая на сцепную головку Максимальная допустимая тяговая масса буксируемого прицепа
--	--

### Силу D считается ниже представленным образом:

$$D = g \times \frac{T \times R}{T + R} \text{ kN}$$

T-техническая допустимая максимальная масса в тоннах автомобиля с вертикальной нагрузкой прицепа на центральную ось  
R-техническая допустимая максимальная масса в тоннах прицепа с подвижным дышлом  
G-земное ускорение (принято 9,81 m/s<sup>2</sup>)

Во время эксплуатации все детали фаркопа должны сохраняться в соответствующем техническом состоянии и предохранены от коррозии.

Во время буксировки прицеп должен быть соединен дополнительной гибкой муфтой, соответственной прочности (цепь, тросик).

Во время эксплуатации автомобиля с использованием фаркопа нужно проверить затяжку всех винтов крепления фаркопа, и при необходимости, затянуть установленным моментом затяжки.

### Монтаж:

Фаркоп V-072 для VW Jetta II (4 дв) состоит из следующих деталей:

1. Корпус фаркопа	- 1 шт	7. Болт M12x100	- 2 шт
2. Шар	- 1 шт	8. Шайба пружинная Ø10,2	- 4 шт
3. Кронштейн розетки	- 1 шт	9. Шайба пружинная Ø12,2	- 2 шт
4. Дистанционная пластина	- 2 шт	10. Шайба плоская Ø13,0	- 2 шт
5. Специальная шайба Ø40/Ø10,5x2,5	- 4 шт	11. Гайка M12	- 2 шт
6. Болт M10x35	- 4 шт		

30.10.2015.

Нр. кат. V-072

Для правильной установки фаркопа следует соблюдать указанную ниже инструкцию:

1. Монтаж фаркопа требует подрезки заднего бампера в автомобиле (кас. нижнего пояса заднего бампера).
2. Снять Задний бампер.
3. 1. Удалить вкладыш бампера и раскрутить фаркоп на монтажные детали.
4. Снять глушитель слегка открутите теплозащитный экран.
5. Вложить боковые кронштейны фаркопа (1) в лонжерона и прикрепить, используя при этом болты M10x35 (6), специальные 40/10,5x2,5 (5) и пружинные шайбы 10,2 (8)
6. Приложить задний бампер к автомобилю и назначить место и величину выреза в нижнем поясе бампера и сделать подрезку.
7. К корпусу (1) прикрепить шар (2) с пластиной под штепсельную розетку (3), используя при этом дистанционные пластины (4), болты M12x100 (7), плоские 13 (10) и пружинные 12,2 (9) шайбы, гайки M12 (11).
8. Установить глушитель и теплозащитный экан.
9. Приложить и прикрепить задний бампер.
10. Тщательно проверить все винтовые соединения и при необходимости затянуть.

**Внимание:** После установки фаркопа в лонжеронах не будет места для вкладыша бампера.

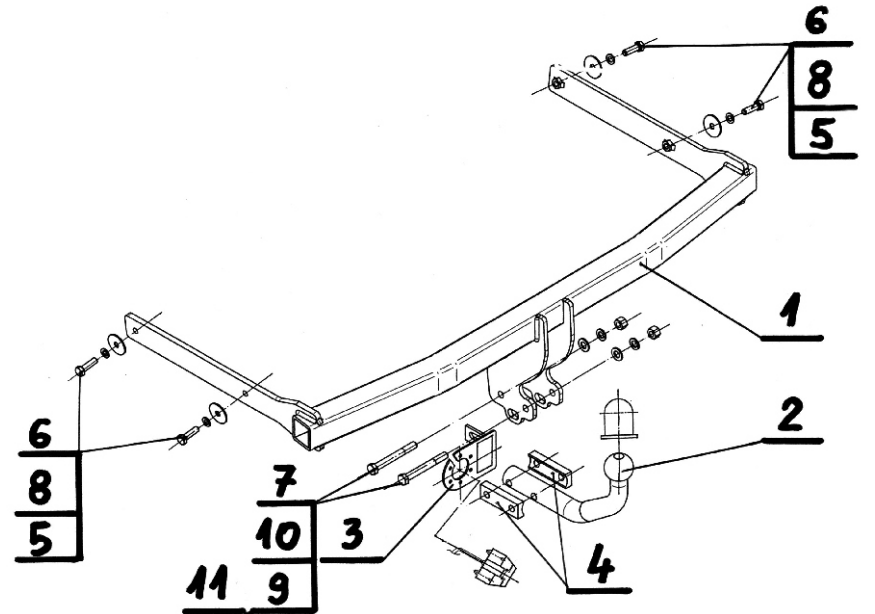
Соблюдение данной инструкции гарантирует правильную установку, а впоследствии и эксплуатацию фаркопа V-072 в автомобиле VW Jetta II (4 дв)

После установки фаркопа V-072 надо получить запись в регистрационном свидетельстве автомобиля (зависит от предписаний страны). Указания по монтажу необходимо приложить к документам автомобиля.

**Внимание:** Все механические повреждения фаркопа V-072 исключают его дальнейшую эксплуатацию. Не ремонтировать поврежденный фаркоп.

В случае, когда пользователь не будет соблюдать описанного способа монтажа фаркопа или будет пользоваться им неправильно, производитель не несет ответственности за возникшие повреждения.

### Схема монтажа:



**Внимание:**

В цену фаркопа не входит электропроводка

Нр. кат. V-072

Каталогномер V-072

### Verwendungsbereich

Die Anhängerkupplung V-072 ist für das Ziehen eines Anhängers bestimmt. Die Anhängerkupplung besitzt das Prüfzeichen e20.

### Vorbedingungen für die Montage der Anhängerkupplung

Die Anhängerkupplung V-072 darf nur an Fahrzeugen montiert und genutzt werden, deren Karosserie in einem einwandfreien technischen Zustand ist. Die Anhängerkupplung darf nur entsprechend der folgenden Anleitungen montiert und genutzt werden.

Alle Schrauben und Muttern entsprechend dem in der folgenden Tabelle angegebenen Drehmoment (Mo) anziehen (das Drehmoment bezieht sich jeweils auf Schrauben der Festigkeitsklasse 8.8):

M8	-	25 (Nm)	M12	-	85 (Nm)
M10	-	50 (Nm)	M16	-	200 (Nm)

### Nutzungsbedingungen

Die Anhängerkupplung V-072 besitzt ein Typenschild, das die Parameter für eine ordnungsgemäße und sichere Belastung der Kupplung angibt:

Typ: V-072 A50-X e20 0381-00 D = 9,3 kN S = 75 kg R = 1800 kg	Каталогномер von der Anhängerkupplung Куплюнги класс Die Homologationsnummer der Anhängerkupplung D-Wert Stützlast Max. Anhängerlast
--	---

### Der D-Wert wird nach folgender Formel berechnet:

$$D = g \times \frac{T \times R}{T + R} \text{ kN}$$

T-zulässiges Gesamtgewicht des Zugfahrzeugs (oder auch eines Schleppzuges) in Tonnen; einschließlich, falls gegeben, der senkrechten Achslast des Anhängers auf die Zentralachse  
R- zulässiges Gesamtgewicht eines PKW-Anhängers mit einer in der Senkrechten beweglichen Deichsel oder eines Aufliegers (in Tonnen)  
g- Erdbeschleunigung (9,81 m/s<sup>2</sup>).

Während der Nutzung sind die einzelnen Kupplungsteile in einem einwandfreien technischen Zustand zu halten und vor Korrosion zu schützen. Während des Schleppvorgangs ist der Anhänger zusätzlich mit einem Seil oder einer Kette von entsprechender Stärke mit dem Zugfahrzeug zu verbinden. Während der Nutzung der Anhängerkupplung sind von Zeit zu Zeit die Verschraubungen zu überprüfen und gegebenenfalls nachzuziehen.

### Montageanleitung:

Die Anhängerkupplung V-072 besteht aus :

1. Gestell	- 1 Stück	7. Schraube M12x100	- 2 Stück
2. Kugelkupplung	- 1 Stück	8. Federring Ø10,2	- 4 Stück
3. Steckdosenhalterung	- 1 Stück	9. Federring Ø12,2	- 2 Stück
4. Distanzeinsatz	- 2 Stück	10. Unterlegscheibe Ø13,0	- 2 Stück
5. Spezielle Unterlegscheibe Ø40/Ø10,5x2,5	- 4 Stück	11. Mutter M12	- 2 Stück
6. Schraube M10x35	- 4 Stück		

Um die Anhängerkupplung V-072 richtig zu montieren ist folgende Beschreibung einzuhalten.

1. Montage der Anhängerkupplung erfordert Anschnitt im unteren Streifen der hinteren Stoßstange.
2. Die hintere Stoßstange demontieren.
3. Die Stoßstangeverstärkung der hinteren Stoßstange abschrauben und die Anhängerkupplung auseinanderschrauben.
4. Den letzten Auspufftopf der Auspuffrohr demontieren und die Thermoschutzhaube lockern.

5. Die Seitenstützen des Gestells (1) mit den Längsträgern mit den Schrauben M10x35 (6), den speziellen Unterlegscheiben Ø40/Ø10,5x2,5 (5), den Federringen Ø10,2 (8) verschrauben.
6. Die hintere Stoßstange an den Wagen anlegen, die Stelle und Größe des Anschnitts im unteren Streifen der Stoßstange markieren und anschneiden.
7. An das Gestell (1) die Kugelkupplung (2) mit der Steckdosenhalterung (3) mit den Distanzhülsen (4), den Schrauben M12x100 (7), den Unterlegscheiben (10), den Federringen Ø12,2 (9) und den Muttern M12 (11) anschrauben.
8. Den letzten Auspufftopf der Auspuffrohr und die Thermoschutzhaube demontieren.
9. Die hintere Stoßstange einbauen.
10. Alle Schraubverbindungen prüfen ggf. Festziehen.

### Achtung:

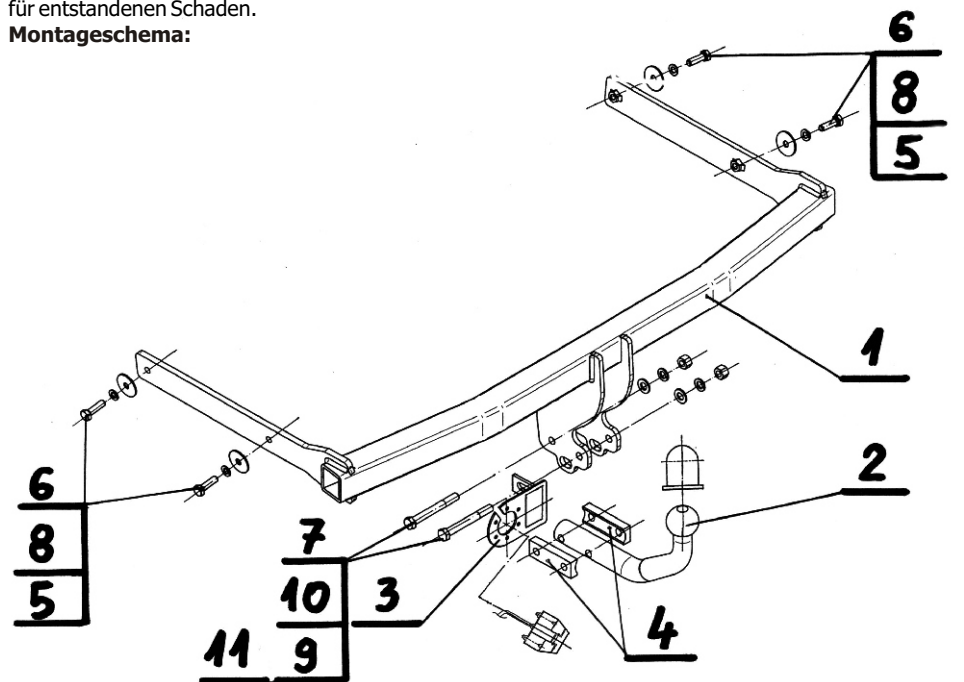
Nach der Montage der Anhängerkupplung gibt es keinen Platz für die Einsetzung der Stoßstangenverstärkung in den Längsträgern.

**Die Einhaltung vorliegender Gebrauchsanleitung versichert richtige Montage Und Nutzung der Anhängerkupplung V-072.**

Montage der Anhängerkupplung V-072 soll ins Fahrzeugschein eingetragen werden.

**Achtung:** Nach 1000 km sind die Schraubverbindungen nachzuprüfen. Die Kugel ist sauber einzuhalten und mit Schmierfett einzuschmieren. Eine Kugelschutz ist zu verwenden. Alle mechanischen Beschädigungen der Anhängerkupplung V-072 schließen weitere Nutzung aus. Die beschädigte Anhängerkupplung ist nicht reparierbar. Sollte die Art der Montage nicht eingehalten oder falsch genutzt werden, übernimmt der Hersteller keine Verantwortung für entstandenen Schaden.

### Montageschema:



**Achtung:** Im Preis der Anhängerkupplung ist kein Elektrosetz enthalten.

**Die Anhängerkupplung muss nicht beim TÜV vorgeführt werden, da diese mit dem Zeichen e20 ausgezeichnet ist, es sei denn, dass aktuelle Vorschriften es anders bestimmen. Diese Montageanleitung dient als ABE und muss mit den Fahrzeugpapieren mitgeführt werden.**