

**INSTRUKCJA
MONTAŻU I EKSPLOATACJI
ZACZEPU KULOWEGO DO:
VW Golf II (3/5D) (09/1983 - 10/1991) /
VW Jetta II (3/5D) (12/1983 - 07/1989)
(wąski zderzak) Nr kat. V-043**

PRZEZNACZENIE

Zaczepek kulowy V-043 do samochodu VW Golf II (3/5D) / VW Jetta II (3/5D) jest przeznaczony do holowania przyczepy. Zaczepek ten posiada aktualne Świadectwo Homologacji uprawniające do oznaczenia wyrobu znakiem homologacji e20.

WARUNKI MONTAŻU

Zaczepek kulowy V-043 może być używany i eksploatowany w samochodzie o właściwym stanie technicznym elementów nadwozia. Zaczepek musi być zamontowany i eksploatowany w samochodzie zgodnie z niniejszą instrukcją.

Wszystkie śruby i nakrętki występujące w zaczepek kulowym muszą być dokręcone odpowiednim momentem obrotowym (M₀) o wartościach podanych w poniższej tabeli (dla śrub w klasie 8.8):

M8	-	25 (Nm)	M12	-	85 (Nm)
M10	-	50 (Nm)	M16	-	200 (Nm)

WARUNKI EKSPLOATACJI

Zaczepek kulowy V-043 posiada tabliczkę znamionową określającą prawidłowe i bezpieczne obciążenie zaczepeku, tj.:

Typ: V-043	Zaczepek kulowy do samochodu VW Golf II (3/5D) / VW Jetta II (3/5D)
A50-X	Klasa zaczepeku kulowego (urządzenia sprzęgającego)
e20 0086-00	Nr. świadectwa Homologacji zaczepeku kulowego
D = 7,9 kN	Teoretyczna siła odniesienia działająca na zaczepek kulowy
S = 75 kg	Max. dopuszczalne obciążenie pionowe kuli zaczepeku
R = 1300 kg	Max. dopuszczalne obciążenie holowanej przyczepy

Siłę D wylicza się ze wzoru:

$$D = g \times \frac{T \times R}{T + R} \text{ kN}$$

T-technicznie dopuszczalna maksymalna masa, w tonach, pojazdu ciągniętego (także ciągników holujących) łącznie, jeśli występuje, z obciążeniem pionowym przyczepy z osią centralną.

R-technicznie dopuszczalna maksymalna masa, w tonach, przyczepy samochodowej z dyszlem ruchomym w płaszczyźnie pionowej lub naczepey.

g- przyspieszenie ziemskie (przyjmowane jako 9,81 m/s²)

Podczas eksploatacji poszczególne elementy zaczepeku kulowego powinny być utrzymane w należyтым stanie technicznym i zabezpieczone przed działaniem korozji. W czasie holowania przyczepy musi być złączona dodatkowym elastycznym złączem o odpowiedniej wytrzymałości (linka, łańcuch). W czasie eksploatacji zaczepeku kulowego należy okresowo sprawdzać połączenia śrubowe, a w przypadku poluzowania nakrętek należy je dokręcić.

MONTAŻ

Zaczepek kulowy V-043 do samochodu VW Golf II (3/5D) / VW Jetta II (3/5D) składa się z następujących elementów.

- | | | | |
|--|----------|------------------------------|----------|
| 1. Korpus | - 1 szt. | 7. Śruba M12x40 | - 4 szt. |
| 2. Kula | - 1 szt. | 8. Śruba M12x65 | - 2 szt. |
| 3. Uchwyt do gniazda elektrycznego | - 1 szt. | 9. Podkładka zwykła 8,4 | - 2 szt. |
| 4. Podkładka prostokątna z nakrętką M8 | - 2 szt. | 10. Podkładka zwykła 13,0 | - 2 szt. |
| 5. Podkładka specjalna 40/ 12,5x2,5 | - 4 szt. | 11. Podkładka sprężysta 8,2 | - 2 szt. |
| 6. Śruba M8x25 | - 2 szt. | 12. Podkładka sprężysta 12,2 | - 6 szt. |
| | | 13. Nakrętka M12 | - 4 szt. |

W celu zamontowania zaczepeku kulowego V-043 należy przestrzegać poniższego opisu:

1. Montaż zaczepeku kulowego **nie wymaga podcinania** zderzaka tylnego w samochodzie.
2. Odkręcić zderzak tylny samochodu.

30.10.2015.

Nr kat. V-043

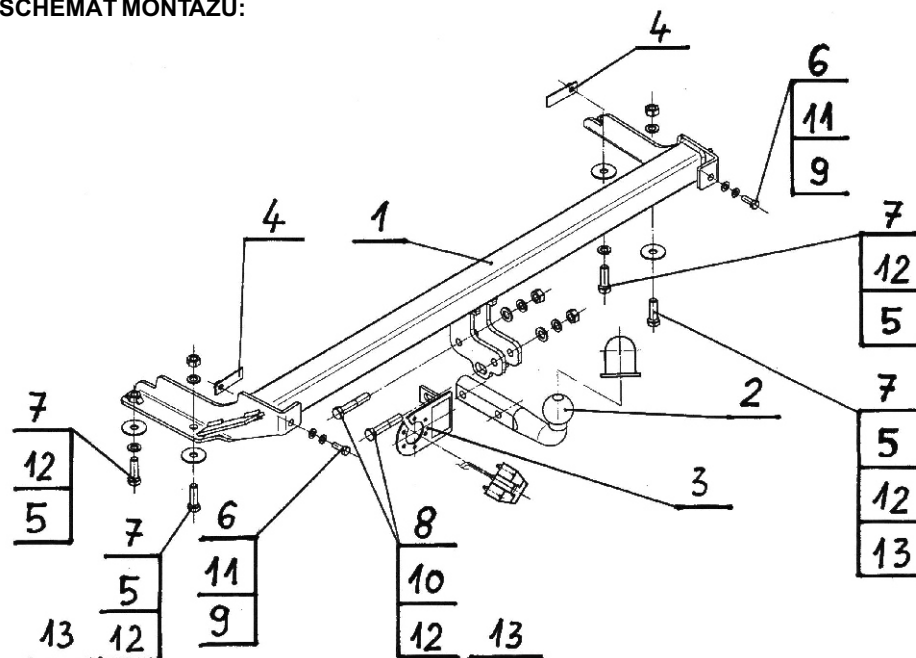
3. Rozkręcić zaczepek kulowy na elementy montażowe.
4. Przykręcić zderzak tylny samochodu do uchwytów na wspornikach bocznych korpusu (1) za pomocą śrub M8x25 (6) wraz z podkładkami zwykłymi 8,4 (9), sprężystymi 8,2 (11) oraz podkładkami prostokątnymi z nakrętkami M8 (4).
5. W miejsce oryginalnych (fabrycznych) wsporników do mocowania zderzaka tylnego, wsunąć do podłużnic wsporniki boczne korpusu (1) wraz z przykręconym do nich zderzakiem tylnym.
6. Przykręcić wsporniki boczne korpusu (1) do podłużnic śrubami M12x40 (7) wraz z podkładkami specjalnymi 40/ 12,5x2,5 (5) i sprężystymi 12,2 (12) od spodu podłużnic poprzez otwory położone dalej od pasa tylnego po jednej śrubie z każdej strony.
7. Następnie skrócić wsporniki poprzez dwa bliższe otwory pasa tylnego śrubami M12x40 (7) wraz z podkładkami specjalnymi 40/ 12,5x2,5 (5) od spodu podłużnic, a wewnątrz włożyć nakrętki M12 (13) z podkładkami sprężystymi 12,2 (12).
8. Do korpusu (1) przykręcić kulę (2) śrubami M12x65 (8) wraz z podkładkami zwykłymi 13,0 (13), sprężystymi 12,2 (12) i nakrętkami M12 (13), przykręcając równocześnie z lewej strony kuli (2) uchwyt do gniazda elektrycznego (3).
9. Sprawdzić czy wszystkie połączenia śrubowe zostały odpowiednio mocno dokręcone.

Przestrzeganie niniejszej instrukcji zapewnia prawidłowy montaż i eksploatację zaczepeku kulowego V-043 w samochodzie VW Golf II (3/5D) / VW Jetta II (3/5D).

Po zamontowaniu zaczepeku kulowego V-043 należy uzyskać wpis w dowodzie rejestracyjnym pojazdu na dowolnej stacji kontroli technicznej pojazdu.

UWAGA: Wszystkie uszkodzenia mechaniczne zaczepeku kulowego V-043 wykluczają dalszą jego eksploatację. Uszkodzony zaczepek **nie może być naprawiany**. W przypadku nie przestrzegania opisanego sposobu montażu lub niewłaściwego jego użytkowania producent **nie ponosi odpowiedzialności** za powstałe szkody.

SCHEMAT MONTAŻU:



UWAGA:

Cena zaczepeku kulowego nie obejmuje wiązki elektrycznej.

Nr kat. V-043

**TOW BAR V-043
VW Golf II (3/5D) (09/1983 - 10/1991) /
VW Jetta II (3/5D) (12/1983 - 07/1989)
(narrow bumper)
FITTING AND OPERATION MANUAL.**

Cat. No. V-043

DESTINATION

Tow bar V-043 for a VW Golf II (3/5D) / VW Jetta II (3/5D) is designed for towing a trailer. This ball hook has a current certification of approval authorizing the product with e20 certification sign.

FITTING CONDITIONS

Tow bar V-043 can be used and operated in a car with proper technical conditions of body elements. Those parts cannot be mechanically damaged. The ball hook has to be installed and operated in a car according to this instruction. All bolts and nuts in ball hook have to be screwed down with proper torque (M₀). Torque values are given below:

M8	-	25 (Nm)	M12	-	85 (Nm)
M10	-	50 (Nm)	M16	-	200 (Nm)

OPERATION CONDITIONS

The tow bar V-043 has a rating plate describing correct and safe loads of the hook:

Typ: V-043	The tow bar for VW Golf II (3/5D) / VW Jetta II (3/5D)
A50-X	Tow bar class (compressing device)
e20 0086-00	Tow bar certification of approval number
D = 7,9 kN	Theoretical related force working on a ball hook
S = 75 kg	Max permissible vertical load of the hook ball
R = 1300 kg	Max permissible load of towing trailer

D - force is calculated using the following formula:

$$D = g \times \frac{T \times R}{T + R} \text{ kN}$$

T-technically permissible maximum mass in tonnes of the towing vehicle (also towing tractors) including, if necessary, the vertical load of a centrale axle trailer.

R-technically permissible maximum mass in tonnes of the full trailer with drawbar free to move in the vertical plane or of the semi-trailer.

g-acceleration due to gravity (assumed as 9,81 m/s²)

During operating individual elements of ball hook should be kept in a proper technical condition and protected from corrosion. The trailer must be linked with an elastic joint with proper durability (cord, chain) while towing. It is necessary to check periodically bolt joints during operating the ball hook. If screws are eased, it is necessary to screw them down.

FITTING

The tow bar V-043 for VW Golf II (3/5D) / VW Jetta II (3/5D) is made up of the following elements:

- | | | | |
|-----------------------------------|------------|------------------------|------------|
| 1. Tow bar's body | - 1 piece | 8. Bolt M12x65 | - 2 pieces |
| 2. Tow ball | - 1 piece | 9. Flat washer 8,4 | - 2 pieces |
| 3. Electrical plate | - 1 piece | 10. Flat washer 13,0 | - 2 pieces |
| 4. Rectangular washer with nut M8 | - 2 pieces | 11. Spring washer 8,2 | - 2 pieces |
| 5. Special washer 40/ 12,5x2,5 | - 4 pieces | 12. Spring washer 12,2 | - 6 pieces |
| 6. Bolt M8x25 | - 2 pieces | 13. Nut M12 | - 4 pieces |
| 7. Bolt M12x40 | - 4 pieces | | |

Follow the general directions in order to fit V-043 tow bar properly:

1. Rear bumper cutting is not required.
2. Dimount the rear bumper of the car.

30.10.2015.

Cat. No. V-043

3. Dismantle the tow bar into kit-form elements.
4. Attach the rear bumper to the holders located in the side arms of (1) using (6), (9), (11) and (4).
5. Insert the side arms of (1) to the chassis side members in the place of the factory-made supports used to fixing the rear bumper.
6. Attach the side arms of (1) to the chassis side members using (7), (5), (12) from the bottom through the holes located farthest away the back strip, one bolt on each side.
7. Attach the side arms through two nearer holes of the back strip using (7), (5) from the bottom of the chassis side members, and put inside (13) and (12).
8. Attach (2) to (1) using (8), (10), (12), (13), attach (3) on the left side of (2) at the same time.
9. Check if all fixing bolts and nuts are screwed hard enough.

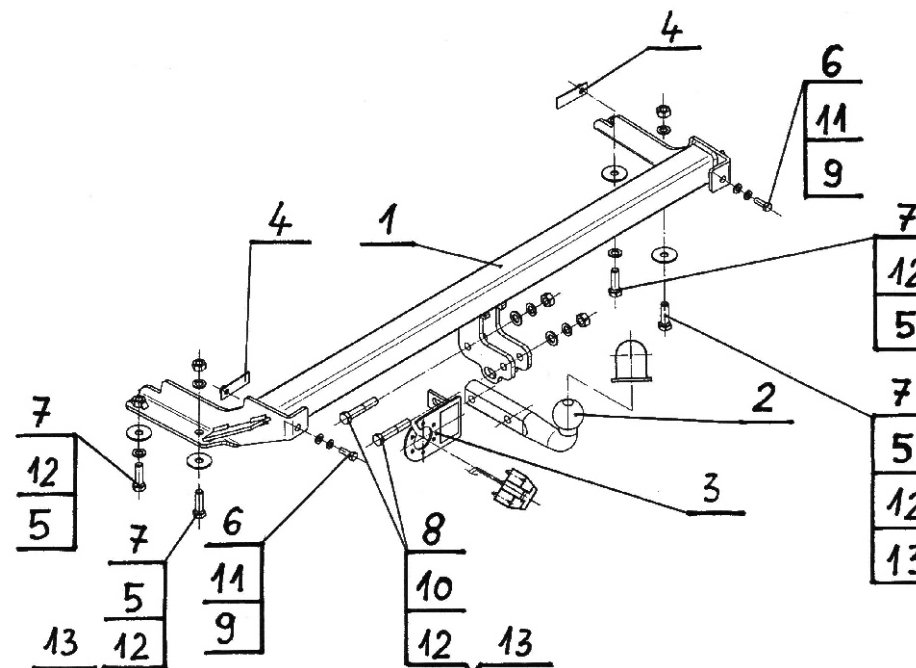
Obeying this instruction assures correct montage and the tow bar operating in a VW Golf II (3/5D) / VW Jetta II (3/5D).

After assembling of the tow bar V-043 you have to get entry in cars registration book in a quality control station.

CAUTION:

All mechanical damages of tow bar excludes its further exploitation. Damaged ball hook **cannot be repaired**. In case of braking the rules of montage or unproper usage manufacturer **do not take responsibility** for arised damages.

MONTAGE DIAGRAM:



NOTE:

Bunch of wires is not included (in total price).

Cat. No. V-043

STEINHOFF Montage und Gebrauchsanleitung für die Anhängerkupplung : VW Golf II (3/5D) (09/1983 - 10/1991) / VW Jetta II (3/5D) (12/1983 - 07/1989)

Katalognummer V-043

Verwendungsbereich

Die Anhängerkupplung **V-043** für den Fahrzeugtyp **VW Golf II (3/5D) / VW Jetta II (3/5D)** ist für das Ziehen eines Anhängers bestimmt. Die Anhängerkupplung besitzt das Prüfzeichen **e20**.

Vorbedingungen für die Montage der Anhängerkupplung

Die Anhängerkupplung **V-043** darf nur an Fahrzeugen montiert und genutzt werden, deren Karosserie in einem einwandfreien technischen Zustand ist. Die Anhängerkupplung darf nur entsprechend der folgenden Anleitungen montiert und genutzt werden.

Alle Schrauben und Muttern entsprechend dem in der folgenden Tabelle angegebenen Drehmoment (Mo) anziehen (das Drehmoment bezieht sich jeweils auf Schrauben der Festigkeitsklasse 8.8):

M8	-	25 (Nm)	M12	-	85 (Nm)
M10	-	50 (Nm)	M16	-	200 (Nm)

Nutzungsbedingungen

Die Anhängerkupplung **V-043** besitzt ein Typenschild, das die Parameter für eine ordnungsgemäße und sichere Belastung der Kupplung angibt:

Typ: V-043	Die Anhängerkupplung für den VW Golf II (3/5D) / VW Jetta II (3/5D)
A50-X	Kupplungsklasse
e20 0086-00	Die Homologationsnummer der Anhängerkupplung
D = 7,9 kN	D-Wert
S = 75 kg	Stützlast
R = 1300 kg	Max. Anhängerlast

Der D-Wert wird nach folgender Formel berechnet:

$$D = g \times \frac{T \times R}{T + R} \text{ kN}$$

T-zulässiges Gesamtgewicht des Zugfahrzeugs (oder auch eines Schleppzuges) in Tonnen; einschließlich, falls gegeben, der senkrechten Achslast des Anhängers auf die Zentralachse
R- zulässiges Gesamtgewicht eines PKW-Anhängers mit einer in der Senkrechten beweglichen Deichsel oder eines Aufliegers (in Tonnen)
g- Erdbeschleunigung (9,81 m/s²).

Während der Nutzung sind die einzelnen Kupplungsteile in einem einwandfreien technischen Zustand zu halten und vor Korrosion zu schützen. Während des Schleppvorgangs ist der Anhänger zusätzlich mit einem Seil oder einer Kette von entsprechender Stärke mit dem Zugfahrzeug zu verbinden. Während der Nutzung der Anhängerkupplung sind von Zeit zu Zeit die Verschraubungen zu überprüfen und gegebenenfalls nachzuziehen.

Montageanleitung:

Die Anhängerkupplung **V-043** für den Fahrzeugtyp **VW Golf II (3/5D) / VW Jetta II (3/5D)** besteht aus folgenden Teilen:

1. Gestell	- 1 Stück	7. Schraube M12x40	- 4 Stück
2. Kugelkupplung	- 1 Stück	8. Schraube M12x65	- 2 Stück
3. Steckdosenhalterung	- 1 Stück	9. Unterlegscheibe Ø8,4	- 2 Stück
4. Rechteckige Unterlegscheibe mit der Mutter M8	- 2 Stück	10. Unterlegscheibe Ø13,0	- 2 Stück
5. Spezielle Unterlegscheibe Ø40/Ø12,5x2,5	- 4 Stück	11. Federring Ø8,2	- 2 Stück
6. Schraube M8x25	- 2 Stück	12. Federring Ø12,2	- 6 Stück
		13. Mutter M12	- 4 Stück

Bei der Montage der Anhängerkupplung **V-043** ist gemäß folgender Anleitung vorzugehen:

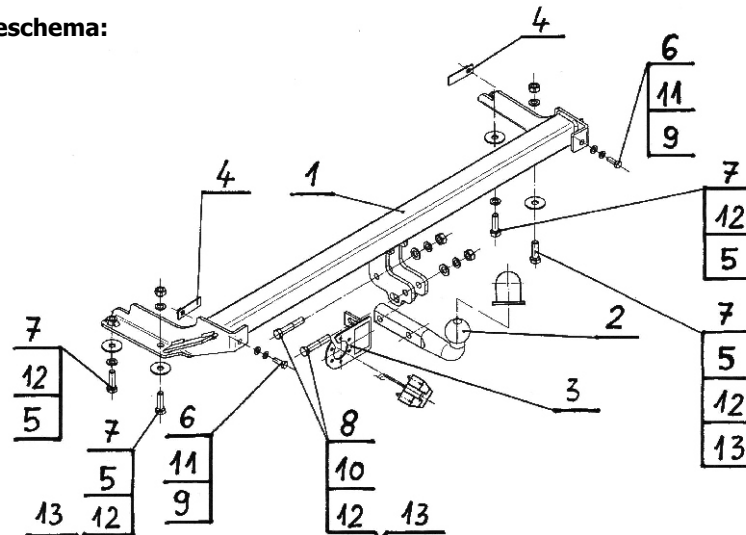
1. Die Montage der Anhängerkupplung erfordert einen zusätzlichen Anschnitt der hinteren Stoßstange.

- Die hintere Stoßstange demontieren.
- Die Anhängerkupplung auseinander schrauben.
- Die hintere Stoßstange an die Griffe der Seitengestellstützen (1) mit den Schrauben M8x25 (6), den Unterlegscheiben Ø8,4 (9), den Federringen Ø8,2 (11), den rechteckigen Unterlegscheiben mit den Muttern M8 (4) verschrauben.
- Auf die Stelle der vom Werk aus vorbereiteten für die Montage der hinteren Stoßstange Stützen, in die Längsträger die Seitengestellstützen (1) mit der verschraubten hinteren Stoßstange hineinschieben.
- Die Seitengestellstützen (1) an die Längsträger mit den Schrauben M12x40 (7), den speziellen Unterlegscheiben Ø40/Ø12,5x2,5 (5) und den Federringen Ø12,2 (12), von unten der Längsträger durch die weiter von dem Karosseriestreifen platzierten Bohrungen mit einer Schraube auf jeder Seite verschrauben.
- Die Stützen durch die zwei näher dem Karosseriestreifen platzierten Bohrungen mit den Schrauben M12x40 (7), den speziellen Unterlegscheiben Ø40/Ø12,5x2,5 (5) von unten der Längsträger verschrauben und von innen die Muttern M12 (13) mit den Federringen Ø12,2 (12) hineinstecken.
- An das Gestell (1), die Kugelkupplung (2) mit den Schrauben M12x65(8), zusammen mit den Unterlegscheiben Ø13,0 (10), den Federringen Ø12,2 (12) und den Muttern M12 (13) anschrauben, gleichzeitig an die linke Seite der Kugelkupplung (2) die Steckdosenhalterung (3) anschrauben.
- Schraubverbindungen prüfen und ggf. festziehen.

Die Befolgung der vorliegenden Bedienungsanleitung garantiert die richtige Montage und Nutzung der Anhängerkupplung V-043 an dem Fahrzeugtyp VW Golf II (3/5D) / VW Jetta II (3/5D).

Vorsicht: Bei Beschädigung darf die Anhängerkupplung **V-043** nicht weiter benutzt werden. **Eine Reparatur der beschädigten Anhängerkupplung ist nicht möglich.** Bei Nichtbefolgung der Montageanleitung und unsachgemäßer Nutzung übernimmt der Hersteller **keine Verantwortung** für entstehende Schäden.

Montageschema:



Achtung: Im Preis der Anhängerkupplung ist kein Elektrosatz enthalten.

Die Anhängerkupplung muss nicht beim TÜV vorgeführt werden, da diese mit dem Zeichen e20 ausgezeichnet ist, es sei denn, dass aktuelle Vorschriften es anders bestimmen. Diese Montageanleitung dient als ABE und muss mit den Fahrzeugpapieren mitgeführt werden.

STEINHOFF Инструкция по эксплуатации и пользованию ТСУ для VW Golf II (3/5Dв) (09/1983 - 10/1991) / VW Jetta II (3/5Dв) (12/1983 - 07/1989) (Узкий бампер)

Нр. Кат. V-043

Применение:

Фаркоп **V-043** к автомобилю **VW Golf II, VW Jetta II** предназначен для буксировки прицепа. Фаркоп имеет актуальный европейский сертификат соответствия **e20**.

Указания по монтажу

Фаркоп **V-043** можно применять и эксплуатировать в автомобиле в соответствующем техническом состоянии деталей кузова. Фаркоп должен быть закреплен и эксплуатирован в автомобиле согласно руководству по установке.

Все винты и гайки, находящиеся в составе с фаркопом, должны быть затянуты соответствующим вращательным моментом (M0), указанным в таблице (для винтов класса 8,8):

M8	-	25 (Nm)	M12	-	85 (Nm)
M10	-	50 (Nm)	M16	-	200 (Nm)

Условия эксплуатации

Фаркоп имеет идентификационную табличку, обозначающую следующее

Тип: V-043	Фаркоп для VW Golf II, VW Jetta II
A50-X	Класс фаркопа (соединяющее устройство)
e20 0086-00	Нр. Утверждения ЕС
D = 7,9 kN	Теоретическая подъемная сила действующая на фаркоп
S = 75 кг	Макс. вертикальная загрузке действующая на сцепную головку
R = 1300 кг	Максимальная допустимая тяговая масса буксируемого прицепа

D-силу следует считать на основании формулы:

$$D = g \times \frac{T \times R}{T + R} \text{ kN}$$

T-техническая допустимая максимальная масса в тоннах автомобиля с вертикальной нагрузкой прицепа на центральную ось
R-техническая допустимая максимальная масса в тоннах прицепа с подвижным дышло
G-земное ускорение (принято 9,81 м/с²)

Во время эксплуатации все детали фаркопа должны сохраняться в соответствующем техническом состоянии и предохранены от коррозии.

Во время буксировки прицеп должен быть соединен дополнительной гибкой муфтой, соответствующей прочности (цепь, тросик).

Во время эксплуатации автомобиля с использованием фаркопа нужно проверить затяжку всех винтов крепления фаркопа, и при необходимости, затянуть установленным моментом затяжки.

Монтаж

Фаркоп **V-043** состоит из следующих деталей:

1. Корпус фаркопа	- 1 шт	7. Болт M12x40	- 4 шт
2. Шар	- 1 шт	8. Болт M12x65	- 2 шт
3. Пластина под штепсельную розетку	- 1 шт	9. Шайба плоская Ø8,4	- 2 шт
4. Шайба прямоугольная с гайкой M8	- 2 шт	10. Шайба плоская Ø13,0	- 2 шт
5. Шайба специальная Ø40/Ø12,5x2,5	- 4 шт	11. Шайба пружинная Ø8,2	- 2 шт
6. Болт M8x25	- 2 шт	12. Шайба пружинная Ø12,2	- 6 шт
		13. Гайка M12	- 4 шт

Для правильной установки фаркопа **V-043** следует соблюдать ниже представленную инструкцию:

- Монтаж фаркопа не требует подрезки заднего бампера автомобиля.
- Произвести Демонтаж заднего бампера.

30.10.2015.

Нр. Кат. V-043

- Раскрутить фаркоп на монтажные детали.
- Прикрепить задний бампер автомобиля боковым кронштейном корпуса фаркопа (1) используя болты M8x25 (6) с плоские Ø8,4 (9), пружинные Ø8,2 (11) и прямоугольные с гайками M8 (4) шайбы.
- В место заводских кронштейнов укрепляющих задний бампер, вложить в лонжерона боковые кронштейны корпуса фаркопа (1) вместе с прикрепленным к ним задним бампером.
- Прикрепить боковые кронштейны корпуса фаркопа (1) к лонжеронам винтами M12x40 (7) специальными шайбами Ø40 (5) и пружинными Ø12,2 (12) снизу лонжеронов сквозь отверстия расположенные дальше всех заднего пояса по одному болту с каждой стороны.
- Прикрепить кронштейны сквозь ближайшие отверстия заднего пояса болтами M12x40 (7) специальными шайбами Ø40 (5) снизу лонжеронов, а внутрь вложить гайки M12 (13) с пружинными шайбами Ø12,2 (12).
- К корпусу фаркопа (1) прикрепить шар фаркопа (2) винтами M12x65 (8), с пружинными шайбами Ø12,2 (12), плоскими Ø13,0 (10) и гайками M12 (13) одновременно прикрепляя с левой стороны шара фаркопа (2) пластину под штепсельную розетку (3).
- Тщательно проверить все винтовые соединения и при необходимости мощно затянуть.

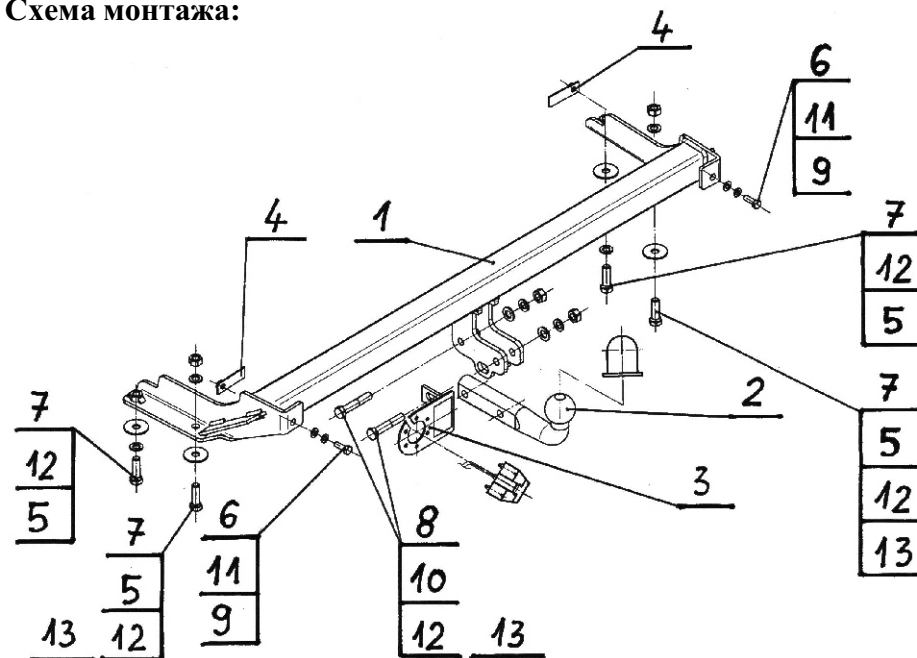
Соблюдение данной инструкции гарантирует правильную установку, а впоследствии и эксплуатацию фаркопа V-043

После установки фаркопа **V-043** надо получить запись в регистрационном свидетельстве автомобиля (зависит от предписаний страны). Указания по монтажу необходимо приложить к документам автомобиля.

Внимание:

После пробега 1000 км проверить затяжку винтов. Сцепной шар следует держать в чистоте и смазать пластичной смазкой. Закрыть сцепной шар колпачком. Все механические повреждения фаркопа **V-043** исключают дальнейшую эксплуатацию. **Поврежденный фаркоп не может быть отремонтирован.** В случае, когда пользователь не будет соблюдать описанного способа монтажа фаркопа или будет пользоваться им неправильно, производитель не несет ответственности за возникшие повреждения.

Схема монтажа:



Внимание:

В цену фаркопа не входит электропроводка

Нр. Кат. V-043