

**TOW BAR T-210 FOR
Toyota Verso (5D)
(03/2009 -)
FITTING AND OPERATION MANUAL**

Cat. No. T-210

DESTINATION

Tow bar **T-210** for a **Toyota Verso (5D)** is designed for towing a trailer. This ball hook has a current certification of approval authorizing the product with **e20** certification sign.

FITTING CONDITIONS

Tow bar **T-210** can be used and operated in a car with proper technical conditions of body elements. Those parts cannot be mechanically damaged. The ball hook has to be installed and operated in a car according to this instruction. All bolts and nuts in ball hook have to be screwed down with proper torque (M₀). Torque values are given below:

M8	-	25 (Nm)	M12	-	85 (Nm)
M10	-	50 (Nm)	M16	-	200 (Nm)

OPERATION CONDITIONS

The tow bar **T-210** has a rating plate describing correct and safe loads of the hook:

Typ: T-210	The tow bar for Toyota Verso (5D)
A50-X	Tow bar class (compressing device)
e20 1167-00	Tow bar certification of approval number
D = 9,0 kN	Theoretical related force working on a ball hook
S = 60 kg	Max permissible vertical load of the hook ball
R = 1500 kg	Max permissible load of towing trailer

D - force is calculated using the following formula:

$$D = g \times \frac{T \times R}{T + R} \text{ kN}$$

T-technically permissible maximum mass in tonnes of the towing vehicle (also towing tractors) including, if necessary, the vertical load of a centrale axle trailer.
R-technically permissible maximum mass in tonnes of the full trailer with drawgal free to move in the vertical plane or of the semi-trailer.
g-acceleration due to gravity(assumed as 9,81 m/s²)

During operating individual elements of ball hook should be kept in a proper technical condition and protected from corrosion. The trailer must be linked with an elastic joint with proper durability (cord , chain) while towing .It is necessary to check periodically bolt joints during operating the ball hook. If screws are eased , it is necessary to screw them down .

FITTING

The tow bar **T-210** for **Toyota Verso (5D)** is made up of the following elements :

- | | | | |
|----------------------------------|------------|-------------------------|------------|
| 1. Towbar mainframe | - 1 piece | 8. Bolt M12x(1,25)x50 | - 6 pieces |
| 2. Tow ball | - 1 piece | 9. Bolt M12x65 | - 2 pieces |
| 3. Right support | - 1 piece | 10. Flat washer Ø13,0 | - 7 pieces |
| 4. Left support | - 1 piece | 11. Spring washer Ø12,2 | -12pieces |
| 5. Electrical socket plate | - 1 piece | 12. Nut M12 | - 6 pieces |
| 6. Special washer
Ø30/Ø12,5x3 | - 6 pieces | | |
| 7. Bolt M12x40 | - 4 pieces | | |

Follow the general directions in order to fit **T-210** tow bar properly:

- 1.Rear bumper removing is required, without bumper cutting. (Lower bumper cover need to be cut).
2. Remove bumper and lower parts (left and central).
- 3.Lower the silnecer.
- 4.Remove towing eye from the car chassis side member.
- 5.Attach (3) to the right chassis sie member, then tight loosely, using (8), (11), (6).
- 6.Attach (4) and towing eye to the left chassis side member, then tight loosely, using (8), (11), (6).
- 7.Attach (1) between (3,4), then tight, using (7), (11), (10), (12).
- 8.Tighten all the bolts and nuts.
- 9.Refit silencer.
- 10.Make the cuttingof the left bumper cover , according to the template(central cover will not be used anymore).
- 11.Refit rear bumper and left cover.
- 12.Attach (2) and (5) to the (1), using (9), (10), (11), (12).

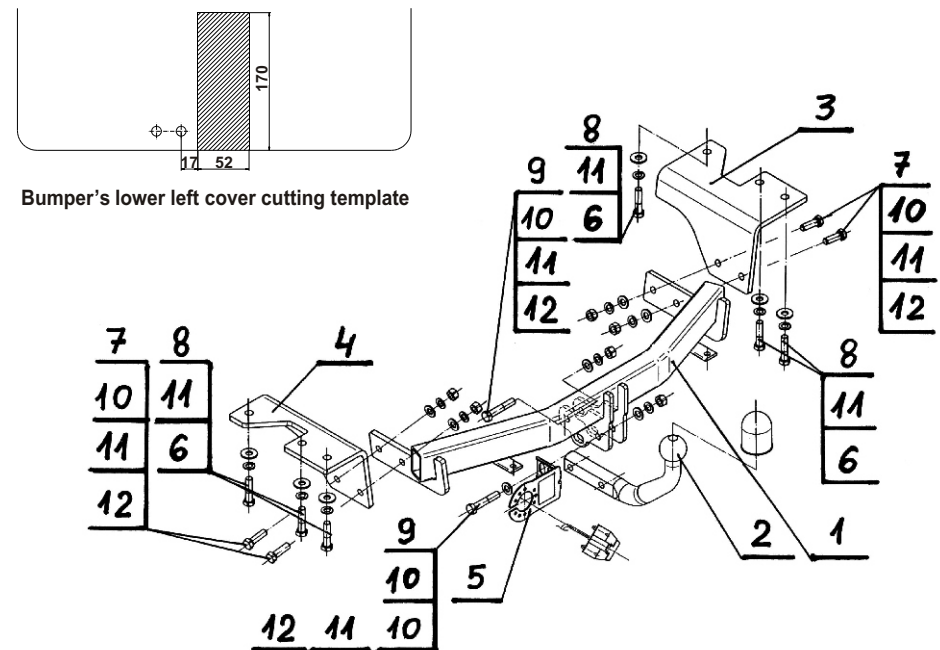
Obeying this instruction assures correct montage and the tow bar operating in a Toyota Verso (5D).

After assembling of the tow bar **T-210** you have to get entry in cars **registration book**.

CAUTION :

Check if all bolts and nuts are correctly tightened after 1000km. Keep tow ball clean, grease and cased. All mechanical damages of tow bar excludes its further exploitation. Damaged ball hook **cannot be repaired**. In case of braking the rules of montage or unproper usage manufacturer **do not take responsibility** for arised damages.

MONTAGE DIAGRAM :



Bumper's lower left cover cutting template

NOTE :

Bunch of wires is not included (in total price).

INSTRUKCJA MONTAŻU I EKSPLOATACJI ZACZEPU KULOWEGO DO: Toyota Verso (5D) (03/2009 -)

Nr kat. T-210

PRZEZNACZENIE

Zaczepek kulowy **T-210** do samochodu **Toyota Verso (5D)** jest przeznaczony do holowania przyczepy. Zaczepek ten posiada aktualne Świadectwo Homologacji uprawniające do oznaczenia wyrobu znakiem homologacji **e20**.

WARUNKI MONTAŻU

Zaczepek kulowy **T-210** może być używany i eksploatowany w samochodzie o właściwym stanie technicznym elementów nadwozia. Zaczepek musi być zamontowany i eksploatowany w samochodzie zgodnie z niniejszą instrukcją.

Wszystkie śruby i nakrętki występujące w zaczepek kulowym muszą być dokręcone odpowiednim momentem obrotowym (M_0) o wartościach podanych w poniższej tabeli (dla śrub w klasie 8.8):

M8	-	25 (Nm)	M12	-	85 (Nm)
M10	-	50 (Nm)	M16	-	200 (Nm)

WARUNKI EKSPLOATACJI

Zaczepek kulowy **T-210** posiada tabliczkę znamionową określającą prawidłowe i bezpieczne obciążenie zaczepeku, tj.:

Typ: T-210 A50-X e20 1167-00 D = 9,0 kN S = 60 kg R = 1500 kg	Zaczepek kulowy do samochodu Toyota Verso (5D) Klasa zaczepeku kulowego (urządzenia sprzęgającego) Nr. świadectwa Homologacji zaczepeku kulowego Teoretyczna siła odniesienia działająca na zaczepek kulowy Max. dopuszczalne obciążenie pionowe kuli zaczepeku Max. dopuszczalne obciążenie holowanej przyczepy
---	--

Siłę D wylicza się ze wzoru:

$$D = g \times \frac{T \times R}{T + R} \text{ kN}$$

T-technicznie dopuszczalna maksymalna masa, w tonach, pojazdu ciągnącego (także ciągników holujących) łącznie, jeśli występuje, z obciążeniem pionowym przyczepy z osi centralną.

R-technicznie dopuszczalna maksymalna masa, w tonach, przyczepy samochodowej z dyszlem ruchomym w płaszczyźnie pionowej lub naczepy.

g- przyspieszenie ziemskie (przyjmowane jako 9,81 m/s²)

Podczas eksploatacji poszczególne elementy zaczepeku kulowego powinny być utrzymane w należytnym stanie technicznym i zabezpieczone przed działaniem korozji. W czasie holowania przyczepa musi być złączona dodatkowym elastycznym złączem o odpowiedniej wytrzymałości (linka, łańcuch). W czasie eksploatacji zaczepeku kulowego należy okresowo sprawdzać połączenia śrubowe, a w przypadku poluzowania nakrętek należy je dokręcić.

MONTAŻ

Zaczepek kulowy **T-210** do samochodu **Toyota Verso (5D)** składa się z następujących elementów:

- | | | | |
|------------------------------------|----------|-------------------------------------|-----------|
| 1. Korpus | - 1 szt. | 8. Śruba M12x(1,25)x50 (PN/M-82105) | - 6 szt. |
| 2. Kula | - 1 szt. | 9. Śruba M12x65 (PN/M-82101) | - 2 szt. |
| 3. Wspornik prawy | - 1 szt. | 10. Podkładka zwykła Ø13,0 | - 7 szt. |
| 4. Wspornik lewy | - 1 szt. | 11. Podkładka sprężysta Ø12,2 | - 12 szt. |
| 5. Uchwyt gniazda elektrycznego | - 1 szt. | 12. Nakrętka M12 | - 6 szt. |
| 6. Podkładka specjalna Ø30/Ø12,5x3 | - 6 szt. | | |
| 7. Śruba M12x40 (PN/M-82105) | - 4 szt. | | |

W celu zamontowania zaczepeku kulowego **T-210** należy przestrzegać poniższego opisu:

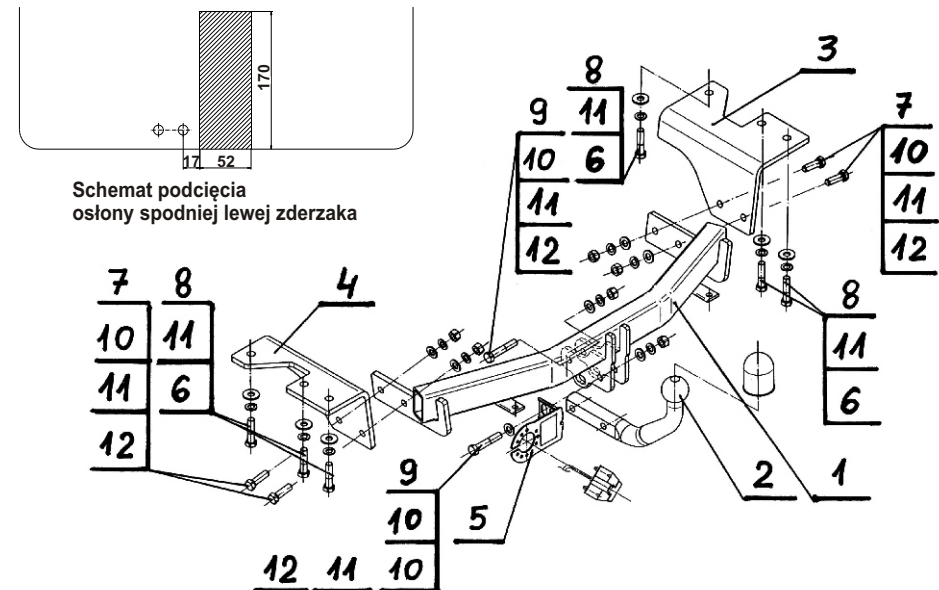
1. Montaż zaczepeku **nie wymaga podcinania** zderzaka tylnego samochodu natomiast wymaga jego demontażu (podcinana jest tylko spodnia osłona).
2. Zdemontować zderzak wraz z spodnimi osłonami (środkową i lewą).
3. Dla ułatwienia montażu opuścić tłumik z wieszaka.
4. Zdemontować z podłużnicy ucho holownicze.
5. Przyłożyć do prawej podłużnicy wspornik prawy (3) i skrócić luźno za pomocą śrub M12x(1,25)x50 (8) wraz z podkładkami sprężystymi (11) i podkładkami specjalnymi Ø30/Ø12,5x3 (6).
6. Przyłożyć do lewej podłużnicy lewy wspornik (4) i skrócić luźno za pomocą śrub M12x(1,25)x50 (8) wraz z podkładkami sprężystymi (11) i podkładkami specjalnymi Ø30/Ø12,5x3 (6).
7. Pomiędzy zamontowane wsporniki (3, 4) wsunąć korpus (1) i skrócić za pomocą śrub M12x40 (7) wraz z podkładkami sprężystymi (11), podkładkami zwykłymi (10) i nakrętkami M12 (12).
8. Dokręcić wszystkie śruby.
9. Podwiesić tłumik.
10. Wykonać podcięcie osłony spodniej lewej według załączonego rysunku (środkowa osłona nie będzie już wykorzystana).
11. Zamontować zderzak wraz z osłoną lewą.
12. Zamontować do korpusu (1) kulę (2) wraz z uchwytem gniazda elektrycznego (5) za pomocą śrub M12x65 (9) wraz z podkładkami zwykłymi (10), sprężystymi (11) i nakrętkami (12).

Przestrzeganie niniejszej instrukcji zapewnia prawidłowy montaż i eksploatację zaczepeku kulowego T-210 w samochodzie Toyota Verso (5D).

Po zamontowaniu zaczepeku kulowego **T-210** należy uzyskać wpis w **dowodzie rejestracyjnym** pojazdu.

UWAGA: Sprawdzać połączenia śrubowe po przejechaniu 1000 km. Kulę zawsze utrzymywać w czystości i smarować smarem stałym. Stosować osłonę kuli. Wszystkie uszkodzenia mechaniczne zaczepeku kulowego **T-210** wykluczają dalszą jego eksploatację. Uszkodzony zaczepek **nie może być naprawiany**. W przypadku nie przestrzegania opisanego sposobu montażu lub niewłaściwego jego użytkowania producent **nie ponosi odpowiedzialności** za powstałe szkody.

SCHEMAT MONTAŻU:



UWAGA:

Cena zaczepeku kulowego nie obejmuje wiązki elektrycznej.