

INSTRUKCJA MONTAŻU I EKSPLOATACJI ZACZEPU KULOWEGO DO SAMOCHODU: Toyota Highlander II (wersja amerykańska) (2011 - 2014) Toyota Highlander II Hybrid (wersja amerykańska) (2008 - 2011)

Nr kat. T-141

PRZEZNACZENIE

Zaczepek kulowy T-141 jest przeznaczony do holowania przyczepy. Zaczepek ten posiada aktualne Świadectwo Homologacji uprawniające do oznaczenia wyrobu znakiem homologacji E20.

WARUNKI MONTAŻU

Zaczepek kulowy T-141 może być używany i eksploatowany w samochodzie o właściwym stanie technicznym elementów nadwozia. Zaczepek musi być zamontowany i eksploatowany w samochodzie zgodnie z niniejszą instrukcją.

Wszystkie śruby i nakrętki występujące w zaczepek kulowym muszą być dokręcone odpowiednim momentem obrotowym (M₀) o wartościach podanych w poniższej tabeli (dla śrub w klasie 8.8):

M8	-	25 (Nm)	M12	-	85 (Nm)
M10	-	50 (Nm)	M16	-	200 (Nm)

WARUNKI EKSPLOATACJI

Zaczepek kulowy T-141 posiada tabliczkę znamionową określającą prawidłowe i bezpieczne obciążenie zaczepek, tj.:

Typ: T-141
A50-X
E20 55R-01 4004
D = 12,3 kN
S = 120 kg
R = 2200 kg

Numer katalogowy zaczepek kulowego
Klasa zaczepek kulowego (urządzenia sprzęgającego)
Nr świadectwa Homologacji zaczepek kulowego
Teoretyczna siła odniesienia działająca na zaczepek kulowy
Max. dopuszczalne obciążenie pionowe kuli zaczepek
Max. dopuszczalne obciążenie holowanej przyczepy

Siłę D wylicza się ze wzoru:

$$D = g \times \frac{T \times R}{T + R} \text{ kN}$$

T-technicznie dopuszczalna maksymalna masa, w tonach, pojazdu ciągnącego (także ciągników holujących) łącznie, jeśli występuje, z obciążeniem pionowym przyczepy z osią centralną.

R-technicznie dopuszczalna maksymalna masa, w tonach, przyczepy samochodowej z dyszlem ruchomym w płaszczyźnie pionowej lub naczepy.

g- przyspieszenie ziemskie (przyjmowane jako 9,81 m/s²)

Podczas eksploatacji poszczególne elementy zaczepek kulowego powinny być utrzymane w należytym stanie technicznym i zabezpieczone przed działaniem korozji. W czasie holowania przyczepy musi być złączona dodatkowym elastycznym złączem o odpowiedniej wytrzymałości (linka, łańcuch). W czasie eksploatacji zaczepek kulowego należy okresowo sprawdzać połączenia śrubowe, a w przypadku poluzowania nakrętek należy je dokręcić.

MONTAŻ

Zaczepek kulowy T-141 składa się z następujących elementów:

- | | | | |
|------------------------------------|----------|-------------------------------|----------|
| 1. Korpus | - 1 szt. | 8. Śruba M12x40 (PN/M-82105) | - 4 szt. |
| 2. Kula | - 1 szt. | 9. Śruba M12x80 (PN/M-82101) | - 2 szt. |
| 3. Uchwyt gniazda elektrycznego | - 1 szt. | 10. Podkładka sprężysta Ø10,2 | - 6 szt. |
| 4. Wspornik prawy | - 1 szt. | 11. Podkładka sprężysta Ø12,2 | - 6 szt. |
| 5. Wspornik lewy | - 1 szt. | 12. Podkładka okrągła Ø13,0 | - 6 szt. |
| 6. Podkładka specjalna Ø30/Ø10,5x3 | - 6 szt. | 13. Nakrętka M12 | - 4 szt. |
| 7. Śruba M10x1,25x35 (PN/M-82105) | - 6 szt. | | |

W celu zamontowania zaczepek kulowego należy przestrzegać poniższego opisu:

- W modelu Toyota Highlander II montaż zaczepek wymaga demontażu i podcinania zderzaka tylnego. W modelu Toyota Highlander II Hybrid zderzak nie wymaga podcinania.
- Zdemontować dolne plastikowe osłony zderzaka z prawej i lewej strony.

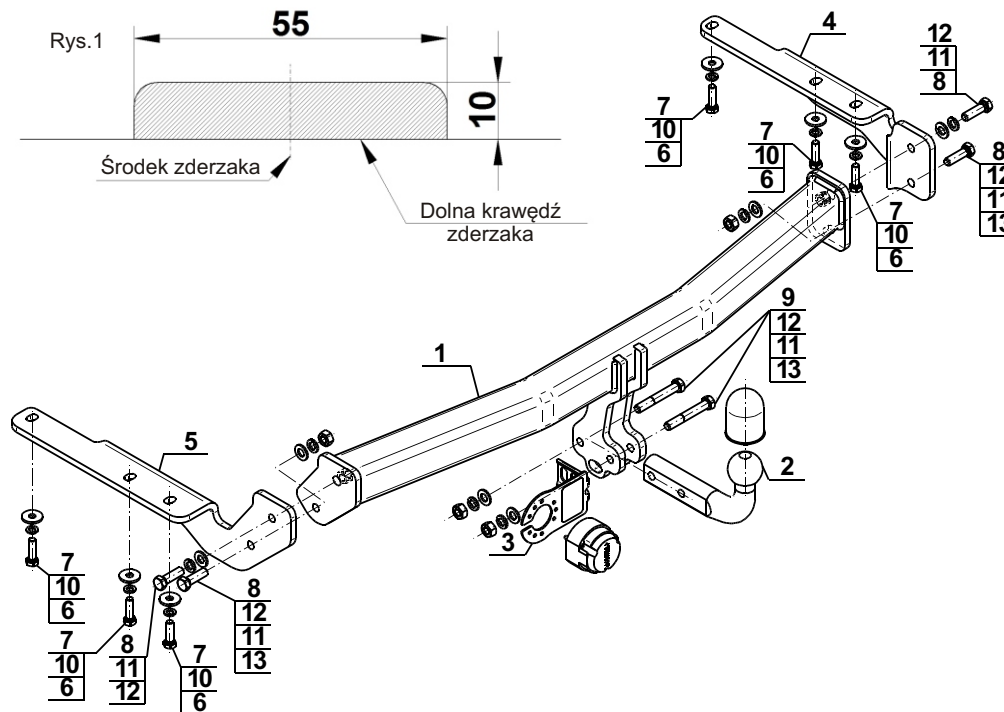
- Z lewej podłużnicy (w modelu Hybrid także z prawej) zdemontować ucho holownicze (nie będzie ponownie wykorzystane).
- Zdemontować zderzak tylny (w modelu Hybrid także styropianowe wypełnienie) wraz z metalowym wzmocnieniem (wzmocnienie nie będzie ponownie wykorzystane).
- Przyłożyć wsporniki (4, 5) do spodu podłużnic i skrócić luźno śrubami M10x1,25x35 (7) wraz z podkładkami specjalnymi Ø30/Ø10,5x3 (6) i podkładkami sprężystymi Ø10,2 (10).
- Pomiędzy zamontowane wsporniki (4, 5) wsunąć korpus (1) i skrócić śrubami M12x40 (8) wraz z podkładkami okrągłymi Ø13,0 (12), podkładkami sprężystymi Ø12,2 (11) i nakrętkami M12 (13).
- Dokręcić wszystkie śruby.
- Dla modelu Toyota Highlander II wykonać podcięcie zderzaka według rys. 1.
- W modelu Toyota Highlander II wykonać wycięcie w lewej, dolnej plastikowej osłonie w miejscu przylegania do wspornika lewego (5) (wycięcie ok. 15x25mm). W modelu Hybrid wykonać wycięcie w prawej (rys.2) i lewej (rys.3) osłonie, a także podciąć styropianowe wypełnienie zderzaka (rys.4).
- Zamontować zderzak tylny wraz z dolnymi osłonami. W modelu Hybrid przed montażem zderzaka na korpus (1) nałożyć styropianowe wypełnienie.
- Do korpusu (1) dokręcić kulę (2) i uchwyt gniazda elektrycznego (3) śrubami M12x80 (9) wraz z podkładkami okrągłymi Ø13,0 (12), podkładkami sprężystymi Ø12,2 (11) i nakrętkami M12 (13).

Przestrzeganie niniejszej instrukcji zapewnia prawidłowy montaż i eksploatację zaczepek kulowego T-141.

Po zamontowaniu zaczepek kulowego T-141 należy uzyskać wpis w dowodzie rejestracyjnym pojazdu.

UWAGA: Sprawdzać połączenia śrubowe po przejechaniu 1000 km. Kulę zawsze utrzymywać w czystości i smarować smarem stałym. Stosować osłonę kuli. Wszystkie uszkodzenia mechaniczne zaczepek kulowego T-141 wykluczają dalszą jego eksploatację. Uszkodzony zaczepek **nie może być naprawiany**. W przypadku nie przestrzegania opisanego sposobu montażu lub niewłaściwego jego użytkowania producent **nie ponosi odpowiedzialności** za powstałe szkody.

SCHEMAT MONTAŻU:



UWAGA:

Cena zaczepek kulowego nie obejmuje wiązki elektrycznej.

TOW BAR FOR Toyota Highlander II (USA version) (2011 - 2014) Toyota Highlander II Hybrid (USA version) (2008 - 2011) FITTING AND OPERATION MANUAL

Cat. No.T-141

DESTINATION

Tow bar **T-141** is designed for towing a trailer. This ball hook has a current certification of approval authorizing the product with **E20** certification sign.

FITTING CONDITIONS

Tow bar **T-141** can be used and operated in a car with proper technical conditions of body elements. Those parts cannot be mechanically damaged. The ball hook has to be installed and operated in a car according to this instruction. All bolts and nuts in ball hook have to be screwed down with proper torque (Mo). Torque values are given below:

M8	-	25 (Nm)	M12	-	85 (Nm)
M10	-	50 (Nm)	M16	-	200 (Nm)

OPERATION CONDITIONS

The tow bar **T-141** has a rating plate describing correct and safe loads of the hook:

Typ: T-141	Tow bar catalogue number.
A50-X	Tow bar class (compressing device)
E20 55R-01 4004	Tow bar certification of approval number
D = 12,3 kN	Theoretical related force working on a ball hook
S = 120 kg	Max permissible vertical load of the hook ball
R = 2200 kg	Max permissible load of towing trailer

D - force is calculated using the following formula:

$$D = g \times \frac{T \times R}{T + R} \text{ kN}$$

T-technically permissible maximum mass in tonnes of the towing vehicle (also towing tractors) including, if necessary, the vertical load of a centrale axle trailer.
R-technically permissible maximum mass in tonnes of the full trailer with drawgal free to move in the vertical plane or of the semi-trailer.
g-acceleration due to gravity (assumed as 9,81 m/s²)

During operating individual elements of ball hook should be kept in a proper technical condition and protected from corrosion. The trailer must be linked with an elastic joint with proper durability (cord, chain) while towing. It is necessary to check periodically bolt joints during operating the ball hook. If screws are eased, it is necessary to screw them down.

FITTING

The tow bar **T-141** is made up of the following elements:

1. Towbar mainframe	- 1 piece	8. Bolt M12x40	- 4 pieces
2. Tow ball	- 1 piece	9. Bolt M12x80	- 2 pieces
3. Electrical socket plate	- 1 piece	10. Spring washer Ø10,2	- 6 pieces
4. Right support	- 1 piece	11. Spring washer Ø12,2	- 6 pieces
5. Left support	- 1 piece	12. Round washer Ø13,0	- 6 pieces
6. Special washer Ø30/Ø12,5x3	- 6 pieces	13. Nut M12	- 4 pieces
7. Bolt M10x1,25x35	- 6 pieces		

Please follow the installation fitting instruction below in order to ensure correct installation of the towbar:

- For Toyota Highlander II installation requires removing and cutting rear bumper.
For Toyota Highlander II Hybrid installation does not require cutting rear bumper.
- Remove the plastic covers from the bumper on the left and right side.

- On the left stinger (in Hybrid also on the right stringer) dismantle the towing eye (it will be not re-used).
- Remove the rear bumper (in Hybrid also styrofoam filling) with the metal strengthening (strengthening will be not re-used).
- Attach the supports (4, 5) from below of the stringers and screw loosely using bolts M10x1,25x35 (7) with special washers Ø30/Ø10,5x3 (6) and spring washers Ø10,2 (10).
- Between supports (4, 5) slide the towbar mainframe (1) and screw with bolts M12x40 (8) with round washers Ø13,0 (12), spring washers Ø12,2 (11) and nuts M12 (13).
- Tighten all screws.
- For Toyota Highlander II make an undercut in the bumper according to the fig. 1.
- For Toyota Highlander II make cutout in the left lower plastic bumper cover at the point of contact with left support (5) (about 15x25 mm). For Hybrid make a cutout in the right (fig.2) and left (fig.3) cover and make a cut in the bumper's styrofoam filling (fig.4).
- Install the bumper and the bottom covers. In Hybrid before installing bumper apply the styrofoam filling on the towbar mainframe (1).
- Attach the tow ball (2) and electrical plate (3) to the towbar mainframe (1) using bolts M12x80 (9) with round washers Ø13,0 (12), spring washers Ø12,2 (11) and nuts M12 (13).

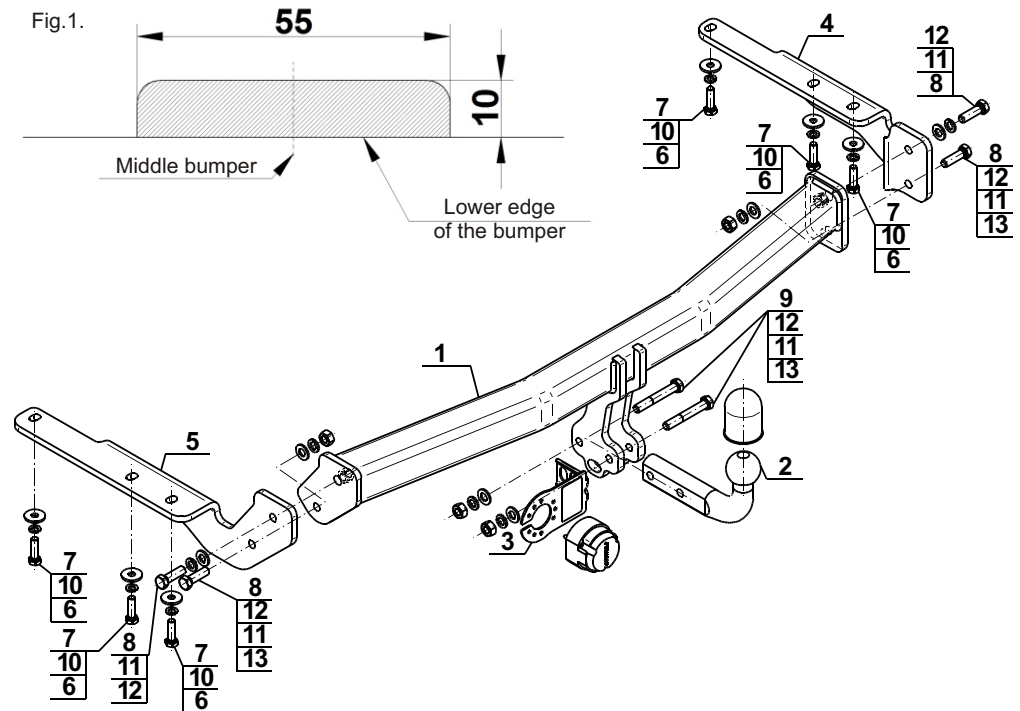
Obeying this instruction assures correct montage and the T-141 tow bar operating.

After assembling of the tow bar **T-141** you have to get entry in cars registration book.

CAUTION:

Check if all bolts and nuts are correctly tightened after 1000km. Keep tow ball clean, grease and cased. All mechanical damages of tow bar excludes its further exploitation. Damaged ball hook **cannot be repaired**. In case of braking the rules of montage or unproper usage manufacturer **do not take responsibility** for arised damages.

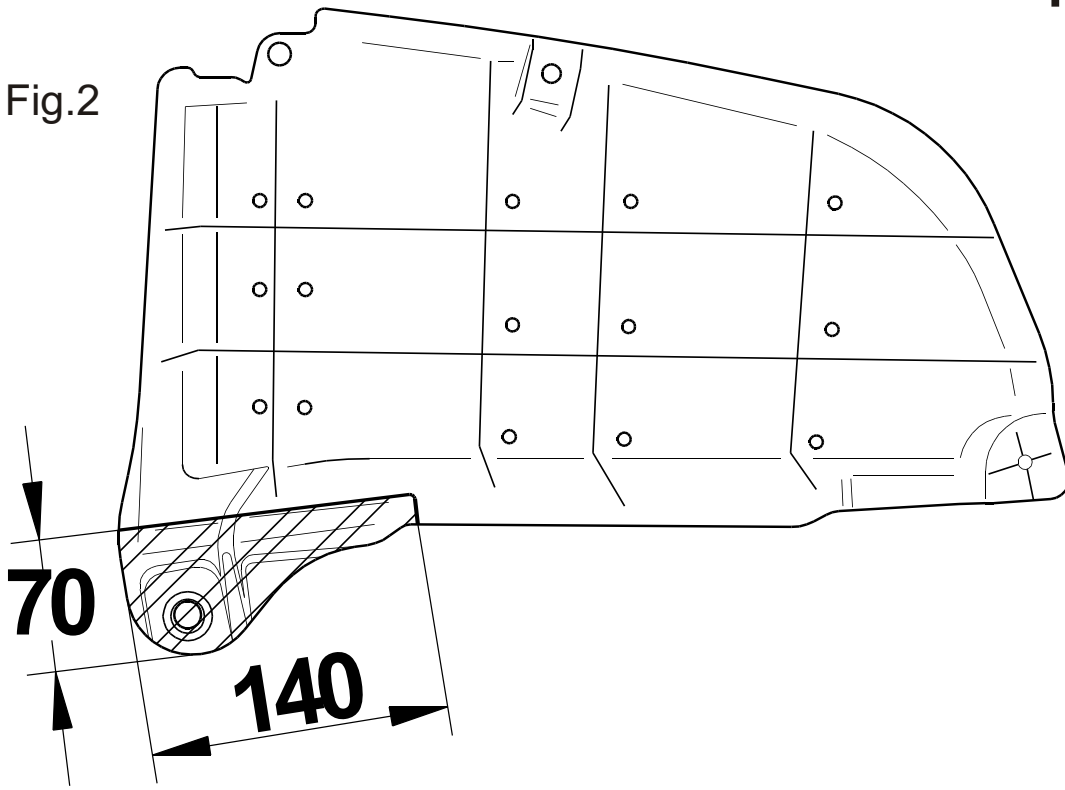
MONTAGE DIAGRAM:



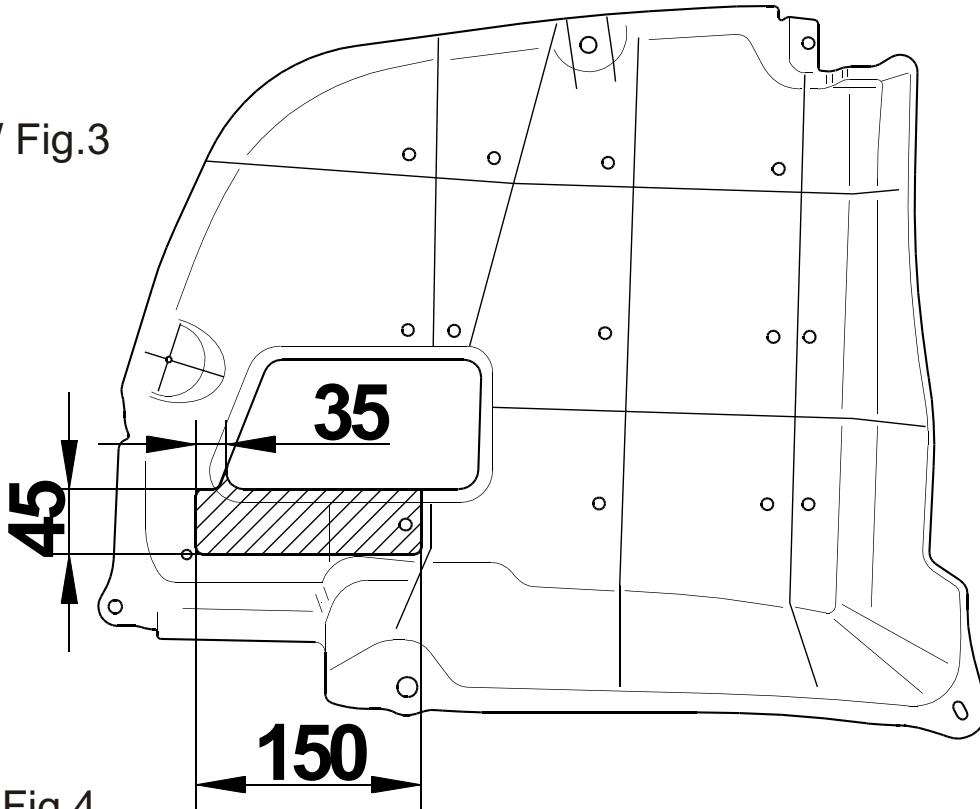
NOTE:

Bunch of wires is not included (in total price).

Rys.2 / Fig.2



Rys.3 / Fig.3



Rys.4 / Fig.4

