

**Nr kat. T-098**

**PRZEZNACZENIE**

Zaczepek kulowy **T-098** do samochodu **Toyota Avensis (Kombi)** jest przeznaczony do holowania przyczepy. Zaczepek ten posiada aktualne Świadczenie Homologacji uprawniające do oznaczenia wyrobu znakiem homologacji **e20**.

**WARUNKI MONTAŻU**

Zaczepek kulowy **T-098** może być używany i eksploatowany w samochodzie o właściwym stanie technicznym elementów nadwozia. Zaczepek musi być zamontowany i eksploatowany w samochodzie zgodnie z niniejszą instrukcją.

Wszystkie śruby i nakrętki występujące w zaczepek kulowym muszą być dokręcone odpowiednim momentem obrotowym ( $M_o$ ) o wartościach podanych w poniższej tabeli (dla śrub w klasie 8.8):

M8	-	25 (Nm)	M12	-	85 (Nm)
M10	-	50 (Nm)	M16	-	200 (Nm)

**WARUNKI EKSPLOATACJI**

Zaczepek kulowy **T-098** posiada tabliczkę znamionową określającą prawidłowe i bezpieczne obciążenie zaczepeku, tj.:

Typ: <b>T-098</b> <b>A50-X</b> <b>e20 1120-00</b> D = 10,0 kN S = 80 kg R = 1800 kg	Zaczepek kulowy do samochodu <b>Toyota Avensis (Kombi)</b> Klasa zaczepeku kulowego (urządzenia sprzęgającego) Nr. świadectwa Homologacji zaczepeku kulowego Teoretyczna siła odniesienia działająca na zaczepek kulowy Max. dopuszczalne obciążenie pionowe kuli zaczepeku Max. dopuszczalne obciążenie holowanej przyczepy
--	---

Siłę **D** wylicza się ze wzoru:

$$D = g \times \frac{T \times R}{T + R} \text{ kN}$$

T-technicznie dopuszczalna maksymalna masa, w tonach, pojazdu ciągnącego (także ciągników holujących) łącznie, jeśli występuje, z obciążeniem pionowym przyczepy z osią centralną.  
R-technicznie dopuszczalna maksymalna masa, w tonach, przyczepy samochodowej z dyszlem ruchomym w płaszczyźnie pionowej lub naczepey.  
g- przyspieszenie ziemskie (przyjmowane jako 9,81 m/s<sup>2</sup>)

Podczas eksploatacji poszczególne elementy zaczepeku kulowego powinny być utrzymane w należytych stanie technicznym i zabezpieczone przed działaniem korozji. W czasie holowania przyczepa musi być złączona dodatkowym elastycznym złączem o odpowiedniej wytrzymałości (linka, łańcuch). W czasie eksploatacji zaczepeku kulowego należy okresowo sprawdzać połączenia śrubowe, a w przypadku poluzowania nakrętek należy je dokręcić.

**MONTAŻ**

Zaczepek kulowy **T-098** do samochodu **Toyota Avensis (Kombi)** składa się z następujących elementów:

- |                                     |          |                               |                       |
|-------------------------------------|----------|-------------------------------|-----------------------|
| 1. Korpus                           | - 1 szt. | 8. Śruba M6x25                | (PN/M-82105) - 1 szt. |
| 2. Kula                             | - 1 szt. | 9. Śruba M12x35               | (PN/M-82105) - 4 szt. |
| 3. Wspornik prawy                   | - 1 szt. | 10. Śruba M12x(1,25)x50       | (PN/M-82105) - 6 szt. |
| 4. Wspornik lewy                    | - 1 szt. | 11. Śruba M12x65              | (PN/M-82101) - 2 szt. |
| 5. Uchwyt gniazda elektrycznego     | - 1 szt. | 12. Podkładka zwykła Ø13,0    | - 7 szt.              |
| 6. Podkładka specjalna Ø34/Ø12,5x5  | - 6 szt. | 13. Podkładka sprężysta Ø6,2  | - 1 szt.              |
| 7. Podkładka specjalna Ø24/Ø8,5x2,5 | - 1 szt. | 14. Podkładka sprężysta Ø12,2 | - 12szt.              |
|                                     |          | 15. Nakrętka M12              | - 6 szt.              |

30.10.2015.

Nr kat. T-098

**Cat. No. T-098**

**DESTINATION**

Tow bar **T-098** for a **Toyota Avensis (Estate)** is designed for towing a trailer. This ball hook has a current certification of approval authorizing the product with **e20** certification sign.

**FITTING CONDITIONS**

Tow bar **T-098** can be used and operated in a car with proper technical conditions of body elements. Those parts cannot be mechanically damaged. The ball hook has to be installed and operated in a car according to this instruction. All bolts and nuts in ball hook have to be screwed down with proper torque ( $M_o$ ). Torque values are given below:

M8	-	25 (Nm)	M12	-	85 (Nm)
M10	-	50 (Nm)	M16	-	200 (Nm)

**OPERATION CONDITIONS**

The tow bar **T-098** has a rating plate describing correct and safe loads of the hook:

Typ: <b>T-098</b> <b>A50-X</b> <b>e20 1120-00</b> D = 10,0 kN S = 80 kg R = 1800 kg	The tow bar for <b>Toyota Avensis (Estate)</b> Tow bar class ( compressing device ) Tow bar certification of approval number Teoretical related force working on a ball hook Max permissible vertical load of the hook ball Max permissible load of towing trailer
--	---

**D** - force is calculated using the following formula:

$$D = g \times \frac{T \times R}{T + R} \text{ kN}$$

T-technically permissible maximum mass in tonnes of the towing vehicle (also towing tractors) including, if necessary, the vertical load of a centrale axle trailer.  
R-technically permissible maximum mass in tonnes of the full trailer with drawgal free to move in the vertical plane or of the semi-trailer.  
g-acceleration due to gravity (assumed as 9,81 m/s<sup>2</sup>)

During operating individual elements of ball hook should be kept in a proper technical condition and protected from corrosion. The trailer must be linked with an elastic joint with proper durability ( cord , chain ) while towing .It is necessary to check periodically bolt joints during operating the ball hook. If screws are eased , it is necessary to screw them down .

**FITTING**

The tow bar **T-098** for **Toyota Avensis (Estate)** is made up of the following elements:

- |                                |            |                         |            |
|--------------------------------|------------|-------------------------|------------|
| 1. Towbar mainframe            | - 1 piece  | 8. Bolt M6x25           | - 1 piece  |
| 2. Tow ball                    | - 1 piece  | 9. Bolt M12x35          | - 4 pieces |
| 3. Right support               | - 1 piece  | 10. Bolt M12x(1,25)x50  | - 6 pieces |
| 4. Left support                | - 1 piece  | 11. Bolt M12x65         | - 2 pieces |
| 5. Electrical socket plate     | - 1 piece  | 12. Flat washer Ø13,0   | - 7 pieces |
| 6. Special washer Ø34/Ø12,5x5  | - 6 pieces | 13. Spring washer Ø6,2  | - 1 piece  |
| 7. Special washer Ø24/Ø8,5x2,5 | - 1 piece  | 14. Spring washer Ø12,2 | - 12pieces |
|                                |            | 15. Nut M12             | - 6 pieces |

30.10.2015.

Cat. No. T-098

W celu zamontowania zaczepeku kulowego **T-098** należy przestrzegać poniższego opisu:

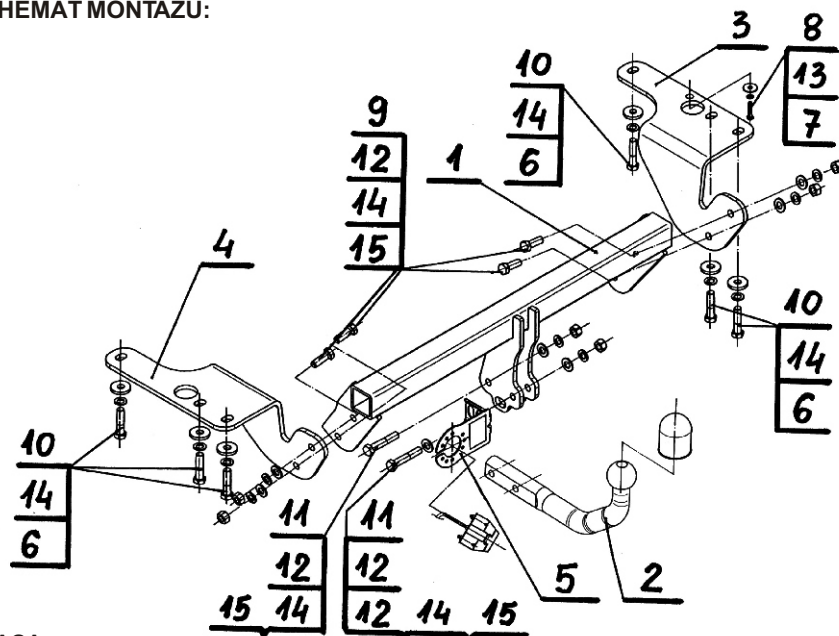
1. Montaż zaczepeku **nie wymaga podcinania** zderzaka tylnego samochodu natomiast wymaga jego demontażu (podcinana jest tylko spodnia osłona).
2. Zdemontować zderzak i spodnią osłonę.
3. Zdemontować z podłużnicy ucho holownicze.
4. Opuścić tłumik z wieszaka i zdemontować osłonę termiczną.
5. Przyłożyć do prawej podłużnicy wspornik prawy (3) i skrócić luźno za pomocą śrub M12x(1,25)x50 (10) wraz z podkładkami sprężystymi (14) i podkładkami specjalnymi Ø34/Ø12,5x5 (6).
6. Przyłożyć do lewej podłużnicy lewy wspornik (4) wraz z uchem holowniczym i skrócić luźno za pomocą śrub M12x(1,25)x50 (10) wraz z podkładkami sprężystymi (14) i podkładkami specjalnymi Ø34/Ø12,5x5 (6).
7. Pomiedzy zamontowane wsporniki (3, 4) wsunąć korpus (1) i skrócić za pomocą śrub M12x35 (9) wraz z podkładkami sprężystymi (14), podkładkami zwykłymi (12) i nakrętkami M12 (15).
8. Dokręcić wszystkie śruby.
9. Zamontować osłonę termiczną za pomocą fabrycznych śrub oraz śruby M6x25 (8) wraz z podkładką sprężystą (13) i podkładką specjalną Ø24/Ø8,5x2,5 (7) oraz podwiesić tłumik.
10. Wykonać podcięcie osłony spodniej według załączonego rysunku.
11. Zamontować zderzak wraz z osłoną spodnią.
12. Zamontować do korpusu (1) kulę (2) wraz z uchwytem gniazda elektrycznego (5) za pomocą śrub M12x65 (11) wraz z podkładkami zwykłymi (12), sprężystymi (14) i nakrętkami (15).

**Przestrzeganie niniejszej instrukcji zapewnia prawidłowy montaż i eksploatację zaczepeku kulowego T-098 w samochodzie Toyota Avensis (Kombi).**

Po zamontowaniu zaczepeku kulowego **T-098** należy uzyskać wpis w dowodzie rejestracyjnym pojazdu.

**UWAGA:** Sprawdzać połączenia śrubowe po przejechaniu 1000 km. Kulę zawsze utrzymywać w czystości i smarować smarem stałym. Stosować osłonę kuli. Wszystkie uszkodzenia mechaniczne zaczepeku kulowego **T-098** wykluczają dalszą jego eksploatację. Uszkodzony zaczepek **nie może być naprawiany**. W przypadku nie przestrzegania opisanego sposobu montażu lub niewłaściwego jego użytkowania producent **nie ponosi odpowiedzialności** za powstałe szkody.

**SCHEMAT MONTAŻU:**



**UWAGA:**

Cena zaczepeku kulowego nie obejmuje wiązki elektrycznej.

Nr kat. T-098

Follow the general directions in order to fit **T-098** tow bar properly:

1. Rear bumper removing is required, without bumper cutting. (Lower bumper cover need to be cut).
2. Remove bumper and lower part.
3. Remove towing eye from the car chassis side member.
4. Lower the silencer, and remove thermal cover.
5. Attach (3) to the right chassis side member, then tight loosely, using (10), (14), (6).
6. Attach (4) and towing eye to the left chassis side member, then tight loosely, using (10), (14), (6).
7. Attach (1) between (3,4), then tight, using (9), (14), (12), (15).
8. Tighten all the bolts and nuts.
9. Refit the thermal cover, using factory-made bolts, Bolt (8) with (13), (7).
10. Make the bumper cove cutting, according to the template.
11. Refit rear bumper and cover.
12. Attach (2) and (3) to the (1), using (11), (12), (14), (15).

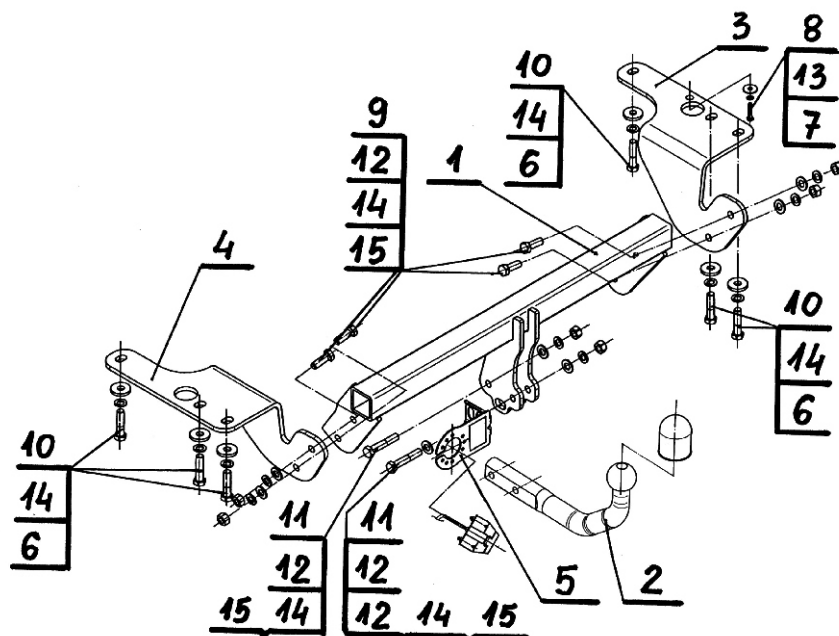
**Obeying this instruction assures correct montage and the tow bar operating in a Toyota Avensis (Estate).**

After assembling of the tow bar **T-098** you have to get entry in cars registration book.

**CAUTION:**

Check if all bolts and nuts are correctly tightened after 1000km. Keep tow ball clean, grease and cased. All mechanical damages of tow bar excludes its further exploitation. Damaged ball hook **cannot be repaired**. In case of braking the rules of montage or unproper usage manufacturer **do not take responsibility** for arised damages.

**MONTAGE DIAGRAM:**



**NOTE:**

Bunch of wires is not included (in total price).

Cat. No. T-098

**STEINHOF** Montage und Gebrauchsanleitung  
für die Anhängerkupplung:  
**Toyota Avensis (Kombi) (T27)**  
(2009 - )

**Katalognummer T-098**

**Verwendungsbereich**

Die Anhängerkupplung **T-098** ist für das Ziehen eines Anhängers bestimmt. Die Anhängerkupplung besitzt das Prüfzeichen **e20**.

**Vorbedingungen für die Montage der Anhängerkupplung**

Die Anhängerkupplung **T-098** darf nur an Fahrzeugen montiert und genutzt werden, deren Karosserie in einem einwandfreien technischen Zustand ist. Die Anhängerkupplung darf nur entsprechend der folgenden Anleitungen montiert und genutzt werden.

Alle Schrauben und Muttern entsprechend dem in der folgenden Tabelle angegebenen Drehmoment (Mo) anziehen (das Drehmoment bezieht sich jeweils auf Schrauben der Festigkeitsklasse 8.8):

M8	-	25 (Nm)	M12	-	85 (Nm)
M10	-	50 (Nm)	M16	-	200 (Nm)

**Nutzungsbedingungen**

Die Anhängerkupplung **T-098** besitzt ein Typenschild, das die Parameter für eine ordnungsgemäße und sichere Belastung der Kupplung angibt:

Typ: <b>T-098</b>	Katalognummer von der Anhängerkupplung
<b>A50-X</b>	Kupplungsklasse
<b>e20</b> 1120-00	Die Homologationsnummer der Anhängerkupplung
D = 10,0 kN	D-Wert
S = 80 kg	Stützlast
R = 1800 kg	Max. Anhängerlast

**Der D-Wert wird nach folgender Formel berechnet:**

$$D = g \times \frac{T \times R}{T + R} \text{ kN}$$

**T**- zulässiges Gesamtgewicht des Zugfahrzeugs (oder auch eines Schleppzuges) in Tonnen; einschließlich, falls gegeben, der senkrechten Achslast des Anhängers auf die Zentralachse  
**R**- zulässiges Gesamtgewicht eines PKW-Anhängers mit einer in der Senkrechten beweglichen Deichsel oder eines Aufliegers (in Tonnen)  
**g**- Erdbeschleunigung (9,81 m/s<sup>2</sup>).

Während der Nutzung sind die einzelnen Kupplungsteile in einem einwandfreien technischen Zustand zu halten und vor Korrosion zu schützen. Während des Schleppvorgangs ist der Anhänger zusätzlich mit einem Seil oder einer Kette von entsprechender Stärke mit dem Zugfahrzeug zu verbinden. Während der Nutzung der Anhängerkupplung sind von Zeit zu Zeit die Verschraubungen zu überprüfen und gegebenenfalls nachzuziehen.

**Montageanleitung:**

Die Anhängerkupplung **T-098** besteht aus :

- |  |           |                            |            |
|--|-----------|----------------------------|------------|
| 1. Gestell                                 | - 1 Stück | 9. Schraube M12x35         | - 4 Stück  |
| 2. Kugelkupplung                           | - 1 Stück | 10. Schraube M12x(1,25)x50 | - 6 Stück  |
| 3. Rechte Stütze                           | - 1 Stück | 11. Schraube M12x65        | - 2 Stück  |
| 4. Linke Stütze                            | - 1 Stück | 12. Unterlegscheibe Ø13,0  | - 7 Stück  |
| 5. Steckdosenhalterung                     | - 1 Stück | 13. Federring Ø6,2         | - 1 Stück  |
| 6. Spezielle Unterlegscheibe Ø34/ Ø12,5x5  | - 6 Stück | 14. Federring Ø12,2        | - 12 Stück |
| 7. Spezielle Unterlegscheibe Ø24/ Ø8,5x2,5 | - 1 Stück | 15. Mutter                 | - 6 Stück  |
| 8. Schraube M6x25                          | - 1 Stück |                            |            |

Um die Anhängerkupplung T-098 richtig zu montieren ist folgende Beschreibung einzuhalten:

- Die Montage der Anhängerkupplung erfordert Demontage, erfordert aber keinen Anschnitt der hinteren Stoßstange. (Anschnitt nur der unteren Schutzhaube).
- Die hintere Stoßstange und die untere Schutzhaube demontieren.

- Vom Längsträger die Abschleppöse demontieren.
- Den Auspufftopf vom Haken entfernen, die Thermoschutzhaube demontieren.
- An den rechten Längsträger, die rechte Stütze (3) anlegen und mit den Schrauben M12x(1,25)x50 (10), den Federringen (14), den speziellen Unterlegscheiben Ø34/ Ø12,5x5 (6) locker verschrauben.
- An den linken Längsträger, linke Stütze (4), mit der Abschleppöse mit den Schrauben M12x(1,25)x50 (10), den Federringen (14) und den speziellen Unterlegscheiben Ø34/ Ø12,5x5 (6) locker verschrauben.
- Zwischen die montierten Stützen (3 und 4) das Gestell (1) schieben und mit den Schrauben M12x35 (9), den Federringen (14), den Unterlegscheiben (12) und den Muttern M12 (15) verschrauben.
- Alle Schrauben festziehen.
- Die Thermoschutzhaube mit den vom Werk aus vorhandenen Schrauben und der Schraube M6x25 (8), Dem Federring (13) und der speziellen Unterlegscheibe Ø24/ Ø8,5x2,5 (7) montieren, den Auspufftopf einbauen.
- Einen Anschnitt der unteren Schutzhaube nach dem Muster ausführen.
- Die hintere Stoßstange mit der unteren Schutzhaube montieren.
- An das Gestell (1) die Kugelkupplung (2) mit der Steckdosenhalterung (5), mit den Schrauben M12x65 (11), den Unterlegscheiben (12), den Federringen (14) und den Muttern (15) montieren.

**Die Einhaltung vorliegender Gebrauchsanleitung versichert richtige Montage Und Nutzung der Anhängerkupplung T-098.**

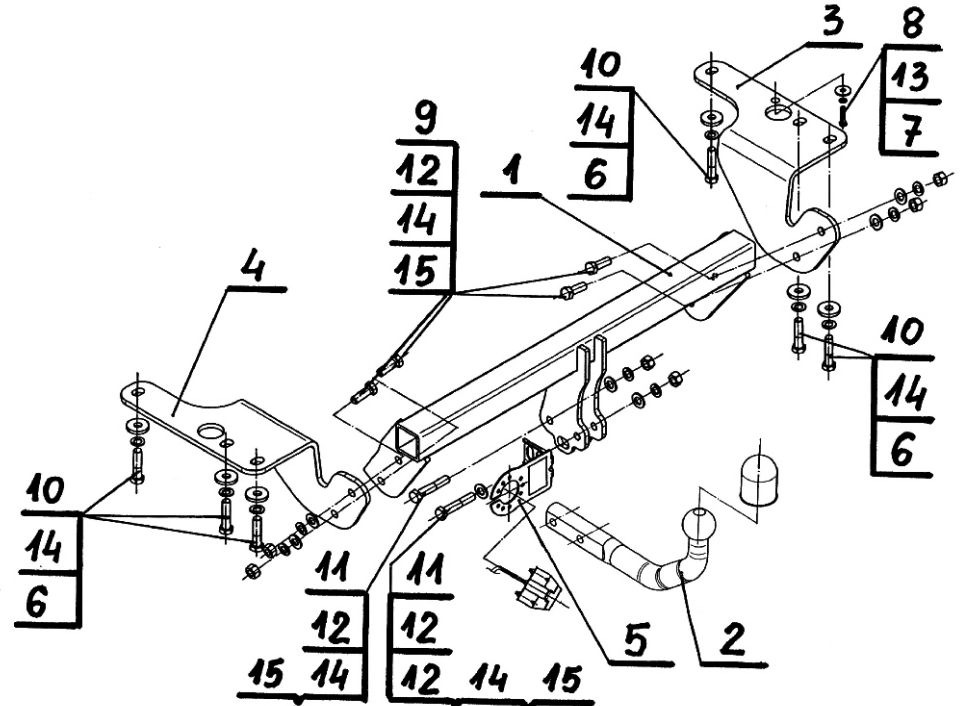
Montage der Anhängerkupplung T-098 soll ins Fahrzeugschein eingetragen werden.

**Achtung:** Nach 1000 km sind die Schraubverbindungen nachzuprüfen. Die Kugel ist sauber einzuhalten und mit Schmierfett einzuschmieren. Eine Kugelschutz ist zu verwenden.

Alle mechanischen Beschädigungen der Anhängerkupplung T-098 schließen weitere Nutzung aus.

Die beschädigte Anhängerkupplung ist nicht reparierbar. Sollte die Art der Montage nicht eingehalten oder falsch genutzt werden, übernimmt der Hersteller keine Verantwortung für entstandenen Schaden.

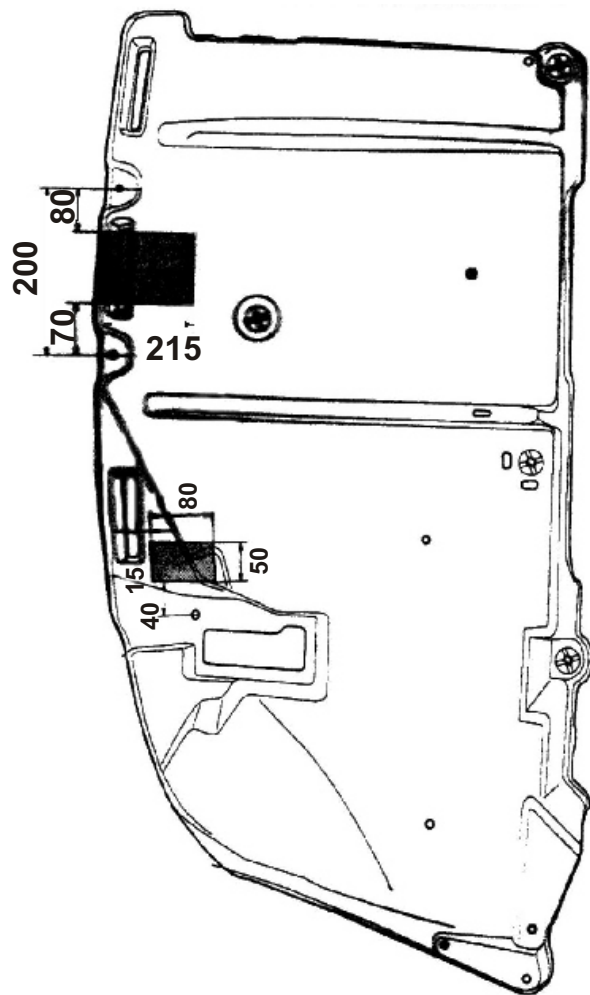
**Montageschema:**



**Achtung:** Im Preis der Anhängerkupplung ist kein Elektrosetz enthalten.

**Die Anhängerkupplung muss nicht beim TÜV vorgeführt werden, da diese mit dem Zeichen e20 ausgezeichnet ist, es sei denn, dass aktuelle Vorschriften es anders bestimmen. Diese Montageanleitung dient als ABE und muss mit den Fahrzeugpapieren mitgeführt werden.**

Schemat podcięcia osłony spodniej zderzaka /  
Bumper's lower cover cutting template  
Toyota Avensis (Kombi) (T27)  
T-098



Schemat podcięcia osłony spodniej zderzaka /  
Bumper's lower cover cutting template  
Toyota Avensis (Kombi) (T27)  
T-098

