

**STEINHOFF** INSTRUKCJA  
MONTAŻU I EKSPLOATACJI  
ZACZEPU KULOWEGO DO SAMOCHODU:  
Subaru Outback  
(2015 - )

Nr kat. S-387

**PRZEZNACZENIE**

Przed przystąpieniem do montażu zaczepu kulowego należy sprawdzić w instrukcji obsługi oraz dowodzie rejestracyjnym pojazdu, czy samochód przystosowany jest do holowania przyczepy.

Zaczep kulowy S-387 jest przeznaczony do holowania przyczepy. Zaczep ten posiada aktualne Świadectwo Homologacji uprawniające do oznaczenia wyrobu znakiem homologacji E20.

**WARUNKI MONTAŻU**

Zaczep kulowy S-387 może być używany i eksploatowany w samochodzie o właściwym stanie technicznym elementów nadwozia. W przypadku występowania masy izolacyjnej w miejscach przylegania elementów zaczepu należy ją usunąć. Zaczep musi być zamontowany i eksploatowany w samochodzie zgodnie z niniejszą instrukcją.

Wszystkie śruby i nakrętki występujące w zaczepie kulowym muszą być dokręcone odpowiednim momentem obrotowym (Mo) o wartościach podanych w poniższej tabeli (dla śrub w klasie 8.8):

M6 - 10 (Nm)	M10 - 50 (Nm)
M8 - 25 (Nm)	M12 - 85 (Nm)

**WARUNKI EKSPLOATACJI**

Zaczep kulowy S-387 posiada tabliczkę znamionową określającą prawidłowe i bezpieczne obciążenie zaczepu, tj.:

Typ: S-387 A50-X E20 55R-01 4662 D = 10,6 kN S = 90 kg R = 2000 kg	Numer katalogowy zaczepu kulowego Klasa zaczepu kulowego (urządzenia sprzęgającego) Nr świadectwa Homologacji zaczepu kulowego Teoretyczna siła odniesienia działająca na zaczep kulowy Max. dopuszczalne obciążenie pionowe kuli zaczepu Max. dopuszczalne obciążenie holowanej przyczepy
---	---

**Siłę D wylicza się ze wzoru:**

$$D = g \times \frac{T \times R}{T + R} \text{ kN}$$

T-technicznie dopuszczalna maksymalna masa, w tonach, pojazdu ciągnącego (także ciągników holujących) łącznie, jeśli występuje, z obciążeniem pionowym przyczepy z osią centralną.

R-technicznie dopuszczalna maksymalna masa, w tonach, przyczepy samochodowej z dyszlem ruchomym w płaszczyźnie pionowej lub naczepty.

g- przyspieszenie ziemskie (przyjmowane jako 9,81 m/s<sup>2</sup>)

Podczas eksploatacji poszczególne elementy zaczepu kulowego powinny być utrzymane w należyтым stanie technicznym i zabezpieczone przed działaniem korozji. W czasie holowania przyczepa musi być złączona dodatkowym elastycznym złączem o odpowiedniej wytrzymałości (linka, łańcuch). W czasie eksploatacji zaczepu kulowego należy okresowo sprawdzać połączenia śrubowe, a w przypadku poluzowania nakrętek należy je dokręcić.

**MONTAŻ**

Zaczep kulowy S-387 składa się z następujących elementów:

- |                                    |          |                              |          |
|------------------------------------|----------|------------------------------|----------|
| 1. Korpus                          | - 1 szt. | 7. Śruba M12x40 (PN/M-82105) | -12 szt. |
| 2. Kula                            | - 1 szt. | 8. Śruba M12x70 (PN/M-82101) | - 2 szt. |
| 3. Uchwyt gniazda elektrycznego    | - 1 szt. | 9. Podkładka sprężysta Ø12,2 | -14 szt. |
| 4. Wspornik prawy                  | - 1 szt. | 10. Podkładka okrągła Ø13,0  | - 8 szt. |
| 5. Wspornik lewy                   | - 1 szt. | 11. Nakrętka M12             | - 6 szt. |
| 6. Podkładka specjalna Ø34/Ø12,5x3 | - 6 szt. |                              |          |

W celu zamontowania zaczepu kulowego należy przestrzegać poniższego opisu:

- Montaż zaczepu wymaga podcinania oraz demontażu zderzaka tylnego samochodu.
- Zdemontować zderzak tylny wraz ze wzmocnieniem (wzmocnienie nie będzie ponownie wykorzystane, wykorzystane natomiast będą fabryczne nakrętki M10).
- Zdemontować tłumik końcowy oraz osłonę termiczną (będą ponownie wykorzystane).

11.01.2016.

Nr kat. S-387

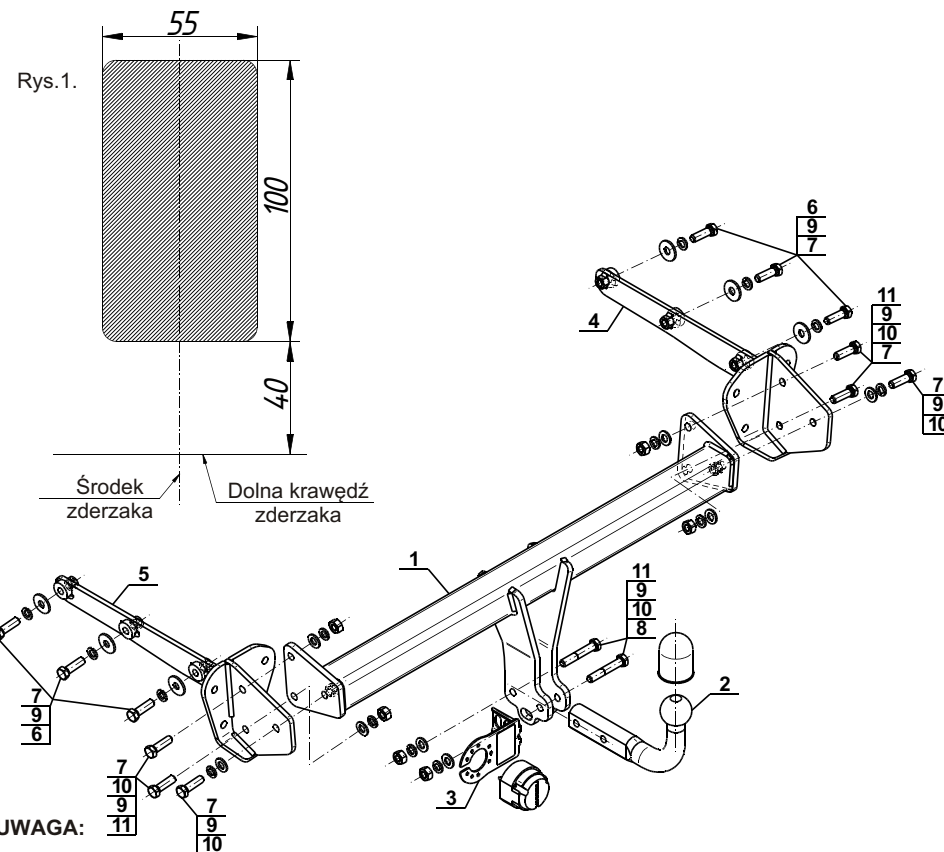
- Na bokach podłużnic odszukać i usunąć fabryczne zaślepki otworów montażowych.
- Wsunąć wsporniki prawy (4) i lewy (5) do wnętrza podłużnic i skręcić luźno od boków śrubami M12x40 (7) wraz z podkładkami sprężystymi Ø12,2 (9) i podkładkami specjalnymi Ø34/Ø12,5x3 (6) oraz z pasem tylnym fabrycznymi nakrętkami M10 (zgodnie ze schematem).
- Pomiędzy zamontowane wsporniki (4, 5) wsunąć korpus (1) i skręcić śrubami M12x40 (7) wraz z podkładkami okrągłymi Ø13,0 (10), podkładkami sprężystymi Ø12,2 (9) i nakrętkami M12 (11).
- Dokręcić wszystkie śruby.
- Zamontować osłonę termiczną oraz tłumik.
- Zamontować zderzak tylny do samochodu po wcześniejszym wycięciu jego fragmentu zgodnie z rysunkiem 1.
- Do korpusu (1) dokręcić kulę (2) i uchwyt gniazda elektrycznego (3) za pomocą śrub M12x70 (8) wraz z podkładkami okrągłymi Ø13,0 (10), podkładkami sprężystymi Ø12,2 (9) i nakrętkami M12 (11).

**Przestrzeganie niniejszej instrukcji zapewnia prawidłowy montaż i eksploatację zaczepu kulowego S-387.**

Po zamontowaniu zaczepu kulowego S-387 należy uzyskać wpis w dowodzie rejestracyjnym pojazdu.

**UWAGA:** Sprawdzać połączenia śrubowe po przejechaniu 1000 km. Kulę zawsze utrzymywać w czystości i smarować smarem stałym. Stosować osłonę kuli. Wszystkie uszkodzenia mechaniczne zaczepu kulowego wykluczają dalszą jego eksploatację. Uszkodzony zaczep **nie może być naprawiany**. W przypadku nie przestrzegania opisanego sposobu montażu lub niewłaściwego jego użytkowania producent **nie ponosi odpowiedzialności** za powstałe szkody.

**SCHEMAT MONTAŻU**



**UWAGA:** Cena zaczepu kulowego nie obejmuje wiązki elektrycznej.

Nr kat. S-387

**DESTINATION**

Before the towbar assembly please refer to the manual and vehicle registration document whether car is adjusted for towing a trailer.

Towbar **S-387** is designed for towing a trailer. This towbar has a current certification of approval authorizing the product with **E20** certification sign.

**FITTING CONDITIONS**

Towbar **S-387** can be used and operated in a car with proper technical conditions of body elements. Those parts cannot be mechanically damaged. Remove the insulating mass of the sealing from surface mounting. The towbar has to be installed and operated in a car according to this instruction. All bolts and nuts in towbar have to be screwed down with proper torque (Mo). Torque values are given below :

M6 - 10 (Nm)	M10 - 50 (Nm)
M8 - 25 (Nm)	M12 - 85 (Nm)

**OPERATION CONDITIONS**

The towbar **S-387** has a rating plate describing correct and safe loads of the hook :

Typ: <b>S-387</b>	Towbar catalogue number
<b>A50-X</b>	Towbar class (compressing device)
<b>E20 55R-01 4662</b>	Towbar certification of approval number
<b>D = 10,6 kN</b>	Teoretical related force working on a towbar
<b>S = 90 kg</b>	Max permissible vertical load of the tow ball
<b>R = 2000 kg</b>	Max permissible load of towing trailer

**D - force is calculated using the following formula:**

$$D = g \times \frac{T \times R}{T + R} \text{ kN}$$

**T**-technically permissible maximum mass in tonnes of the towing vehicle (also towing tractors) including, if necessary, the vertical load of a centrale axle trailer.  
**R**-technically permissible maximum mass in tonnes of the full trailer with drawgal free to move in the vertical plane or of the semi-trailer.  
**g**-acceleration due to gravity (assumed as 9,81 m/s<sup>2</sup>)

During operating individual elements of towbar should be kept in a proper technical condition and protected from corrosion. The trailer must be linked with an elastic joint with proper durability (cord, chain) while towing. It is necessary to check periodically bolt joints during operating the towbar. If screws are eased, it is necessary to screw them down .

**FITTING**

The tow bar **S-387** is made up of the following elements :

- |                               |            |                        |            |
|-------------------------------|------------|------------------------|------------|
| 1. Towbar mainframe           | - 1 piece  | 7. Bolt M12x40         | -12 pieces |
| 2. Tow ball                   | - 1 piece  | 8. Bolt M12x70         | - 2 pieces |
| 3. Electrical socket plate    | - 1 piece  | 9. Spring washer Ø12,2 | -14 pieces |
| 4. Right support              | - 1 piece  | 10. Round washer Ø13,0 | - 8 pieces |
| 5. Left support               | - 1 piece  | 11. Nut M12            | - 6 pieces |
| 6. Special washer Ø34/Ø12,5x3 | - 6 pieces |                        |            |

Please follow the installation fitting instruction below in order to ensure correct installation of the towbar:

1. Installation **requires removing and cutting of the rear bumper.**
2. Remove the rear bumper with the strengthening (the strengthening will be not reused, while the nuts M10 will be needed).
3. Remove the final silencer and the heat shield (it will be reused).

4. On both sides of the stringers remove the factory plugs from mounting holes.
5. Slide the supports right (4) and left (5) to the internal sides of the stringers and screw loosely on the sides using bolts M12x40 (7) with spring washers Ø12,2 (9) and special washers Ø34/Ø12,5x3 (6) and with with back belt using factory nuts M10 (according to the drawing).
6. Between the supports (4, 5) slide the towbar mainframe (1) and screw using bolts M12x40 (7) with round washers Ø13,0 (10), spring washers Ø12,2 (9) and nuts M12 (11).
7. Tighten all screws.
8. Install the heat shield and the silencer.
9. Make a cutting in the rear bumper according to the figure 1 and install the rear bumper to the car.
10. Tighten the ball (2) and electrical socket plate (3) to the towbar mainframe (1) using bolts M12x70 (8) with round washers Ø13,0 (10), spring washers Ø12,2 (9) and nuts M12 (11).

**Obeying this instruction assures correct montage and the S-387 towbar operating.**

After assembling of the towbar **S-387** you have to get entry in cars **registration book**.

**CAUTION :**

Check if all bolts and nuts are correctly tightened after 1000km. Keep tow ball clean, grease and cased. All mechanical damages of towbar excludes its further exploitation. Damaged towbar **cannot be repaired**. In case of braking the rules of montage or unproper usage manufacturer **do not take responsibility** for arised damages .

**MONTAGE DIAGRAM:**

