

**Nr kat. S-383**

**PRZEZNACZENIE**

Zaczepek kulowy **S-383** jest przeznaczony do holowania przyczepy. Zaczepek ten posiada aktualne Świadectwo Homologacji uprawniające do oznaczenia wyrobu znakiem homologacji **E20**.

**WARUNKI MONTAŻU**

Zaczepek kulowy **S-383** może być używany i eksploatowany w samochodzie o właściwym stanie technicznym elementów nadwozia. Zaczepek musi być zamontowany i eksploatowany w samochodzie zgodnie z niniejszą instrukcją.

Wszystkie śruby i nakrętki występujące w zaczepek kulowym muszą być dokręcone odpowiednim momentem obrotowym (Mo) o wartościach podanych w poniższej tabeli (dla śrub w klasie 8.8):

M8	-	25 (Nm)	M12	-	85 (Nm)
M10	-	50 (Nm)	M16	-	200 (Nm)

**WARUNKI EKSPLOATACJI**

Zaczepek kulowy **S-383** posiada tabliczkę znamionową określającą prawidłowe i bezpieczne obciążenie zaczepeku, tj.:

Typ: <b>S-383</b> <b>A50-X</b> <b>E20 55R-01 3616</b> D = 6,4 kN S = 60 kg R = 1100 kg	Numer katalogowy zaczepeku kulowego Klasa zaczepeku kulowego (urządzenia sprzęgającego) Nr świadectwa Homologacji zaczepeku kulowego Teoretyczna siła odniesienia działająca na zaczepek kulowy Max. Dopuszczalne obciążenie pionowe kuli zaczepeku Max. dopuszczalne obciążenie holowanej przyczepy
---	---

**Siłę D wylicza się ze wzoru:**

$$D = g \times \frac{T \times R}{T + R} \text{ kN}$$

**T**-technicznie dopuszczalna maksymalna masa, w tonach, pojazdu ciągnącego (także ciągników holujących) łącznie, jeśli występuje, z obciążeniem pionowym przyczepy z osią centralną.

**R**-technicznie dopuszczalna maksymalna masa, w tonach, przyczepy samochodowej z dyszlem ruchomym w płaszczyźnie pionowej lub naczepey.

**g**- przyspieszenie ziemskie (przyjmowane jako 9,81 m/s<sup>2</sup>)

Podczas eksploatacji poszczególne elementy zaczepeku kulowego powinny być utrzymane w należytych stanie technicznym i zabezpieczone przed działaniem korozji. W czasie holowania przyczepa musi być złączona dodatkowym elastycznym złączem o odpowiedniej wytrzymałości (linka, łańcuch). W czasie eksploatacji zaczepeku kulowego należy okresowo sprawdzać połączenia śrubowe, a w przypadku poluzowania nakrętek należy je dokręcić.

**MONTAŻ**

Zaczepek kulowy **S-383** składa się z następujących elementów:

1. Korpus	- 1 szt.	12. Śruba M10x30	(PN/M-82105)	- 1 szt.
2. Kula	- 1 szt.	13. Śruba M10x80	(PN/M-82105)	- 4 szt.
3. Uchwyt gniazda elektrycznego	- 1 szt.	14. Śruba M12x30	(PN/M-82105)	- 1 szt.
4. Wspornik prawy	- 1 szt.	15. Śruba M12x65	(PN/M-82101)	- 2 szt.
5. Wzmocnienie prawe	- 1 szt.	16. Śruba M12x70	(PN/M-82101)	- 1 szt.
6. Wzmocnienie lewe	- 1 szt.	17. Podkładka sprężysta Ø10,2		- 5 szt.
7. Podkładka (40x30x8/Ø13,0)	- 2 szt.	18. Podkładka sprężysta Ø12,2		- 4 szt.
8. Podkładka specjalna Ø30/Ø10,5x3	- 3 szt.	19. Podkładka okrągła Ø10,5		- 4 szt.
9. Podkładka specjalna Ø30/Ø12,5x3	- 2 szt.	20. Podkładka okrągła Ø13,0		- 3 szt.
10. Tulejka dystansowa Ø21,3/Ø16,7x12	- 1 szt.	21. Nakrętka M10		- 5 szt.
11. Tulejka dystansowa Ø21,3/Ø16,7x50	- 4 szt.	22. Nakrętka M12		- 3 szt.

W celu zamontowania zaczepeku kulowego należy przestrzegać poniższego opisu:

**30.10.2015.**

**Nr kat. S-383**

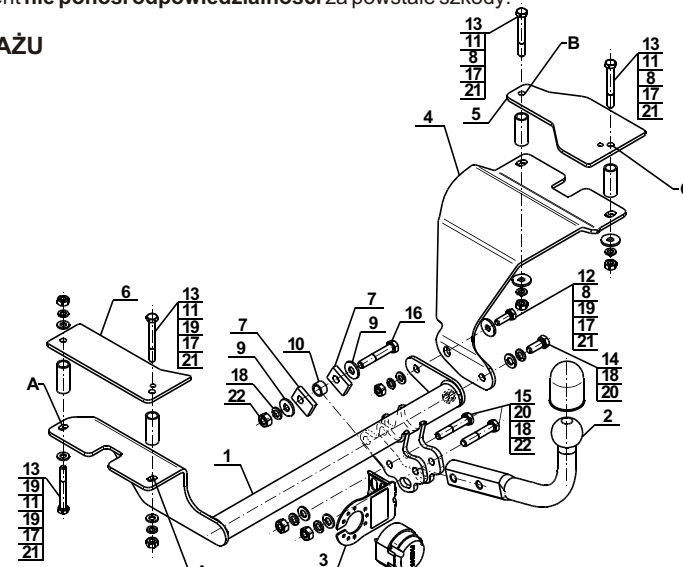
1. Montaż zaczepeku wymaga demontażu i podcinania zderzaka tylnego samochodu.
2. Zdemontować zderzak tylny.
3. Złożyć tylne siedzenie, wyjąć wykładzinę oraz boczne elementy w bagażniku.
4. Poluzować uchwyt przewodu paliwowego po lewej stronie.
5. W bagażniku po lewej stronie, w miejscach fabrycznie napunktowanych (A) przewiercić wiertłem Ø10 mm a następnie rozwić na wymiar ok. Ø21 mm. W wywiercone otwory wsunąć tulejki dystansowe (11).
6. Po prawej stronie w miejscu B napunktować od spodu w podłodze bagażnika, następnie przewiercić wiertłem Ø10 mm.
7. W bagażniku przyłożyć wzmocnienie prawe (5) na otwór B i umieścić śrubę M10x80 (13), następnie napunktować w miejscu C, zdjąć wzmocnienie prawe (5) wraz ze śrubą M10x80 (13) i przewiercić wiertłem Ø10mm. Otwory B, C rozwić na wymiar ok. Ø21 mm i umieścić w nich tulejki dystansowe (11).
8. Od spodu (ponad rurą wydechową) przyłożyć wspornik prawy (4) a od strony bagażnika przyłożyć wzmocnienie prawe (5) i skrócić luźno śrubami M10x80 (13) wraz z podkładkami Ø30/Ø10,5x3 (8), podkładkami sprężystymi Ø10,2 (17) i nakrętkami M10 (21).
9. Przyłożyć korpus (1) i skrócić luźno z uchem holowniczym śrubą M12x70 (16) wraz podkładkami Ø30/Ø12,5x3 (9), podkładkami (7), tulejką dystansową (10), podkładką sprężystą Ø12,2 (18) i nakrętką M12 (22).
10. W bagażniku przyłożyć wzmocnienie lewe (6) i skrócić korpus (1) w punktach A śrubami M10x80 (13) wraz z podkładkami okrągłymi Ø10,5 (19), podkładkami sprężystymi Ø10,2 (17) i nakrętkami M10 (21).
11. Skrócić korpus (1) ze wspornikiem prawym (4) śrubą M12x30 (14) wraz z podkładką sprężystą Ø12,2 (18) i podkładką okrągłą Ø13,0 (20) oraz skrócić śrubą M10x30 (12) wraz z podkładką okrągłą Ø10,5 (19), podkładką Ø30/Ø10,5x3 (8), podkładką sprężystą Ø10,2 (17) i nakrętką M10 (21).
12. Dokręcić wszystkie śruby.
13. Rozłożyć tylne siedzenie umieścić w bagażniku wykładzinę oraz boczne elementy (**w razie konieczności należy wykonać wycięcia w elementach bocznych**).
14. Wykonać wycięcia w zderzaku pod uchwyty kuli i zamontować zderzak.
15. Do korpusu (1) dokręcić kulę (2) i uchwyt gniazda elektrycznego (3) śrubami M12x65 (15) wraz z podkładkami okrągłymi Ø13,0 (20), podkładkami sprężystymi Ø12,2 (18) i nakrętkami M12 (22).

**Przestrzeganie niniejszej instrukcji zapewnia prawidłowy montaż i eksploatację zaczepeku kulowego S-383.**

Po zamontowaniu zaczepeku kulowego należy uzyskać wpis w dowodzie rejestracyjnym pojazdu.

**UWAGA:** Sprawdzać połączenia śrubowe po przejechaniu 1000 km. Kulę zawsze utrzymywać w czystości i smarować smarem stałym. Stosować osłonę kuli. Wszystkie uszkodzenia mechaniczne zaczepeku kulowego wykluczają dalszą jego eksploatację. Uszkodzony zaczepek **nie może być naprawiany**. W przypadku nie przestrzegania opisanego sposobu montażu lub niewłaściwego jego użytkowania producent **nie ponosi odpowiedzialności** za powstałe szkody.

**SCHEMAT MONTAŻU**



**UWAGA:**

Cena zaczepeku kulowego nie obejmuje wiązki elektrycznej.

**Nr kat. S-383**

**Cat. No.S-383**

**DESTINATION**

Tow bar **S-383** is designed for towing a trailer. This ball hook has a current certification of approval authorizing the product with **E20** certification sign.

**FITTING CONDITIONS**

Tow bar **S-383** can be used and operated in a car with proper technical conditions of body elements. Those parts cannot be mechanically damaged. The ball hook has to be installed and operated in a car according to this instruction. All bolts and nuts in ball hook have to be screwed down with proper torque (Mo). Torque values are given below:

M8	-	25 (Nm)	M12	-	85 (Nm)
M10	-	50 (Nm)	M16	-	200 (Nm)

**OPERATION CONDITIONS**

The tow bar **S-383** has a rating plate describing correct and safe loads of the hook:

Typ: <b>S-383</b> <b>A50-X</b> <b>E20 55R-01 3616</b> D = 6,4 kN S = 60 kg R = 1100 kg	Tow bar catalogue number. Tow bar class (compressing device) Tow bar certification of approval number Teoretical related force working on a ball hook Max permissible vertical load of the hook ball Max permissible load of towing trailer
---	--

**D - force is calculated using the following formula:**

$$D = g \times \frac{T \times R}{T + R} \text{ kN}$$

**T**-technically permissible maximum mass in tonnes of the towing vehicle (also towing tractors) including, if necessary, the vertical load of a centrale axle trailer.

**R**-technically permissible maximum mass in tonnes of the full trailer with drawgal free to move in the vertical plane or of the semi-trailer.

**g**-acceleration due to gravity(assumed as 9,81 m/s<sup>2</sup>)

During operating individual elements of ball hook should be kept in a proper technical condition and protected from corrosion. The trailer must be linked with an elastic joint with proper durability (cord, chain) while towing. It is necessary to check periodically bolt joints during operating the ball hook. If screws are eased, it is necessary to screw them down.

**FITTING**

The tow bar **S-383** is made up of the following elements:

1. Towbar mainframe	- 1 piece	12. Screw M10x30	- 1 piece
2. Tow ball	- 1 piece	13. Screw M10x80	- 4 pieces
3. Electrical socket plate	- 1 piece	14. Screw M12x30	- 1 piece
4. Right support	- 1 piece	15. Screw M12x65	- 2 pieces
5. Right strengthening	- 1 piece	16. Screw M12x70	- 1 piece
6. Left strengthening	- 1 piece	17. Spring washer Ø10,2	- 5 pieces
7. Washer (40x30x8/Ø13,0)	- 2 pieces	18. Spring washer Ø12,2	- 4 pieces
8. Special washer Ø30/Ø10,5x3	- 3 pieces	19. Flat washer Ø10,5	- 4 pieces
9. Special washer Ø30/Ø12,5x3	- 2 pieces	20. Flat washer Ø13,0	- 3 pieces
10. Distance sleeve Ø21,3/Ø16,7x12	- 1 piece	21. Nut M10	- 5 pieces
11. Distance sleeve Ø21,3/Ø16,7x50	- 4 pieces	22. Nut M12	- 3 pieces

Please follow the installation fitting instruction below in order to ensure correct installation of the towbar:

**30.10.2015.**

**Cat. No. S-383**

1. Rear bumper removing and cutting is required.
2. Remove the rear bumper.
3. Fold the rear seat, remove the liner and side items in the trunk.
4. Loosen the fuel line bracket on the left side.
5. In the trunk on the left side, in factory points (A) using the drill Ø10 mm make a hole, then drill the hole till about Ø21 mm. Into the holes put distance sleeves (11).
6. On the right side in point B, on the bottom of the trunk floor make a hole using drill Ø10 mm.
7. In the trunk, put right strengthening (5) on hole B and attach bolt M10x80 (13). Then stipple in point C, take off right strengthening (5) and bolt M10x80 (13) and make a hole using drill Ø10 mm. Holes B and C enlarge to about Ø21 mm and put in it distance sleeves (11).
8. From the bottom (over the exhaust pipe) attach right support (4). From the trunk side attach right strengthening (5) and screw loosely using bolts M10x80 (13) with washers Ø30/Ø10,5x3 (8), spring washers Ø10,2 (17) and nuts M12 (22).
9. Attach the towbar mainframe (1) and screw loosely with towing eye using bolts M12x70 (16) with washers Ø30/Ø12,5x3 (9), washers (7), distance sleeve (10), spring washer Ø12,2 (18) and nuts M10 (21).
10. In the trunk attach left strengthening (6), and screw the towbar mainframe (1) in points A using bolts M10x80 (13) with round washers Ø10,5 (19), spring washers Ø10,2 (17) and nuts M10 (21).
11. Screw the towbar mainframe (1) with the right support (4) using bolt M12x30 (14) with spring washers Ø12,2 (18) and round washers Ø13,0 (20), and screw with bolt M10x30 (12) with round washers Ø10,5 (19), washer Ø30/Ø10,5x3 (8), spring washer Ø10,2 (17) and nut M10 (21).
12. Tighten all screws.
13. Spread the rear seat put in the liner and side items in the trunk (if necessary, make cutting in the side pieces)
14. Make an undercut in the bumper and install the bumper.
15. Attach the tow ball (2) and electrical plate (3) to the towbar mainframe (1) using bolts M12x65 (15) with round washers Ø13,0 (20), spring washers Ø12,2 (18) and nuts M12 (22).

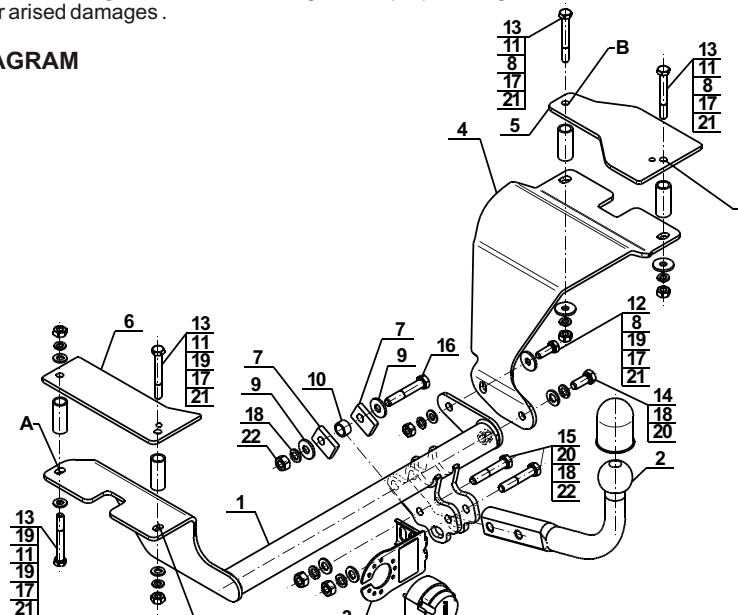
**Obeying this instruction assures correct montage and the S-383 tow bar operating.**

After assembling of the tow bar you have to get entry in cars registration book.

**CAUTION:**

Check if all bolts and nuts are correctly tightened after 1000km. Keep tow ball clean, grease and cased. All mechanical damages of tow bar excludes its further exploitation. Damaged ball hook **cannot be repaired**. In case of braking the rules of montage or improper usage manufacturer **do not take responsibility** for arised damages.

**MONTAGE DIAGRAM**



**NOTE:**

Bunch of wires is not included (in total price).

**Cat. No. S-383**

## Katalognummer S-383

### Verwendungsbereich

**Vor der Montage einer Anhängerkupplung überprüfen Sie bitte in der Montageanleitung und im Fahrzeugschein, dass der Wagen zum Anhänger geeignet ist.**

Die Anhängerkupplung **S-383** ist für das Ziehen eines Anhängers bestimmt. Die Anhängerkupplung besitzt das Prüfzeichen **E20**.

### Vorbedingungen für die Montage der Anhängerkupplung

Die Anhängerkupplung **S-383** darf nur an Fahrzeugen montiert und genutzt werden, deren Karosserie in einem einwandfreien technischen Zustand ist. Die Anhängerkupplung darf nur entsprechend der folgenden Anleitungen montiert und genutzt werden.

Alle Schrauben und Muttern entsprechend dem in der folgenden Tabelle angegebenen Drehmoment (Mo) anziehen (das Drehmoment bezieht sich jeweils auf Schrauben der Festigkeitsklasse 8.8):

M8	-	25 (Nm)	M12	-	85 (Nm)
M10	-	50 (Nm)	M16	-	200 (Nm)

### Nutzungsbedingungen

Die Anhängerkupplung **S-383** besitzt ein Typenschild, das die Parameter für eine ordnungsgemäße und sichere Belastung der Kupplung angibt:

Typ: <b>S-383</b>	Katalognummer von der Anhängerkupplung
<b>A50-X</b>	Kupplungsklasse
<b>E20 55R-01 3616</b>	Die Homologationsnummer der Anhängerkupplung
<b>D = 6,4 kN</b>	D-Wert
<b>S = 60 kg</b>	Stützlast
<b>R = 1100 kg</b>	Max. Anhängerlast

### Der D-Wert wird nach folgender Formel berechnet:

$$D = g \times \frac{T \times R}{T + R} \text{ kN}$$

**T**-zulässiges Gesamtgewicht des Zugfahrzeugs (oder auch eines Schleppzuges) in Tonnen; einschließlich, falls gegeben, der senkrechten Achslast des Anhängers auf die Zentralachse

**R**- zulässiges Gesamtgewicht eines PKW-Anhängers mit einer in der Senkrechten beweglichen Deichsel oder eines Aufliegers (in Tonnen)

**g**- Erdbeschleunigung (9,81 m/s<sup>2</sup>).

Während der Nutzung sind die einzelnen Kupplungsteile in einem einwandfreien technischen Zustand zu halten und vor Korrosion zu schützen. Während des Schleppvorgangs ist der Anhänger zusätzlich mit einem Seil oder einer Kette von entsprechender Stärke mit dem Zugfahrzeug zu verbinden. Während der Nutzung der Anhängerkupplung sind von Zeit zu Zeit die Verschraubungen zu überprüfen und gegebenenfalls nachzuziehen.

### Montageanleitung:

Die Anhängerkupplung **S-383** besteht aus :

1. Gestell	- 1 Stück	12. Schraube M10x30	- 1 Stück
2. Kugel	- 1 Stück	13. Schraube M10x80	- 4 Stück
3. Steckdosenhalterung	- 1 Stück	14. Schraube M12x30	- 1 Stück
4. Rechte Stütze	- 1 Stück	15. Schraube M12x65	- 2 Stück
5. Rechte Verstärkung	- 1 Stück	16. Schraube M12x70	- 1 Stück
6. Linke Verstärkung	- 1 Stück	17. Federring Ø10,2	- 5 Stück
7. Unterlegscheibe 40x30x8/Ø13,0	- 2 Stück	18. Federring Ø12,2	- 4 Stück
8. Spezielle Unterlegscheibe Ø30/Ø10,5x3	- 3 Stück	19. Rundunterlegscheibe Ø10,5	- 4 Stück
9. Spezielle Unterlegscheibe Ø30/Ø12,5x3	- 2 Stück	20. Rundunterlegscheibe Ø13,0	- 3 Stück
10. Distanzhülse Ø21,3/Ø16,7x12	- 1 Stück	21. Mutter M10	- 5 Stück
11. Distanzhülse Ø21,3/Ø16,7x50	- 4 Stück	22. Mutter M12	- 3 Stück

**Um die Anhängerkupplung S-383 richtig zu montieren ist folgende Beschreibung einzuhalten:**

- Die Montage der Anhängerkupplung erfordert einen Ansnchnitt und Demontage der hinteren Stoßstange.
- Die hintere Stoßstange demontieren.
- Den hinteren Sitz herunterklappen, den Bodenbelag und die Seitenelemente des Kofferraumes herausnehmen.
- Den Griff des Brennstoffkabels auf der linken Seite lockern.
- Im Kofferraum, auf der linken Seite, an den vom Werk aus vorbereiteten A-Punkten mit dem Bohrer Ø10 mm die Öffnungen durchbohren und dann auf die Größe etwa Ø21 mm ausbohren. In die ausgebohrten Löcher die Distanzhülsen (11) einschieben.
- Auf der rechten Seite am B-Punkt im Boden des Kofferraumes die Öffnung ankörnen und dann mit dem Bohrer Ø10 mm durchbohren.
- Im Kofferraum die rechte Verstärkung (5) an die B-Öffnung anlegen, die Schraube M10x80 (13) dort platzieren, dann am C-Punkt die Öffnung ankörnen, die rechte Verstärkung (5) zusammen mit der Schraube M10x80 (13) herunternehmen und mit dem Bohrer Ø10 mm die Öffnung durchbohren. Die B und C- Öffnungen auf die Größe etwa Ø21 mm ausbohren und dort die Distanzhülsen (11) platzieren.
- Von unten (über dem Brennstoffkabel) die rechte Stütze (4) anlegen und von der Seite des Kofferraumes die rechte Verstärkung (5) anlegen und mit den Schrauben M10x80 (13) speziellen Unterlegscheiben (8), Federringen Ø10,2 (17) und Muttern M10 (21) locker zusammenschrauben.
- Das Gestell (1) und die Abschleppöse mit Hilfe von der Schraube M12x70 (16), den speziellen Unterlegscheiben (9), Unterlegscheiben 40x30x8/Ø13,0 (7), Distanzhülse Ø21,3/Ø16,7x12 (10), Federring Ø12,2 (18) und der Mutter M12 (22) locker zusammenschrauben.
- Im Kofferraum die linke Verstärkung (6) und das Gestell (1) an den A-Punkten mit Schrauben M10x80 (13), Rundunterlegscheiben Ø10,5 (19), Federringen Ø10,2 (17) und Muttern M10 (21) zusammenschrauben.
- Das Gestell (1) und die rechte Stütze (4) mit der Schraube M12x30 (14), dem Federring Ø12,2 (18), der Rundunterlegscheibe Ø13,0 (20) zusammenschrauben und mit der Schraube M10x30 (12), der Rundunterlegscheibe Ø10,5 (19), der speziellen Unterlegscheibe Ø30/Ø10,5x3 (8), dem Federring Ø10,2 (17) und Mutter M10 (21) zusammenschrauben.
- Alle Schrauben fest zudrehen.
- Den hinteren Sitz auslegen, den Bodenbeleg zusammen mit den Seitenelementen in den Kofferraum platzieren (**im Notfall die Ausschnitte in den Seitenelementen ausführen.**)
- Den Ausschnitt für die Steckdosenhalterungen in der Stoßstange ausführen und die Stoßstange montieren.
- Die Kugel (2) und die Steckdosenhalterung (3) an das Gestell (1) anlegen und mit Hilfe von den Schrauben M12x65 (15), runden Unterlegscheiben Ø13,0 (20), Federringen Ø12,2 (18) und Muttern M12 (22) zusammenschrauben.

### Die Einhaltung vorliegender Gebrauchsanleitung versichert richtige Montage Und Nutzung der Anhängerkupplung S-383.

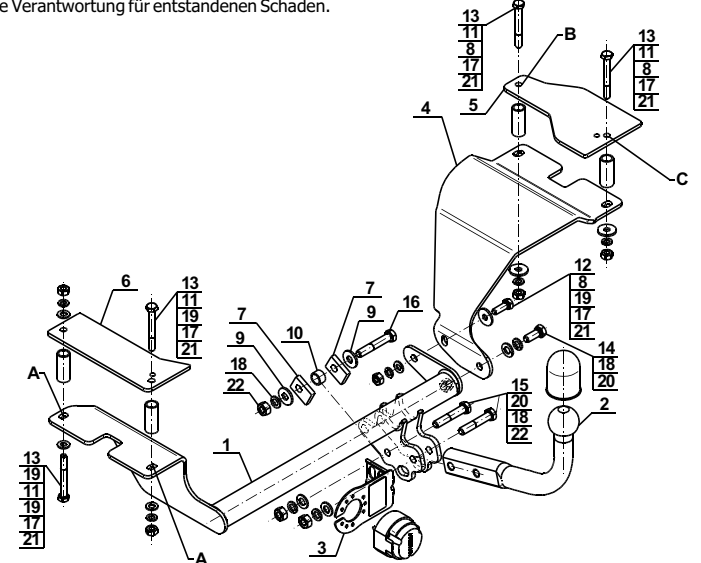
Montage der Anhängerkupplung **S-383** soll ins Fahrzeugschein eingetragen werden.

**Achtung:** Nach 1000 km sind die Schraubverbindungen nachzuprüfen. Die Kugel ist sauber einzuhalten und mit Schmierfett einzuschmieren. Eine Kugelschutz ist zu verwenden.

Alle mechanischen Beschädigungen der Anhängerkupplung **S-383** schließen weitere Nutzung aus.

Die beschädigte Anhängerkupplung ist nicht reparierbar. Sollte die Art der Montage nicht eingehalten oder falsch genutzt werden, übernimmt der Hersteller keine Verantwortung für entstandenen Schaden.

### Montageschema:



**Achtung:** Im Preis der Anhängerkupplung ist kein Elektrosatz enthalten.

**Die Anhängerkupplung muss nicht beim TÜV vorgeführt werden, da diese mit dem Zeichen E20 ausgezeichnet ist, es sei denn, dass aktuelle Vorschriften es anders bestimmen. Diese Montageanleitung dient als ABE und muss mit den Fahrzeugpapieren mitgeführt werden.**