

**INSTRUKCJA
MONTAŻU I EKSPLOATACJI
ZACZEPU KULOWEGO DO:
Seat Ibiza (3/5D)
(03/2002 - r.)**

Nr kat. S-146

PRZEZNACZENIE

Zaczepek kulowy **S-146** do samochodu **Seat Ibiza (3/5D)** jest przeznaczony do holowania przyczepy. Zaczepek ten posiada aktualne Świadczenie Homologacji uprawniające do oznaczenia wyrobu znakiem homologacji **e20**.

WARUNKI MONTAŻU

Zaczepek kulowy **S-146** może być używany i eksploatowany w samochodzie o właściwym stanie technicznym elementów nadwozia. Zaczepek musi być zamontowany i eksploatowany w samochodzie zgodnie z niniejszą instrukcją. Wszystkie śruby i nakrętki występujące w zaczepek kulowym muszą być dokręcone odpowiednim momentem obrotowym (M_o) o wartościach podanych w poniższej tabeli (dla śrub w klasie 8.8):

M8	-	25 (Nm)	M12	-	85 (Nm)
M10	-	50 (Nm)	M16	-	200 (Nm)

WARUNKI EKSPLOATACJI

Zaczepek kulowy **S-146** posiada tabliczkę znamionową określającą prawidłowe i bezpieczne obciążenie zaczepeku, tj.:

Typ: S-146 A50-X e20 0119-00 D = 7,0 kN S = 50 kg R = 1200 kg	Zaczepek kulowy do samochodu Seat Ibiza (3/5D) Klasa zaczepeku kulowego (urządzenia sprzęgającego) Nr. świadectwa Homologacji zaczepeku kulowego Teoretyczna siła odniesienia działająca na zaczepek kulowy Max. dopuszczalne obciążenie pionowe kuli zaczepeku Max. dopuszczalne obciążenie holowanej przyczepy
---	--

Siłę D wylicza się ze wzoru:

$$D = g \times \frac{T \times R}{T + R} \text{ kN}$$

T-technicznie dopuszczalna maksymalna masa, w tonach, pojazdu ciągnącego (także ciągników holujących) łącznie, jeśli występuje, z obciążeniem pionowym przyczepy z osią centralną.
R-technicznie dopuszczalna maksymalna masa, w tonach, przyczepy samochodowej z dyszlem ruchomym w płaszczyźnie pionowej lub naczepy.
g- przyspieszenie ziemskie (przyjmowane jako 9,81 m/s²)

Podczas eksploatacji poszczególne elementy zaczepeku kulowego powinny być utrzymane w należytych stanie technicznym i zabezpieczone przed działaniem korozji. W czasie holowania przyczepa musi być złączona dodatkowym elastycznym złączem o odpowiedniej wytrzymałości (linka, łańcuch). W czasie eksploatacji zaczepeku kulowego należy okresowo sprawdzać połączenia śrubowe, a w przypadku poluzowania nakrętek należy je dokręcić.

MONTAŻ

Zaczepek kulowy **S-146** do samochodu **Seat Ibiza (3/5D)** składa się z następujących elementów.

- | | | | |
|-------------------------------------|----------|-----------------------------|----------|
| 1. Korpus | - 1 szt. | 6. Śruba M12x65 | - 2 szt. |
| 2. Kula | - 1 szt. | 7. Podkładka zwykła 13,0 | - 2 szt. |
| 3. Uchwyt do gniazda elektrycznego | - 1 szt. | 8. Podkładka sprężysta 10,2 | - 4 szt. |
| 4. Podkładka specjalna 40/ 10,5x2,5 | - 4 szt. | 9. Podkładka sprężysta 12,2 | - 2 szt. |
| 5. Śruba M10x35 | - 4 szt. | 10. Nakrętka M12 | - 2 szt. |

W celu zamontowania zaczepeku kulowego **S-146** należy przestrzegać poniższego opisu:

1. Montaż zaczepeku kulowego **wymaga podcinania zderzaka tylnego** w samochodzie oraz jego demontażu.

30.10.2015.

Nr kat. S-146

**TOW BAR S-146
Seat Ibiza (3/5D)
(03/2002 - r.)
FITTING AND OPERATION MANUAL.**

Cat. No. S-146

DESTINATION

Tow bar **S-146** for a **Seat Ibiza (3/5D)** is designed for towing a trailer. This ball hook has a current certification of approval authorizing the product with **e20** certification sign.

FITTING CONDITIONS

Tow bar **S-146** can be used and operated in a car with proper technical conditions of body elements. Those parts cannot be mechanically damaged. The ball hook has to be installed and operated in a car according to this instruction. All bolts and nuts in ball hook have to be screwed down with proper torque (M_o). Torque values are given below:

M8	-	25 (Nm)	M12	-	85 (Nm)
M10	-	50 (Nm)	M16	-	200 (Nm)

OPERATION CONDITIONS

The tow bar **S-146** has a rating plate describing correct and safe loads of the hook:

Typ: S-146 A50-X e20 0119-00 D = 7,0 kN S = 50 kg R = 1200 kg	The tow bar for Seat Ibiza (3/5D) Tow bar class (compressing device) Tow bar certification of approval number Teoretical related force working on a ball hook Max permissible vertical load of the hook ball Max permissible load of towing trailer
---	---

D - force is calculated using the following formula:

$$D = g \times \frac{T \times R}{T + R} \text{ kN}$$

T-technically permissible maximum mass in tonnes of the towing vehicle (also towing tractors) including, if necessary, the vertical load of a centrale axle trailer.
R-technically permissible maximum mass in tonnes of the full trailer with drawgal free to move in the vertical plane or of the semi-trailer.
g-acceleration due to gravity (assumed as 9,81 m/s²)

During operating individual elements of ball hook should be kept in a proper technical condition and protected from corrosion. The trailer must be linked with an elastic joint with proper durability (cord, chain) while towing. It is necessary to check periodically bolt joints during operating the ball hook. If screws are eased, it is necessary to screw them down.

FITTING

The tow bar **S-146** for **Seat Ibiza (3/5D)** is made up of the following elements:

- | | | | |
|--------------------------------|------------|-----------------------|------------|
| 1. Tow bar's body | - 1 piece | 6. Bolt M12x65 | - 2 pieces |
| 2. Hook ball | - 1 piece | 7. Flat washer 13,0 | - 2 pieces |
| 3. Electrical socket holder | - 1 piece | 8. Spring washer 10,2 | - 4 pieces |
| 4. Special washer 40/ 10,5x2,5 | - 4 pieces | 9. Spring washer 12,2 | - 2 pieces |
| 5. Bolt M10x35 | - 4 pieces | 10. Nut M12 | - 2 pieces |

Follow the general directions in order to fit **S-146** tow bar properly:

1. Rear bumper both cutting and dismantling is required
2. Dismantle a tow bar into ki form elements and dismantle the bumper. Dismantle metallic strengthening of the bumper.

30.10.2015.

Cat. No. S-146

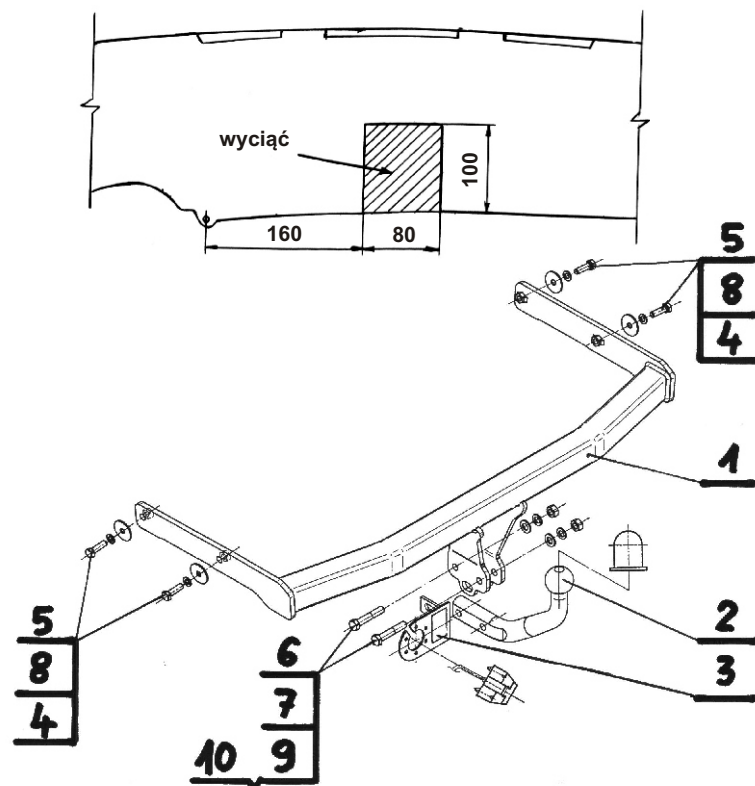
2. Rozkręcić zaczepek kulowy na elementy montażowe oraz zdemontować (odkręcić) zderzak tylny samochodu. Zdemontować metalowe wzmocnienie zderzaka (nie będzie ponownie wykorzystane).
3. Wsunąć korpus (1) do środka podłużnic, tak aby otwory we wspornikach bocznych pokryły się z fabrycznymi otworami w podłużnicach. Następnie skrócić śrubami M10x35(5) wraz z podkładkami sprężystymi 10,2(8) oraz podkładkami specjalnymi 40/ 10,5x2,5(4).
4. Zamontować zderzak tylny do samochodu po uprzednim wycięciu fragmentu jak pokazano na rysunku.
5. Do korpusu (1) przykręcić kulę (2) za pomocą śrub M12x65 (6) wraz z podkładkami zwykłymi 13,0 (7), sprężystymi 12,2 (9) i nakrętkami M12 (10), przykręcając równocześnie z lewej strony kuli (2) uchwyt do gniazda elektrycznego (3).
6. Sprawdzić czy wszystkie połączenia śrubowe zostały odpowiednio mocno dokręcone.

Przestrzeganie niniejszej instrukcji zapewnia prawidłowy montaż i eksploatację zaczepeku kulowego S-146 w samochodzie Seat Ibiza (3/5D).

Po zamontowaniu zaczepeku kulowego **S-146** należy uzyskać wpis w **dowodzie rejestracyjnym** pojazdu na dowolnej stacji kontroli technicznej pojazdu.

UWAGA: Wszystkie uszkodzenia mechaniczne zaczepeku kulowego **S-146** wykluczają dalszą jego eksploatację. Uszkodzony zaczepek **nie może być naprawiany**. W przypadku nie przestrzegania opisanego sposobu montażu lub niewłaściwego jego użytkowania producent **nie ponosi odpowiedzialności** za powstałe szkody.

SCHEMAT MONTAŻU:



UWAGA:

Cena zaczepeku kulowego nie obejmuje wiązki elektrycznej.

Nr kat. S-146

3. Place (1) into the longitudinal stringer, so holes in left and right cantilevers would cover with factory holes in longitudinal stringer.
4. Mount, after cut out a fragment, the rear bumper, it's shown on the drawing.
5. Mount the (2) to (1) using (6), (9), (7), (10) add electrical socket holder (3) from the left side of (2) in the same time.
6. Check if all bolts and nuts are correctly tightened

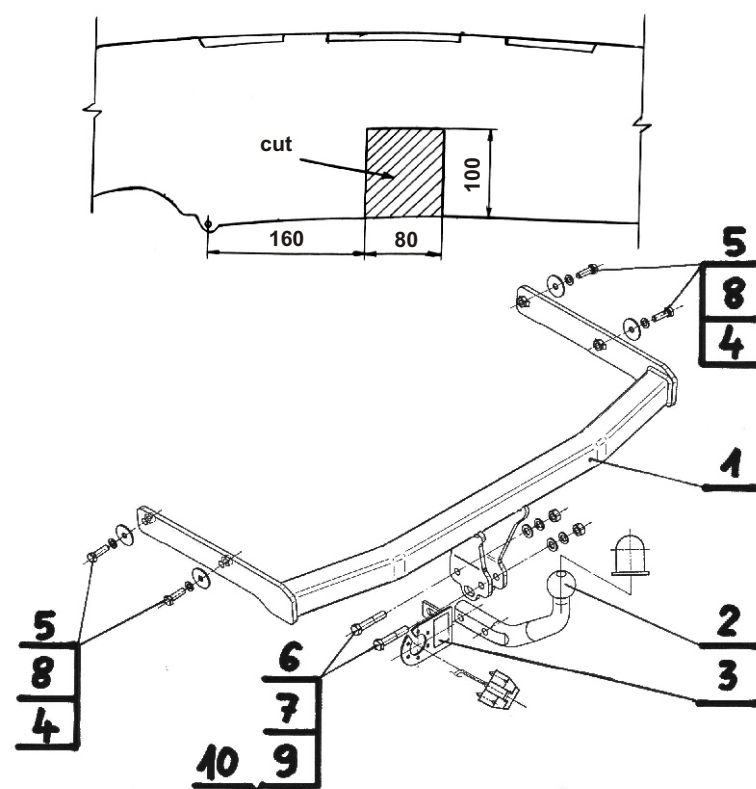
Obeying this instruction assures correct montage and the tow bar operating in a Seat Ibiza (3/5D).

After assembling of the tow bar **S-146** you have to get entry in cars **registration book** in a quality control station.

CAUTION:

All mechanical damages of tow bar excludes its further exploitation. Damaged ball hook **cannot be repaired**. In case of braking the rules of montage or unproper usage manufacturer **do not take responsibility** for arised damages.

MONTAGE DIAGRAM:



NOTE:

Bunch of wires is not included (in total price).

Cat. No. S-146

STEINHOFF Montage und Gebrauchsanleitung
für die Anhängerkupplung:
Seat Ibiza (3/5D)
(03/2002 - r.)

Каталогnummer S-146

Verwendungsbereich

Die Anhängerkupplung **S-146** für den Fahrzeugtyp **Seat Ibiza (3/5D)** ist für das Ziehen eines Anhängers bestimmt. Die Anhängerkupplung besitzt das Prüfzeichen **e20**.

Vorbedingungen für die Montage der Anhängerkupplung

Die Anhängerkupplung **S-146** darf nur an Fahrzeugen montiert und genutzt werden, deren Karosserie in einem einwandfreien technischen Zustand ist. Die Anhängerkupplung darf nur entsprechend der folgenden Anleitungen montiert und genutzt werden.

Alle Schrauben und Muttern entsprechend dem in der folgenden Tabelle angegebenen Drehmoment (Mo) anziehen (das Drehmoment bezieht sich jeweils auf Schrauben der Festigkeitsklasse 8.8):

M8	-	25 (Nm)	M12	-	85 (Nm)
M10	-	50 (Nm)	M16	-	200 (Nm)

Nutzungsbedingungen

Die Anhängerkupplung **S-146** besitzt ein Typenschild, das die Parameter für eine ordnungsgemäße und sichere Belastung der Kupplung angibt:

Typ: S-146	Die Anhängerkupplung für den Seat Ibiza (3/5D)
A50-X	Kupplungsklasse
e20 0119-00	Die Homologationsnummer der Anhängerkupplung
D = 7,0 kN	D-Wert
S = 50 kg	Stützlast
R = 1200 kg	Max. Anhängerlast

Der D-Wert wird nach folgender Formel berechnet:

$$D = g \times \frac{T \times R}{T + R} \text{ kN}$$

T-zulässiges Gesamtgewicht des Zugfahrzeugs (oder auch eines Schleppzuges) in Tonnen; einschließlich, falls gegeben, der senkrechten Achslast des Anhängers auf die Zentralachse

R- zulässiges Gesamtgewicht eines PKW-Anhängers mit einer in der Senkrechten beweglichen Deichsel oder eines Aufliegers (in Tonnen)

g- Erdbeschleunigung (9,81 m/s²).

Während der Nutzung sind die einzelnen Kupplungsteile in einem einwandfreien technischen Zustand zu halten und vor Korrosion zu schützen. Während des Schleppvorgangs ist der Anhänger zusätzlich mit einem Seil oder einer Kette von entsprechender Stärke mit dem Zugfahrzeug zu verbinden. Während der Nutzung der Anhängerkupplung sind von Zeit zu Zeit die Verschraubungen zu überprüfen und gegebenenfalls nachzuziehen.

Montageanleitung:

Die Anhängerkupplung **S-146** für den Fahrzeugtyp **Seat Ibiza (3/5D)** besteht aus folgenden Teilen:

1. Querträger	- 1 St.	6. Schraube M12x65	- 2 St.
2. Kupplungskugel	- 1 St.	7. einfache Unterlegscheibe Ø13,0	- 2 St.
3. Steckdosenhalterung	- 1 St.	8. Federring Ø10,2	- 4 St.
4. spezielle Unterlegscheibe Ø40/Ø10,5x2,5	- 4 St.	9. Federring Ø12,2	- 2 St.
5. Schraube M10x35	- 4 St.	10. Mutter M12	- 2 St.

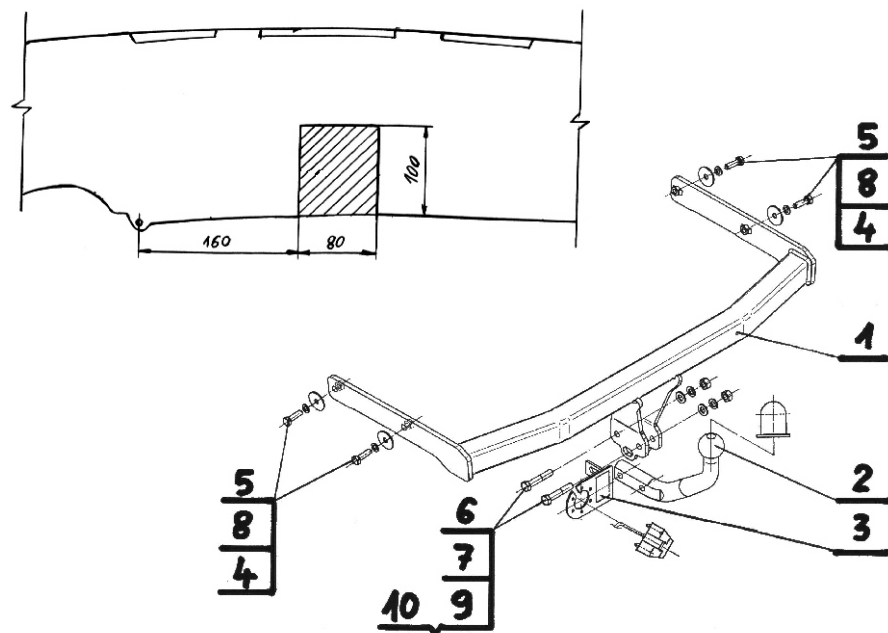
Bei der Montage der Anhängerkupplung **S-146** ist gemäß folgender Anleitung vorzugehen:

1. Während der Montage der Anhängerkupplung muss die hintere Stoßstange angeschnitten und entfernt werden.
2. Die Anhängerkupplung in ihre Einzelteile zerlegen und die hintere Stoßstange vom Fahrzeug abschrauben. Die Metallverstärkung der Stoßstange entfernen (sie wird nicht mehr gebraucht).
3. Den Querträger (1) in die Längsträger so hineinschieben, dass sich die Löcher in den Seitenträgern mit den ab Werk vorhandenen Löchern in den Längsträgern decken. Anschließend den Querträger (1) mit den Schrauben M10x35 (5), den Federringen Ø10,2 (8) und den speziellen Unterlegscheiben Ø40/Ø10,5x2,5 (4) anschrauben.
4. Die hintere Stoßstange wieder am Fahrzeug anbringen, nachdem sie, so wie in der Zeichnung gezeigt, angeschnitten wurde.
5. An den Querträger (1) die Kupplungskugel (2) mit den Schrauben M12x65 (6), den einfachen Unterlegscheiben Ø13,0 (7), den Federringen Ø12,2 (9) und den Muttern M12 (10) anschrauben; gleichzeitig links der Kupplungskugel (2) die Steckdosenhalterung (3) anschrauben.
6. Alle Schraubverbindungen auf Festigkeit überprüfen.

Die Befolgung der vorliegenden Bedienungsanleitung garantiert die richtige Montage und Nutzung der Anhängerkupplung S-146 an dem Fahrzeugtyp Seat Ibiza (3/5D).

Vorsicht: Bei Beschädigung darf die Anhängerkupplung **S-146** nicht weiter benutzt werden. **Eine Reparatur der beschädigten Anhängerkupplung ist nicht möglich.** Bei Nichtbefolgung der Montageanleitung und unsachgemäßer Nutzung übernimmt der Hersteller **keine Verantwortung** für entstehende Schäden.

Montageschema:



Achtung: Im Preis der Anhängerkupplung ist kein Elektrosatz enthalten.

Die Anhängerkupplung muss nicht beim TÜV vorgeführt werden, da diese mit dem Zeichen e20 ausgezeichnet ist, es sei denn, dass aktuelle Vorschriften es anders bestimmen. Diese Montageanleitung dient als ABE und muss mit den Fahrzeugpapieren mitgeführt werden.

STEINHOFF Инструкция по эксплуатации
и пользованию ТСУ для
Seat Ibiza (3/5Дв)
(03/2002 - r.)

Нр кат. S-146

Применение:

Фаркоп **S-146** к автомобилю **Seat Ibiza (3/5Дв)** предназначен для буксировки прицепа. Фаркоп имеет актуальный европейский сертификат соответствия **e20**.

Указания по монтажу

Фаркоп **S-146** можно применить и эксплуатировать в автомобиле в соответствующем техническом состоянии деталей кузова. Фаркоп должен быть закреплен и эксплуатирован в автомобиле согласно руководству по установке.

Все винты и гайки, находящиеся в составе с фаркопом, должны быть затянуты соответствующим вращательным моментом (M0), указанным в таблице (для винтов класса 8,8):

M8	-	25 (Nm)	M12	-	85 (Nm)
M10	-	50 (Nm)	M16	-	200 (Nm)

Условия эксплуатации

Фаркоп имеет идентификационную табличку, обозначающую следующее:

Тип: S-146	Фаркоп для Seat Ibiza (3/5Дв)
A50-X	Класс фаркопа (соединяющее устройство)
e20 0119-00	Нр. Утверждения ЕС
D = 7,0 kN	Теоретическая подъемная сила действующая на фаркоп
S = 50 кг	Макс. вертикальная нагрузка действующая на сцепную головку
R = 1200 кг	Максимальная допустимая тяговая масса буксируемого прицепа

D-силу следует считать на основании формулы:

$$D = g \times \frac{T \times R}{T + R} \text{ kN}$$

T-техническая допустимая максимальная масса в тоннах автомобиля с вертикальной нагрузкой прицепа на центральную ось

R-техническая допустимая максимальная масса в тоннах прицепа с подвижным дышлом

G-земное ускорение (принято 9,81 м/с²)

Во время эксплуатации все детали фаркопа должны сохраняться в соответствующем техническом состоянии и предохранены от коррозии.

Во время буксировки прицеп должен быть соединен дополнительной гибкой муфтой, соответствующей прочности (цепь, тросик).

Во время эксплуатации автомобиля с использованием фаркопа нужно проверить затяжку всех винтов крепления фаркопа, и при необходимости, затянуть установленным моментом затяжки.

МОНТАЖ

Фаркоп **S-146** для автомобиля **Seat Ibiza (3/5Дв)** состоит из следующих деталей:

1. Корпус фаркопа	- 1 шт.	6. Болт M12x65	- 2 шт.
2. Шар фаркопа	- 1 шт.	7. Шайба плоская Ø13,0	- 2 шт.
3. Пластина под штепсельную розетку	- 1 шт.	8. Шайба пружинная Ø10,2	- 4 шт.
4. Шайба специальная Ø40/Ø10,5x2,5	- 4 шт.	9. Шайба пружинная Ø12,2	- 2 шт.
5. Болт M10x35	- 4 шт.	10. Гайка M12	- 2 шт.

Для правильной установки фаркопа **S-146** следует соблюдать ниже представленную инструкцию:

1. Монтаж Фаркопа требует подрезки заднего бампера в автомобиле.

2. Раскрутить фаркоп на монтажные детали, затем открутить задний бампер автомобиля. Снять металлический вкладыш бампера (не будет использован более).
3. Вставить корпус (1) в лонжерона, таким образом, чтобы отверстия расположенные в боковых кронштейнах фаркопа, покрылись с отверстиями в лонжеронах сделанными заводоизготовителем. Затем прикрепить корпус, используя болты M10x35(5), пружинные (8) и специальные Ø40/Ø10,5x2,5(4) шайбы.
4. Подрезать Задний бампер соответственно приложенной схеме, затем установить задний бампер автомобиля.
5. К корпусу (1) прикрепить шар (2), используя, болты M12x65 (6), плоские (7) и пружинные(9) шайбы, гайки M12 (10), одновременно прикрепляя пластину под штепсельную розетку(3).
6. Тщательно проверить все винтовые соединения и при необходимости затянуть.

Соблюдение данной инструкции гарантирует правильную установку, а впоследствии и эксплуатацию фаркопа S-146 в автомобиле Seat Ibiza (3/5Дв).

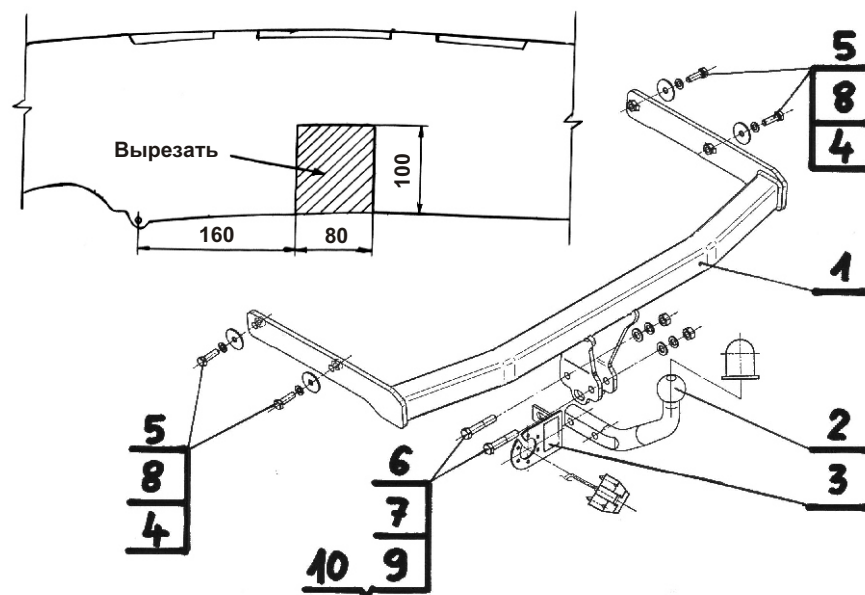
После установки фаркопа **S-146** надо получить запись в регистрационном свидетельстве автомобиля (зависит от предписаний страны). Указания по монтажу необходимо приложить к документам автомобиля.

Внимание:

После пробега 1000 км проверить затяжку винтов. Сцепной шар следует держать в чистоте и смазать пластичной смазкой. Закрыть сцепной шар колпачком. Все механические повреждения фаркопа **S-146** исключают его дальнейшую эксплуатацию. **Поврежденный фаркоп не может быть отремонтирован.**

В случаи, когда пользователь не будет соблюдать описанного способа монтажа фаркопа или будет пользоваться им неправильно, производитель не несет ответственности за возникшие повреждения.

Схема монтажа:



Внимание:

В цену фаркопа не входит электропроводка