

INSTRUKCJA MONTAŻU I EKSPLOATACJI ZACZEPU KULOWEGO DO SAMOCHODU: Renault Megane Scenic (oprócz 4x4) (1996-06/2003)

PRZEZNACZENIE

Zaczepek kulowy **R-100** jest przeznaczony do holowania przyczepy. Zaczepek ten posiada aktualne Świadectwo Homologacji uprawniające do oznaczenia wyrobu znakiem homologacji **e4**.

WARUNKI MONTAŻU

Zaczepek kulowy **R-100** może być używany i eksploatowany w samochodzie o właściwym stanie technicznym elementów nadwozia. Zaczepek musi być zamontowany i eksploatowany w samochodzie zgodnie z niniejszą instrukcją.

Wszystkie śruby i nakrętki występujące w zaczepek kulowym muszą być dokręcone odpowiednim momentem obrotowym (M_0) o wartościach podanych w poniższej tabeli (dla śrub w klasie 8.8):

M8	-	25 (Nm)	M12	-	85 (Nm)
M10	-	50 (Nm)	M16	-	200 (Nm)

WARUNKI EKSPLOATACJI

Zaczepek kulowy **R-100** posiada tabliczkę znamionową określającą prawidłowe i bezpieczne obciążenie zaczepeku, tj.:

Typ: R-100 A50-X 00-4442 e4	Numer katalogowy zaczepeku kulowego Klasa zaczepeku kulowego (urządzenia sprzęgającego) Nr świadectwa Homologacji zaczepeku kulowego Teoretyczna siła odniesienia działająca na zaczepek kulowy Max. dopuszczalne obciążenie pionowe kuli zaczepeku Max. dopuszczalne obciążenie holowanej przyczepy
D = 8,0 kN S = 75 kg R = 1400 kg	

Siłę D wylicza się ze wzoru:

$$D = g \times \frac{T \times R}{T + R} \text{ kN}$$

T-technicznie dopuszczalna maksymalna masa, w tonach, pojazdu ciągnącego (także ciągników holujących) łącznie, jeśli występuje, z obciążeniem pionowym przyczepy z osią centralną.

R-technicznie dopuszczalna maksymalna masa, w tonach, przyczepy samochodowej z dyszlem ruchomym w płaszczyźnie pionowej lub naczepey.

g-przyspieszenie ziemskie (przyjmowane jako 9,81 m/s²)

Podczas eksploatacji poszczególne elementy zaczepeku kulowego powinny być utrzymane w należytych stanie technicznym i zabezpieczone przed działaniem korozji. W czasie holowania przyczepa musi być złączona dodatkowym elastycznym złączem o odpowiedniej wytrzymałości (linka, łańcuch). W czasie eksploatacji zaczepeku kulowego należy okresowo sprawdzać połączenia śrubowe, a w przypadku poluzowania nakrętek należy je dokręcić.

MONTAŻ

1. Korpus	- 1 szt.	15. Śruba M10x40	(PN/M-82105)	- 4 szt.
2. Kula	- 1 szt.	16. Śruba M10x100	(PN/M-82101)	- 1 szt.
3. Uchwyt gniazda elektrycznego	- 1 szt.	17. Śruba M10x120	(PN/M-82101)	- 1 szt.
4. Wspornik prawy	- 1 szt.	18. Śruba M12x40	(PN/M-82105)	- 4 szt.
5. Wspornik lewy	- 1 szt.	19. Śruba M12x65	(PN/M-82101)	- 2 szt.
6. Wzmocnienie prawe	- 1 szt.	20. Podkładka okrągła Ø13,0		- 2 szt.
7. Wzmocnienie lewe	- 1 szt.	21. Podkładka sprężysta Ø8,2		- 2 szt.
8. Tulejka dystansowa Ø17,3/Ø12,5x55	- 2 szt.	22. Podkładka sprężysta Ø10,2		- 8 szt.
9. Podkładka specjalna Ø24/Ø8,5x2,5	- 2 szt.	23. Podkładka sprężysta Ø12,2		- 6 szt.
10. Podkładka specjalna Ø30/Ø10,5x3	- 11 szt.	24. Nakrętka klatkowa M8 (CH-004.01)		- 2 szt.
11. Podkładka specjalna Ø30/Ø12,5x3	- 6 szt.	25. Nakrętka klatkowa M8 (CH-005.01)		- 2 szt.
12. Podkładka specjalna Ø40/Ø10,5x3	- 4 szt.	26. Nakrętka M10		- 7 szt.
13. Śruba M8x25	(PN/M-82105)	27. Nakrętka M12		- 4 szt.
14. Śruba M10x35	(PN/M-82105)			- 2 szt.

30.10.2015.

Nr kat. R-100

W celu zamontowania zaczepeku kulowego należy przestrzegać poniższego opisu:

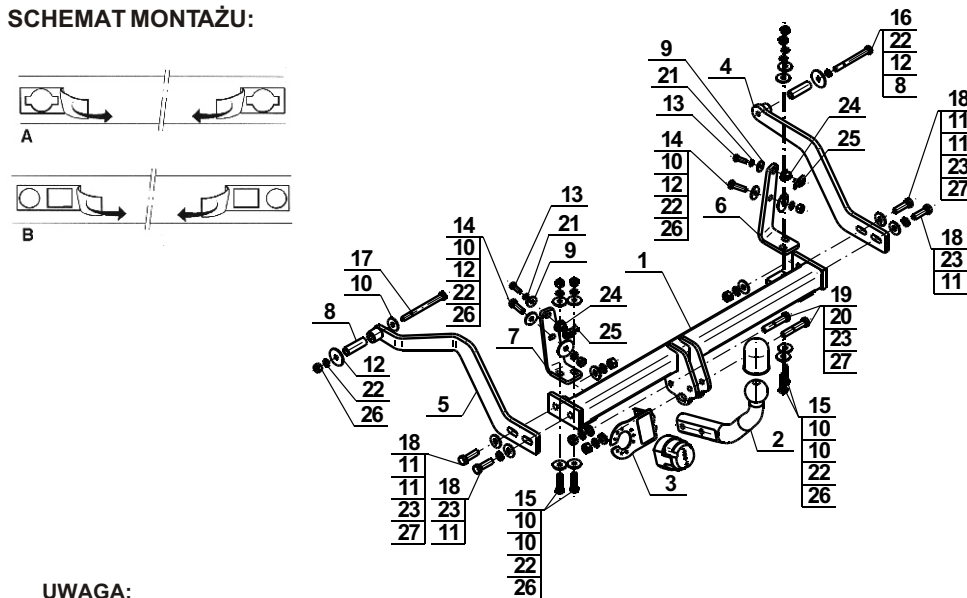
- Montaż zaczepeku nie wymaga demontażu ani podcinania zderzaka tylnego.
- Odszukać na pasie tylnym fabryczne otwory montażowe (w razie potrzeby usunąć masę uszczelniającą).
- Umieścić w fabrycznych otworach nakrętki klatkowe okrągłe M8 (24) dla wersji samochodu z otworami według rys. A lub nakrętki klatkowe prostokątne (25) dla wersji samochodu z otworami według rys. B.
- Przyłożyć do pasa tylnego wzmocnienia prawe (6), lewe (7) i skrócić śrubami M8x25 (13) wraz z podkładkami Ø24/Ø8,5x2,5 (9), podkładkami sprężystymi Ø8,2 (21) oraz skrócić śrubami M10x35 (14) wraz z podkładkami Ø30/Ø10,5x3 (10), podkładkami Ø40/Ø10,5x3 (12), podkładkami sprężystymi Ø10,2 (22) i nakrętkami M10 (26).
- Umieścić w podłużnicach (od strony zewnętrznej) w otworach fabrycznych tulejki dystansowe Ø17,3/Ø12,5x55 (8). Następnie przyłożyć wsporniki (4, 5) do wewnętrznych stron podłużnic i skrócić lekko w fabrycznych punktach śrubami M10x120 (17) i M10x100 (16) wraz z podkładkami Ø30/Ø10,5x3 (10), podkładkami Ø40/Ø10,5x3 (12), podkładkami Ø10,2 (22) i nakrętkami M10 (26) (zgodnie ze schematem).
- Skrócić korpus (1) ze wspornikiem prawym (4), lewym (5) śrubami M12x40 (18) wraz z podkładkami Ø30/Ø12,5x3 (11), podkładkami sprężystymi Ø12,2 (23) i nakrętkami M12 (27) oraz skrócić ze wzmocnieniem prawym (6), lewym (7) śrubami M10x40 (15) wraz z podkładkami Ø30/Ø10,5x3 (10), podkładkami sprężystymi Ø10,2 (22) i nakrętkami M10 (26).
- Dokręcić wszystkie śruby.
- Do korpusu (1) dokręcić kulę (2) i uchwyt gniazda elektrycznego (3) śrubami M12x65 (19) wraz z podkładkami okrągłymi Ø13,0 (20), podkładkami sprężystymi Ø12,2 (23) i nakrętkami M12 (27).

Przestrzeganie niniejszej instrukcji zapewni prawidłowy montaż i eksploatację zaczepeku kulowego R-100.

Po zamontowaniu zaczepeku kulowego **R-100** należy uzyskać wpis w dowodzie rejestracyjnym pojazdu.

UWAGA: Sprawdzać połączenia śrubowe po przejechaniu 1000 km. Kulę zawsze utrzymywać w czystości i smarować smarem stałym. Stosować osłonę kuli. Wszystkie uszkodzenia mechaniczne zaczepeku kulowego **R-100** wykluczają dalszą jego eksploatację. Uszkodzony zaczepek **nie może być naprawiany**. W przypadku nie przestrzegania opisanego sposobu montażu lub niewłaściwego jego użytkowania producent **nie ponosi odpowiedzialności** za powstałe szkody.

SCHEMAT MONTAŻU:



UWAGA:

Cena zaczepeku kulowego nie obejmuje wiązki elektrycznej.

Nr kat. R-100

TOW BAR FOR Renault Megane Scenic (except 4x4) (1996-06/2003) FITTING AND OPERATION MANUAL

Cat. No.R-100

DESTINATION

Tow bar **R-100** is designed for towing a trailer. This ball hook has a current certification of approval authorizing the product with **e4** certification sign.

FITTING CONDITIONS

Tow bar **R-100** can be used and operated in a car with proper technical conditions of body elements. Those parts cannot be mechanically damaged. The ball hook has to be installed and operated in a car according to this instruction. All bolts and nuts in ball hook have to be screwed down with proper torque (M_0). Torque values are given below:

M8	-	25 (Nm)	M12	-	85 (Nm)
M10	-	50 (Nm)	M16	-	200 (Nm)

OPERATION CONDITIONS

The tow bar **R-100** has a rating plate describing correct and safe loads of the hook:

Typ: R-100 A50-X 00-4442 e4	Tow bar catalogue number Tow bar class (compressing device) Tow bar certification of approval number Teoretical related force working on a ball hook Max permissible vertical load of the hook ball Max permissible load of towing trailer
D = 8,0 kN S = 75 kg R = 1400 kg	

D - force is calculated using the following formula:

$$D = g \times \frac{T \times R}{T + R} \text{ kN}$$

T-technically permissible maximum mass in tonnes of the towing vehicle (also towing tractors) including, if necessary, the vertical load of a centrale axle trailer.

R-technically permissible maximum mass in tonnes of the full trailer with drawgal free to move in the vertical plane or of the semi-trailer.

g-acceleration due to gravity(assumed as 9,81 m/s²)

During operating individual elements of ball hook should be kept in a proper technical condition and protected from corrosion. The trailer must be linked with an elastic joint with proper durability (cord, chain) while towing. It is necessary to check periodically bolt joints during operating the ball hook. If screws are eased, it is necessary to screw them down.

FITTING

The tow bar **R-100** is made up of the following elements:

1. Tow bar mainframe	- 1 piece	15. Bolt M10x40	- 4 pieces
2. Tow ball	- 1 piece	16. Bolt M10x100	- 1 piece
3. Electrical socket plate	- 1 piece	17. Bolt M10x120	- 1 piece
4. Right support	- 1 piece	18. Bolt M12x40	- 4 pieces
5. Left support	- 1 piece	19. Bolt M12x65	- 2 pieces
6. Right strengthening	- 1 piece	20. Flat washer Ø13,0	- 2 pieces
7. Left strengthening	- 1 piece	21. Spring washer Ø8,2	- 2 pieces
8. Distance sleeve Ø17,3/Ø12,5x55	- 2 pieces	22. Spring washer Ø10,2	- 8 pieces
9. Special washer Ø24/Ø8,5x2,5	- 2 pieces	23. Spring washer Ø12,2	- 6 pieces
10. Special washer Ø30/Ø10,5x3	- 11 pieces	24. Cage Nut M8 (CH-004.01)	- 2 pieces
11. Special washer Ø30/Ø12,5x3	- 6 pieces	25. Cage Nut M8 (CH-005.01)	- 2 pieces
12. Special washer Ø40/Ø10,5x3	- 4 pieces	26. Nut M10	- 7 pieces
13. Bolt M8x25	- 2 pieces	27. Nut M12	- 4 pieces
14. Bolt M10x35	- 2 pieces		

30.10.2015.

Cat. No. R-100

Please follow the installation fitting instruction below in order to ensure correct installation of the towbar:

- Rear bumper removing and cutting is not required.
- Locate the factory rear belt holes (if necessary, remove the sealing compound).
- Place in a factory holes the round cage nuts M8 (24) for the version of the car with holes as shown on the drawing A or the rectangular cage nuts (25) for the version of the car with holes as shown on the drawing B.
- Put to the rear belt right (6) and also left strengthening (7) and screw using bolts M8x25 (13) together with washers Ø24/Ø8,5x2,5 (9) and spring washers Ø8,2 (21) and next screw using bolts M10x35 (14) together with washers Ø30/Ø10,5x3 (10), washers Ø40/Ø10,5x3 (12), spring washers Ø10,2 (22) and nuts M10 (26).
- Place in the factory holes of stringers (from the outer side) the distance sleeves Ø17,3/Ø12,5x55 (8), then apply the supports (4 and 5) to the internal sides of the stringers and tighten slightly in the factory points using bolts M10x120 (17) and M10x100 (16) together with washers Ø30/Ø10,5x3 (10), washers Ø40/Ø10,5x3 (12), washers Ø10,2 (22) and nuts M10 (26) (according to the schema).
- Tighten the corps (1) with the right (4) and left support (5) using bolts M12x40 (18) together with washers Ø30/Ø12,5x3 (11), spring washers Ø12,2 (23) and nuts M12 (27) and next tighten with right (6) and left strengthening (7) using bolts M10x40 (15) together with washers Ø30/Ø10,5x3 (10), spring washers Ø10,2 (22) and nuts M10 (26).
- Screw all bolts.
- Tighten the tow ball (2) and electrical plate (3) to the corps (1) using bolts M12x65 (19) together with standard washers Ø13,0 (20), spring washers Ø12,2 (23) and nuts M12 (27).

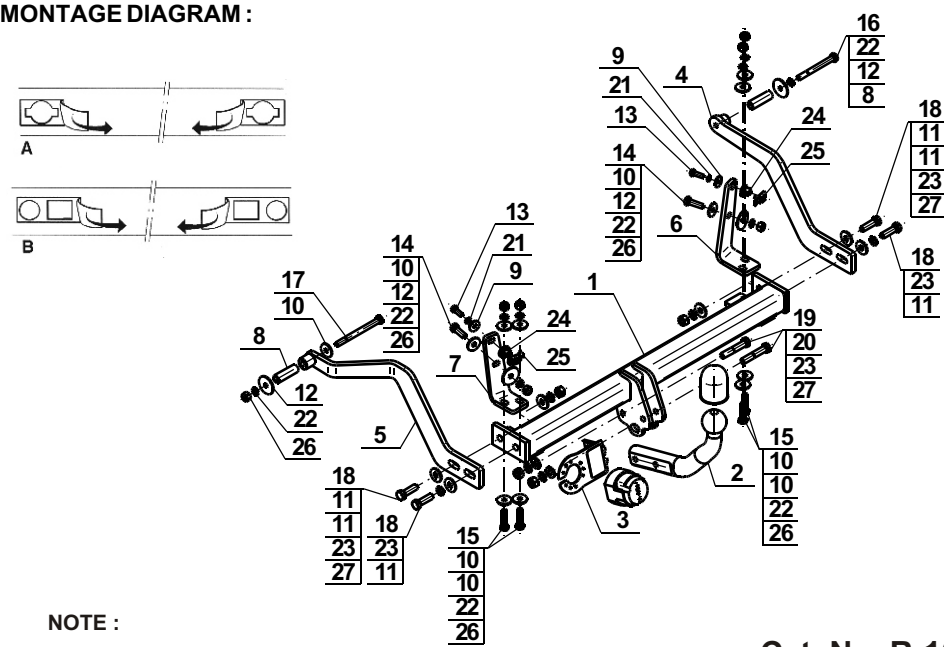
Obeying this instruction assures correct montage and the R-100 tow bar operating.

After assembling of the tow bar **R-100** you have to get entry in cars registration book.

CAUTION:

Check if all bolts and nuts are correctly tightened after 1000km. Keep tow ball clean, grease and cased. All mechanical damages of tow bar excludes its further exploitation. Damaged ball hook **cannot be repaired**. In case of braking the rules of montage or unproper usage manufacturer **do not take responsibility** for arised damages.

MONTAGE DIAGRAM:



NOTE:

Bunch of wires is not included (in total price).

Cat. No. R-100

STEINHOFF Montage und Gebrauchsanleitung
für die Anhängerkupplung:
Renault Megane Scenic (außer 4x4)
 (1996-06/2003)

Katalognummer R-100

Verwendungsbereich

Die Anhängerkupplung **R-100** für den Fahrzeugtyp **Renault Megane Scenic (außer 4x4)** ist für das Ziehen eines Anhängers bestimmt. Die Anhängerkupplung besitzt das Prüfzeichen **e4**.

Vorbedingungen für die Montage der Anhängerkupplung

Die Anhängerkupplung **R-100** darf nur an Fahrzeugen montiert und genutzt werden, deren Karosserie in einem einwandfreien technischen Zustand ist. Die Anhängerkupplung darf nur entsprechend der folgenden Anleitungen montiert und genutzt werden.

Alle Schrauben und Muttern entsprechend dem in der folgenden Tabelle angegebenen Drehmoment (Mo) anziehen (das Drehmoment bezieht sich jeweils auf Schrauben der Festigkeitsklasse 8.8):

M8	-	25 (Nm)	M12	-	85 (Nm)
M10	-	50 (Nm)	M16	-	200 (Nm)

Nutzungsbedingungen

Die Anhängerkupplung **R-100** besitzt ein Typenschild, das die Parameter für eine ordnungsgemäße und sichere Belastung der Kupplung angibt:

Typ: R-100 A50-X e4 00-4442 D = 8,0 kN S = 75 kg R = 1400 kg	Die Anhängerkupplung für den Renault Megane Scenic (außer 4x4) Kupplungsklasse Die Homologationsnummer der Anhängerkupplung D-Wert Stützlast Max. Anhängerlast
--	--

Der D-Wert wird nach folgender Formel berechnet:

$$D = g \times \frac{T \times R}{T + R} \text{ kN}$$

T- zulässiges Gesamtgewicht des Zugfahrzeugs (oder auch eines Schleppzuges) in Tonnen; einschließlich, falls gegeben, der senkrechten Achslast des Anhängers auf die Zentralachse
R- zulässiges Gesamtgewicht eines PKW-Anhängers mit einer in der Senkrechten beweglichen Deichsel oder eines Aufliegers (in Tonnen)
g- Erdbeschleunigung (9,81 m/s²).

Während der Nutzung sind die einzelnen Kupplungsteile in einem einwandfreien technischen Zustand zu halten und vor Korrosion zu schützen. Während des Schleppvorgangs ist der Anhänger zusätzlich mit einem Seil oder einer Kette von entsprechender Stärke mit dem Zugfahrzeug zu verbinden. Während der Nutzung der Anhängerkupplung sind von Zeit zu Zeit die Verschraubungen zu überprüfen und gegebenenfalls nachzuziehen.

Montageanleitung:

Die Anhängerkupplung **R-100** für den Fahrzeugtyp **Renault Megane Scenic (außer 4x4)** besteht aus folgenden Teilen:

1. Gestell	- 1 Stück	15. Schraube M10x40	- 4 Stück
2. Kugelkupplung	- 1 Stück	16. Schraube M10x100	- 1 Stück
3. Steckdosenhalterung	- 1 Stück	17. Schraube M10x120	- 1 Stück
4. Rechte Stütze	- 1 Stück	18. Schraube M12x40	- 4 Stück
5. Linke Stütze	- 1 Stück	19. Schraube M12x65	- 2 Stück
6. Rechte Verstärkung	- 1 Stück	20. Runde Unterlegscheibe Ø13,0	- 2 Stück
7. Linke Verstärkung	- 1 Stück	21. Federring Ø8,2	- 2 Stück
8. Distanzhülse Ø17,3/Ø12,5x55	- 2 Stück	22. Federring Ø10,2	- 8 Stück
9. Spezielle Unterlegscheibe Ø24/Ø 8,5x2,5	- 2 Stück	23. Federring Ø12,2	- 6 Stück
10. Spezielle Unterlegscheibe Ø30/Ø 10,5x3	- 11 Stück	24. Käfigmutter M8(CH-004.01)	- 2 Stück
11. Spezielle Unterlegscheibe Ø30/Ø12,5x3	- 6 Stück	25. Käfigmutter M8 (CH-005.01)	- 2 Stück
12. Spezielle Unterlegscheibe Ø40/Ø10,5x3	- 4 Stück	26. Mutter M10	- 7 Stück
13. Schraube M8x25	- 2 Stück	27. Mutter M12	- 4 Stück
14. Schraube M10x35	- 2 Stück		

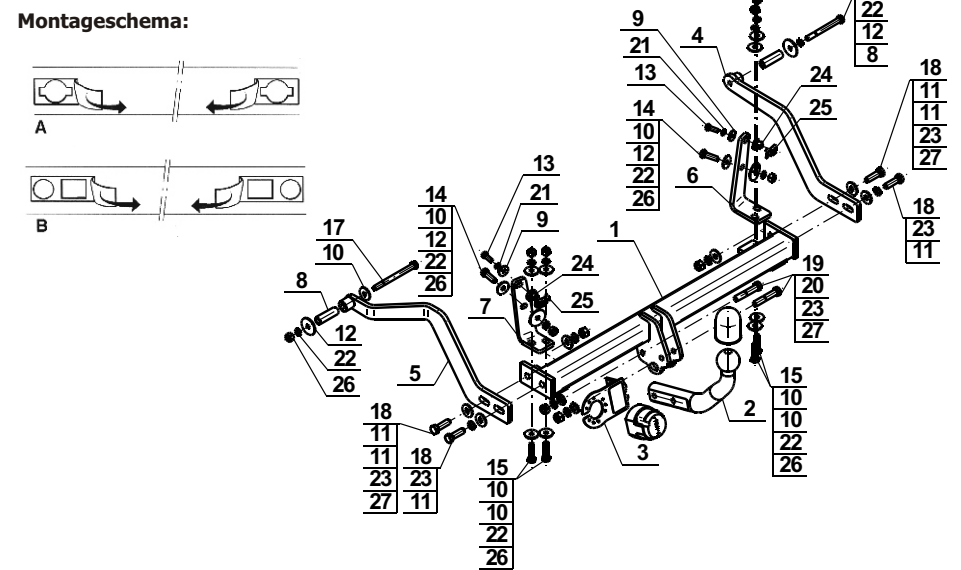
Bei der Montage der Anhängerkupplung **R-100** ist gemäß folgender Anleitung vorzugehen:

- Die Montage der Anhängerkupplung erfordert keinen zusätzlichen Anschnitt und keine Demontage der hinteren Stoßstange.
- Auf dem hinteren Stoßstangestreifen die Öffnungen finden, wenn nötig, die Verdichtungsmasse entfernen.
- In den vorhandenen Öffnungen, die runden Käfigmutter M8(24) für die Autoversion mit Öffnungen nach Zeichnung A oder die rechteckigen Käfigmutter (25) für die Autoversion nach Zeichnung B einsetzen
- An den hinteren Stoßstangestreifen die rechte (6) und linke (7) Verstärkung einlegen und mit den Schrauben M8x25 (13) mit den Unterlegscheiben Ø24/ Ø8,5x2,5 (9), den Federringen Ø8,2 (21) verschrauben, dann mit den Schrauben M10x35 (14), den Unterlegscheiben Ø30/ Ø10,5x3 (10), den Unterlegscheiben Ø40/ Ø10,5x3 (12), den Federringen Ø10,2 (22) und den Muttern M10 (26) verschrauben.
- In den Längsträgern, von der Außenseite, in den vorhandenen Öffnungen die Distanzhülsen Ø17,3/ Ø12,5x55(8) einsetzen. Die Stützen (4,5) an die Innenseiten der Längsträger einlegen und locker in den vorhandenen Öffnungen mit den Schrauben M12x120 (17) und M10x100 (16) mit den Unterlegscheiben Ø30/ Ø10,5x3(10), den Unterlegscheiben Ø40/ Ø10,5x3(12), den Unterlegscheiben Ø10,2(22) und den Muttern M10 (26) nach Schema verschrauben.
- Das Gestell (1) mit der rechten (4) und linken (5) Stütze mit den Schrauben M12x40 (18), den Unterlegscheiben Ø30/ Ø 12,5x3 (11), den Federringen 12,2 (23) und den Muttern M12(27) verschrauben und mit der rechten (6) und der linken (7) Verstärkung mit den Schrauben M10x40 (15), den Unterlegscheiben Ø30/ Ø10,5x3(10), den Federringen Ø10,2 (22) und den Muttern M10 (26) verschrauben.
- Alle Schrauben festziehen.
- An das Gestell (1) die Kugelkupplung (2) und die Steckdosenhalterung (3) mit den Schrauben M12x65(19) zusammen mit den runden Unterlegscheiben Ø13,0 (20), den Federringen Ø12,2(23) und den Muttern M12(27) anschrauben.

Die Befolgung der vorliegenden Bedienungsanleitung garantiert die richtige Montage und Nutzung der Anhängerkupplung R-100 an dem Fahrzeugtyp Renault Megane Scenic (außer 4x4).

Vorsicht: Bei Beschädigung darf die Anhängerkupplung **R-100** nicht weiter benutzt werden. **Eine Reparatur der beschädigten Anhängerkupplung ist nicht möglich.** Nach der Montage der Kugelanhängerkupplung R-100 ist der Eintrag im Fahrzeugschein des Fahrzeugs zu erwerben.

Montageschema:



Achtung: Im Preis der Anhängerkupplung ist kein Elektrosatz enthalten.

Die Anhängerkupplung muss nicht beim TÜV vorgeführt werden, da diese mit dem Zeichen e4 ausgezeichnet ist, es sei denn, dass aktuelle Vorschriften es anders bestimmen. Diese Montageanleitung dient als ABE und muss mit den Fahrzeugpapieren mitgeführt werden.